

РОССИЙСКАЯ ФЕДЕРАЦИЯ

ОДОБРЕНИЕ ТИПА ШАССИ

0001441

№ К-RU.MT02.B.00113

Срок действия с 24 июля 2013 по 31 декабря 2015

ОРГАН ПО СЕРТИФИКАЦИИ

механических транспортных средств и прицепов, их составных частей и предметов оборудования
“САТР-ФОНД” Межотраслевого Фонда “Сертификация автотранспорта САТР” (ОС “САТР-ФОНД”)
125480, г. Москва, ул. Героев Панфиловцев, 24, ОГРН: 1027739132530
№ РОСС RU.0001.11MT02 от 04.06.2009 г. до 04.06.2014 г.
тел.: (495) 454-42-27, факс: (495) 454-72-12, e-mail: mail@satrfond.ru

НЕЗАВЕРШЕННЫЕ ТРАНСПОРТНЫЕ СРЕДСТВА (ШАССИ)

МАРКА	FUSO
КОММЕРЧЕСКОЕ НАИМЕНОВАНИЕ	Canter
ТИП	FE85D
МОДИФИКАЦИИ	FE85DE, FE85DG, FE85DH, FE85DJ
ЭКОЛОГИЧЕСКИЙ КЛАСС	транспортное средство, изготовленное на базе данного шасси, относится к 4 экологическому классу
КОД ОКП / ТН ВЭД	45 1118 / 8704 22
ЗАЯВИТЕЛЬ И ЕГО АДРЕС	Общество с ограниченной ответственностью “Мерседес-Бенц Тракс Восток” (ООО “МБ Тракс Восток”), 423800, Республика Татарстан, г. Набережные Челны, Промышленно-коммунальная зона, Промзона, Производственный проезд, д. 47, Российская Федерация, ОГРН 1097746596353, тел./факс (495) 411-54-12 / (495) 745-26-41
ИЗГОТОВИТЕЛЬ И ЕГО АДРЕС	Общество с ограниченной ответственностью “Мерседес-Бенц Тракс Восток” (ООО “МБ Тракс Восток”), 423800, Республика Татарстан, г. Набережные Челны, Промышленно-коммунальная зона, Промзона, Производственный проезд, д. 47, Российская Федерация, ОГРН 1097746596353, тел./факс (495) 411-54-12 / (495) 745-26-41
ПРЕДСТАВИТЕЛЬ ИЗГОТОВИТЕЛЯ И ЕГО АДРЕС	—



СБОРОЧНЫЕ ЗАВОДЫ И ИХ АДРЕСА	<p>Общество с ограниченной ответственностью "Мерседес-Бенц Тракс Восток" (ООО "МБ Тракс Восток"), 423800, Республика Татарстан, г. Набережные Челны, Промышленно-коммунальная зона, Промзона, Производственный проезд, д. 47, Российская Федерация</p> <p>Общество с ограниченной ответственностью "ФУЗО КАМАЗ Тракс Рус" (ООО "ФУЗО КАМАЗ Тракс Рус"), 420131, Республика Татарстан, Зеленодольский район, с. Осипово, ул. Полевая, д. 30, Российская Федерация</p> <p>Открытое акционерное общество "КАМАЗ" (ОАО "КАМАЗ"), 423827, Республика Татарстан, г. Набережные Челны, пр. Автозаводский, д. 2, Российская Федерация</p>
ПОСТАВЩИК СБОРОЧНЫХ КОМПЛЕКТОВ И ЕГО АДРЕС	—

соответствуют установленным в Российской Федерации требованиям технического регламента о безопасности колесных транспортных средств по перечню требований в соответствии с Приложением N 2 к настоящему ОДОБРЕНИЮ ТИПА ШАССИ.

Действие данного ОДОБРЕНИЯ ТИПА ШАССИ распространяется на серийно выпускаемую продукцию.

Данное ОДОБРЕНИЕ ТИПА ШАССИ без приложений недействительно.

Приложение № 1. Общие характеристики шасси

Приложение № 2. Перечень документов, явившихся основанием для оформления ОДОБРЕНИЯ ТИПА ШАССИ

Приложение № 3. Описание маркировки шасси

Приложение № 4. Общий вид шасси на четырех страницах

ДОПОЛНИТЕЛЬНАЯ ИНФОРМАЦИЯ

Конструкция шасси допускает возможность перемещения своим ходом по дорогам общего пользования.

Руководитель органа по сертификации



подпись

Б.В. Кисуленко

инициалы, фамилия

ОДОБРЕНИЕ ТИПА ШАССИ УТВЕРЖДЕНО.

Внесена запись в реестр за № K-RU.MT02.B.00113 от 24 июля 2013

Заместитель руководителя

РОССТАНДАРТА

наименование федерального органа исполнительной власти, выполняющего функции компетентного административного органа Российской Федерации в соответствии с Женевским Соглашением 1958 года



подпись

А.В. Зажигалкин

инициалы, фамилия

ОБЩИЕ ХАРАКТЕРИСТИКИ ШАССИ

Колесная формула / ведущие колеса 4 × 2 / задние
 Схема компоновки шасси кабина над двигателем
 Расположение двигателя переднее, продольное
 Кабина цельнометаллическая, двухдверная, трехместная

Для модификаций:	FE85DE	FE85DG	FE85DH	FE85DJ
Габаритные размеры, мм				
– длина	5975	6655	7130	7565
– ширина	2135			
– высота	2250			
База, мм	3410	3870	4170	4470
Колея передних / задних колес, мм	1665 / 1660			

Масса шасси в снаряженном состоянии, кг 2755...2820

Полная масса транспортного средства, кг (технически допустимая) 8500

Максимальная осевая масса транспортного средства, кг

- на переднюю ось (технически допустимая) 3100
- на заднюю ось (технически допустимая) 6000

Максимальная масса прицепа, кг 3500

Максимальная масса автопоезда, кг 12000

Двигатель (марка, тип) Mitsubishi Fuso, 4M50-5AT5
четырехтактный дизель

– количество и расположение цилиндров 4, рядное

– рабочий объем цилиндров, см³ 4899

– степень сжатия 17

Максимальная мощность, кВт (мин⁻¹) 132 (2700)

по Правилам ЕЭК ООН № 85

Максимальный крутящий момент, Н·м (мин⁻¹) 530 (1600)

Топливо дизельное

Система питания (тип) непосредственное впрыскивание топлива с общей рампой

Блок управления (маркировка) Bosch

ТНВД (тип, маркировка) Bosch, CP3.3

Форсунки (тип, маркировка) Bosch, 0445120072

Нагнетатель воздуха (тип, маркировка) Mitsubishi Heavy Industries, TD04-4

Воздушный фильтр (тип, маркировка) Wako, с бумажным элементом или Mitsubishi, ME017233, с сухим бумажным элементом

Система выпуска и нейтрализации отработавших газов один глушитель; нейтрализатор отработавших газов

Нейтрализатор (маркировка) Magneti Marelli Tubos de Escape, S.L.

Глушитель (маркировка) Mitsubishi или Magneti Marelli Tubos de Escape, S.L., ME226087

Фильтр твердых частиц металлический сажевый фильтр

Трансмиссия (тип) механическая

Сцепление (марка, тип) C5W33, сухое, однодисковое

Коробка передач (марка, тип)

– число передач

– передаточные числа

Mitsubishi, M036S6, с ручным управлением
вперед - 6, назад - 1

I - 5.400

II - 3.657

III - 2.368

IV - 1.465

V - 1.000

VI - 0.711

3.X. - 5.400

Главная передача (тип, маркировка)

– передаточное число

Mitsubishi, R035T, одинарная, гипоидная
5.285**Подвеска**

Передняя (описание)

зависимая, рессорная, с гидравлическими амортизаторами

Задняя (описание)

зависимая, рессорная, с гидравлическими амортизаторами

Рулевое управление (описание)

– рулевой механизм

(тип, маркировка)

с гидроусилителем

Mitsubishi, "винт-шариковая гайка-рейка-сектор"

Тормозные системы

Рабочая (описание)

гидравлический двухконтурный привод с разделением на
контур по осям, с вакуумным усилителем, с АБС, с
ограничительным клапаном давления в тормозных механизмах
задних колес; тормозные механизмы всех колес - барабанные

Запасная (описание)

Стояночная (описание)

Вспомогательная (износостойкая)
(описание)

каждый контур рабочей тормозной системы

трансмиссионный тормоз барабанного типа

моторный тормоз-замедлитель

– усилитель (маркировка)

Bosch

– тормозные камеры (маркировка)

NISSIN KOGYO CO., Ltd, AKEBONO BRAKE CO., Ltd

Шины

– размерность	215/75 R17.5
– минимально допустимый индекс нагрузки	124 / 123
– скоростная категория	L
– статический радиус, мм	353±5%

Оборудование шассимагнитола, антенна, электроподогрев зеркал заднего вида,
подогрев топливного бака.

Руководитель органа по сертификации



Подпись

Б.В. Кисуленко

инициалы, фамилия

**Перечень документов, явившихся основанием для оформления
ОДОБРЕНИЯ ТИПА ШАССИ**

Элементы объектов технического регулирования, в отношении которых установлены требования безопасности	Наименование и происхождение документа, подтверждающего соответствие	Номер документа и дата выпуска
1	2	3
Возможность оснащения тахографами, п. 8(1) Раздела II технического регламента о безопасности колесных транспортных средств	Декларация, ООО "ФУЗО КАМАЗ Тракс Рус", Российская Федерация	Д-RU.MT02.B.00083 от 07.09.2011 г. до 07.09.2015 г.
Интерфейс, п. 9 Раздела II технического регламента о безопасности колесных транспортных средств	— " — " —	— " — " —
Световозвращатели, Правила ЕЭК ООН № 3-02, включая дополнения 1-10	Сообщения, Ministère des transports, Luxembourg Сообщение, Vehicle Certification Agency, United Kingdom Сообщение, Федеральное агентство по техническому регулированию и метрологии, Российская Федерация	E13*03R00*03R02*1071*00 с 11.11.2003 г. E13*03R00*03R02*1239*00 с 09.03.2004 г. E11 03R02 020628 с 23.01.2003 г. E22 R3 02 04522 Ext.01 с 10.10.2007 г.
Устройства для освещения заднего номерного знака, Правила ЕЭК ООН № 4-00, включая дополнения 1-14	Сообщение, Ministère des transports, Luxembourg	E13*04R00*04R00*12335*00 с 21.10.2008 г.
Указатели поворота, Правила ЕЭК ООН № 6-01, включая дополнения 1-19	— " — " —	E13*06R00*06R01*1071*02 с 16.10.2006 г. E13*06R00*06R01*12195*01 с 30.10.2008 г.
Габаритные огни, сигналы торможения, Правила ЕЭК ООН № 7-02, включая дополнения 1-16	— " — " —	E13*07R00*07R02*1071*00 с 11.11.2003 г. E13*07R00*07R02*12504*00 с 19.11.2008 г. E13*07R00*07R02*1121*00 с 11.11.2003 г. E13*07R00*07R02*1143*00 с 15.12.2003 г.
Устойчивость к воздействию внешних источников электромагнитного излучения и электромагнитная совместимость, Правила ЕЭК ООН № 10-03	Сертификат, Орган по сертификации автотехники - механических транспортных средств, запасных частей и принадлежностей АНО "Центр содействия сертификации автотехники" (ОС ЦСС АМТ), РОСС RU.0001.11MT25, Российская Федерация	C-RU.MT25.B.02989 с 29.09.2011 г. по 29.09.2015 г.

к Одобрению типа шасси № K-RU.MT02.B.00113

1	2	3
Эффективность тормозных систем, Правила ЕЭК ООН № 13-10, включая дополнения 1-5	Сертификат, ОС ЦСС АМТ, РОСС RU.0001.11MT25, Российская Федерация	C-RU.MT25.B.06102 с 16.08.2012 г. по 16.08.2016 г.
Места крепления ремней безопасности, Правила ЕЭК ООН № 14-06, включая дополнение 1	— " — "	C-RU.MT25.B.02991 с 29.09.2011 г. по 29.09.2015 г.
Требования к ремням безопасности и оснащению удерживающими системами, Правила ЕЭК ООН № 16-04, включая дополнения 1-11, Правила ЕЭК ООН № 16-05	— " — " Сообщения, RDW, Netherlands	C-RU.MT25.B.02992 с 29.09.2011 г. по 29.09.2015 г. E4-16R-0434097 Ext.07 с 09.02.2009 г. E4-16R-0434093 Ext.04 с 28.10.2008 г. E4-16R-0434068 Ext.07 с 28.10.2008 г.
Защита транспортного средства от несанкционированного использования, Правила ЕЭК ООН № 18-03, включая дополнения 1-2	Сертификат, ОС ЦСС АМТ, РОСС RU.0001.11MT25, Российская Федерация	C-RU.MT25.B.02993 с 29.09.2011 г. по 29.09.2015 г.
Фонари заднего хода, Правила ЕЭК ООН № 23-00, включая дополнения 1-15	Сообщение, Ministère des transports, Luxembourg	E13*23R00*23R00*1071*00 с 11.11.2003 г.
Звуковые сигнальные приборы, Правила ЕЭК ООН № 28-00, включая дополнения 1-3	Сертификат, ОС ЦСС АМТ, РОСС RU.0001.11MT25, Российская Федерация Сообщение, Ministère des transports, Luxembourg	C-RU.MT25.B.02994 с 29.09.2011 г. по 29.09.2015 г. E13*28R00*28R00*0061*01 с 06.03.1998 г.
Защитные свойства кабин, Правила ЕЭК ООН № 29-02, включая дополнение 1	Сертификат, ОС ЦСС АМТ, РОСС RU.0001.11MT25, Российская Федерация	C-RU.MT25.B.02995 с 29.09.2011 г. по 29.09.2015 г.
Лампы накаливания, Правила ЕЭК ООН № 37-03, включая дополнения 1-34*	Сообщение, Kraftfahrt-Bundesamt, Germany Сообщения, RDW, Netherlands	E1-37R-03-2KU с 17.09.2001 г. E4-37R-03-2FK с 13.01.2000 г. E4-37R-03-2HG с 20.12.2001 г. E4-37R-03-2HH с 20.12.2001 г. E4-37R-03-2BA Ext.02 с 31.10.2001 г. E4 2AV с 03.12.1985 г. E4 2 CE с 10.03.1987 г.
Задние противотуманные огни, Правила ЕЭК ООН № 38-00, включая дополнения 1-14	— " — "	E4-38R-00 3805 с 21.07.1999 г.
Механизмы измерения скорости, Правила ЕЭК ООН № 39-00, включая дополнения 1-5	Сертификат, ОС ЦСС АМТ, РОСС RU.0001.11MT25, Российская Федерация	C-RU.MT25.B.03011 с 29.09.2011 г. по 29.09.2015 г.



к Одобрению типа шасси № К-RU.MT02.B.00113

1	2	3
Оснащение безопасными стеклами, Правила ЕЭК ООН № 43-00, включая дополнения 1-12	Сертификат, ОС ЦСС АМТ, РОСС RU.0001.11MT25, Российская Федерация Сообщения, Service Public fédéral (SPF) Mobilité et Transports, Belgium Сообщение, Kraftfahrt-Bundesamt, Germany	C-RU.MT25.B.02996 с 29.09.2011 г. по 29.09.2015 г. II-E6-43R-000011 Ext.02 с 30.09.2003 г. (ветровое) E6-43R-00011 Ext.19 с 17.12.1997 г. E6-43R-00033 Ext.11 с 05.01.2006 г. (боковое) E6-43R-005834 Ext.02 с 02.10.2008 г. (заднее) E1 001583 Ext.03 с 08.05.2009 г. (боковое)
Оснащение устройствами непрямого обзора, Правила ЕЭК ООН № 46-01, включая дополнения 1-4 Правила ЕЭК ООН № 46-02, включая дополнения 1-4	Сертификат, ОС ЦСС АМТ, РОСС RU.0001.11MT25, Российская Федерация Сообщение, Subdirección General de Calidad y Seguridad, Spain	C-RU.MT25.B.02997 с 29.09.2011 г. по 29.09.2015 г. III-E9-01 4355 Ext.01 с 19.07.2005 г.
Количество, месторасположение, характеристики и действие устройств освещения и световой сигнализации, Правила ЕЭК ООН № 48-03, включая дополнения 1-3	Сертификат, Орган по сертификации специальных и специализированных автотранспортных средств и услуг на автомобильном транспорте НО "Фонд развития сертификации спецавтотранспорта, средств механизации и технологий выполнения работ в строительстве" (ОС САТС "САМТ-Фонд"), РОСС RU.0001.10MT22 Российская Федерация	C-RU.MT22.B.01729 с 22.03.2012 г. по 21.03.2016 г.
Внешний шум, Правила ЕЭК ООН № 51-02, включая дополнения 1-4, 6	Сертификат, ОС ЦСС АМТ, РОСС RU.0001.11MT25, Российская Федерация	C-RU.MT25.B.03010 с 29.09.2011 г. по 29.09.2015 г.
Оснащение шинами, Правила ЕЭК ООН № 54-00, включая дополнения 1-17**	Сообщения, RDW, Netherlands Сообщения, Государственный Комитет Российской Федерации по стандартизации и метрологии (Госстандарт России), Российская Федерация Сообщение, Федеральное агентство по техническому регулированию и метрологии, Российская Федерация Сообщение, The Ministry of Transport, Posts and Telecommunications of the Slovak Republic, Slovakia	E4 54 0016341 Ext.01 с 06.02.2009 г. E4 54 0011883 Ext.01 с 14.09.2010 г. E4 54 0011882 Ext.03 с 14.09.2010 г. E22 54R-000422 с 28.06.2002 г. E22 54R-000543 с 30.01.2008 г. E22 000320 Ext.02 с 18.03.2005 г. E27*54R-00*9194*00 с 19.05.2011 г.



1	2	3
Оснащение шинами, Правила ЕЭК ООН № 54-00, включая дополнения 1-17** (продолжение)	Сертификаты, Орган по сертификации продукции Ассоциации Организаций "РОСШИНА", РОСС RU.0001.11HX12, Российская Федерация Сертификат, Орган по сертификации пневматических шин АНО "Шинтест", РОСС RU.0001.11HX27, Российская Федерация	C-FR.HX12.B.00159 с 03.03.2011 г. по 03.03.2015 г. C-FR.HX12.B.00161 с 03.03.2011 г. по 03.03.2015 г. C-IT.HX12.B.00674 с 29.02.2012 г. по 29.02.2016 г. РОСС RU.HX12.B04585 с 22.09.2010 г. по 22.09.2013 г. C-RU.HX27.B.00097 с 11.05.2011 г. по 10.05.2015 г.
Оснащение сцепными устройствами, Правила ЕЭК ООН № 55-01, включая дополнение 1	Сертификат, ОС САТС "САМТ-Фонд", РОСС RU.0001.10MT22 Российская Федерация Сертификат, ОС ЦСС АМТ, РОСС RU.0001.11MT25, Российская Федерация	C-RU.MT22.B.02371 с 27.07.2012 г. по 26.07.2015 г. C-RU.MT25.B.06293 с 13.09.2012 г. по 13.09.2016 г.
Травмобезопасность наружных выступов, Правила ЕЭК ООН № 61-00, включая дополнение 1	— " — "	C-RU.MT25.B.03000 с 29.09.2011 г. по 29.09.2015 г.
Рулевое управление, Правила ЕЭК ООН № 79-01, включая дополнения 1-3	— " — "	C-RU.MT25.B.06103 с 16.08.2012 г. по 16.08.2016 г.
Боковые габаритные фонари, Правила ЕЭК ООН № 91-00, включая дополнения 1-11	Сообщение, Федеральное агентство по техническому регулированию и метрологии, Российская Федерация Сообщение, Ministère des transports, Luxembourg	E22 R91 00 04522 Ext.01 с 10.10.2007 г. E13*91R00*91R00*0018*00 с 21.03.2006 г.
Оснащение передними защитными устройствами грузовых транспортных средств, Правила ЕЭК ООН № 93-00	Сертификат, ОС ЦСС АМТ, РОСС RU.0001.11MT25, Российская Федерация	C-RU.MT25.B.03002 с 29.09.2011 г. по 29.09.2015 г.
Светоотражающая маркировка, Правила ЕЭК ООН № 104-00, включая дополнения 1-6	Сообщение, Kraftfahrt-Bundesamt, Germany	3ME1 104R-00821 с 28.08.1998 г.
Фары ближнего и дальнего света, Правила ЕЭК ООН № 112-00, включая дополнения 1-12	Сообщение, Ministère des transports, Luxembourg	E13*112R00*112R00*12504*00 с 19.11.2008 г.



к Одобрению типа шасси № К-RU.MT02.B.00113

1	2	3
Уровень шума от качения шин, Правила ЕЭК ООН № 117-01**	<p>Сертификат, ОС ЦСС АМТ, РОСС RU.0001.11MT25, Российская Федерация Сообщения, The Ministry of Transport, Posts and Telecommunications of the Slovak Republic, Slovakia</p> <p>Сообщение, Федеральное агентство по техническому регулированию и метрологии, Российская Федерация Сертификат, ОС РОСШИНА, РОСС.RU.0001.11HX12, Российская Федерация</p> <p>Сообщение, RDW, Netherlands</p> <p>Сертификат, Орган по сертификации пневматических шин АНО "Шинтест", РОСС.RU.0001.11HX27, Российская Федерация</p>	<p>C-RU.MT25.B.03004 с 29.09.2011 г. по 29.09.2015 г.</p> <p>E27*117R-01*0145 S*01 с 19.04.2011 г.</p> <p>E27*117R-01*0186 S*00 с 02.12.2010 г.</p> <p>E27*117R-01*0052 S*00 с 25.09.2009 г.</p> <p>E27*117R-01*0053 S*00 с 24.09.2009 г.</p> <p>E27*117R-01*0022 S*00 с 15.05.2009 г.</p> <p>E22 117R-01 09032S с 02.12.2009 г.</p> <p>C-FR.HX12.B.00159 с 03.03.2011 г. по 03.03.2015 г.</p> <p>C-FR.HX12.B.00161 с 03.03.2011 г. по 03.03.2015 г.</p> <p>C-IT.HX12.B.00674 с 29.02.2012 г. по 29.02.2016 г.</p> <p>РОСС RU.HX12.B.04585 с 22.09.2010 г. по 22.09.2013 г.</p> <p>E4-11R-011036-S с 29.01.2009 г.</p> <p>C-RU.HX27.B.00097 с 11.05.2011 г. по 10.05.2015 г.</p>
Выбросы вредных (загрязняющих) веществ, Технический регламент "О требованиях к выбросам автомобильной техники, выпускаемой в обращение на территории Российской Федерации, вредных (загрязняющих) веществ", пункт 8в: Правила ЕЭК ООН №№ 24-03, 49-05B1(C) (Экологический класс 4)	Сертификат, ОС ЦСС АМТ, РОСС RU.0001.11MT25, Российская Федерация	C-RU.MT25.B.02844 с 15.09.2011 г. по 31.12.2013 г.
Внутренний шум, п. 2 Приложения 3 к техническому регламенту о безопасности колесных транспортных средств	— " — " —	C-RU.MT25.B.03008 с 29.09.2011 г. по 29.09.2015 г.



1	2	3
Содержание вредных веществ в воздухе кабины водителя и пассажирского помещения транспортного средства, п. 3 Приложения 3 к техническому регламенту о безопасности колесных транспортных средств	Сертификат, ОС ЦСС АМТ, РОСС RU.0001.11MT25, Российская Федерация	C-RU.MT25.B.03009 с 29.09.2011 г. по 29.09.2015 г.
Управляемость и устойчивость, п. 4 Приложения 3 к техническому регламенту о безопасности колесных транспортных средств	— " — "	C-RU.MT25.B.06104 с 16.08.2012 г. по 16.08.2016 г.
Передняя обзорность, п. 5 Приложения 3 к техническому регламенту о безопасности колесных транспортных средств	— " — "	C-RU.MT25.B.03005 с 29.09.2011 г. по 29.09.2015 г.
Вентиляция, отопление и кондиционирование, п. 6 Приложения 3 к техническому регламенту о безопасности колесных транспортных средств	— " — "	C-RU.MT25.B.03006 с 29.09.2011 г. по 29.09.2015 г.
Маркировка и возможность идентификации, Приложение № 8 к техническому регламенту о безопасности колесных транспортных средств	Декларация, ООО "ФУЗО КАМАЗ Тракс Рус", Российская Федерация	Д-RU.MT02.B.00298 от 07.11.2012 г. до 07.11.2016 г.

* - допускается установка ламп, имеющих отличные от указанных подтверждающие документы, при условии наличия на лампах соответствующей маркировки знаком официального утверждения.

** - допускается установка шин, соответствующих критериям размерности, минимально допустимого индекса нагрузки, минимальной скоростной категории и имеющих отличные от указанных подтверждающие соответствие документы, при наличии на шинах маркировки по Правилам ЕЭК ООН № 54-00, а также по Правилам ЕЭК ООН № 117-00 или Директиве ЕС 92/23 (со знаком "s", подтверждающим соответствие требованиям в отношении шума шин), при условии предоставления в орган по сертификации информации об указанной маркировке.

Руководитель органа по сертификации



подпись

Б.В. Кисуленко

инициалы, фамилия



ОПИСАНИЕ МАРКИРОВКИ ШАССИ

1. Место расположения и форма знака обращения на рынке:
Рядом с табличкой изготовителя.
Знак обращения на рынке выполнен в соответствии с Постановлением Правительства Российской Федерации от 19 ноября 2003 г. № 696.
2. Место расположения таблички изготовителя:
На задней панели внутри кабины.
3. Место расположения идентификационного номера:
 - 3.1. На табличке изготовителя.
 - 3.2. На правой стороне рамы возле переднего колеса.
4. Структура и содержание идентификационного номера (номеров) шасси:

1	2	3	4	5	6	7	8	9	10	11	12	13	14	15	16	17
?	?	?	F	E	8	5	D	?	B	?	?	?	?	?	?	?

- поз. 1 - 3: Международный идентификационный код изготовителя (WMI):
Z8V – ООО "ФУЗО КАМАЗ Тракс Рус", Российская Федерация;
Z9M – ООО "МБ Тракс Восток", Российская Федерация;
XTC – ОАО "КАМАЗ", Российская Федерация.
- поз. 4: Код исполнения кабины:
F – кабина спереди.
- поз. 5: Код схемы привода и полной массы:
E – 4 × 2, полная масса 3500...8000 кг.
- поз. 6: Код исполнения заказа:
8 – широкая кабина.
- поз. 7: Код типа подвески:
5 – рессорная.
- поз. 8: Код типа двигателя:
D – Mitsubishi Fuso, 4M50-5AT5.
- поз. 9: Код колесной базы:
E – 3200...3500 мм;
G – 3800...4100 мм;
H – 4100...4400 мм;
J – 4400...4700 мм.
- поз. 10: Обозначение типа рулевого привода:
B – левосторонне рулевое управление.
- поз. 11: Обозначение сборочного завода:
0 или **A** – ООО "ФУЗО КАМАЗ Тракс Рус", Российская Федерация;
G – ООО "МБ Тракс Восток", Российская Федерация;
1 или **2** или **3** или **4** или **5** – ОАО "КАМАЗ", Российская Федерация.
- поз. 12 - 17: Производственный номер шасси.



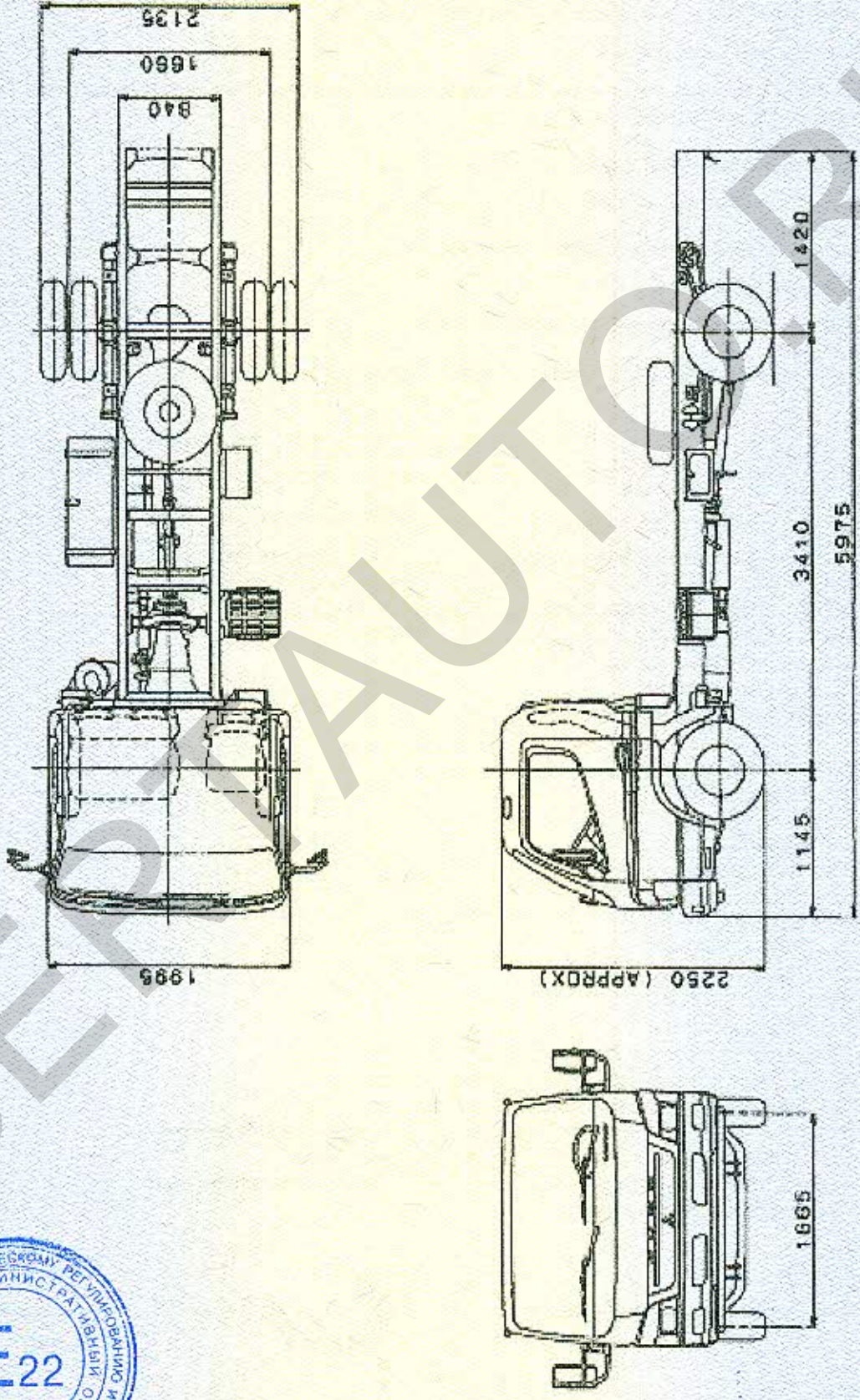
Руководитель органа по сертификации



[Handwritten signature]
подпись

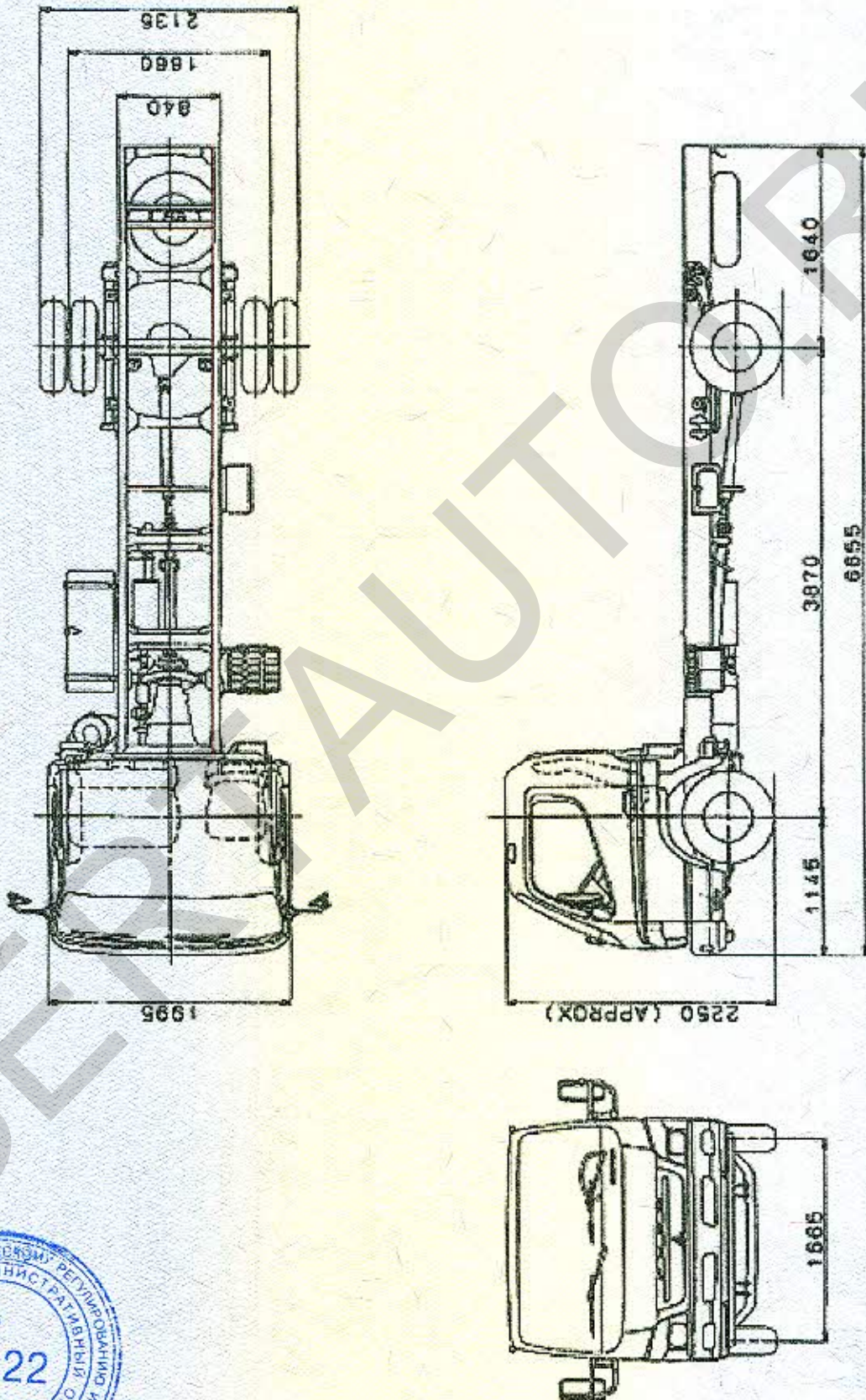
Б.В. Кисуленко
инициалы, фамилия

ОБЩИЙ ВИД ШАССИ
FUSO типа FE85D, модификации FE85DE



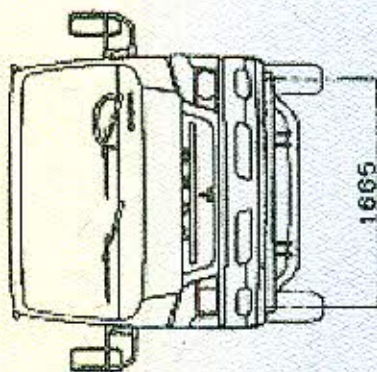
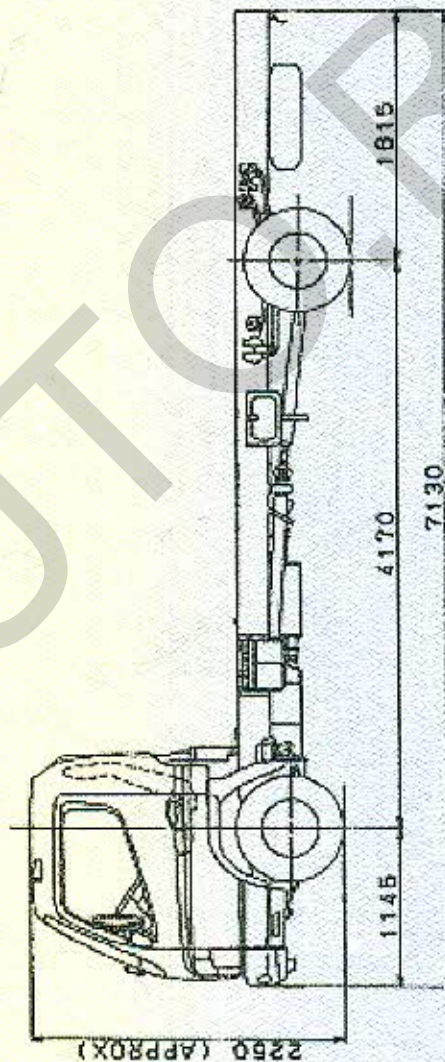
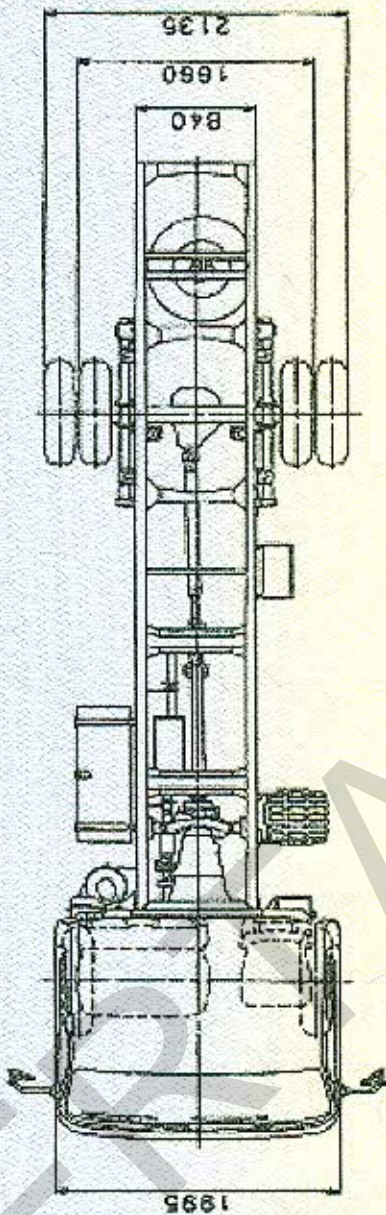
ОБЩИЙ ВИД ШАССИ

FUSO типа FE85D, модификации FE85DG



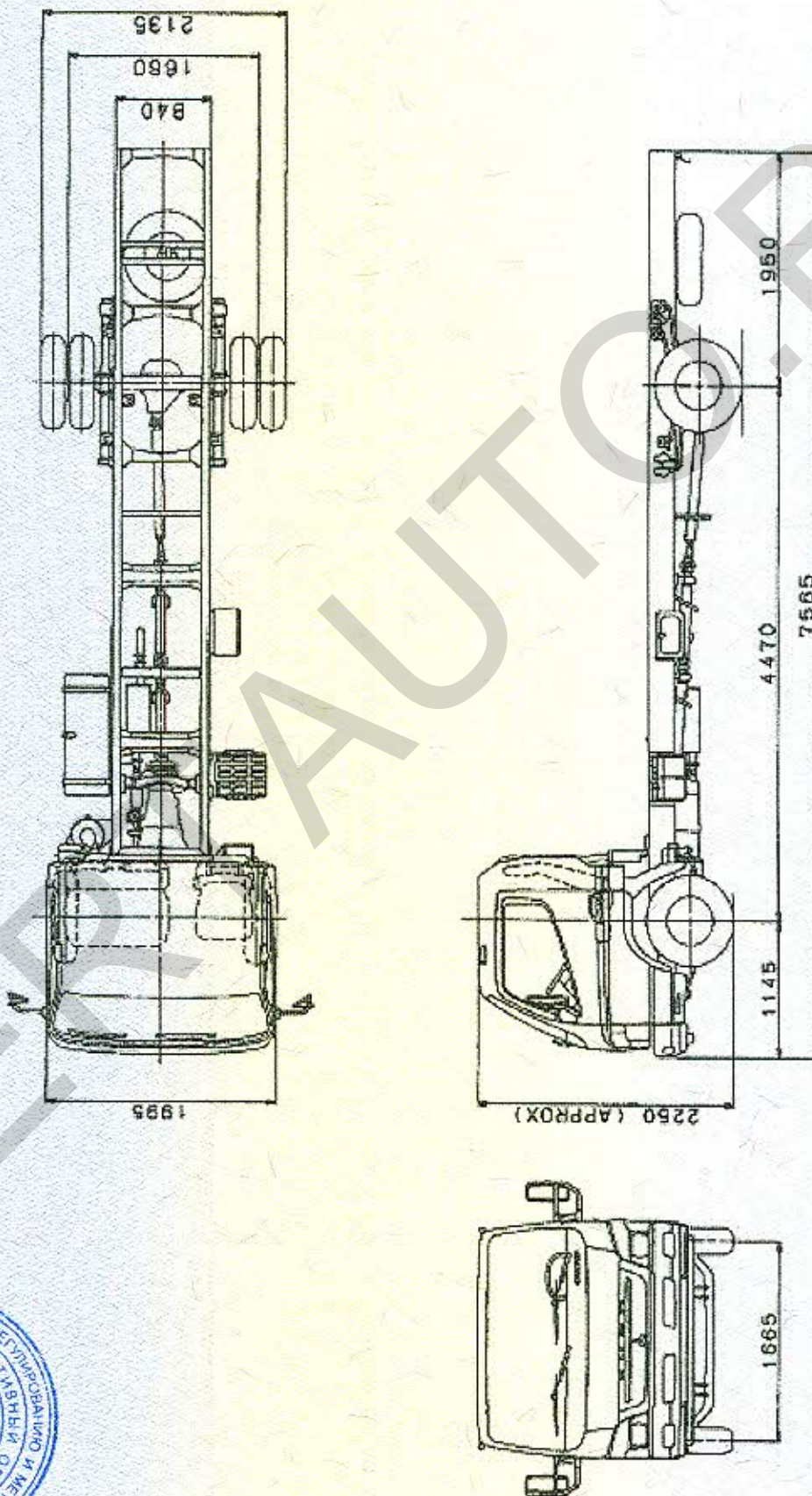
ОБЩИЙ ВИД ШАССИ

FUSO типа FE85D, модификации FE85DH



ОБЩИЙ ВИД ШАССИ

FUSO типа FE85D, модификации FE85DJ



Приложение № _____
к Одобрению типа шасси № _____

Стр. _____

SERTAUTO.RU