

РОССИЙСКАЯ ФЕДЕРАЦИЯ

ОДОБРЕНИЕ ТИПА ТРАНСПОРТНОГО СРЕДСТВА

0007827

№ Е-RU.MT02.B.00701

Срок действия с 20 марта 2013 по 20 марта 2014

ОРГАН ПО СЕРТИФИКАЦИИ

механических транспортных средств и прицепов, их составных частей и предметов оборудования
"САТР-ФОНД" Межотраслевого Фонда "Сертификация автотранспорта САТР" (ОС "САТР-ФОНД")
125480, г. Москва, ул. Героев Панфиловцев, 24, ОГРН: 1027739132530
№ РОСС RU.0001.11MT02 от 04.06.2009 г. до 04.06.2014 г.
тел.: (495) 454-42-27, факс: (495) 454-72-12, e-mail: mail@satrfond.ru

ТРАНСПОРТНЫЕ СРЕДСТВА

| | |
|---|---|
| МАРКА | AUDI |
| КОММЕРЧЕСКОЕ НАИМЕНОВАНИЕ | Q7 |
| ТИП | 4L |
| МОДИФИКАЦИИ | - |
| КАТЕГОРИЯ | M ₁ G |
| ЭКОЛОГИЧЕСКИЙ КЛАСС | 4 или 5 |
| КОД ОКП / ТН ВЭД | 45 1481 / 8703 23 (с дв. CJTB, CJTC) или 8703 33 (с дв. CCFC, CRCA) |
| ЗАЯВИТЕЛЬ И ЕГО АДРЕС | Общество с ограниченной ответственностью "ФОЛЬКСВАГЕН Груп Рус" (ООО "ФОЛЬКСВАГЕН Груп Рус"), 248926, г. Калуга, ул. Автомобильная, д. 1, Российская Федерация, ОГРН: 1025005336564, тел.: (495) 258-39-01, факс: (499) 271-08-75 |
| ИЗГОТОВИТЕЛЬ И ЕГО АДРЕС | Общество с ограниченной ответственностью "ФОЛЬКСВАГЕН Груп Рус" (ООО "ФОЛЬКСВАГЕН Груп Рус"), 248926, г. Калуга, ул. Автомобильная, д. 1, Российская Федерация, ОГРН: 1025005336564, тел.: (495) 258-39-01, факс: (499) 271-08-75 |
| ПРЕДСТАВИТЕЛЬ ИЗГОТОВИТЕЛЯ И ЕГО АДРЕС | - |
| СБОРОЧНЫЙ ЗАВОД И ЕГО АДРЕС | 248926, г. Калуга, ул. Автомобильная, д. 1, Российская Федерация |
| ПОСТАВЩИК СБОРОЧНЫХ КОМПЛЕКТОВ И ЕГО АДРЕС | AUDI AG, D-85045, Ingolstadt, Germany тел. + 49 841-89-0, факс + 49 841-89-32524 |

соответствуют установленным в Российской Федерации требованиям технического регламента о безопасности колесных транспортных средств.

Действие данного ОДОБРЕНИЯ ТИПА ТРАНСПОРТНОГО СРЕДСТВА распространяется на серийно выпускаемую продукцию.

Одобрение типа транспортного средства №

Стр.

Данное ОДОБРЕНИЕ ТИПА ТРАНСПОРТНОГО СРЕДСТВА без приложений недействительно.

Приложение № 1. Общие характеристики транспортного средства

Приложение № 2. Перечень документов, явившихся основанием для оформления ОДОБРЕНИЯ ТИПА ТРАНСПОРТНОГО СРЕДСТВА

Приложение № 3. Описание маркировки транспортного средства

Приложение № 4. Общий вид транспортного средства на двух страницах

ДОПОЛНИТЕЛЬНАЯ ИНФОРМАЦИЯ

Экологический класс транспортных средств определяется по коду производителя (Pr. Code), который указывается на наклейке в сервисной книжке автомобиля, копия наклейки расположена в багажном отсеке автомобиля в нише запасного колеса.

| Экологический класс | Коды производителя (Pr.Code) |
|---------------------|-----------------------------------|
| 4 | 0GG, 7MH, 7GG, 7GN, 7MB, 7GQ, Z1T |
| 5 | 7MG, 7MQ, 7MJ, 7MF |

Руководитель органа по сертификации

подпись

Б.В. Кисуленко

инициалы, фамилия

ОДОБРЕНИЕ ТИПА ТРАНСПОРТНОГО СРЕДСТВА УТВЕРЖДЕНО.

Внесена запись в реестр за № E-RU.MT02.B.00701 от 20 марта 2013

Заместитель руководителя

РОССТАНДАРТА

наименование федерального органа исполнительной власти, выполняющего функции компетентного административного органа Российской Федерации в соответствии с Женевским Соглашением 1958 года

подпись

А.В. Зажигалкин

инициалы, фамилия

ОБЩИЕ ХАРАКТЕРИСТИКИ ТРАНСПОРТНОГО СРЕДСТВА

| | |
|---|--|
| Колесная формула / ведущие колеса | 4 x 4 / все |
| Схема компоновки транспортного средства | полноприводная |
| Расположение двигателя | переднее продольное |
| Тип кузова/количество дверей | цельнометаллический, несущий, универсал / 5 |
| Количество мест для сидения | 7 (первый ряд – 2, второй ряд – 3, третий ряд – 2) или 6 (первый ряд – 2, второй ряд – 2, третий ряд – 2) или 5 (первый ряд – 2, второй ряд – 3) или 4 (первый ряд – 2, второй ряд – 2) |
| Габаритные размеры, мм | |
| – длина | 5063...5089 (5187...5217 ¹) |
| – ширина | 1983...2000 |
| – высота | 1697...1772 (с пневмоподвеской) или 1727...1747 (с пружинной подвеской) |
| База, мм | 3013 |
| Колея передних / задних колес, мм | 1635...1671 / 1677...1713 |

¹ с установленным сцепным устройством

| с двигателем: | CCFC | CJTB | CJTC | CRCA |
|---|-------------|-------------|-------------|-------------|
| Масса транспортного средства в снаряженном состоянии, кг | 2410...2740 | 2240...2585 | 2220...2595 | 2270...2645 |
| Полная масса транспортного средства, кг (технически допустимая) | 3135...3265 | 2965...3095 | 2945...3075 | 2995...3125 |
| Максимальная осевая масса (технически допустимая), кг | | | | |
| – на переднюю ось | 1580 | 1470 | 1460 | 1505 |
| – на заднюю ось | 1690...1800 | 1650...1780 | 1645...1775 | 1645...1780 |
| Максимальная масса прицепа, кг | | | | |
| – прицеп без тормозной системы | 750 | 750 | 750 | 750 |
| – прицеп с тормозной системой | 3200...3500 | 3200...3500 | 3200...3500 | 3200...3500 |

| Двигатель (марка, тип) | Audi | |
|--|---------------------------------------|-------------------|
| | CJTC | CJTB |
| | четырёхтактный, с искровым зажиганием | |
| – обозначение на блоке двигателя | CJT | CJT |
| – количество и расположение цилиндров | 6, V-образное | 6, V-образное |
| – рабочий объем цилиндров, см ³ | 2995 | 2995 |
| – степень сжатия | 10.5 | 10.5 |
| Максимальная мощность, кВт (мин ⁻¹) по Правилам ЕЭК ООН № 85 | 200 (4780...6500) | 245 (5500...6500) |
| Максимальный крутящий момент, Н·м (мин ⁻¹) | 400 (2150...4780) | 440 (2900...5300) |
| Топливо | бензин с октановым числом не менее 95 | |



к Одобрению типа транспортного средства № E-RU.MT02.B.00701

| для двигателя: | СЛТС | СЛТВ |
|--|--|-------------------------|
| Система питания (тип) | непосредственный впрыск топлива | |
| Система впрыска (марка, тип) | SIMOS 8.32 | |
| Блок управления (маркировка) | 4L0 907 551 xx, 4L0 910 551 xx | |
| Нагнетатель воздуха (тип, маркировка) | Eaton, 06E 145 601xx | |
| Воздушный фильтр (тип, маркировка) | Volkswagen AG, с бумажным элементом, 7L0 183 | |
| Глушители шума впуска (маркировка) | 7L0 183 | |
| Система зажигания (тип) | VW / Audi, микропроцессорная | |
| Катушки зажигания (маркировка) | S3 | |
| Свечи (маркировка) | VW / Audi, R1, R3, R5 или аналогичные производства фирм Bosch, NGK, Champion, Beru | |
| Система выпуска и нейтрализации отработавших газов | четыре глушителя; система нейтрализации отработавших газов | |
| Нейтрализаторы (маркировка) | 7L8 178B? + 7L8 178C? | |
| Глушители (маркировка) | | |
| – 1 степень | 7P0 118 (x2) | |
| – 2 степень | 7L6 118 C | |
| – 3 степень | 7L8 120 H | |
| Двигатель (марка, тип) | Audi CCFC четырёхтактный дизель | |
| – обозначение на блоке двигателя | CCF | |
| – количество и расположение цилиндров | 8, V-образное | |
| – рабочий объем цилиндров, см ³ | 4134 | |
| – степень сжатия | 16.3 | |
| Максимальная мощность, кВт (мин ⁻¹) по Правилам ЕЭК ООН № 85 | 250 (4000) | |
| Максимальный крутящий момент, Н·м (мин ⁻¹) | 760 (1750...3000) | |
| Топливо | дизельное | |
| Система питания (тип) | непосредственный впрыск топлива | |
| Система впрыска (марка, тип) | Bosch, Common Rail | |
| Блок управления (маркировка) | 4L0 910 409 xx | |
| ТНВД (тип, маркировка) | Bosch, 057 130 755 T | |
| Форсушки (тип, маркировка) | Bosch, DLLA 158 P 40039 | |
| Нагнетатель воздуха (тип, маркировка) | Honeywell (Garrett), GTB 1749 VK | |
| Воздушный фильтр (тип, маркировка) | Volkswagen AG, с бумажным элементом, 7L0 183 (x2) | |
| Глушители шума впуска (маркировка) | 7L0 183 (x2) | |
| Система выпуска и нейтрализации отработавших газов | два или три глушителя; система нейтрализации отработавших газов | |
| Нейтрализаторы (маркировка) | | |
| 1 степень | 7P6 166 A? + 7P6 166 B? | 7P6 166 A? + 7P6 166 B? |
| 2 степень | — | 7L6 178 A? + 7L6 178 B? |
| Глушители (маркировка) | | |
| 1 степень | 7L8 120 A | 7L8 118 A |
| 2 степень | — | 7L8 120 A |
| Фильтр твердых частиц | 7L8 181 A (x2) | — |

к Одобрению типа транспортного средства № E-RU.MT02.B.00701

| | | | | |
|--|---|------------|-----------|-------|
| Двигатель (марка, тип) | Audi | | | |
| | CRCA | | | |
| | четырёхтактный дизель | | | |
| – обозначение на блоке двигателя | CRC | | | |
| – количество и расположение цилиндров | 6, V-образное | | | |
| – рабочий объем цилиндров, см ³ | 2967 | | | |
| – степень сжатия | 16.8 | | | |
| Максимальная мощность, кВт (мин ⁻¹) по Правилам ЕЭК ООН № 85 | 180 (3800...4400) | | | |
| Максимальный крутящий момент, Н·м (мин ⁻¹) | 550 (1750...2750) | | | |
| Топливо | дизельное | | | |
| Система питания (тип) | непосредственный впрыск топлива | | | |
| Система впрыска (марка, тип) | Bosch, Common Rail | | | |
| Блок управления (маркировка) | 4L1 910 401 xx | | | |
| ТНВД (тип, маркировка) | Bosch 059 130 755 AG | | | |
| Форсунки (тип, маркировка) | Bosch, DLLA 158 P 40066 | | | |
| Нагнетатель воздуха (тип, маркировка) | Honeywell (Garrett), GTB 2260 VZK | | | |
| Воздушный фильтр (тип, маркировка) | Volkswagen AG, с бумажным элементом, 7L0 183 | | | |
| Глушители шума впуска (маркировка) | 7L0 183 | | | |
| Система выпуска и нейтрализации отработавших газов | один или два глушителя; система нейтрализации отработавших газов | | | |
| экологический класс | 4 | 5 | | |
| Нейтрализаторы (маркировка) | 7L6 166 F? | 7P6 166 C? | | |
| Глушители (маркировка) | | | | |
| – 1 ступень | 7L6 118 G? | 7L8 120 A? | | |
| – 2 ступень | 7L8 120 A? | — | | |
| Фильтр твердых частиц | — | 7P6 181 C? | | |
| Трансмиссия (тип) | гидромеханическая | | | |
| Коробка передач (марка, тип) | QA8C8020 | QA8C8021 | QA8C 8022 | |
| | автоматическая, с возможностью ручного управления | | | |
| – число передач | вперед – 8, назад – 1 | | | |
| – передаточные числа | | | | |
| | I - | 4.919 | 4.845 | 4.970 |
| | II - | 2.811 | 2.840 | 2.840 |
| | III - | 1.844 | 1.864 | 1.864 |
| | IV - | 1.430 | 1.437 | 1.437 |
| | V - | 1.207 | 1.217 | 1.210 |
| | VI - | 1.000 | 1.000 | 1.000 |
| | VII - | 0.827 | 0.816 | 0.825 |
| | VIII - | 0.686 | 0.672 | 0.686 |
| | 3.X. - | 4.024 | 3.825 | 4.066 |
| Главная передача (марка, тип) | AUDI / VW, гипоидная | | | |
| – передаточное число | 2.615 | 3.700 | 3.273 | |



к Одобрению типа транспортного средства № E-RU.MT02.B.00701

Подвеска

Передняя (описание) независимая, пружинная, рычажная, с газонаполненными амортизаторами, со стабилизатором поперечной устойчивости или независимая, с пневматическими упругими элементами, рычажная, с газонаполненными амортизаторами, со стабилизатором поперечной устойчивости, с возможностью регулирования дорожного просвета

Задняя (описание) независимая, пружинная, рычажная, с газонаполненными амортизаторами, со стабилизатором поперечной устойчивости или независимая, с пневматическими упругими элементами, многорычажная, с газонаполненными амортизаторами, со стабилизатором поперечной устойчивости, с возможностью регулирования дорожного просвета

Рулевое управление (описание) Audi / VW, с гидроусилителем
– рулевой механизм (тип, маркировка) "шестерня - рейка", 7L8 422 062 E

Тормозные системы

Рабочая (описание) гидравлический двухконтурный привод с диагональным разделением на контуры, с АБС, с электронным распределением тормозного усилия (EBV), с усилителем; тормозные механизмы всех колес - дисковые

Запасная (описание) каждый контур рабочей тормозной системы

Стояночная (описание) электромеханический привод тормозных механизмов задних колес

– усилитель (маркировка) 7L8 612 105 D/F/N

– тормозные цилиндры (маркировка) 7L6 615 149, 4L0 615 107A (передний левый)
7L6 615 150, 4L0 615 108 A (передний правый)
7L6 615 423 L/K, 4L0 615 407A (задний левый)
7L6 615 424L/K, 4L0 615 408 A (задний правый)

| Шины | размерность | минимально допустимый индекс нагрузки | скоростная категория | статический радиус, мм |
|------|------------------|---------------------------------------|----------------------|------------------------|
| | 235/60 R18 (M+S) | 107 | H | 349 |
| | 235/60 R18 | 107 | V, W | 349 |
| | 255/55 R18 | 109 | Y, V, W | 348 |
| | 265/50 R19 | 110 | Y, V, W | 354 |
| | 275/40 R21 | 107 | Y, V, W | 360 |
| | 275/45 R20 | 110 | Y, V, W | 359 |
| | 275/45 R20 (M+S) | 110 | H | 359 |
| | 235/60 R18 | 107 | V, W | 349 |
| | 295/35 R21 | 107 | Y, V, W | 353 |
| | 295/40 R20 | 110 | Y, V, W | 354 |



к Одобрению типа транспортного средства № _____

**Оборудование
транспортного
средства**

климат - контроль, система курсовой устойчивости (ESP), противобуксовочная система (ASR), акустическая система парковки (APS), система автоматического поддержания дистанции ("Адаптивный круиз-контроль") (ACC), система крепления детского сидения "ISOFIX", датчик дождя, подушки безопасности

по заказу: холодильник, подъемно-сдвижной люк в крыше, универсальная модульная система Multimedia Interface (MMI): бортовой компьютер, ТВ-тюнер аналоговый и цифровой, CD-чейнджер, DVD-чейнджер, стереомагнитола, CD-проигрыватель, навигационная система, 2 монитора, встроенные в подголовники передних сидений, "Audi music"- интерфейс для подключения iPod-аудиосистем и USB-аудиосистем, комплект оборудования для мобильной связи, навигационная система, система дистанционного управления воротами гаража (HomeLink), устройство для размещения и крепления багажа (телескопическая штанга и ремни), система для крепления багажа на крыше и багажный контейнер, багажник для перевозки велосипедов, съемный чехол для лыж и сноубордов, система помощи при смене ряда движения (Side assist), ассистент сохранения полосы движения, адаптивная пневматическая подвеска с регулировкой жёсткости амортизаторов (5 уровней), откидывающиеся столики в спинках передних сидений

Руководитель органа по сертификации

подпись

Б.В. Кисуленко

инициалы, фамилия



ОПИСАНИЕ МАРКИРОВКИ ТРАНСПОРТНОГО СРЕДСТВА

1. Место расположения и форма знака обращения на рынке:
На табличке изготовителя или рядом с ней.
Знак обращения на рынке выполнен в соответствии с Постановлением Правительства Российской Федерации от 19 ноября 2003 г. № 696.
2. Место расположения таблички изготовителя:
На правой средней стойке кузова, в дверном проеме.
3. Место расположения идентификационного номера:
 - 3.1. На табличке изготовителя.
 - 3.2. На полу кузова в багажном отделении, с правой стороны.
4. Структура и содержание идентификационного номера (номеров) транспортных средств:

| | | | | | | | | | | | | | | | | |
|---|---|---|---|---|---|---|---|---|----|----|----|----|----|----|----|----|
| 1 | 2 | 3 | 4 | 5 | 6 | 7 | 8 | 9 | 10 | 11 | 12 | 13 | 14 | 15 | 16 | 17 |
| X | W | 8 | ? | ? | ? | 4 | L | ? | ? | G | ? | ? | ? | ? | ? | ? |

- поз. 1 - 3: Международный идентификационный код изготовителя (WMI):
XW8 – ООО "ФОЛЬКСВАГЕН Груп Рус", Российская Федерация.
- поз. 4 - 6: Постоянная часть идентификационного номера **Z** или контрольная позиция – число от 0 до 9 или **X**.
- поз. 7 - 8: Обозначение типа транспортного средства: **4L**.
- поз. 9: Постоянная часть идентификационного номера **Z** или контрольная позиция – число от 0 до 9 или **X**.
- поз. 10: Модельный год согласно Таблице 1 Приложения № 8 к техническому регламенту о безопасности колесных транспортных средств.
- поз. 11: Код сборочного завода: **G** – Калуга, Российская Федерация.
- поз. 12 - 17: Производственный номер транспортного средства.

Руководитель органа по сертификации



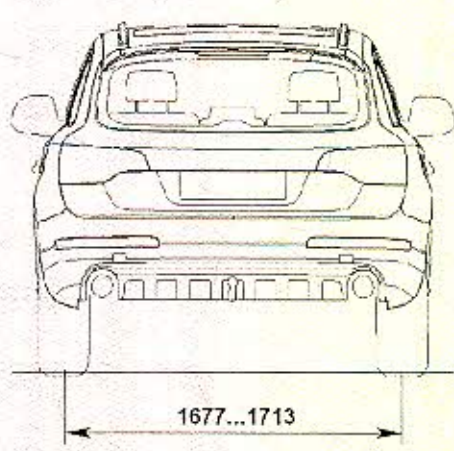
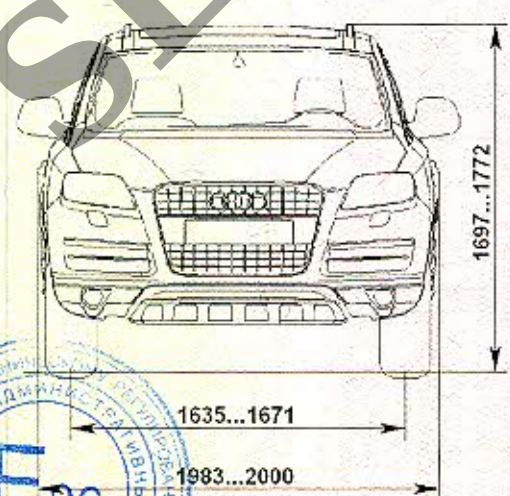
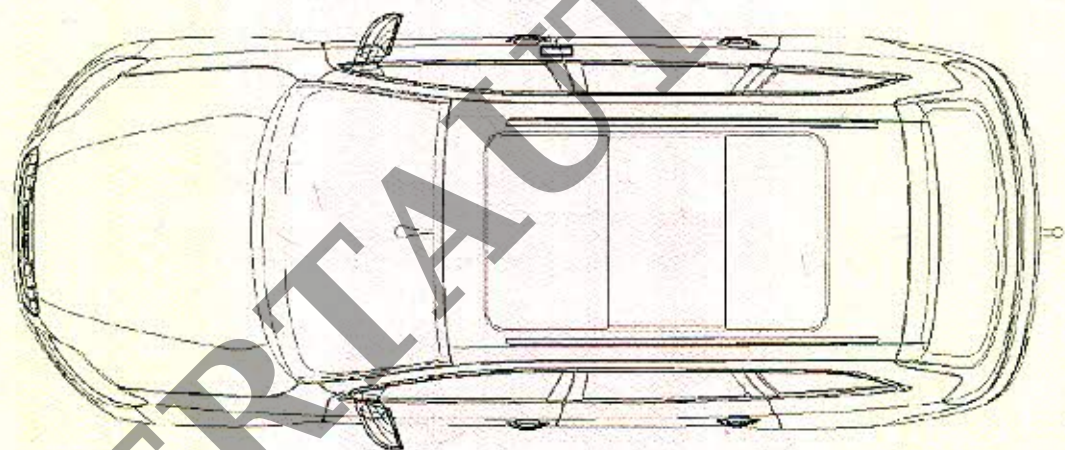
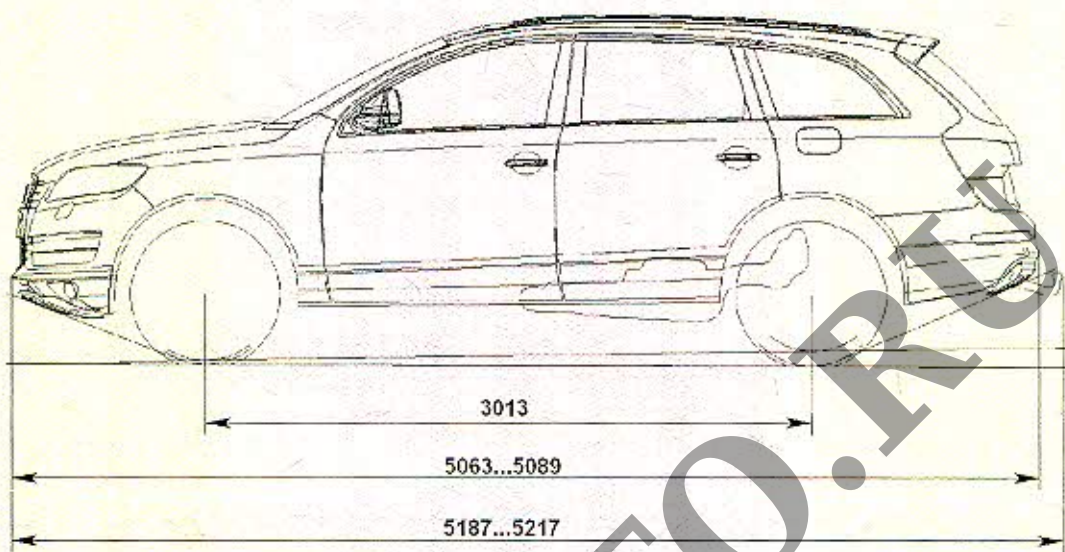
подпись

Б.В. Кисуленко

инициалы, фамилия



ОБЩИЙ ВИД ТРАНСПОРТНОГО СРЕДСТВА
AUDI 4L (Q7)



**ОБЩИЙ ВИД ТРАНСПОРТНОГО СРЕДСТВА
AUDI 4L (Q7)**

Варианты расположения сидений

