

# РОССИЙСКАЯ ФЕДЕРАЦИЯ

## ОДОБРЕНИЕ ТИПА ШАССИ

0001422

№ K-RU.MT02.B.00104

Срок действия с 25 марта 2013 по 25 марта 2014

### ОРГАН ПО СЕРТИФИКАЦИИ

механических транспортных средств и прицепов, их составных частей и предметов оборудования  
 “САТР-ФОНД” Межотраслевого Фонда “Сертификация автотранспорта САТР” (ОС “САТР-ФОНД”)  
 125480, г. Москва, ул. Героев Панфиловцев, 24, ОГРН: 1027739132530  
 № РОСС RU.0001.11MT02 от 04.06.2009 г. до 04.06.2014 г.  
 тел.: (495) 454-42-27, факс: (495) 454-72-12, e-mail: [mail@satrfond.ru](mailto:mail@satrfond.ru)

### НЕЗАВЕРШЕННЫЕ ТРАНСПОРТНЫЕ СРЕДСТВА (ШАССИ)

МАРКА	Mercedes-Benz	
КОММЕРЧЕСКОЕ НАИМЕНОВАНИЕ	Mercedes-Benz Atego	
ТИП	Atego	
МОДИФИКАЦИИ	813, 816, 816L, 818, 818L, 822, 822L, 824, 824L, 916, 916L, 918, 918L, 922, 922L, 924, 924L, 1016, 1016L, 1018, 1018A, 1018L, 1022, 1022A, 1022L, 1024, 1024A, 1024L, 1216, 1216L, 1218, 1218L, 1222, 1222L, 1224, 1224L, 1226, 1226L, 1229, 1229L	816K, 818K, 822K, 824K, 916K, 918K, 922K, 924K, 1016K, 1018AK, 1018K, 1022AK, 1022K, 1024AK, 1024K, 1216K, 1218K, 1222K, 1224K
ЭКОЛОГИЧЕСКИЙ КЛАСС	транспортное средство, изготовленное на базе данного шасси, относится к экологическому классу: 4 (для мод. с двигателями OM904 LA IV/1 (900.911), OM904 LA IV/2 (900.912), OM904 LA IV/3 (900.913), OM906 LA IV/1 (902.916), OM906LA IV/2 (902.917), OM906 LA IV/3 (902.918), OM924 LA IV/1 (924.922)) 5 (для мод. с двигателями OM904 LA V/1 (900.911), OM904 LA V/2 (900.912), OM904 LA V/3 (900.913), OM906 LA V/1 (902.916), OM906LA V/2 (902.917), OM906 LA V/3 (902.918), OM924 LA V/1 (924.922), OM924 LA V/2 (924.930), OM926LA EEV/2 (925.920), OM926LA EEV/4 (925.920), OM926LA EEV/5 (925.920), OM924 LA EEV/1 (924.930), OM924 LA EEV/2 (924.930), OM924 LA EEV/5 (924.935))	
КОД ОКП/ТН ВЭД	45 1118 / 8704 22	
ЗАЯВИТЕЛЬ И ЕГО АДРЕС	Общество с ограниченной ответственностью «Мерседес-Бенц Тракс Восток» (ООО «МБ Тракс Восток»), 423800, Республика Татарстан, г. Набережные Челны, Промышленно-коммунальная зона, Промзона, Производственный проезд, д. 47, Российская Федерация, ОГРН 1097746596353 тел./факс (495) 411-54-12 / (495) 745-26-41	
ИЗГОТОВИТЕЛЬ И ЕГО АДРЕС	ООО «МБ Тракс Восток», 423800, Республика Татарстан, г. Набережные Челны, Промышленно-коммунальная зона, Промзона, Производственный проезд, д. 47, Российская Федерация, ОГРН 1097746596353 тел./факс (495) 411-54-12 / (495) 745-26-41	





СБОРОЧНЫЙ ЗАВОД И ЕГО АДРЕС	ООО «МБ Тракс Восток», 423800, Республика Татарстан, г. Набережные Челны, Промышленно-коммунальная зона, Промзона, Производственный проезд, д. 47, Российская Федерация, ОГРН 1097746596353 тел./факс (495) 411-54-12 / (495) 745 26-41
ПОСТАВЩИК СБОРОЧНЫХ КОМПЛЕКТОВ И ЕГО АДРЕС	-

соответствуют установленным в Российской Федерации требованиям технического регламента о безопасности колесных транспортных средств по перечню требований в соответствии с Приложением N 2 к настоящему ОДОБРЕНИЮ ТИПА ШАССИ.

Действие данного ОДОБРЕНИЯ ТИПА ШАССИ распространяется на серийно выпускаемую продукцию.

Данное ОДОБРЕНИЕ ТИПА ШАССИ без приложений недействительно.

Приложение № 1. Общие характеристики шасси

Приложение № 2. Перечень документов, явившихся основанием для оформления ОДОБРЕНИЯ ТИПА ШАССИ

Приложение № 3. Описание маркировки шасси

Приложение № 4. Общий вид шасси на четырех страницах

#### ДОПОЛНИТЕЛЬНАЯ ИНФОРМАЦИЯ

Конструкция шасси допускает возможность перемещения шасси своим ходом по дорогам общего пользования.

Шасси мод. 813, 816, 816L, 818, 818L, 822, 822L, 824, 824L, 916, 916L, 918, 918L, 922, 922L, 924, 924L, 1016, 1016L, 1018, 1018A, 1018L, 1022, 1022A, 1022L, 1024, 1024A, 1024L, 1216, 1216L, 1218, 1218L, 1222, 1222L, 1224, 1224L, 1226, 1226L, 1229, 1229L предназначены для установки кузовов общего назначения и изотермических кузовов.

Шасси мод. 816K, 818K, 822K, 824K, 916K, 918K, 922K, 924K, 1016K, 1018AK, 1018K, 1022AK, 1022K, 1024AK, 1024K, 1216K, 1218K, 1222K, 1224K предназначены для установки самосвальных кузовов.

Руководитель органа по сертификации



подпись

Б.В. Кисуленко

инициалы, фамилия

ОДОБРЕНИЕ ТИПА ШАССИ УТВЕРЖДЕНО.

Внесена запись в реестр за № K-RU.MT02.B.00104 от 25 марта 2013

Заместитель руководителя

РОССТАНДАРТА

наименование федерального органа исполнительной власти, выполняющего функции компетентного административного органа Российской Федерации в соответствии с Женевским Соглашением 1958 года



подпись

А.В. Зажигалкин

инициалы, фамилия



## ОБЩИЕ ХАРАКТЕРИСТИКИ ШАССИ

Колесная формула /ведущие колеса	4 x 2 / задние (кроме мод. ...AK, ...A); 4 x 4 / все (только мод. ...AK, ...A)
Схема компоновки шасси	кабина над двигателем
Расположение двигателя	переднее продольное
Кабина	Двух- или четырехдверная, цельнометаллическая, одно...семиместная, типа: S – короткая, L – длинная со спальным местом

для модификаций:	813, 816, 816L, 818, 818L, 822, 822L, 824, 824L, 916, 916L, 918, 918L, 922, 922L, 924, 924L, 1016, 1016L, 1018, 1018A, 1018L, 1022, 1022A, 1022L, 1024, 1024A, 1024L, 1216, 1216L, 1218, 1218L, 1222, 1222L, 1224, 1224L, 1226, 1226L, 1229, 1229L	816K, 818K, 822K, 824K, 916K, 918K, 922K, 924K, 1016K, 1018AK, 1018K, 1022AK, 1022K, 1024AK, 1024K, 1216K, 1218K, 1222K, 1224K					
Габаритные размеры, мм							
– длина	5600...11600	5600...9800					
– ширина	2300...2600	2300...2550					
– высота	2500...4000						
База, мм	3020...6260	3020...3560					
Колея передних / задних колес, мм	1900...2090 / 1730...2040						
Масса шасси в снаряженном состоянии, кг	3500...6500						
для модификаций:	813, 816, 818, 822, 824, 816L, 818L, 822L, 824L, 916, 918, 922, 924, 1016, 1018, 1022, 1024, 1216, 1218, 1222, 1224, 1226, 1229, 1016K, 1018K, 1022K, 1024K, 1216K, 1218K, 1222K, 1224K	1016, 916, 1018, 918, 1022, 922, 1024, 924, 1016L, 916L, 1018L, 918L, 1022L, 922L, 1024L, 924L, 1016K, 916K, 1018K, 918K, 1022K, 922K, 1024K, 1216, 1218, 1222, 1224, 1226, 1229, 1216L, 1218L, 1222L, 1224L, 1226L, 1229L, 1216K, 1218K, 1222K, 1224K, 1018A, 1022A, 1024A, 1018AK, 1022AK, 1024AK					
Полная масса (технически допустимая) транспортного средства, кг	7490...8600	9500	10500	9500	10500	11500...12000	10500...12000
Максимальная осевая масса (технически допустимая), кг							
– на переднюю ось	3200...3800		3800...4000			4400...4900	4300...4400
– на заднюю ось	4600...5700		6200...7200		7000...7200	8100	6200...6800





для модификаций:	813, 816, 818, 822, 824, 816L, 818L, 822L, 824L, 822K, 824K	916, 916L, 918, 918L, 922, 922L, 924, 924L	1016, 1018, 1022, 1024, 1016L, 1018L, 1022L, 1024L	916K, 918K, 922K, 924K	1016K, 1018 K, 1022 K, 1024 K	1216, 1218, 1222, 1224, 1226, 1229, 1216L, 1218L, 1222L, 1224L, 1226L, 1229L	1216*, 1218*, 1222*, 1224*, 1216L*, 1218 L*, 1222L*, 1224L*	1018A, 1022A, 1024A, 1018AK, 1022AK, 1024AK
Максимальная масса прицепа, кг	750							
- прицеп без тормозной системы								
- прицеп с тормозной системой	9400... 11000; 7500 (для мод. 813)	7500... 8500; 3500... 12500 (для мод. 918... 1018...)	12500	11500... 12100	12500	3500 (для мод. 1216...); 10000...10500 (для мод. 1218..., 1222...); 16000...16500 (для мод. 1224..., 1226..., 1229...)	10000... 12500	11500... 12100
Максимальная масса автопоезда (технически допустимая), кг	13000...28000**							

\* - для мод. с низкой рамой

\*\* - технически допустимая масса автопоезда устанавливается изготовителем в зависимости от комплектации транспортного средства

для модификаций экологического класса 4:	822, 922, 1022, 822L, 922L, 1022L, 1222, 1222L, 822K, 922K, 1022K, 1222K, 1022A, 1022AK	824, 924, 1024, 824L, 924L, 1024L, 1224, 1224L, 824K, 924K, 1024K, 1224K, 1024A, 1024AK	1226, 1226L	1229, 1229L	813	816, 916, 1016, 816L, 916L, 1016L, 1216, 1216L, 816K, 916K, 1016K, 1216K	818, 918, 1018, 818L, 918L, 1018L, 1218, 1218L, 818K, 918K, 1018K, 1218K, 1018A, 1018AK
Двигатель (марка, тип)	Daimler AG, Mercedes - Benz						
	OM924LA IV/1 (924.922)	OM906LA IV/1 (902.916)	OM906LA IV/2 (902.917)	OM906LA IV/3 (902.918)	OM904LA IV/1 (900.911)	OM904LA IV/2 (900.912)	OM904LA IV/3 (900.913)
	четырёхтактный дизель						
- количество и расположение цилиндров	4, рядное		6, рядное			4, рядное	
- рабочий объем цилиндров, см <sup>3</sup>	4801		6374			4249	
- степень сжатия	17.4±0.5						



для модификаций экологического класса 4 с двигателями:	OM924LA IV/1	OM906LA IV/1	OM906LA IV/2	OM906LA IV/3	OM904LA IV/1	OM904LA IV/2	OM904LA IV/3	
	(924.922)	(902.916)	(902.917)	(902.918)	(900.911)	(900.912)	(900.913)	
- максимальная мощность, кВт (мин <sup>-1</sup> ) по Директиве ЕС 80/1269	160 (2200)	175 (2200)	188 (2200)	210 (2200)	95 (2200)	115 (2200)	130 (2200)	
- максимальный крутящий момент, Н·м (мин <sup>-1</sup> )	810 (1200... 1600)	850 (1200... 1600)	970 (1200... 1600)	1120 (1200... 1600)	500 (1200... 1600)	610 (1200... 1600)	675 (1200... 1600)	
Топливо	дизельное							
Система питания	непосредственное впрыскивание топлива, электронная система регулирования подачи топлива							
Блок управления (маркировка)	OM 924 LA.IV/1-00, OM 924 LA.IV/1-01, OM 924 LA.IV/1-02, OM 924 LA.IV/1-03, OM 924 LA.IV/1-04, OM 924 LA.IV/1-05	OM906 LA IV/1-04, OM 906 LA.IV/1-09, OM 906 LA.IV/1-14, OM 906 LA.IV/1-11, OM 906 LA.IV/1-10, OM 906 LA.IV/1-00, OM 906 LA.IV/1-01, OM 906 LA.IV/1-05	OM906 LA IV/2-04, OM 906 LA.IV/2-09, OM 906 LA.IV/2-14, OM 906 LA.IV/2-11, OM 906 LA.IV/2-10, OM 906 LA.IV/2-00, OM 906 LA.IV/2-01, OM 906 LA.IV/2-05	OM906 LA IV/3-04, OM 906 LA.IV/3-09, OM 906 LA.IV/3-14, OM 906 LA.IV/3-11, OM 906 LA.IV/3-10, OM 906 LA.IV/3-00, OM 906 LA.IV/3-01, OM 906 LA.IV/3-05	OM 904 LA.IV/1-00, OM 904 LA.IV/1-01, OM 904 LA.IV/1-02, OM 904 LA.IV/1-04, OM 904 LA.IV/1-05, OM 904 LA.IV/1-06	OM 904 LA.IV/2-00, OM 904 LA.IV/2-01, OM 904 LA.IV/2-02, OM 904 LA.IV/2-04, OM 904 LA.IV/2-05, OM 904 LA.IV/2-06	OM 904 LA.IV/3-00, OM 904 LA.IV/3-01, OM 904 LA.IV/3-02, OM 904 LA.IV/3-04, OM 904 LA.IV/3-05, OM 904 LA.IV/3-06	
ТНВД (тип, маркировка)	DTC или Bosch, SE 9401							
Форсушки (тип, маркировка)	DLLA 156 P 1626, DLLA 156 PV 3199664, DLLA 156 PV 3198898		Delphi, L 241 PBB, HBX 696 94 55; Bosch, DSL A 159 PV 3 390 959 DSL A 159 P 5502			Delphi, L 241 PBB, HBX 696 94 55		
Нагнетатель воздуха (тип, маркировка)	Borg Warner, KKK или 3K Warner, K 27.2-906-2, K 27-926-3, K 16-904-10							
Воздушный фильтр (тип, марка)	Mercedes-Benz или Mann&Hummel или Knecht, Donaldson, Mahle							
	A 405 094 03 02, opt. A 015 094 32 02, FP 3800	017 094 48 02, 017 094 90 02, 017 094 92 02, 958 520 03 53, 018 094 22 02, 018 094 25 02, 018 094 33 02, 018 094 63 02, 018 094 64 02, 018 094 66 02, 018 094 76 02, 018 094 77 02, 018 094 78 02, 018 094 85 02, 018 094 86 02, 957 528 00 06, 957 094 02 02, FP 3800, 971 528 10 06, 971 528 11 06, 973 528 06 06, 973 528 07 06, A 018 094 60 02, A 018 094 61 02						
	с бумажным элементом							



для модификаций экологического класса 4 с двигателями:	OM924LA IV/1 (924.922)	OM906LA IV/1 (902.916)	OM906LA IV/2 (902.917)	OM906LA IV/3 (902.918)	OM904LA IV/1 (900.911)	OM904LA IV/2 (900.912)	OM904LA IV/3 (900.913)
Система выпуска и нейтрализации отработавших газов	Mercedes-Benz, один глушитель и нейтрализатор в едином корпусе с глушителем						
Нейтрализатор (маркировка)	Mercedes-Benz, SCR						
Глушитель (маркировка)	Purem, Gillet, Eberspacher, Arvin Meritor, SC 2004, SC 2009, SC 2005, A 000 490 10 14	Purem, Gillet, Eberspacher, Arvin Meritor, SC 2001, SC 2005, SH 5000, SC 2007, SH 5003, SC 2009, SH 4001, SC 2024, SC 2020, A0004902014, A0004902114, A0004902214, A0004902314, A0004904514, A0004905014, A0004906814, A0004907214, A0004907814, A0004908714, A0004908814, A0014900014, A0014900114, A0014900214, A0014900314, A0024900014, A0024900114, A0024900214, A0024900314, A0024901214, A0024901314, 0004903014, 0014901114, 0024901114, 0004905514, 0004907514, 0014901914, 0024901914, A0024901714, A9414900101			Purem, Gillet, Eberspacher, Arvin Meritor, SC 2004, SC 2009, SC 2005 A 000 490 10 14, A 000 490 62 14, A 000 490 93 14, A 001 490 14 14, A 001 490 31 14, A 001 490 32 14, A 000 490 73 14, A 000 490 74 14, A 000 490 75 14, A 001 490 17 14, A 001 490 18 14, A 001 490 19 14, A 001 490 33 14, A 000 490 11 14, A 000 490 63 14, A 000 490 64 14, A 000 490 92 14, A 001 490 15 14, A 001 490 16 14		

для модификаций экологического класса 5:	822, 922, 1022, 822L, 922L, 1022L, 1222, 1222L, 822K, 922K, 1022K, 1222K, 1022A, 1022AK	824, 924, 1024, 824L, 924L, 1024L, 1224, 1224L, 824K, 924K, 1024K, 1224K, 1024A, 1024AK	1226, 1226L	1229, 1229L	813	816, 916, 1016, 816L, 916L, 1016L, 1216, 1216L, 816K, 916K, 1016K, 1216K	818, 918, 1018, 818L, 918L, 1018L, 1218, 1218L, 818K, 918K, 1018K, 1218K, 1018A, 1018AK
Двигатель (марка, тип)	Daimler AG, Mercedes – Benz						
	OM924LA V/1 или V/2 (924.922) или (924.930)	OM906LA V/1 (902.916)	OM906LA V/2 (902.917)	OM906LA V/3 (902.918)	OM904LA V/1 (900.911)	OM904LA V/2 (900.912)	OM904LA V/3 (900.913)
	четырёхтактный дизель						
- количество и расположение цилиндров	4, рядное		6, рядное			4, рядное	
- рабочий объем цилиндров, см <sup>3</sup>	4801		6374			4249	



для модификаций экологического класса 5 с двигателями:	OM924LA V/1 или V/2	OM906LA V/1	OM906LA V/2	OM906LA V/3	OM904LA V/1	OM904LA V/2	OM904LA V/3
	(924.922 или 924.930)	(902.916)	(902.917)	(902.918)	(900.911)	(900.912)	(900.913)
- степень сжатия	17.4±0.5						
- максимальная мощность, кВт (мин <sup>-1</sup> ) по Директиве ЕС 80/1269	160 (2200)	175 (2200)	188 (2200)	210 (2200)	95 (2200)	115 (2200)	130 (2200)
- максимальный крутящий момент, Н·м (мин <sup>-1</sup> )	810 (1200... 1600)	850 (1200... 1600)	970 (1200... 1600)	1120 (1200... 1600)	500 (1200... 1600)	610 (1200... 1600)	675 (1200... 1600)
Топливо	дизельное						
Система питания	непосредственное впрыскивание топлива, электронная система регулирования подачи топлива						
Блок управления (маркировка)	OM 924 LA.V/1-01 или OM 924 LA.V/2-00, OM 924 LA.V/2-01	OM 906 LA.V/1-00 OM 906 LA.V/1-01 OM 906 LA.V/1-03	OM 906 LA.V/2-00 OM 906 LA.V/2-01 OM 906 LA.V/2-03	OM 906 LA.V/3-00 OM 906 LA.V/3-01 OM 906 LA.V/3-03	OM 904 LA.V/1-01, OM 904 LA.V/1-02	OM 904 LA.V/2-01, OM 904 LA.V/2-02	OM 904 LA.V/3-01, OM 904 LA.V/3-02
ТНВД (тип, маркировка)	DTC или Bosch, SE 9401, SE 9402, A 028 074 91 02	DTC или Bosch, SE 9401			DTC или Bosch, SE 9401		
Форсунки (тип, маркировка)	Bosch DLLA 156 P 1626, DLLA 156 PV 3199664, DLLA 156 PV 3 198 898, DSL A 160 P 1786, DSL A 160 PV 3 390 305, DSL A 160 PV 3 390 650.	Delphi, L 241 PBB, HBX 696 94 55; Bosch, DSL A 159 PV 3 390 959 DSL A 159 P 5502			Delphi, L 241 PBB, HBX 696 94 55		
Нагнетатель воздуха (тип, маркировка)	Borg Warner, KKK или 3K Warner, K 24-924-2, K 24-924-1	Borg Warner, KKK или 3K Warner, K 27.2-906-2, K 27-926-3, K 16-904-10					



для модификаций экологического класса 5 с двигателями:	OM924LA V/1 или V/2 (924.922 или 924.930)	OM906LA V/1 (902.916)	OM906LA V/2 (902.917)	OM906LA V/3 (902.918)	OM904LA V/1 (900.911)	OM904LA V/2 (900.912)	OM904LA V/3 (900.913)
Воздушный фильтр (тип, маркировка)	Mercedes-Benz или Mann&Hummel или Knecht, Donaldson, Mahle A 405 094 03 02, opt. A 015 094 32 02, FP 9011, A 437 000 05 52 FP 3800						
Система выпуска и нейтрализации отработавших газов	с бумажным элементом Mercedes-Benz, один глушитель и нейтрализатор в едином корпусе с глушителем						
Нейтрализатор (маркировка)	Mercedes-Benz, SCR						
Глушитель (маркировка)	Purem, Gillet, Eberspacher, Arvin Meritor, SC 2020, SC 2018 A0024903 514, A4374900 414	Purem, Gillet, Eberspacher, Arvin Meritor, SC 2001, SC 2005, SH 5000, SC 2007, SH 5003, SC 2009, SH 4001, SC 2024, SC 2020, SC 2019 A0004902014, A0004902114, A0004902214, A0004902314, A0004904514, A0004905014, A0004906814, A0004907214, A0004907814, A0004908714, A0004908814, A0014900014, A0014900114, A0014900214, A0014900314, A0024900014, A0024900114, A0024900214, A0024900314, A0024901214, A0024901314, 0004903014, 0014901114, 0024901114 0004905514, 0004907514, 0014901914, 0024901914, A0024901714, A9414900101			Purem, Gillet, Eberspacher, Arvin Meritor, SC 2004, SC 2009, SC 2005 A 000 490 10 14, A 000 490 62 14, A 000 490 93 14, A 001 490 14 14. A 001 490 31 14, A 001 490 32 14, A 000 490 73 14, A 000 490 74 14, A 000 490 75 14, A 001 490 17 14, A 001 490 18 14, A 001 490 19 14, A 001 490 33 14, A 000 490 11 14, A 000 490 6314, A 000 490 64 14, A 000 490 92 14, A 001 490 15 14, A 001 490 16 14		





к Одобрению типа шасси №

K-RU.MT02.B.00104

для модификаций экологического класса 5:	824, 924, 1024, 824L, 924L, 1024L, 1224, 1224L, 824K, 924K, 1024K, 1224K, 1024A, 1024AK	1226, 1226L	1229, 1229L	816, 916, 1016, 816L, 916L, 1 016L, 1216, 1216L, 816K, 916K, 1016K, 1216K	818, 918, 1018, 818L, 918L, 1018L, 1218, 1218L, 818K, 918K, 1018K, 1218K, 1018A, 1018AK	822, 922, 1022, 822L, 922L, 1022L, 1222, 1222L, 822K, 922K, 1022K, 1222K, 1022A, 1022AK
Двигатель (марка, тип)	Daimler AG, Mercedes-Benz					
	OM926LA EEV/4	OM926LA EEV/5	OM926LA EEV/2	OM924LA EEV/3	OM924LA EEV/2	OM924LA EEV/1
	(925.920)	(925.920)	(925.920)	(924.935)	(924.930)	(924.930)
	четырёхтактный дизель					
- количество и расположение цилиндров	6-рядное			4-рядное		
- рабочий объем цилиндров, см <sup>3</sup>	7200			4801		
- степень сжатия	17.4±0.5					
- максимальная мощность, кВт (мин <sup>-1</sup> ) по Директиве ЕС 80/1269	175 (2200)	188 (2200)	210 (2200)	115 (2200)	130 (2200)	160 (2200)
- максимальный крутящий момент, Н·м (мин <sup>-1</sup> )	850 (1200... 1600)	970 (1200... 1600)	1120 (1200... 1600)	610 (1200... 1600)	675 (1200... 1600)	810 (1200... 1600)
Топливо	дизельное					
Система питания	непосредственное впрыскивание топлива, электронная система регулирования подачи топлива					
Блок управления (маркировка)	OM 926 LA.EEV/4- 00, OM 926 LA.EEV/4- 02, OM 926 LA.EEV/4- 03	OM 926 LA.EEV/5- 00, OM 926 LA.EEV/5- 02, OM 926 LA.EEV/5- 03	OM 926 LA.EEV/2- 00, OM 926 LA.EEV/2- 02, OM 926 LA.EEV/2- 03	OM 924 LA.EEV/3- 01, OM 924 LA.EEV/3- 00	OM 924 LA.EEV/2- 01, OM 924 LA.EEV/2- 00	OM 924 LA.EEV/1- 01, OM 924 LA.EEV/1- 00
ТНВД (тип, маркировка)	DTC или Bosch, SE 9401, SE 9402, A 028 074 91 02					
Форсунки (тип, маркировка)	Bosch, DSLA 160 P 1786 ww./ opt. DSLA 160 PV 3 390 305, ww./ opt. DSLA 160 PV 3 390 650					
Нагнетатель воздуха (тип, маркировка)	Borg Warner, KKK или 3K Warner, K 27.2-906-2, K27.2-906-7, K 27-926-3, A926 096 88 99, A926 096 98 99			Borg Warner, KKK или 3K Warner, K24-924-2, K16-924-1, B1-924-1		





для модификаций экологического класса 5 с двигателями:	OM926LA EEV/4 (925.920)	OM926LA EEV/5 (925.920)	OM926LA EEV/2 (925.920)	OM924LA EEV/3 (924.935)	OM924LA EEV/2 (924.930)	OM924LA EEV/1 (924.930)
Воздушный фильтр (тип, маркировка)	Mercedes-Benz или Mann&Hummel или Knecht, Donaldson, Mahle 017 094 48 02, 017 094 90 02, 017 094 92 02, 958 520 03 53, 018 094 22 02, 018 094 25 02, 018 094 33 02, 018 094 63 02, 018 094 64 02, 018 094 66 02, 018 094 76 02, 018 094 77 02, 018 094 78 02, 018 094 85 02, 018 094 86 02, 957 528 00 06, 957 094 02 02, FP 3800, 971 528 10 06, 971 528 11 06, 973 528 06 06, 973 528 07 06, A 018 094 60 02, A 018 094 61 02, A970 528 03 06 FP 3800, A 405 094 03 02, A 015 094 32 02, A 001 094 01 01, A 001 094 02 01, FP 9011, A 437 000 05 52, FP 6415, A 628 520 05 53					
Система выпуска и нейтрализации отработавших газов	с бумажным элементом Mercedes-Benz, один глушитель и нейтрализатор, в едином корпусе с глушителем					
Нейтрализатор (маркировка)	Mercedes-Benz, SCR					
Глушитель (маркировка)	Purem, Gillet, Eberspacher, Arvin Meritor, SC 2024, SC 2020, SC 2021, A ??? 490 ??? 14			Purem, Gillet, Eberspacher, Arvin Meritor, SC 2018, SC 2020, SC 2021, A ??? 490 ?? 14,		

**Трансмиссия** механическая (по заказу автоматизированная "Telligent")

(тип)

**Сцепление** фрикционное, сухое одно- или двухдисковое

(марка, тип)

для модификаций:	813, 816, 818, 916, 918, 1016, 816L, 818L, 916L, 918L, 1016L, 1216, 1216L, 816K, 916K, 818K, 918K, 1016K	813, 816, 818, 916, 918, 1016, 1018, 816L, 818L, 916L, 918L, 1016L, 1018L, 1218, 1218L, 816K, 916K, 818K, 918K, 1016K, 1018K, 1216K, 1218K, 1018A, 1018AK	822, 824, 922, 924, 1022, 1024, 822L, 824L, 922L, 924L, 1022L, 1024L, 1222, 1224, 1222L, 1224L, 1226, 1226L, 822K, 922K, 824K, 924K, 1022K, 1024K, 1222K, 1224K, 1022A, 1024A, 1022AK, 1024AK	824, 924, 1024, 824L, 924L, 1024L, 1224, 1226, 1229, 1224L, 1226L, 1229L, 1024K, 1224K	818K, 916K, 918K, 824K, 924K, 1218K
Коробка передач (марка, тип)	Mercedes-Benz				ZF
	G56 - 6 / 6.29 - 0.78	G60 - 6 / 9.20 - 1.0	G85 - 6 / 6.70 - 0.73	G131 - 9 / 14.57 - 1.0	9S - 75 / 13.16
	с ручным или автоматическим управлением				





для коробок передач:	G56 – 6 / 6.29 - 0.78	G60 – 6 / 9.20 - 1.0	G85 – 6 / 6.70 - 0.73	G131 – 9 / 14.57 - 1.0	9S – 75 / 13.16
- число передач	вперед – 6, назад – 1			вперед – 9, назад – 1	
- передаточные числа					
I-	6.29	9.20	6.70	14.573	13.16
II-	3.48	5.23	3.81	9.478	8.91
III-	2.10	3.15	2.29	6.635	6.50
IV-	1.38	2.03	1.48	4.821	4.67
V-	1.00	1.37	1.00	3.667	3.50
VI-	0.79	1.00	0.73	2.585	2.55
VII-	—	—	—	1.810	1.86
VIII-	—	—	—	1.315	1.33
IX-	—	—	—	1.000	1.00
3.X.-	5.74	8.65	6.29	13.862	11.74

Раздаточная коробка (тип, маркировка) (только для мод. 4 x 4) - передаточные числа	Mercedes-Benz, VG 550-3W/1,037 - 1,67
- низшее	1.670
- высшее	1.037

Главная передача (марка, тип)	Mercedes-Benz
- передаточное число	HL2 / 43 DC (S) - 6.2, HL2 / 43 DC (S) - 7.0, HL2 / 43 DCL (S) - 6.2, HL2 / 46 DCL (S) - 8.5, HL2 / 46 DC (L, S) - 8.5, HL4 / 011 DC (S) - 11, HL4 / 012 D (S) - 9.2, HL4 / 011 DCL (S) - 11, HL4 / 012 DL (S) - 9.2, HL4 / 012 D (S) - 11, HL4 / 012 DS - 11, HL4 / 40 DS - 7.7, AL3 / 40 D - 4.7, AL3 / 40 D - 6 2.923, 3.077, 3.154, 3.308, 3.583, 3.636, 3.909, 4.300, 4.778, 4.875, 5.125, 5.222, 5.875, 6.143

Подвеска	
Передняя (описание)	зависимая, рессорная или пневматическая (для мод. ...L), с телескопическими амортизаторами и стабилизатором поперечной устойчивости
Задняя (описание)	зависимая, рессорная или пневматическая (для мод. ...L), с телескопическими амортизаторами и стабилизатором поперечной устойчивости

Рулевое управление (описание)	с гидроусилителем
- рулевой механизм (тип, маркировка)	Mercedes-Benz, LS 4, "винт-шариковая гайка-рейка-сектор"

**Тормозные системы**

Рабочая (описание)	Knorr-Bremse, WABCO, пневматическая, двухконтурная, с регулятором тормозных сил, тормозные механизмы – дисковые или барабанные, с АБС
Запасная (описание)	каждый из контуров рабочей тормозной системы
Стояночная (описание)	привод от пружинных энергоаккумуляторов к тормозным механизмам задних или всех колес
Вспомогательная (описание)	моторный тормоз-замедлитель



Шины	размерность	минимально допустимый индекс нагрузки	скоростная категория	статический радиус, мм
	9 R 20	140/137	G...L	475
	9 R 22.5	133/131	K...L	450
	9.5 R 17.5	129/127	K...L	394
	10 R 17.5	134/132	K...L	409
	10 R 20	146/143	G...L	491
	10 R 22.5	144/142	G...L	476
	11 R 20	150/146	G...L	507
	11 R 22.5	148/144	G...L	492
	12.00 R 20	154/—	F...K	528
	12.00 R 22.5	152/148	G...L	513
	12.5 R 20	139	F...G	473
	13.00 R 20	149/—	F	526
	14.5 R 20	164/—	F...G	564
	14.75/ 80 R 20	164/—	F	520
	215/75 R 17.5	126/124	G...M	365
	235/75 R 17.5	131/129	K...M	372
	245/70 R 17.5	136/134	F...M	380
	255/70 R 22.5	140/137	L...M	429
	265/70 R 19.5	140/138	G...M	410
	275/70 R 22.5	148/145	J...M	455
	275/80 R 22.5	148/145	M	479
	285/70 R 19.5	144/142	G...M	421
	305/70 R 19.5	147/145	G...M	433
	335/80 R 20	154/—	F...K	473
	365/80 R 20	152/—	F...K	502
	375/75 R 20	152/—	F...K	578

## Оборудование транспортного средства

тахограф  
по заказу:

дополнительный отопитель, кондиционер, автомобильная магнитола, вторая спальная полка, электрический буфет, круиз-контроль, навигационная система, система мониторинга состояния транспортного средства, отбор мощности, элементы систем для работы от механизмов отбора мощности, приспособления и кронштейны для установки навесного оборудования, радиостанция, проблесковые маяки, сцепные устройства сзади, усиленная рама, цепи противоскольжения, дополнительный тормоз-замедлитель.

Руководитель органа по сертификации



Подпись

Б.В. Кисуленко

инициалы, фамилия



## ОПИСАНИЕ МАРКИРОВКИ ШАССИ

1. Место расположения и форма знака обращения на рынке:  
Рядом с табличкой изготовителя или на табличке изготовителя.  
Знак обращения на рынке выполнен в соответствии с Постановлением Правительства Российской Федерации от 19 ноября 2003 г. № 696.
2. Место расположения таблички изготовителя:  
На передней поверхности задней стойки кабины, справа.
3. Место расположения идентификационного номера:
  - 3.1. На табличке изготовителя.
  - 3.2. На наружной поверхности лонжерона рамы вблизи переднего моста, справа.
4. Структура и содержание идентификационного номера (номеров) транспортных средств:

1	2	3	4	5	6	7	8	9	10	11	12	13	14	15	16	17
Z	9	M	9	7	?	?	?	?	?	?	?	?	?	?	?	?

- поз. 1 – 3: Международный идентификационный код изготовителя (WMI):  
**Z9M** – Общество с ограниченной ответственностью «Мерседес-Бенц Тракс Восток»,  
Российская Федерация
- поз. 4 – 5: Обозначение семейства:  
**97** – Mercedes-Benz Atego.
- поз. 6: Обозначение назначения грузочного пространства:  
**0** – бортовая платформа или фургон общего назначения или фургон изотермический;  
**2** – самосвальная платформа.
- поз. 7 – 8: Обозначение колесной формулы, типа подвески в пределах весовой группы.
- поз. 9: Обозначение колесной базы.
- поз. 10: Обозначение типа рулевого управления:  
**1** или **5** – левостороннее рулевое управление.
- поз. 11: обозначение сборочного завода:  
любая заглавная буква латинского алфавита (за исключением букв I, O и Q) или арабская цифра
- поз. 12 – 17: Производственный номер транспортного средства.

Руководитель органа по сертификации



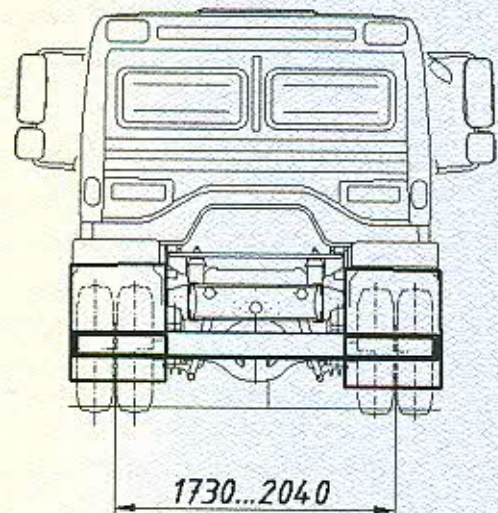
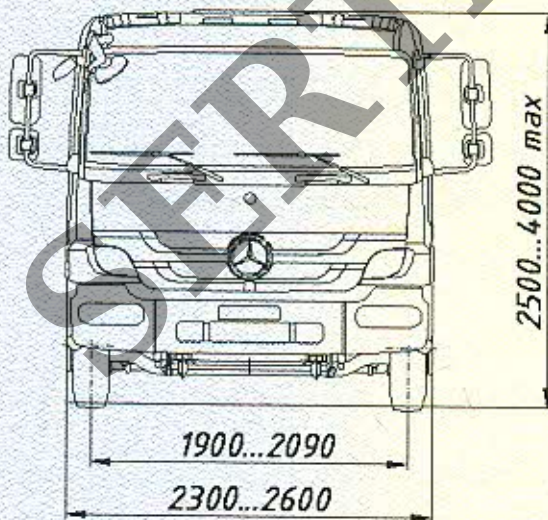
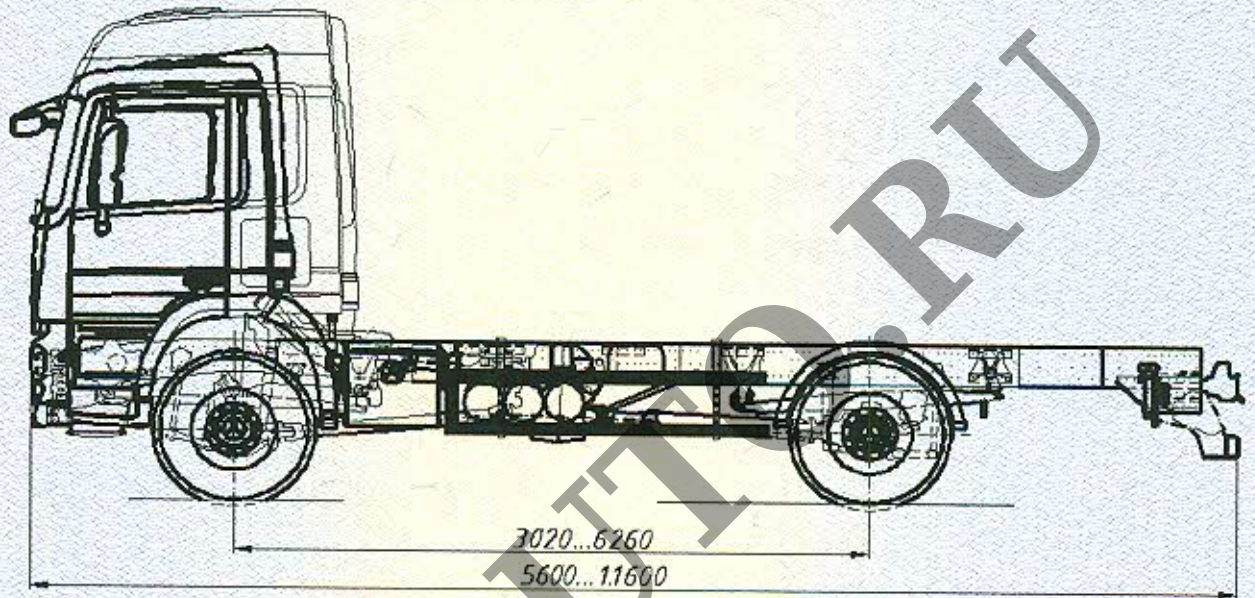
подпись

Б.В. Кисуленко

инициалы, фамилия

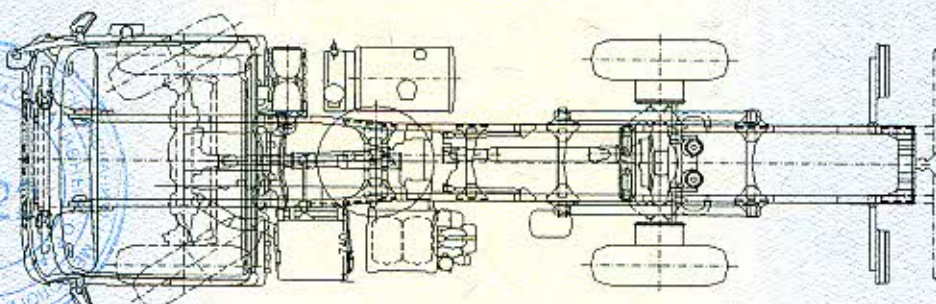
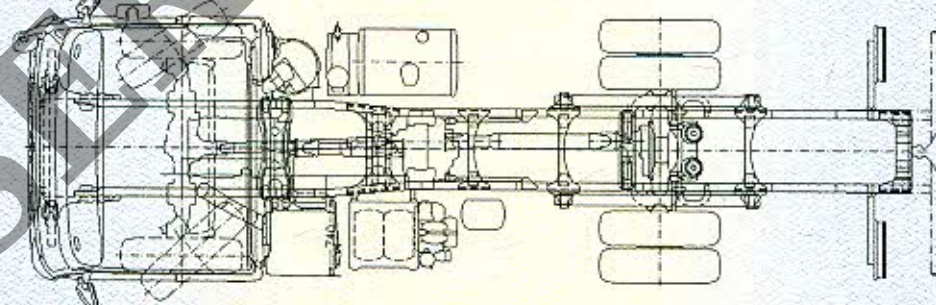
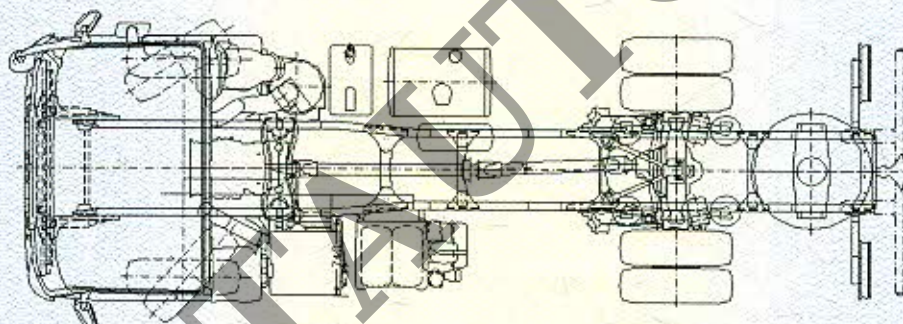
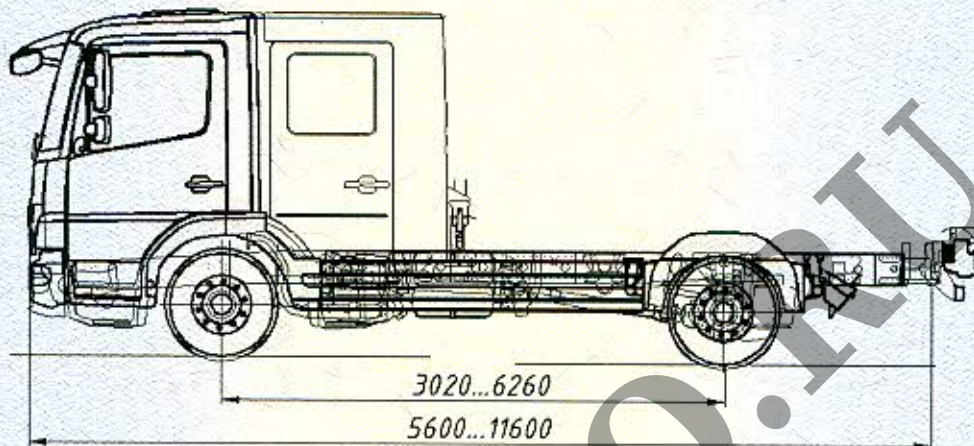


ОБЩИЙ ВИД ШАССИ  
Mercedes-Benz типа Atego



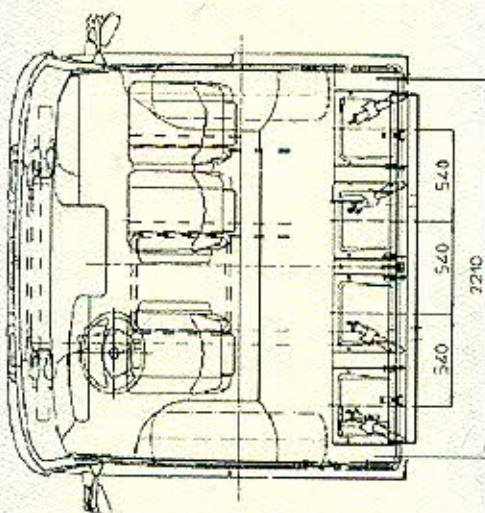
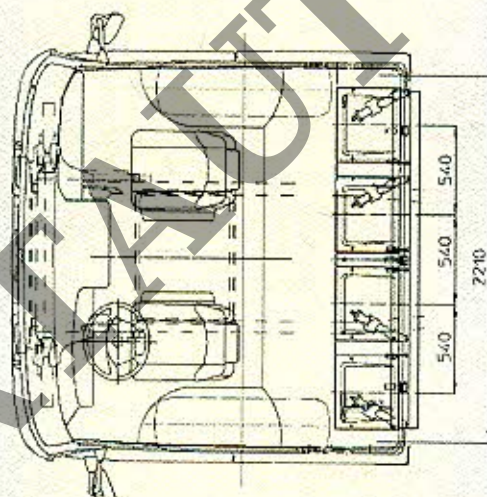


**ОБЩИЙ ВИД ШАССИ**  
**Mercedes-Benz типа Atego**  
Варианты исполнения:



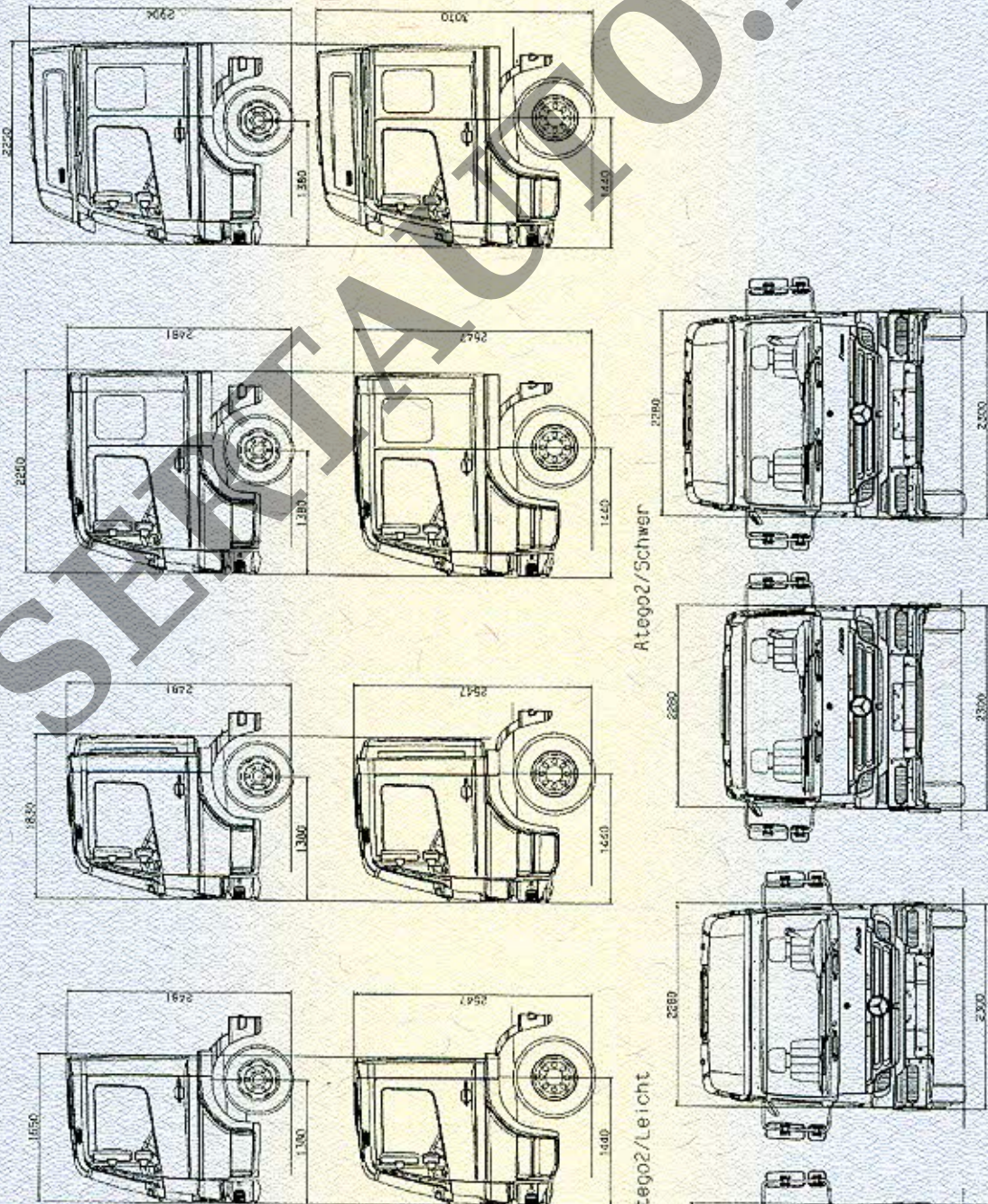


**ОБЩИЙ ВИД ШАССИ**  
**Mercedes-Benz типа Atego**  
**Планировка кабины с двумя рядами сидений**





ОБЩИЙ ВИД ШАССИ  
Mercedes-Benz типа Atego  
Варианты кабин



Mercedes-Benz

10

10



Приложение № \_\_\_\_\_  
к Одобрению типа шасси № \_\_\_\_\_

Стр. \_\_\_\_\_

**SERTAUTO.RU**