



ТАМОЖЕННЫЙ СОЮЗ

ОДОБРЕНИЕ ТИПА ШАССИ

Серия RU № 0000163

№ TC RU K-RU.MT02.00006.P1

Срок действия с 24 декабря 2015 г. по 31 декабря 2017 г.

ОРГАН ПО СЕРТИФИКАЦИИ

механических транспортных средств и прицепов, их составных частей и предметов оборудования
"САТР-ФОНД" Межотраслевого Фонда "Сертификация автотранспорта САТР" (ОС "САТР-ФОНД")
юридический адрес: 125480, г. Москва, ул. Героев Панфиловцев, 24; фактические адреса: 125480,
г. Москва, ул. Героев Панфиловцев, 24; 125438, г. Москва, ул. Автомоторная, 2;
тел.: (495) 454-42-27, (495) 456-62-51, (495) 496-82-44 / факс: (495) 454-72-12, (495) 496-82-44;
электронная почта: mail@satrfond.ru; аттестат аккредитации № РОСС RU.0001.11MT02

ШАССИ

МАРКА	ГАЗ	
КОММЕРЧЕСКОЕ НАИМЕНОВАНИЕ	-	
ТИП	3308	3309
МОДИФИКАЦИИ	33081, 33086, 33088	3309, 33096, 33098
КАТЕГОРИЯ	N ₂ G	N ₂
ЭКОЛОГИЧЕСКИЙ КЛАСС	4	
ВАРИАНТ ИЗГОТОВЛЕНИЯ	шасси с кабиной и двигателем	
ЗАЯВИТЕЛЬ И ЕГО АДРЕС	Общество с ограниченной ответственностью "Объединенный инженерный центр", ОГРН: 1075256005868, юридический и фактический адрес: 603004, г. Нижний Новгород, пр. Ленина, 88, Российская Федерация, тел.: + 7 (831) 299-09-90, факс: + 7 (831) 290-84-10 электронная почта: uec@gaz.ru	
ИЗГОТОВИТЕЛЬ И ЕГО АДРЕС	Общество с ограниченной ответственностью «Автозавод «ГАЗ». юридический адрес: 603004, г. Нижний Новгород, пр. Ильича, 5, Российская Федерация; фактический адрес: 603004, г. Нижний Новгород, пр. Ленина, 88, Российская Федерация	
ПРЕДСТАВИТЕЛЬ ИЗГОТОВИТЕЛЯ И ЕГО АДРЕС	Общество с ограниченной ответственностью "Объединенный инженерный центр", ОГРН: 1075256005868, юридический и фактический адрес: 603004, г. Нижний Новгород, пр. Ленина, 88, Российская Федерация. тел.: + 7 (831) 299-09-90, факс: + 7 (831) 290-84-10 электронная почта: uec@gaz.ru	
СБОРОЧНЫЙ ЗАВОД И ЕГО АДРЕС	юридический и фактический адрес: 603004, г. Нижний Новгород, пр. Ленина, 88, Российская Федерация	
ПОСТАВЩИК СБОРОЧНЫХ КОМПЛЕКТОВ И ЕГО АДРЕС	-	

соответствуют требованиям технического регламента Таможенного союза "О безопасности колесных транспортных средств" по перечню требований в соответствии с приложением № 2 к настоящему ОДОБРЕНИЮ ТИПА ШАССИ.



Одобрение типа шасси №

TC RU K-RU.MT02.00006.P1

Стр. 2

Действие данного ОДОБРЕНИЯ ТИПА ШАССИ распространяется на серийно выпускаемую продукцию.

Данное ОДОБРЕНИЕ ТИПА ШАССИ без приложений недействительно.

Приложение № 1. Общие характеристики шасси

Приложение № 2. Перечень документов, явившихся основанием для оформления ОДОБРЕНИЯ ТИПА ШАССИ

Приложение № 3. Описание маркировки шасси

Приложение № 4. Общий вид шасси на трех страницах

ДОПОЛНИТЕЛЬНАЯ ИНФОРМАЦИЯ

Конструкция шасси допускает возможность перемещения шасси своим ходом по дорогам общего пользования.

Буксировка прицепа не предусмотрена

Руководитель органа по сертификации



Б.В. Кисуленко

инициалы, фамилия

Дата оформления « 24 » декабря 2015 г.

ОДОБРЕНИЕ ТИПА ШАССИ УТВЕРЖДЕНО

Внесена запись в реестр за № TC RU K-RU.MT02.00006.P1 от « 24 » декабря 2015 г.

Руководитель РОССТАНДАРТА

(заместитель руководителя)

наименование уполномоченного
органа государственного управления



А.В. Кулешов

инициалы, фамилия

Приложение № 1

Стр. 3

к одобрению типа шасси №

TC RU K-RU.MT02.00006.P1

ОБЩИЕ ХАРАКТЕРИСТИКИ ШАССИ

для модификаций:	3309, 33096, 33098	33081, 33086, 33088
Колесная формула / ведущие колеса	4 × 2 / задние	4 × 4 / все
Схема компоновки транспортного средства	капотная	
Расположение двигателя	переднее продольное	
Кабина	цельнометаллическая, двухместная, двухдверная	

для модификаций:	3309??	3308?
Габаритные размеры, мм		
– длина	5815...5967	5967...6230*
– ширина	2210	2270
– высота	2350	2520
База, мм	3770	2470 - для мод. 33086
Колея передних / задних колес, мм	1630/1690	1820/1770 1800/1690 - для мод. 33086

для модификаций:	3309	33098	33096	33088, 33081	33086
Масса шасси в снаряженном состоянии, кг	3065... 3085	3065... 3085	2955... 2975	3735...3925*	3465
Технически допустимая максимальная масса транспортного средства, кг	8180	8180	8070	6350...6540	8000
Технически допустимая максимальная масса, приходящаяся на каждую из осей транспортного средства, начиная с передней оси, кг					
– на переднюю ось	2230	2230	2230	2550..2740*	2540
– на заднюю ось	6050	6050	6050	3800	5660

* для мод. с лебедкой

для модификаций:	3309	33081, 33086	33086, 33088	33098	33096
Двигатель внутреннего сгорания (марка, тип)	УП «ММЗ», Республика Беларусь		ОАО «Автодизель», Российская Федерация		Beijing Foton Cummins, KHP Cummins ISF 3.8s4R154
	Д-245.7Е4	Д-245.7Е3	ЯМЗ-53442	ЯМЗ-53431	
	четырёхтактный дизель				
– количество и расположение цилиндров	4, рядное				
– рабочий объем цилиндров, см ³	4750	4750	4430	4430	3760
– степень сжатия	17.0	17.0	17.5	17.5	17.2
– максимальная мощность, кВт (мин ⁻¹) по Правилам ЕЭК ООН № 85	96.5 (2200)	87.5 (2400)	99.2 (2300)	99.2 (2300)	112 (2600)
– максимальный крутящий момент, Нм (мин ⁻¹)	483 (1400...1800)	420 (1200...1600)	419.4 (1200...2100)	417 (1200...2100)	491 (1200...1900)
Топливо	дизельное				
Система питания (тип)	впрыскивание топлива под давлением				
Блок управления (марка, модель)	Robert Bosch GmbH				Continental
	EDC17CV54 (CRV)	EDC7 UC31-14.G0, EDC17CV54	EDC7 UC31 0 281 020 111	EDC7 UC31 0 281 020 111	CM2220 SC99809



Одобрение типа шасси №

TC RU K-RU.MT02.00006.P1

Стр. 4

Приложение № 1

для модификаций: с двигателем:	3309 Д-245.7Е4	33081, 33086 Д-245.7Е3	33086, 33088 ЯМЗ-53442	33098 ЯМЗ-53431	33096 Cummins ISF 3.8s4R154
ТНВД (тип, маркировка)	Robert Bosch GmbH				DENSO MODEL HP
	CB28, (CRS)	CP3.3, CB28	CP3.3NH-MD 0 445 020 110	CP3.3 NH-MD 0 445 020 110	
Форсунки (тип, маркировка)	Robert Bosch GmbH				DENSO G3
	0 445 120 245, (CRS), CRIN 2 (CRS) A 433 205 533 (Bosch)	0 445 120 245, CRIN 2	CRIN 3, 0 445 120 178	CRIN 3, 0 445 120 178	
Нагнетатель воздуха (тип, маркировка)	CZ C15-505, БЗА ТКР 6,5.1-17.01, Турботехника TKP 60.01.01	CZ C14, БЗА ТКР 6,5.1	Borg Warner, S100G	Borg Warner, S100G или TKP 50	Holset, HE200WG
Воздушный фильтр (тип, маркировка)	33098 -1109010				
Глушители шума впуска (маркировка)	с сухим бумажным элементом				

для модификаций:	3309	33098	33096	33081, 33086, 33088
Система выпуска и ней- трализации отработав- ших газов	один глушитель и нейтрализатор, совмещенный с фильтром твердых частиц			один глушитель в сборе с трубами, система нейтра- лизации отсутствует
Нейтрализаторы (маркировка) - 1 ступень	C41R13, 1206004, 3309, 1206004-10	МГС.33098, 1206004, PKa.33098, 1206004	33106-1206004	-
Глушители (маркировка) - 1 ступень	с шумопоглощающим наполнителем			
	C41R13- 1201008	33098-1201008- 10, 33098-1201008	33106-1201008	33088-1201008-10, 33088-1201008
Фильтр твердых частиц	в едином корпусе с нейтрализатором			-

Трансмиссия	механическая	
Сцепление (марка, тип)	фрикционное, сухое, однодисковое, с гидравлическим приводом	
Коробка передач (марка, тип)	ГАЗ, с ручным управлением	
число передач и передаточные числа	вперед - 5, назад -1	
	I -	6.555
	II -	3.933
	III -	2.376
	IV -	1.442
	V -	1.000
	3.X. -	5.735
Раздаточная коробка (тип)	ГАЗ, механическая, с ручным управлением (только для ГАЗ-3308??)	
число передач и передаточные числа	2	
высшее -	1.00	
низшее -	1.982	



Одобрение типа шасси №

TC RU K-RU.MT02.00006.P1

Стр. 5

Приложение № 1

Главная передача (тип)	одинарная, гипоидная	
для модификаций:	3309??, 33086	33081, 33088
– передаточное число	4.556	5.125

Подвеска

Передняя (описание)

зависимая, на двух продольных полуэллиптических рессорах, с гидравлическими телескопическими амортизаторами, для мод. 3309?? со стабилизатором поперечной устойчивости

Задняя (описание)

для мод. 3309??, 33086 – зависимая, на двух основных и двух дополнительных продольных полуэллиптических рессорах; для мод. 3308?? (кроме 33086) – зависимая, на двух продольных полуэллиптических рессорах, с гидравлическими телескопическими амортизаторами

Рулевое управление (описание)

с гидроусилителем

– рулевой механизм (тип)

"винт-шариковая гайка-рейка-сектор", ШНКФ 453467.015

Тормозные системы

Рабочая (описание)

с пневмогидравлическим приводом, двухконтурная, с разделением на контуры по осям, с АБС; тормозные механизмы всех колес барабанного типа

Запасная (описание)

каждый контур рабочей тормозной системы

Стояночная (описание)

механический привод к тормозным механизмам задних колес (для мод. 3309??);
трансмиссионный тормоз с механическим приводом (для мод. 3308??)

Шины

модификации	обозначение размера	индекс несущей способности для максимально допустимой нагрузки	обозначение категории скорости
3309??	8.25 R20	130/128	K
3308??	12.00R18	130	J
33086	8.25 R20	125/122	J

Оборудование шасси

по заказу:

для мод. 3308? - система регулирования давления воздуха в шинах, коробка отбора мощности, лебедка (кроме мод. 33086), предпусковой подогреватель;

для мод. 3309?? - коробка отбора мощности, предпусковой подогреватель



Руководитель органа по сертификации



Подпись

Б.В. Кисуленко

инициалы, фамилия

**Перечень документов, явившихся основанием для оформления
ОДОБРЕНИЯ ТИПА ШАССИ**

Элементы объектов технического регулирования, в отношении которых установлены требования безопасности	Наименование и происхождение документа, подтверждающего соответствие	Номер документа и дата выпуска
1	2	3
Кондиционеры и холодильное оборудование, пункт 12 TP TC 018/2011	Декларация о соответствии, Общество с ограниченной ответственностью "Объединенный инженерный центр", Российская Федерация	TC № RU Д-RU.MT35.B.00068 с 15.12.2015 г. по 14.12.2019 г.
Возможность оснащения тахографами, пункт 14 TP TC 018/2011	— " —	— " —
Интерфейс, пункт 15 TP TC 018/2011	— " —	— " —
Световозвращатели, Правила ЕЭК ООН № 3-02	Сообщение, Государственный Комитет Российской Федерации по стандартизации и метрологии (Госстандарт России), Российская Федерация	E22 3R-02 01511 от 15.05.2001 г. E22 3R-02 03514 Ext. 01 от 21.12.2004 г. E22 3R-02 04532 от 28.12.2004 г. E22 3R-02 04522 от 05.10.2004 г. E22 3R-02 01515 Ext.1 от 28.12.2004 г.
Устройства для освещения заднего регистрационного знака, Правила ЕЭК ООН № 4-00	— " —	E22 4R-00 01511 от 15.05.2001 г. E22 4R-00 04519 от 08.07.2004 г.
Указатели поворота, Правила ЕЭК ООН № 6-01	— " —	E22 6R-01 00539 от 28.11.2000 г. E22 6R-01 94143 Ext. 01 от 26.03.1999 г. E22 6R-01 00503 от 12.01.2000 г. E22 6R-01 01511 от 15.05.2001 г. E22 6R-01 04532 от 28.12.2004 г.
Габаритные огни, сигналы торможения, Правила ЕЭК ООН № 7-02	— " —	E22 7R-02 94143 от 21.12.1994 г. E22 7R-02 00503 от 12.01.2000 г. E22 7R-02 01511 от 15.05.2001 г. E22 7R-02 04532 от 28.12.2004 г. E22 7R-02 06503 от 08.02.2006 г. E22 7R-02 07538 от 07.09.2007 г. E22 7R-02 07546 от 27.12.2007 г.



Приложение № 2

1	2	3
Габаритные огни, сигналы торможения, Правила ЕЭК ООН № 7-02 (продолжение)	Сообщения, Федеральное Агентство по техническому регулированию и метрологии, Российская Федерация	E22 7R-02 09505 от 08.07.2009 г.
Устойчивость к воздействию внешних источников электромагнитного излучения и электромагнитная совместимость, Правила ЕЭК ООН №№ 10-03, 10-04	Сертификат соответствия, Орган по сертификации «ИНСАТ» Некоммерческого партнерства «Институт сертификации автомобилотехники», РОСС RU.0001.11MT35, Российская Федерация	C-RU.MT35.B.01619 с 16.12.2014 г. по 15.12.2018 г. TC RU C-RU.MT35.B.00061 с 11.03.2015 г. по 10.03.2019 г. (33096) TC RU C-RU.MT35.B.00049 с 10.03.2015 г. по 09.03.2019 г. (3308??, 3309??) TC RU C-RU.MT35.B.00048 с 10.03.2015 г. по 09.03.2019 г. (3309??, 3308??) TC RU C-RU.MT35.B.00047 с 10.03.2015 г. по 09.03.2019 г. (33098?) TC RU C-RU.MT35.B.00179 с 06.10.2015 г. по 05.10.2019 г. (33081, 33088, 33086, 3309??) TC RU C-RU.MT35.B.00320 с 23.12.2015 г. по 22.12.2019 г. (33081, 33086, 330811, 33088) TC RU C-RU.MT35.B.00329 с 23.12.2015 г. по 22.12.2019 г. (3309)
Эффективность тормозных систем, Правила ЕЭК ООН № 13-10	Сертификат соответствия, Орган по сертификации продукции автомобилостроения «ИНСАТ», РОСС RU.0001.11MT35, Российская Федерация Сертификат соответствия, Орган по сертификации «ИНСАТ» Некоммерческого партнерства «Институт сертификации автомобилотехники», РОСС RU.0001.11MT35, Российская Федерация	C-RU.MT35.B.01055 с 15.10.2013 г. по 14.10.2017 г. (мод. 33081, 33088, 33086, 3309, 33096, 33098) TC RU C-RU.MT35.B.00179 с 06.10.2015 г. по 05.10.2019 г. (33081, 33088, 33086, 3309??)
	Сообщение, Государственный комитет по стандартизации Республики Беларусь (Госстандарт), Республика Беларусь	E28 13R-10 0974 от 21.02.2012 г.
Места крепления ремней безопасности, Правила ЕЭК ООН № 14-07	Сообщение, Федеральное Агентство по техническому регулированию и метрологии, Российская Федерация	E22 14R-07 11048 от 27.09.2011 г.
	Сертификат соответствия, Орган по сертификации продукции автомобилостроения «ИНСАТ», РОСС RU.0001.11MT35, Российская Федерация	C-RU.MT35.B.01094 с 05.12.2013 г. по 04.12.2017 г.
	— " —	C-RU.MT35.B.00712 с 16.11.2012 г. по 15.11.2016 г. C-RU.MT35.B.00711 с 16.11.2012 г. по 15.11.2016 г.



Приложение № 2

1	2	3
Оснащение транспортных средств удерживающими системами, Правила ЕЭК ООН № 16-06	Сообщение, Федеральное Агентство по техническому регулированию и метрологии, Российская Федерация	E22 16R-06 11043 от 12.09.2011 г.
	Сообщение, Estonian National Motor Vehicle Registration Centre, Эстония	Ar4Nm E29 16R 04 081 от 17.03.2003 г.
	Сообщение, Ministry of Transport, Чешская Республика	Ar4m E8 16R 04 16521 от 29.01.2007 г.
	Сертификат соответствия, Орган по сертификации продукции автомобилестроения «ИНСАТ», РОСС RU.0001.11MT35, Российская Федерация	C-RU.MT35.B.00714 с 16.11.2012 г. по 15.11.2016 г. C-RU.MT35.B.00713 с 16.11.2012 г. по 15.11.2016 г. C-RU.MT35.B.01401 с 14.07.2014 г. по 13.07.2018 г.
Прочность сидений и их креплений, Правила ЕЭК ООН № 17-08	Сообщение, Федеральное Агентство по техническому регулированию и метрологии, Российская Федерация	E22 17RA-08 11044 от 12.09.2011 г.
Защита транспортного средства от несанкционированного использования, Правила ЕЭК ООН № 18-03	Сообщение, Государственный комитет по стандартизации Республики Беларусь (Госстандарт), Республика Беларусь	E28 18R-03 0957 от 16.12.2011 г.
Фары ближнего и дальнего света, Правила ЕЭК ООН № 20-03	Сообщения, Государственный Комитет Российской Федерации по стандартизации и метрологии (Госстандарт России), Российская Федерация	E22 20R-02 96516 от 07.08.1996 г.
Фонари заднего хода, Правила ЕЭК ООН № 23-00	Сообщение, Ministere de l'equipement des transportes et du tourisme, Франция	E2 23R-00 88113 от 12.01.1989 г.
	Сообщение, Государственный Комитет Российской Федерации по стандартизации и метрологии (Госстандарт России), Российская Федерация	E22 23R-00 95502 от 01.06.1995 г.
Выбросы, Правила ЕЭК ООН № 24-03	Сертификат соответствия, Орган по сертификации автотехники - механических транспортных средств, запасных частей и принадлежностей АНО "Центр содействия сертификации автотехники", РОСС RU.0001.11MT25, Российская Федерация	C-RU.MT25.B.11336 с 25.12.2013 г. по 31.12.2015 г. (для мод. с дв. Д-245.7E3) C-RU.MT25.B.11337 с 25.12.2013 г. по 31.12.2015 г. (для мод. с дв. Д-245.7E4) C-RU.MT25.B.10569 с 10.12.2013 г. по 31.12.2015 г. (для мод. 33096 с дв. Cummins)
	Сертификат соответствия, Орган по сертификации продукции автомобилестроения «ИНСАТ», РОСС RU.0001.11MT35, Российская Федерация	C-RU.MT35.B.00791 с 28.12.2012 г. по 31.12.2015 г. (для мод. 33081, 33086 с дв. Д-245.7E3)



Приложение № 2

1	2	3
Выбросы, Правила ЕЭК ООН № 24-03 (продолжение)	Сертификат соответствия, Орган по сертификации «ИНСАТ» Некоммерческого партнерства «Ин- ститут сертификации автомобилотех- ники», РОСС RU.0001.11MT35, Российская Федерация	TC RU C-RU.MT35.B.00157 с 04.06.2015 г. по 03.06.2019 г. (для мод. 33098 с дв. ЯМЗ-53431) TC RU C-RU.MT35.B.00050 с 10.03.2015 г. по 09.03.2019 г. (для мод. 33098 с дв. ЯМЗ-53431) C-RU.MT35.B.01725 с 26.12.2014 г. по 31.12.2015 г. (для мод. 33098 дв. ЯМЗ-53431) TC RU C-RU.MT35.B.00318 с 23.12.2015 г. по 31.12.2017 г. (для мод. 3309 с дв. Д-245.7Е4) TC RU C-RU.MT35.B.00333 с 24.12.2015 г. по 31.12.2017 г. (для мод. с дв. ЯМЗ-53442)
Оснащение звуковыми сигнальными приборами, Правила ЕЭК ООН № 28-00	Сертификат соответствия, Орган по сертификации автомо- техники - механических транспорт- ных средств, запасных частей и при- надлежностей АНО "Центр содейст- вия сертификации автомобилотехни- ки", РОСС RU.0001.11MT25, Российская Федерация	C-RU.MT25.B.11226 с 23.12.2013 г. по 23.12.2017 г. (3308??, 3309??)
	Сообщение, Государственный комитет по стан- дартизации Республики Беларусь (Госстандарт), Республика Беларусь	E28 28R-00 0973 от 21.02.2012 г.
Защитные свойства кабин, Правила ЕЭК ООН № 29-02	Сертификат соответствия, Орган по сертификации автомо- техники - механических транспорт- ных средств, запасных частей и при- надлежностей АНО "Центр содейст- вия сертификации автомобилотехни- ки", РОСС RU.0001.11MT25, Российская Федерация	C-RU.MT25.B.11227 с 23.12.2013 г. по 23.12.2017 г. (3308??, 3309??)
Пожарная безопасность, Правила ЕЭК ООН № 34-02	Сообщение, Государственный комитет по стандартизации Республики Беларусь (Госстандарт), Республика Беларусь	E28 34RI-02 0956 от 16.12.2011 г. (3308??, 3309??)
Задние противотуманные огни, Правила ЕЭК ООН № 38-00	Сообщение, Ministere de l'equipement des transportes et du tourisme, Франция	E2 38R-00 5115 от 11.12.1995 г.
	Сообщение, Государственный Комитет Россий- ской Федерации по стандартизации и метрологии (Госстандарт России), Российская Федерация	E22 38R-00 04532 от 28.12.2004 г.
Механизмы измерения скорости Правила ЕЭК ООН № 39-00	Сертификат соответствия, Орган по сертификации «ИНСАТ» Некоммерческого партнерства «Ин- ститут сертификации автомобилотех- ники», РОСС RU.0001.11MT35, Российская Федерация	TC RU C-RU.MT35.B.00275 с 16.12.2015 г. по 15.12.2019 г. (3309??, 33081, 33086, 33088) TC RU C-RU.MT35.B.00325 с 23.12.2015 г. по 22.12.2019 г. (для мод. 3308??, 3309??)



Приложение № 2

1	2	3
Оснащение безопасными стеклами, Правила ЕЭК ООН № 43-00	Сообщение, Ministere de l'equipement, des transports et du tourisme, Франция	E2 43R-00 1246 Ext. 06 от 19.07.2001 г. E2 43R-00 0881 Ext. 03 от 07.11.1996 г.
	Сообщение, Ministere des communications et de l'infrastructure, Бельгия	E6 43R-00 7969 Ext. 02 от 24.05.2006 г.
	Сообщение, Государственный Комитет Российской Федерации по стандартизации и метрологии (Госстандарт России), Российская Федерация	E22 43R00 0047 Ext. 01 от 17.07.2006 г. II E22 43R00 0036 Ext. 01 от 21.03.2005 г. E22 43R00 0008 Ext. 02 от 17.05.2004 г.
	Сертификат соответствия, Орган по сертификации продукции автомобилестроения «ИНСАТ», РОСС RU.0001.11MT35, Российская Федерация	C-RU.MT35.B.01340 с 20.05.2014 г. по 19.05.2018 г. (мод. 3308??, 3309??)
Оснащение устройствами непрямого обзора, Правила ЕЭК ООН № 46-02, 46-04	Сертификат соответствия, Орган по сертификации «ИНСАТ» Некоммерческого партнерства «Институт сертификации автомобилотехники», РОСС RU.0001.11MT35, Российская Федерация	TC RU C-RU.MT35.B.00063 с 16.03.2015 г. по 15.03.2019 г. TC RU C-RU.MT35.B.00326 с 23.12.2015 г. по 22.12.2019 г.
	Сертификат соответствия, Орган по сертификации автомобилотехники - механических транспортных средств, запасных частей и принадлежностей АНО "Центр содействия сертификации автомобилотехники", РОСС RU.0001.11MT25, Российская Федерация	C-RU.MT25.B.04606 с 13.02.2012 г. по 13.02.2016 г.
	Сообщение, Государственный комитет по стандартизации Республики Беларусь (Госстандарт), Республика Беларусь	E28 46R-02 0968 от 09.02.2012 г.
	Сообщение, Федеральное Агентство по техническому регулированию и метрологии, Российская Федерация	E22 46R-04 15045 от 19.06.2015 г. E22 46R-04 15041 от 19.06.2015 г. E22 46R-04 15043 от 19.06.2015 г.
Оснащение устройствами освещения и световой сигнализации, Правила ЕЭК ООН № 48-03	Сертификат соответствия, Орган по сертификации продукции автомобилестроения «ИНСАТ», РОСС RU.0001.11MT35, Российская Федерация	C-RU.MT35.B.00781 с 24.12.2012 г. по 23.12.2016 г. (мод. 3308??, 3309??)
	Сообщение, Государственный комитет по стандартизации Республики Беларусь (Госстандарт), Республика Беларусь	E28 48R-03 0958 от 16.12.2011 г.



Приложение № 2

1	2	3
Оснащение устройствами освещения и световой сигнализации, Правила ЕЭК ООН № 48-03 (продолжение)	Сертификат соответствия, Орган по сертификации продукции автомобилестроения «ИНСАТ», РОСС RU.0001.11MT35, Российская Федерация	C-RU.MT35.B.01496 с 15.10.2014 г. по 31.12.2015 г. (3308??, 3309??)
Выбросы, Правила ЕЭК ООН № 49-05, (уровень выбросов В1, уровень требований в отношении бортовой диагностики, долговечности и эксплуатационной пригодности, контроля NO _x - "С") (экологический класс 4)	Сертификат соответствия, Орган по сертификации автотехники - механических транспортных средств, запасных частей и принадлежностей АНО "Центр содействия сертификации автотехники", РОСС RU.0001.11MT25, Российская Федерация Сертификат соответствия, Орган по сертификации «ИНСАТ» Некоммерческого партнерства «Институт сертификации автотехники», РОСС RU.0001.11MT35, Российская Федерация	C-RU.MT25.B.11337 с 25.12.2013 г. по 31.12.2015 г. (для мод. 3309 с дв. Д-245.7Е4) C-RU.MT25.B.10569 с 10.12.2013 г. по 31.12.2015 г. (для мод. 33096 с дв. Cummins) TC RU C-RU.MT35.B.00051 с 10.03.2015 г. по 31.12.2015 г. (для мод. 33098 с дв. ЯМЗ-53431) TC RU C-RU.MT35.B.00158 с 04.06.2015 г. по 31.12.2015 г. (для мод. 33098 с дв. ЯМЗ-53431) TC RU C-RU.MT35.B.00319 с 23.12.2015 г. по 31.12.2017 г. (для мод. 3309 с дв. Д-245.7Е4) C-RU.MT35.B.01725 с 26.12.2014 г. по 31.12.2015 г. (для мод. 33098 с дв. ЯМЗ-53431)
Внешний шум, Правила ЕЭК ООН № 51-02	Сертификат соответствия, Орган по сертификации продукции автомобилестроения «ИНСАТ», РОСС RU.0001.11MT35, Российская Федерация Сертификат соответствия, Орган по сертификации «ИНСАТ» Некоммерческого партнерства «Институт сертификации автотехники», РОСС RU.0001.11MT35, Российская Федерация	C-RU.MT35.B.01618 с 16.12.2014 г. по 15.12.2018 г. (33096 с дв. Cummins) TC RU C-RU.MT35.B.00052 с 10.03.2015 г. по 09.03.2019 г. (33098 с дв. ЯМЗ-53431) TC RU C-RU.MT35.B.00321 с 23.12.2015 г. по 22.12.2019 г. (33081, 33086 с дв. Д-245.7Е3, 33086, 33088 с дв. ЯМЗ-53442) TC RU C-RU.MT35.B.00330 с 23.12.2015 г. по 22.12.2019 г. (3309 с дв. Д-245.7Е4)
Оснащение шинами, Правила ЕЭК ООН № 54-00*	Сообщение, Государственный Комитет Российской Федерации по стандартизации и метрологии (Госстандарт России), Российская Федерация Сообщение, Федеральное Агентство по техническому регулированию и метрологии, Российская Федерация Сообщение, Ministry of Transport, Posts and Telecommunications, Словакия	E22 54R-00 0221 Ext. 01 от 31.01.2005 г. E22 54R-00 0222 Ext. 01 от 31.01.2005 г. E22 54R-00 0223 Ext. 01 от 31.01.2005 г. E22 54R-00 0359 Ext. 01 от 17.03.2008 г. E22 54R-00 0579 от 24.06.2010 г. E22 54R-00 0201 Ext. 01 от 02.04.2008 г. E27-54R-00-9149 от 29.04.2009 г.



Приложение № 2

1	2	3
Оснащение задними защитными устройствами транспортных средств для перевозки грузов, Правила ЕЭК ООН № 58-02	Сертификат соответствия, Орган по сертификации «ИНСАТ» Некоммерческого партнерства «Институт сертификации автототехники», РОСС RU.0001.11MT35, Российская Федерация	TC RU C-RU.MT35.B.00282 с 17.12.2015 г. по 16.12.2019 г.
Травмобезопасность наружных выступов, Правила ЕЭК ООН № 61-00	Сообщение, Федеральное Агентство по техническому регулированию и метрологии, Российская Федерация	E22 61R-00 12030 от 31.05.2012
	Сертификат соответствия, Орган по сертификации автототехники - механических транспортных средств, запасных частей и принадлежностей АНО "Центр содействия сертификации автототехники", РОСС RU.0001.11MT25, Российская Федерация	C-RU.MT25.B.11230 с 23.12.2013 г. по 23.12.2017 г.
	Сертификат соответствия, Орган по сертификации «ИНСАТ» Некоммерческого партнерства «Институт сертификации автототехники», РОСС RU.0001.11MT35, Российская Федерация	TC RU C-RU.MT35.B.00324 с 23.12.2015 г. по 22.12.2019 г.
Оснащение боковыми защитными устройствами транспортных средств для перевозки грузов, Правила ЕЭК ООН № 73-00	Сертификат соответствия, Орган по сертификации продукции автомобилестроения «ИНСАТ», РОСС RU.0001.11MT35, Российская Федерация	C-RU.MT35.B.00703 с 15.11.2012 г. по 14.11.2016 г. C-RU.MT35.B.00702 с 15.11.2012 г. по 14.11.2016 г. C-RU.MT35.B.00883 с 14.05.2013 г. по 13.05.2017 г.
Рулевое управление, Правила ЕЭК ООН № 79-01	Сообщение, Государственный комитет по стандартизации Республики Беларусь (Госстандарт), Республика Беларусь	E28 79R-01 0966 от 01.02.2012 г. E28 79R-01 0969 от 09.02.2012 г.
	Сертификат соответствия, Орган по сертификации продукции автомобилестроения «ИНСАТ», РОСС RU.0001.11MT35, Российская Федерация	C-RU.MT35.B.00734 с 16.11.2012 г. по 15.11.2016 г. (мод. 578802, 578803) C-RU.MT35.B.00733 с 16.11.2012 г. по 15.11.2016 г. (мод. 578801, 578804) C-RU.MT35.B.00872 с 29.04.2013 г. по 28.04.2017 г. (мод. 33086, 330811)
Мощность двигателя Правила ЕЭК ООН № 85-00	Декларация о соответствии, Общество с ограниченной ответственностью "Объединенный инженерный центр", Российская Федерация	TC № Д-RU.MT35.B.00088 с 23.12.2015 г. по 22.12.2019 г. TC № Д-RU.MT35.B.00086 с 23.12.2015 г. по 22.12.2019 г. TC № Д-RU.MT35.B.00090 с 23.12.2015 г. по 22.12.2019 г. TC № Д-RU.MT35.B.00087 с 23.12.2015 г. по 22.12.2019 г. TC № Д-RU.MT35.B.00093 с 23.12.2015 г. по 22.12.2019 г.



Приложение № 2

1	2	3
Устройства ограничения максимальной скорости, Правила ЕЭК ООН № 89-00	Сертификат соответствия, Орган по сертификации продукции автомобилестроения «ИНСАТ», РОСС RU.0001.11MT35, Российская Федерация	C-RU.MT35.B.01097 с 05.12.2013 г. по 04.12.2017 г. (мод. 3309)
Боковые габаритные фонари, Правила ЕЭК ООН № 91-00	Сообщение, Государственный Комитет Российской Федерации по стандартизации и метрологии (Госстандарт России), Российская Федерация	E22 91R-00 03514 Ext. 01 от 21.12.2004 г. E22 91R-00 04532 от 28.12.2004 г. E22 91R-00 04522 от 05.10.2004 г.
Оснащение передними защитными устройствами транспортных средств для перевозки грузов, Правила ЕЭК ООН № 93-00	Сертификат соответствия, Орган по сертификации «ИНСАТ» Некоммерческого партнерства «Институт сертификации автомобилестроения», РОСС RU.0001.11MT35, Российская Федерация	TC RU C-RU.MT35.B.00283 с 16.12.2015 г. по 16.12.2019 г.
Выбросы, Правила ЕЭК ООН № 96-02 (экологический класс 4)	Сертификат соответствия, Орган по сертификации продукции автомобилестроения «ИНСАТ», РОСС RU.0001.11MT35, Российская Федерация	C-RU.MT35.B.00791 с 28.12.2012 г. по 31.12.2015 г. (для мод. с дв. Д-245.7Е3)
	Сертификат соответствия, Орган по сертификации автотехники - механических транспортных средств, запасных частей и принадлежностей АНО "Центр содействия сертификации автотехники", РОСС RU.0001.11MT25, Российская Федерация	C-RU.MT35.B.11336 с 25.12.2013 г. по 31.12.2015 г. (для мод. с дв. Д-245.7Е3)
Светоотражающая маркировка, Правила ЕЭК ООН № 104-00	Сертификат соответствия, Орган по сертификации «ИНСАТ» Некоммерческого партнерства «Институт сертификации автотехники», РОСС RU.0001.11MT35, Российская Федерация	TC RU C-RU.MT35.B.00334 с 24.12.2015 г. по 31.12.2017 г. (для мод. с дв. ЯМЗ-53442)
	Сообщение, Kraftfahrt-Bundesamt, Германия Сообщение, Ministere des Transports, Люксембург	E1 104R-00 00821 Ext. 02 от 28.08.2008 г. E13 104R00-0002 Ext.01 от 14.10.2011 г. E13 104R00-0003 от 23.12.2011 г. E13 104R00-0001 от 25.07.2006 г.
Фары ближнего и дальнего света, Правила ЕЭК ООН № 112-00	Сообщение, Государственный комитет по стандартизации Республики Беларусь (Госстандарт), Республика Беларусь	E28 112-00 0504 с 13.08.2007
Уровень шума от качения шин, Правила ЕЭК ООН № 117-02 стадия *	Сообщение, Федеральное Агентство по техническому регулированию и метрологии, Российская Федерация	E22 117R-01 10001S от 09.02.2010 г. E22 117R-01 10044S от 06.10.2010 г. E22 117R-01 08021S Ext. 01 от 09.02.2010 г.



Приложение № 2

1	2	3
Уровень шума от качения шин, Правила ЕЭК ООН № 117-02 стадия 1 * (продолжение)	Сообщение, Ministry of Transport, Posts and Telecommunications, Словакия	E27 117R-01 0027S от 12.05.2009 г. E27 117R-01 0028S от 12.05.2009 г. E27 117R-01 0171S Ext.1 от 30.08.2011 г. E27-117R-01-0046S от 18.08.2009 г.
Органы управления транспорт- ных средств – идентификация, Правила ЕЭК ООН № 121-00	Сертификат соответствия, Орган по сертификации «ИНСАТ» Некоммерческого партнерства «Ин- ститут сертификации автототех- ники», РОСС RU.0001.11MT35, Российская Федерация	TC RU C-RU.MT35.B.00284 с 17.12.2015 г. по 16.12.2019 г.
Системы отопления, Правила ЕЭК ООН № 122-00	Сертификат соответствия, Орган по сертификации продукции автомобилестроения «ИНСАТ», РОСС RU.0001.11MT35, Российская Федерация	C-RU.MT35.B.00756 с 26.11.2012 г. по 25.11.2016 г. (мод. 3309, 33096, 33098, 33088, 33086, 33081)
Замки и петли дверей, Глобальные технические правила № 1	Сертификат соответствия, Орган по сертификации «ИНСАТ» Некоммерческого партнерства «Ин- ститут сертификации автототех- ники», РОСС RU.0001.11MT35, Российская Федерация	TC RU C-RU.MT35.B.00285 с 17.12.2015 г. по 16.12.2019 г.
Внутренний шум, пункт 2 приложения № 3 к ТР ТС 018/2011	Сертификат соответствия, Орган по сертификации продукции автомобилестроения «ИНСАТ», РОСС RU.0001.11MT35, Российская Федерация Сертификат соответствия, Орган по сертификации «ИНСАТ» Некоммерческого партнерства «Ин- ститут сертификации автототех- ники», РОСС RU.0001.11MT35, Российская Федерация	C-RU.MT35.B.01419 с 11.08.2014 г. по 10.08.2018 г. (мод. 330811 с дв. ЯМЗ-53442) C-RU.MT35.B.01620 с 16.12.2014 г. по 15.12.2018 г. (33096 с дв. Cummins) TC RU C-RU.MT35.B.00053 с 10.03.2015 г. по 09.03.2019 г. (33098 с дв. ЯМЗ-53431) TC RU C-RU.MT35.B.00322 с 23.12.2015 г. по 22.12.2019 г. (33081, 33086 с дв. Д-245.7ЕЗ, 33086, 33088 с дв. ЯМЗ-53442) TC RU C-RU.MT35.B.00331 с 23.12.2015 г. по 22.12.2019 г. (3309 с дв. Д-245.7Е4)
Содержание вредных (загрязняющих) веществ в воздухе обитаемого помеще- ния транспортного средства, пункт 3 приложения № 3 к ТР ТС 018/2011	— " —	TC RU C-RU.MT35.B.00054 с 10.03.2015 г. по 09.03.2019 г. (33098 с дв. ЯМЗ-53431) TC RU C-RU.MT35.B.00323 с 23.12.2015 г. по 22.12.2019 г. (33081, 33086 с дв. Д-245.7ЕЗ, 33086, 33088 с дв. ЯМЗ-53442) TC RU C-RU.MT35.B.00332 с 23.12.2015 г. по 22.12.2019 г. (3309 с дв. Д-245.7Е4)



Приложение № 2

1	2	3
Содержание вредных (загрязняющих) веществ в воздухе обитаемого помещения транспортного средства, пункт 3 приложения № 3 к ТР ТС 018/2011 (продолжение)	Сертификат соответствия, Орган по сертификации «ИНСАТ» Некоммерческого партнерства «Институт сертификации автомобилотехники», РОСС RU.0001.11MT35, Российская Федерация	C-RU.MT35.B.01621 с 16.12.2014 г. по 15.12.2018 г. (33096 с дв. Cummins)
Устойчивость, пункт 4 приложения № 3 к ТР ТС 018/2011	— " —	TC RU C-RU.MT35.B.00327 с 23.12.2015 г. по 22.12.2019 г.
Передняя обзорность, пункт 5 приложения № 3 к ТР ТС 018/2011	— " —	TC RU C-RU.MT35.B.00328 с 23.12.2015 г. по 22.12.2019 г.
Вентиляция, отопление и кондиционирование, пункт 6 приложения № 3 к ТР ТС 018/2011	Сертификат соответствия, Орган по сертификации автомобилотехники - механических транспортных средств, запасных частей и принадлежностей АНО "Центр содействия сертификации автомобилотехники", РОСС RU.0001.11MT25, Российская Федерация	C -RU.MT25.B.11232 с 23.12.2013 г. по 23.12.2017 г.
Защита от разбрызгивания из-под колес, пункт 9 приложения № 3 к ТР ТС 018/2011	Сертификат соответствия, Орган по сертификации «ИНСАТ» Некоммерческого партнерства «Институт сертификации автомобилотехники», РОСС RU.0001.11MT35, Российская Федерация	TC RU C-RU.MT35.B.00335 с 24.12.2015 г. по 23.12.2019 г. (3309??)
Маркировка и возможность идентификации, приложение № 7 к ТР ТС 018/2011	Декларация о соответствии, Общество с ограниченной ответственностью "Объединенный инженерный центр", Российская Федерация	TC № RU Д-RU.MT35.B.00068 с 15.12.2015 г. по 14.12.2019 г.

* Допускается установка шин, соответствующих критериям размерности, минимально допустимого индекса нагрузки, минимальной скоростной категории и имеющих отличные от указанных подтверждающие соответствие документы, при наличии на шинах маркировки по Правилам ЕЭК ООН № 54, а также по Правилам ЕЭК ООН №117 при условии предоставления в орган по сертификации информации об указанной маркировке.

Руководитель органа по сертификации



Подпись

Б.В. Кисуленко

инициалы, фамилия

ОПИСАНИЕ МАРКИРОВКИ ШАССИ

1. Место расположения и форма единого знака обращения продукции на рынке государств - членов Таможенного союза:

На специальной табличке, рядом с табличкой изготовителя.

Единый знак обращения продукции на рынке государств - членов Таможенного союза наносится в соответствии с Решением Комиссии Таможенного союза от 15 июля 2011 г. № 711.

2. Место расположения таблички изготовителя:

На задней стойке проема правой двери кабины

3. Место расположения идентификационного номера:

3.1. На табличке изготовителя.

3.2. На правом лонжероне рамы:

- перед передним кронштейном задней рессоры;
- между кронштейнами задней рессоры (только мод. 3308?? с двумя топливными баками);

4. Структура и содержание идентификационного номера (номеров) шасси:

1	2	3	4	5	6	7	8	9	10	11	12	13	14	15	16	17
X	9	6	?	?	?	?	?	?	?	?	?	?	?	?	?	?

поз. 1 – 3 Международный идентификационный код изготовителя (WMI):
X96 – Общество с ограниченной ответственностью «Автозавод «ГАЗ»,
 Российская Федерация.

поз. 4 – 9: Обозначение типа и модификаций шасси:

330860 – для 33086;

330880 – для 33088;

330960 – для 33096;

330980 – для 33098;

330810 – для 33081;

330900 – для 3309

поз. 10: Модельный год согласно Таблице 1 Приложения № 7 к техническому регламенту Таможенного союза «О безопасности колесных транспортных средств».

поз. 11 –17: Производственный номер шасси

Руководитель органа по сертификации

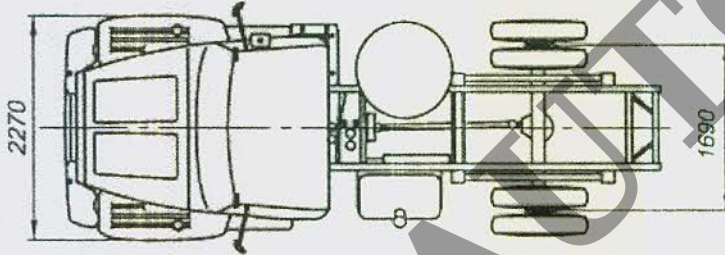
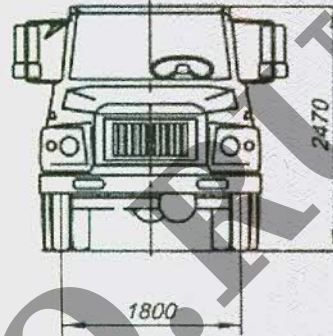
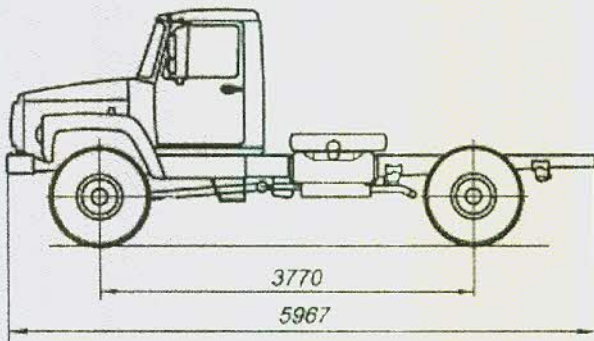


подпись

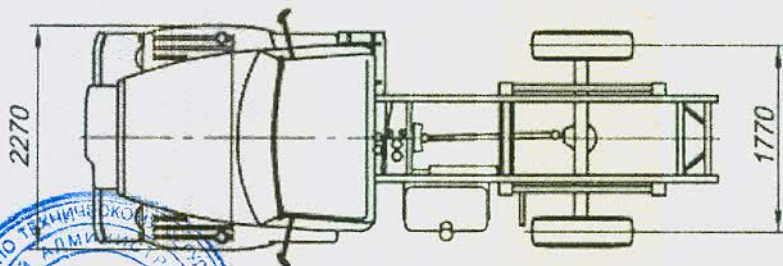
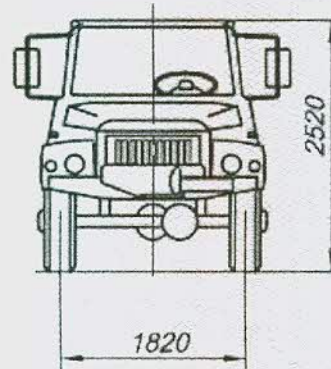
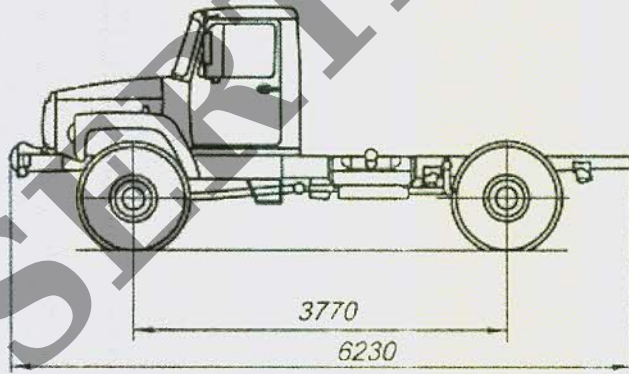
Б.В. Кисуленко

инициалы, фамилия

ОБЩИЙ ВИД ШАССИ
ГАЗ типа 3308 модификации 3308?



Шасси ГАЗ-33086?

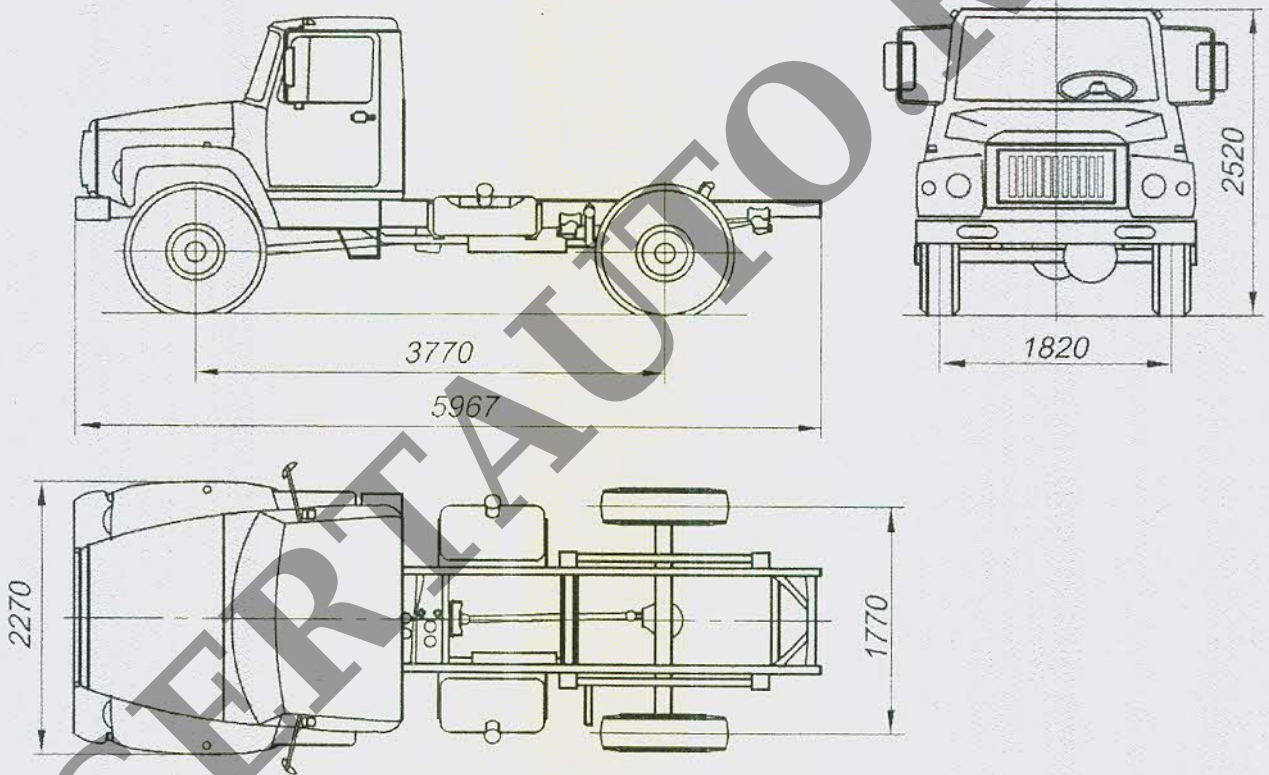


Шасси ГАЗ-3308?? с лебедкой



Приложение № 4

ОБЩИЙ ВИД ШАССИ
ГАЗ типа 3308 модификации 3308? (без лебедки)



ОБЩИЙ ВИД ШАССИ
ГАЗ типа 3309 модификации 3309??

