

РОССИЙСКАЯ ФЕДЕРАЦИЯ

ОДОБРЕНИЕ ТИПА ТРАНСПОРТНОГО СРЕДСТВА

0010426

№ E-RU.MT20.B.00134.P2

Срок действия с 28 февраля 2013 по 28 февраля 2014

ОРГАН ПО СЕРТИФИКАЦИИ

Орган по сертификации продукции «МАДИ-ФОНД» НО «Фонд поддержки потребителей»
125829, г. Москва, Ленинградский пр-т, д. 64, ОГРН: 1037739238756
№ РОСС RU.0001.11MT20 от 04.03.2011 г. до 04.03.2016 г.
тел.: (499) 155-08-03, (499) 155-04-45, факс: (495) 785-05-12, e-mail: info@maditest.ru

ТРАНСПОРТНЫЕ СРЕДСТВА

МАРКА	-
КОММЕРЧЕСКОЕ НАИМЕНОВАНИЕ	-
ТИП	2223??
ШАССИ	базовые транспортные средства PEUGEOT Y Boxer YAZMFA/AR1, YAZMFA/AX1, YAAMFA/AR, YABMFA/AR, YADMFA/AR, YAAMFA/AX, YABMFA/AX, YADMFA/AX (для 22230?); YAZMFB/AR1, YAZMFB/AX1, YAZMFB/BR1, YAZMFB/BX1, YBZMFB/AX1, YBZMFB/BX1, YCZMFB/BX1, YAAMFB/AR, YABMFB/AR, YADMFB/AR, YAAMFB/BR, YABMFB/BR, YADMFB/BR, YAAMFB/AX, YBAMFB/AX, YBBMFB/AX, YAAMFB/BX, YBAMFB/BX, YCAMFB/BX, YABMFB/BX, YBBMFB/BX, YCBMFB/BX, YBDMFB/BX, YCDMFB/BX (для 22231?); YCAMFC/BX1, YDZMFC/BX, YDZMFC/BX1, YBAMFC/BX, YCAMFC/BX, YBBMFC/BX, YCBMFC/BX, YCDMFC/BX (для 22232?); YEZMFC/BXL, YEZMFC/BXL1, YEVMFC/BXL, YEDMFC/BXL (для 22233?)
МОДИФИКАЦИИ	222300, 222301, 222310, 222311, 222312, 222313, 222314, 222315, 222316, 222320, 222321, 222322, 222323, 222330, 222331, 222332, 222333, 222334, 222335
КАТЕГОРИЯ	M2
ЭКОЛОГИЧЕСКИЙ КЛАСС	4
КОД ОКП / ТН ВЭД	45 1786 / 8702 10
ЗАЯВИТЕЛЬ И ЕГО АДРЕС	Общество с ограниченной ответственностью «Завод специального транспорта «Алабуга» (ООО «Завод специального транспорта «Алабуга»), 423600, Республика Татарстан, г. Елабуга, улица Кирпичный завод, АБК, Российская Федерация, ОГРН: 1111674004155, тел/факс.: (84342) 5-69-48

ИЗГОТОВИТЕЛЬ И ЕГО АДРЕС Общество с ограниченной ответственностью «Завод специального транспорта «Алабуга» (ООО «Завод специального транспорта «Алабуга»), 423600, Республика Татарстан, г. Елабуга, улица Кирпичный завод, АБК, Российская Федерация, ОГРН: 1111674004155, тел/факс.: (84342) 5-69-48

**ПРЕДСТАВИТЕЛЬ
ИЗГОТОВИТЕЛЯ И ЕГО
АДРЕС**

**СБОРОЧНЫЙ ЗАВОД И ЕГО
АДРЕС** 423600, Республика Татарстан, город Елабуга, улица Кирпичный завод, АБК, Российская Федерация

**ПОСТАВЩИК СБОРОЧНЫХ
КОМПЛЕКТОВ И ЕГО АДРЕС**

соответствуют установленным в Российской Федерации требованиям технического регламента о безопасности колесных транспортных средств.

Действие данного ОДОБРЕНИЯ ТИПА ТРАНСПОРТНОГО СРЕДСТВА распространяется на серийно выпускаемую продукцию.

Данное ОДОБРЕНИЕ ТИПА ТРАНСПОРТНОГО СРЕДСТВА без приложений недействительно

Приложение № 1. Общие характеристики транспортного средства

Приложение № 2. Перечень документов, явившихся основанием для оформления ОДОБРЕНИЯ ТИПА ТРАНСПОРТНОГО СРЕДСТВА

Приложение № 3. Описание маркировки транспортного средства

Приложение № 4. Общие виды транспортных средств на семи страницах

ДОПОЛНИТЕЛЬНАЯ ИНФОРМАЦИЯ

Транспортные средства 2223?? предназначены для перевозки детей.

Руководитель органа по сертификации



А.М. Иванов

инициалы, фамилия

ОДОБРЕНИЕ ТИПА ТРАНСПОРТНОГО СРЕДСТВА УТВЕРЖДЕНО.

Внесена запись в реестр за № E-RU.MT20.B.00134.P2 от 30 декабря 2012

Заместитель руководителя

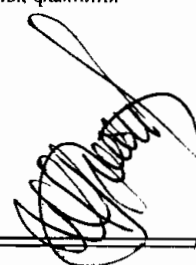
РОССТАНДАРТА

наименование федерального органа
исполнительной власти, выполняющего функции
компетентного административного органа
Российской Федерации в соответствии
с Женевским Соглашением 1958 года

подпись

А.В. Зажигалкин

инициалы, фамилия



ОБЩИЕ ХАРАКТЕРИСТИКИ ТРАНСПОРТНОГО СРЕДСТВА

Колесная формула / ведущие колеса	4x2 / передние
Схема компоновки транспортного средства	полукапотная, переднеприводная
Расположение двигателя	переднее поперечное
Тип кузова / количество дверей	цельнометаллический, несущего типа / 4 (две боковые двери кабины, одна боковая дверь сдвижного типа справа и одна двустворчатая распашного типа сзади)
Количество мест для сидения	<p>1+9 (8 детских + 1 взрослое) (для 222300);</p> <p>1+10 (8 детских + 2 взрослых) (для 222301);</p> <p>1+11 (10 детских + 1 взрослое) (для 222310);</p> <p>1+12 (10 детских + 2 взрослых) (для 222311);</p> <p>1+13 (11 детских + 2 взрослых) (для 222312);</p> <p>1+12 (11 детских + 1 взрослое) (для 222313);</p> <p>1+13 (11 детских + 2 взрослых) (для 222314);</p> <p>1+14 (13 детских + 1 взрослое) (для 222315);</p> <p>1+15 (13 детских + 2 взрослых) (для 222316);</p> <p>1+15 (14 детских + 1 взрослое) (для 222320);</p> <p>1+16 (14 детских + 2 взрослых) (для 222321);</p> <p>1+18 (16 детских + 2 взрослых) (для 222322);</p> <p>1+19 (17 детских + 2 взрослых) (для 222323);</p> <p>1+16 (15 детских + 1 взрослое) (для 222330);</p> <p>1+17 (15 детских + 2 взрослых) (для 222331);</p> <p>1+18 (17 детских + 1 взрослое) (для 222332);</p> <p>1+19 (17 детских + 2 взрослых) (для 222333);</p> <p>1+22 (21 детское + 1 взрослое) (для 222334);</p> <p>1+22 (20 детских + 2 взрослых) (для 222335)</p>
Пассажировместимость	<p>9 (8 детей + 1 взрослый) (для 222300);</p> <p>10 (8 детей + 2 взрослых) (для 222301);</p> <p>11 (10 детей + 1 взрослый) (для 222310);</p> <p>12 (10 детей + 2 взрослых) (для 222311);</p> <p>13 (11 детей + 2 взрослых) (для 222312);</p> <p>12 (11 детей + 1 взрослый) (для 222313);</p> <p>13 (11 детей + 2 взрослых) (для 222314);</p> <p>14 (13 детей + 1 взрослый) (для 222315);</p> <p>15 (13 детей + 2 взрослых) (для 222316);</p> <p>15 (14 детей + 1 взрослый) (для 222320);</p> <p>16 (14 детей + 2 взрослых) (для 222321);</p> <p>18 (16 детей + 2 взрослых) (для 222322);</p> <p>19 (17 детей + 2 взрослых) (для 222323);</p> <p>16 (15 детей + 1 взрослый) (для 222330);</p> <p>17 (15 детей + 2 взрослых) (для 222331);</p> <p>18 (17 детей + 1 взрослый) (для 222332);</p> <p>19 (17 детей + 2 взрослых) (для 222333);</p> <p>22 (21 ребенок + 1 взрослый) (для 222334);</p> <p>22 (20 детей + 2 взрослых) (для 222335)</p>

к Одобрению типа транспортного средства № E-RU.MT20.B.00134.P2

мод.:	22230?	22231?	22232?	22233?
Габаритные размеры, мм				
длина	4963	5413	5998	6363
ширина		2050		
высота	2254	2254...2522		2522
База, мм	3000	3450	4035	4035
Колея передних / задних колес, мм		1810/1790		
Масса транспортного средства в снаряженном состоянии, кг	2055	2125	2210	2430
Полная масса транспортного средства, кг				
технически допустимая		3500		4005
Максимальная осевая масса, кг (технически допустимая)				
на переднюю ось		1850		2100
на заднюю ось		2000		2400
Максимальная масса прицепа, кг		буксировка прицепа не предусмотрена		

на базе:	Y?B...	Y?A...	Y?Z...	Y?D...
Двигатель (марка, тип)	PSA, 4HU	PSA, 4HV	PSA, 4HF (4H03)	IVECO, Sofim, F1CE0481D
	четырёхтактный дизель с турбонаддувом			
- количество и расположение цилиндров	4, рядное			
- рабочий объем, см ³		2198		2999
- степень сжатия	17.5		15.5	19.0
Максимальная мощность, кВт (мин ⁻¹) по Правилам ЕЭК ООН № 85	88 (3500)	74 (2900)	96 (3500)	115 (3500)
Максимальный крутящий момент, Нм (мин ⁻¹)	320 (2000)	250 (1500)	320 (2000)	400 (1700)
Топливо	дизельное			

Система питания ТНВД (марка, тип)	впрыскивание топлива под давлением с общей рампой		
	Denso, HP3	Continental, HPCR	Bosch, CP3
Турбокомпрессор (марка, тип)	MHI, 6U3Q-6K682	HTT Honeywell - CU3Q-6K682-AA	KKK- K04 или HG GT20 или MHI, TD04
Форсунки (марка, тип)	Denso, 6C1Q-9K 546	Continental, BK2Q-9K546	Bosch, 0445 110 248
Воздушный фильтр (марка, тип)	F.A.P.A.C.A.T, 1349549080 с сухим фильтрующим элементом		

Система выпуска и нейтрализации отработавших газов	один или два глушителя и нейтрализатор		
Основной глушитель (марка, тип)	F.A.P.A.C.A.T, 1349822080	F.A.P.A.C.A.T, 1366659080	F.A.P.A.C.A.T, 1350076080
Дополнительный глушитель (марка, тип)			F.A.P.A.C.A.T, 1350077080
Нейтрализатор (марка, тип)	F.A.P.A.C.A.T, 1349824080	F.A.P.A.C.A.T, 1366651080, 1367565080, 1368610080	F.A.P.A.C.A.T, 1350935080

к Одобрению типа транспортного средства № E-RU.MT20.B.00134.P2

Трансмиссия
Сцепление (марка, тип)

механическая
PSA, сухое, однодисковое

Коробка передач (марка, тип)	на базе:	Y?B..., Y?Z...	Y?A...	Y?D...
		с ручным управлением		
- число передач		PSA, MLGU6C14/00 вперед-6, назад-1	PSA, MLGU5C3/00 вперед-5, назад-1	FIAT, M40-CV6 вперед-6, на- зад-1
- передаточные числа	I	3.727	3.727	4.166
	II -	1.952	1.952	2.350
	III -	1.290	1.290	1.461
	IV -	0.875	0.875	0.955
	V -	0.673	0.674	0.695
	VI -	0.585	-	0.552
	3X -	3.154	3.154	4.083
Главная передача (марка, тип)		PSA цилиндрическая		FIAT
- передаточное число		4.933		4.222

Подвеска

Передняя (описание)

независимая, пружинная, типа McPherson, со стабилизатором поперечной устойчивости

Задняя (описание)

зависимая, рессорная, с телескопическими амортизаторами

Рулевое управление (описание)

с гидроусилителем

- рулевой механизм (тип, маркировка)

типа "шестерня-рейка", PSA, U9F 4 40A 15A

Тормозные системы

Рабочая (описание)

гидравлический двухконтурный привод, с диагональным разделением на контуры, с АБС и электронной системой распределения тормозных усилий (EBD), тормозные механизмы всех колес – дисковые

Запасная (описание)

каждый контур рабочей тормозной системы

Стояночная (описание)

механический (тросовый) привод к тормозным механизмам задних колес

Вспомогательная (износостойкая) (описание)

- усилитель (маркировка)
- компрессор (маркировка)
- тормозные камеры / цилиндры (маркировка)

U9F 4 45C 05A (4535 X4)

U9F 4 45E 15A (4565 75)

U9F 4 42E 20A

Шины

размерность	минимально допустимый индекс нагрузки	скоростная категория	статический радиус, мм
205/70R15C	106/104	R	313
215/70R15C	109/107	S	319
225/70R15C	112/110	S	325
215/75R16C	116/114	R	341
225/75R16C	118/116	R	347

Оборудование транспортного средства по заказу:
автономный отопитель салона, центральная блокировка дверей, подушки безопасности водителя и переднего пассажира, кондиционер ~~или климат-контроль~~ (хладагент R134a), электропривод сдвижной двери, система спутниковой навигации, парктроник задний

Руководитель органа по сертификации



А.М. Иванов
инициалы, фамилия

SERTAUTO.RU

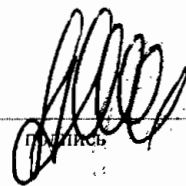
ОПИСАНИЕ МАРКИРОВКИ ТРАНСПОРТНОГО СРЕДСТВА

1. Место расположения и форма знака обращения на рынке
Рядом с табличкой изготовителя
Знак обращения на рынке выполнен в соответствии с Постановлением Правительства Российской Федерации от 19 ноября 2003 г. № 696.
2. Место расположения таблички изготовителя
Внутри салона, в передней части автобуса, в проёме правой двери кабины.
3. Место расположения идентификационного номера:
 - 3.1 На табличке изготовителя.
 - 3.2 С правой стороны в проёме сдвижной двери, на передней стойке.
4. Структура и содержание идентификационного номера транспортного средства:

1	2	3	4	5	6	7	8	9	10	11	12	13	14	15	16	17
X	8	9	2	2	2	3	?	?	?	0	F	D	1	?	?	?

- поз. 1 - 3: **X89** – код изготовителя (см. также поз. 12-14), указывающий на то, что объем производства не превышает 500 ед. в год.
- поз. 4 - 9: **2223??** – описательная часть – модификация транспортного средства (222300, 222301, 222310, 222311, 222312, 222313, 222314, 222315, 222316, 222320, 222321, 222322, 222323, 222330, 222331, 222332, 222333, 222334, 222335).
- поз. 10: ? - код модельного года согласно Таблице 1 Приложения № 8 к техническому регламенту о безопасности колесных транспортных средств.
- поз. 11: постоянный символ «0».
- поз. 12-14: **FD1** – код изготовителя (совместно WMI) – ООО «Завод специального транспорта «Алабуга», Российская Федерация.
- поз. 15 - 17: ? - производственный номер транспортного средства.

Руководитель органа по сертификации

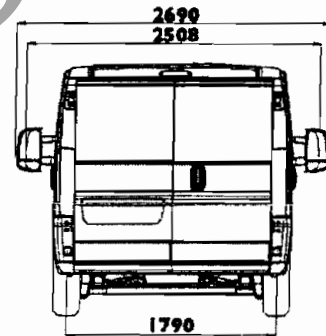
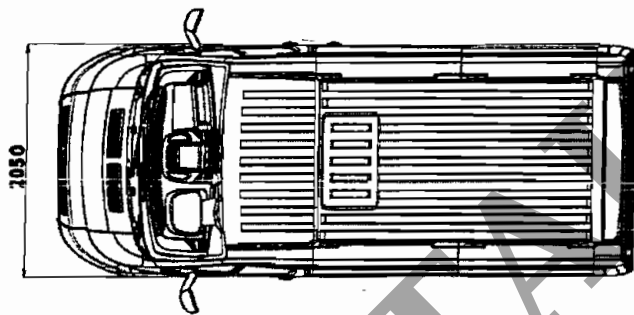
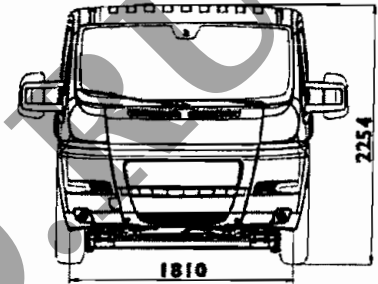
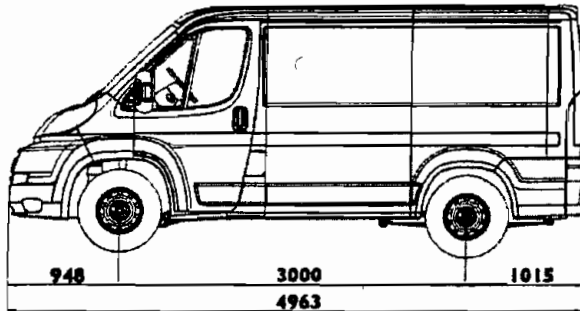


А.М. Иванов

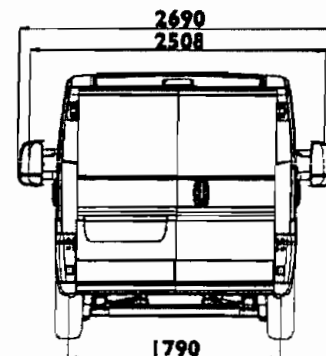
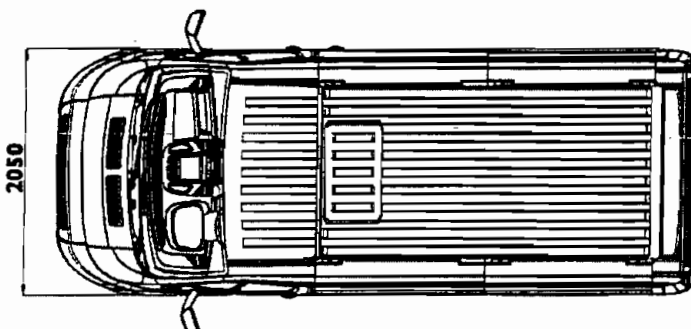
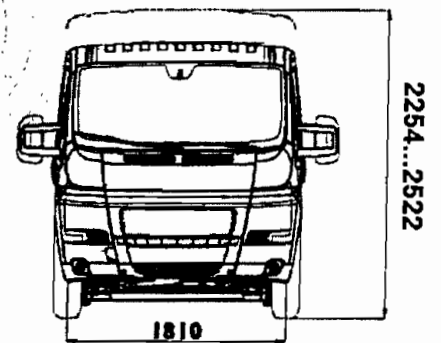
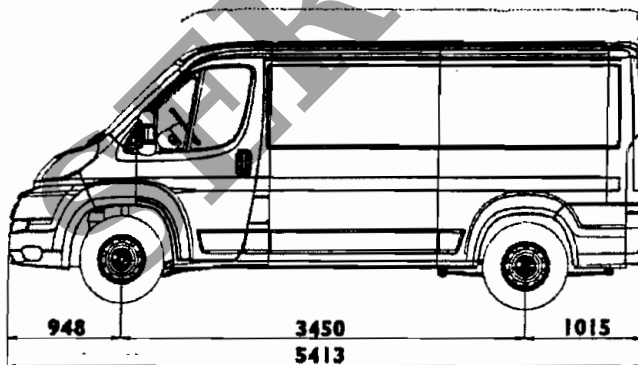
инициалы, фамилия

ОБЩИЙ ВИД ТРАНСПОРТНОГО СРЕДСТВА

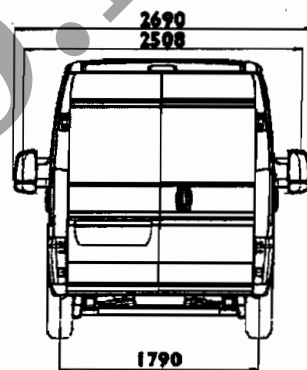
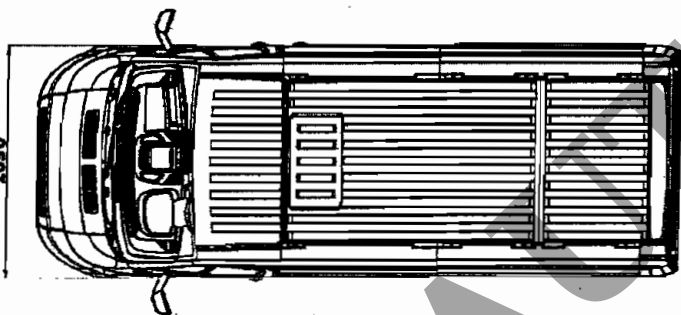
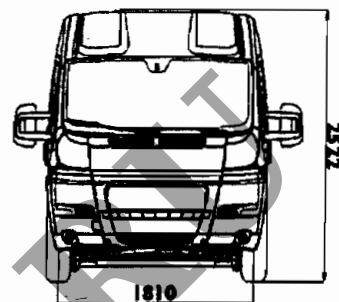
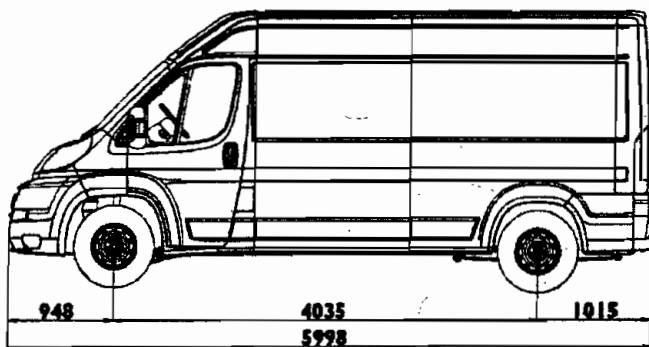
2223?? модификации 222300, 222301



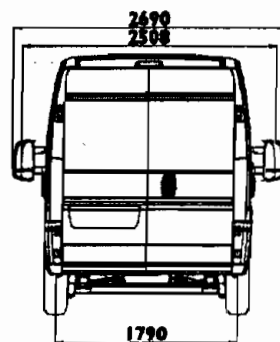
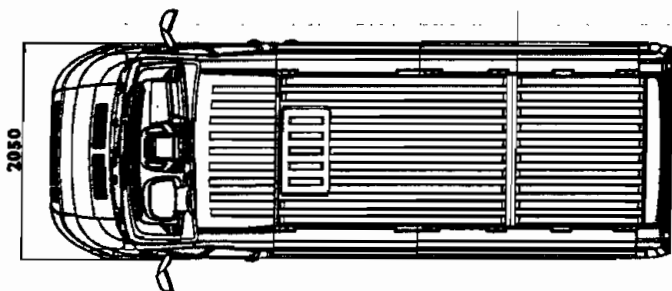
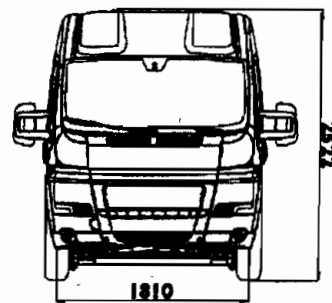
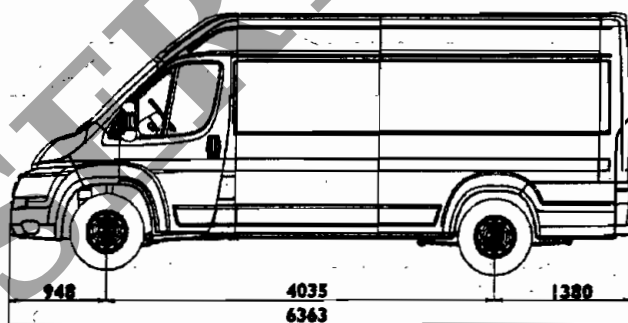
2223?? модификации 222310, 222311, 222312, 222313, 222314, 222315, 222316



ОБЩИЙ ВИД ТРАНСПОРТНОГО СРЕДСТВА
2223?? модификации 222320, 222321, 222322, 222323



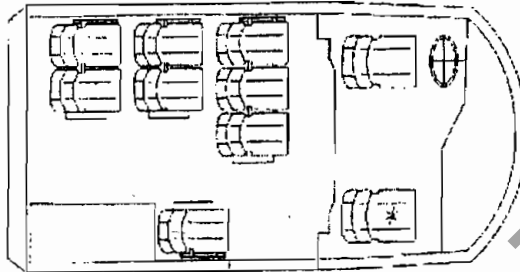
2223?? модификации 222330, 222331, 222332, 222333, 222334, 222335



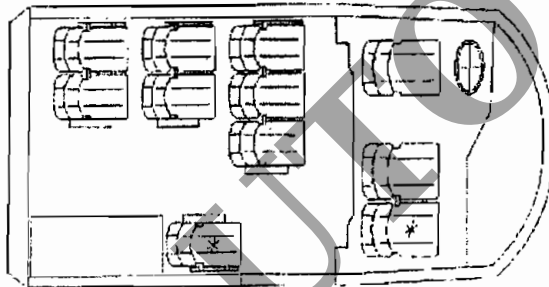
ОБЩИЙ ВИД ТРАНСПОРТНОГО СРЕДСТВА

Возможные варианты планировки салона

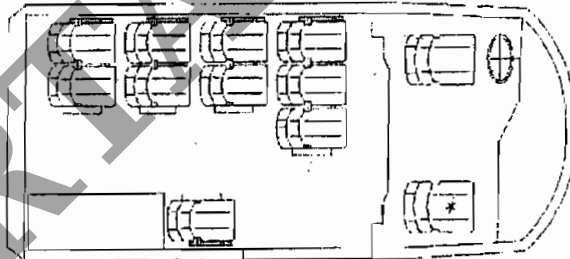
2223?? модификация 222300



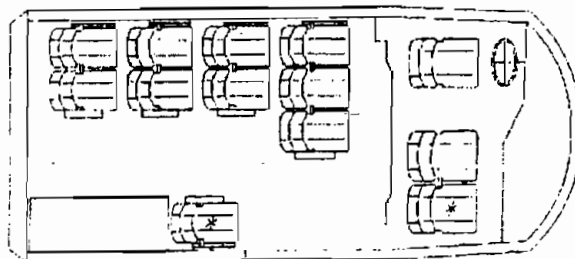
2223?? модификация 222301



2223?? модификация 222310



2223?? модификация 222311

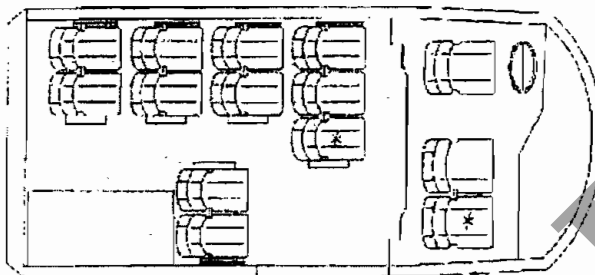


*- место сопровождающего взрослого

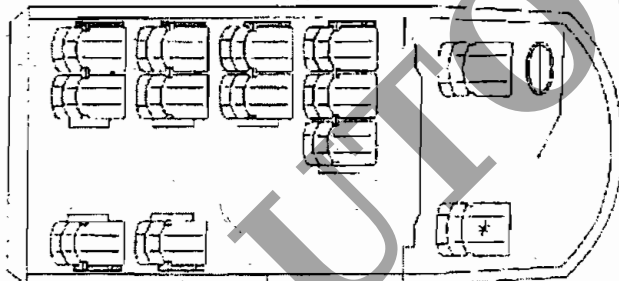
ОБЩИЙ ВИД ТРАНСПОРТНОГО СРЕДСТВА

Возможные варианты планировки салона

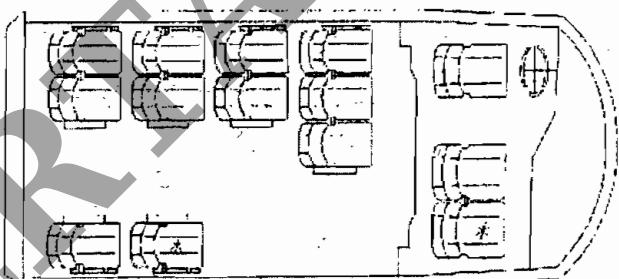
2223?? модификация 222312



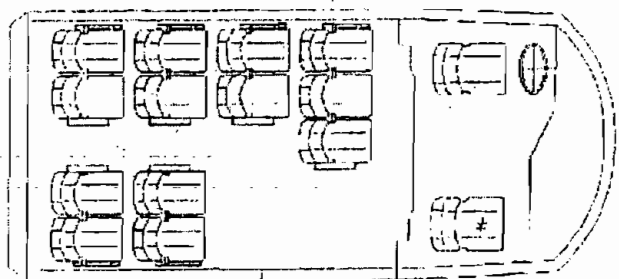
2223?? модификация 222313



2223?? модификация 222314



2223?? модификация 222315

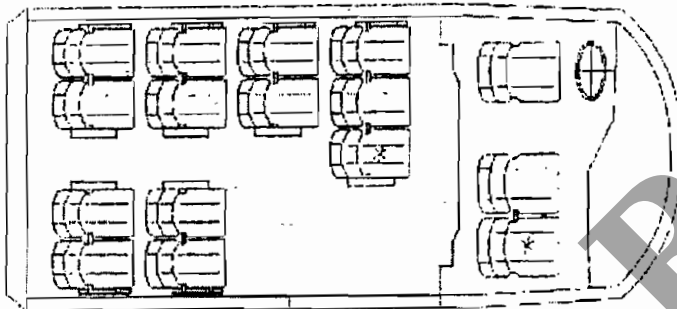


* - место сопровождающего взрослого

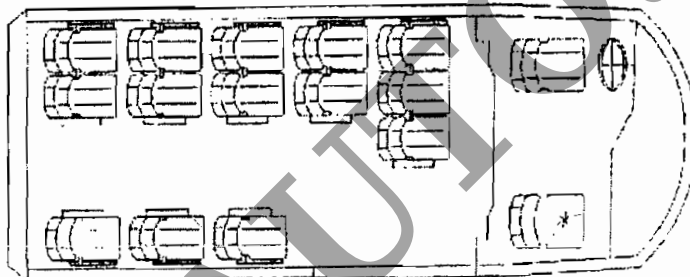
ОБЩИЙ ВИД ТРАНСПОРТНОГО СРЕДСТВА

Возможные варианты планировки салона

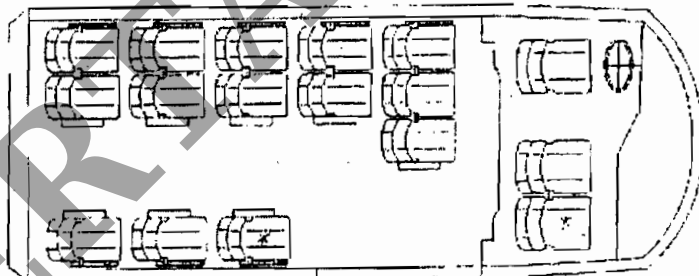
2223?? модификация 222316



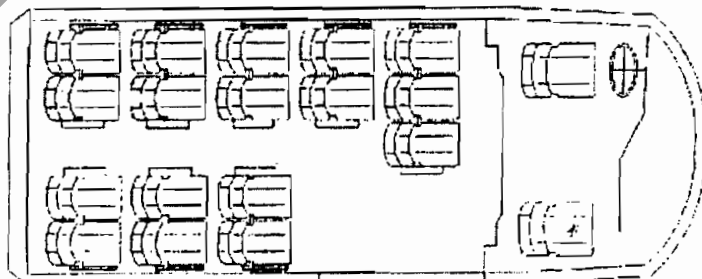
2223?? модификация 222320



2223?? модификация 222321



2223?? модификация 222322

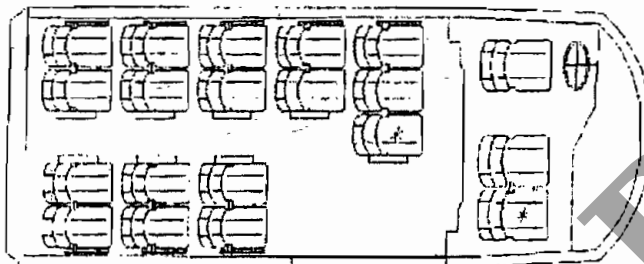


*- место сопровождающего взрослого

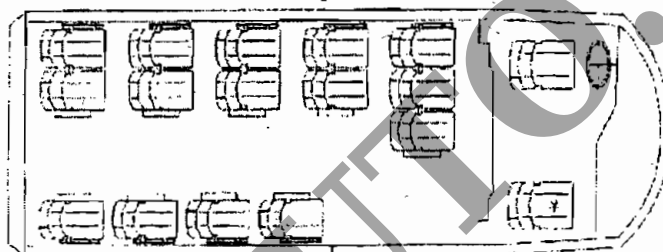
ОБЩИЙ ВИД ТРАНСПОРТНОГО СРЕДСТВА

Возможные варианты планировки салона

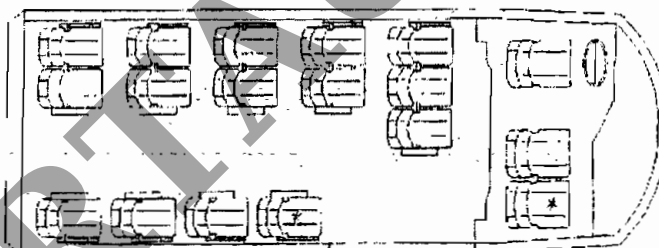
2223?? модификация 222323



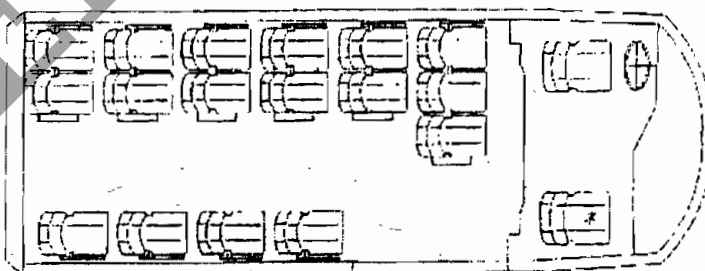
2223?? модификация 222330



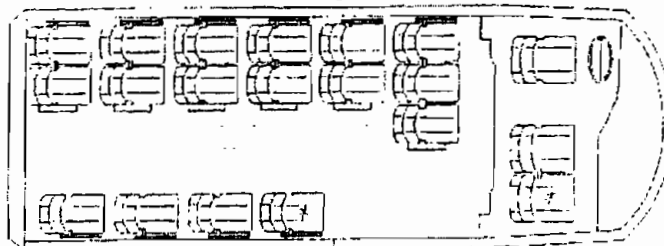
2223?? модификация 222331



2223?? модификация 222332



2223?? модификация 222333

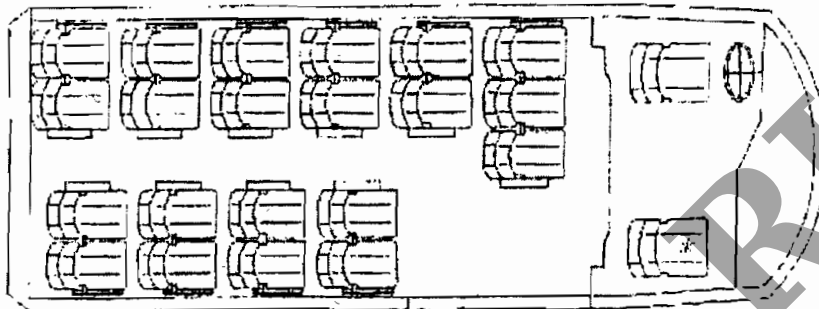


*- место сопровождающего взрослого

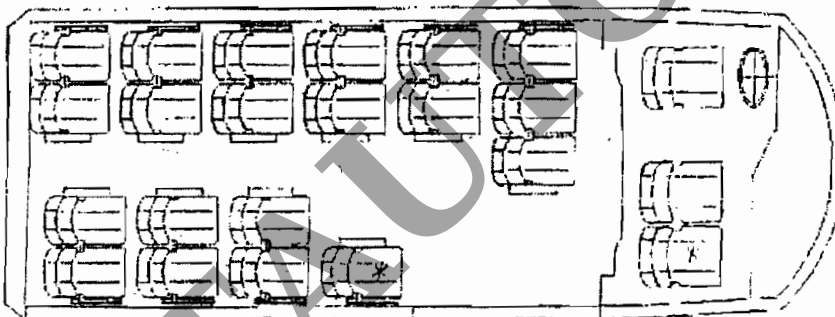
ОБЩИЙ ВИД ТРАНСПОРТНОГО СРЕДСТВА

Возможные варианты планировки салона

2223?? модификация 222334



2223?? модификация 222335



* - место сопровождающего взрослого

Оригинал отпр. Major-express 29.04.13

Приложение № _____

Стр. _____

к Одобрению типа транспортного средства № _____

SERTAUTO.RU