

# ТАМОЖЕННЫЙ СОЮЗ

## ОДОБРЕНИЕ ТИПА ШАССИ



Серия RU № **0000161**

№ TC RU K-RU.MT02.00014.P1

Срок действия с **31 декабря 2015 г.** по **31 декабря 2017 г.**

### ОРГАН ПО СЕРТИФИКАЦИИ

**механических транспортных средств и прицепов, их составных частей и предметов оборудования "САТР-ФОНД" Межотраслевого Фонда "Сертификация автотранспорта САТР" (ОС "САТР-ФОНД")**  
 юридический адрес: 125480, г. Москва, ул. Героев Панфиловцев, 24; фактические адреса: 125480, г. Москва, ул. Героев Панфиловцев, 24; 125438, г. Москва, ул. Автомоторная, 2;  
 тел.: (495) 454-42-27, (495) 456-62-51, (495) 496-82-44 / факс: (495) 454-72-12, (495) 496-82-44;  
 электронная почта: mail@satrfond.ru; аттестат аккредитации № РОСС RU.0001.11MT02

### ШАССИ

МАРКА	КАМАЗ		
КОММЕРЧЕСКОЕ НАИМЕНОВАНИЕ	B1228	B1226	B1227
ТИП	43502		
МОДИФИКАЦИИ	43502-42	43502-45	43502-S4
КАТЕГОРИЯ	N <sub>3</sub> G		
ЭКОЛОГИЧЕСКИЙ КЛАСС	4		
ВАРИАНТ ИЗГОТОВЛЕНИЯ	шасси с кабиной и двигателем		
ЗАЯВИТЕЛЬ И ЕГО АДРЕС	Публичное акционерное общество "КАМАЗ", ОГРН: 1021602013971, юридический и фактический адрес: 423827, Республика Татарстан, город Набережные Челны, проспект Автозаводский, 2, Российская Федерация, телефон: (8552) 37-27-90, 33-81-23, 33-82-29, факс: (8552) 37-28-34, электронная почта: pgk@kamaz.ru		
ИЗГОТОВИТЕЛЬ И ЕГО АДРЕС	Публичное акционерное общество "КАМАЗ", юридический и фактический адрес: 423827, Республика Татарстан, город Набережные Челны, проспект Автозаводский, 2, Российская Федерация		
ПРЕДСТАВИТЕЛЬ ИЗГОТОВИТЕЛЯ И ЕГО АДРЕС	—		
СБОРОЧНЫЙ ЗАВОД И ЕГО АДРЕС	юридический и фактический адрес: 423827, Республика Татарстан, город Набережные Челны, проспект Автозаводский, 2, Российская Федерация		
ПОСТАВЩИК СБОРОЧНЫХ КОМПЛЕКТОВ И ЕГО АДРЕС	—		

соответствуют требованиям технического регламента Таможенного союза "О безопасности колесных транспортных средств" по перечню требований в соответствии с приложением N 2 к настоящему ОДОБРЕНИЮ ТИПА ШАССИ.

Действие данного ОДОБРЕНИЯ ТИПА ШАССИ распространяется на серийно выпускаемую продукцию.





Одобрение типа шасси № **TC RU K-RU.MT02.00014.P1**

Стр. 2

Данное ОДОБРЕНИЕ ТИПА ШАССИ без приложений недействительно.

Приложение № 1. Общие характеристики шасси

Приложение № 2. Перечень документов, явившихся основанием для оформления ОДОБРЕНИЯ ТИПА ШАССИ

Приложение № 3. Описание маркировки шасси

Приложение № 4. Общий вид шасси на одной странице

### ДОПОЛНИТЕЛЬНАЯ ИНФОРМАЦИЯ

Конструкция шасси допускает возможность перемещения шасси своим ходом по дорогам общего пользования.

Таблица перевода буквенно-цифровых обозначений модификаций шасси в вариант для формализованного (цифрового) кода продукции в процессе производства и отгрузки в соответствии с системой SAP (System Analysis and Program Development), применяемой изготовителем шасси:

Обозначение модификации	Вариант обозначения для формализованного (цифрового) кода
43502-S4	43502-14

Руководитель органа по сертификации



Подпись

**Б.В. Кисуленко**

инициалы, фамилия

Дата оформления « 25 » декабря 2015 г.

**ОДОБРЕНИЕ ТИПА ШАССИ УТВЕРЖДЕНО.**

Внесена запись в реестр за № TC RU K-RU.MT02.00014.P1 от « 25 » декабря 2015 г.

Руководитель

**РОССТАНДАРТА**

(заместитель руководителя)

наименование уполномоченного органа государственного управления



Подпись

**А.В. Кулешов**

инициалы, фамилия



## ОБЩИЕ ХАРАКТЕРИСТИКИ ШАССИ

Колесная формула / ведущие колеса	4×4 / все
Схема компоновки транспортного средства	кабина над двигателем
Расположение двигателя	переднее продольное
Кабина	цельнометаллическая, двухдверная, двух- или трехместная, откидывающаяся вперед, со спальным местом или без него

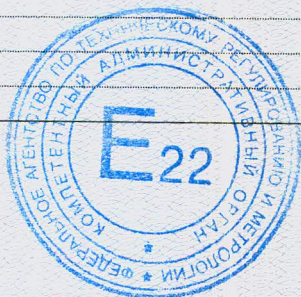
Габаритные размеры, мм	
– длина	7570
– ширина	2500
– высота	3080
База, мм	4180
Колея передних / задних колес, мм	2050 / 2050
Масса шасси в снаряженном состоянии, кг	7000...7325
Технически допустимая максимальная масса транспортного средства, кг	12700
Технически допустимая максимальная масса, приходящаяся на каждую из осей транспортного средства, начиная с передней оси, кг	5300 7400
Максимальная масса прицепа, кг	
– прицеп без тормозной системы	буксировка прицепа без тормозной системы не предусмотрена
– прицеп с тормозной системой	7000
Технически допустимая максимальная масса автопоезда, кг	19700

Для модификаций:	43502-42	43502-45
<b>Двигатель внутреннего сгорания</b> (марка, тип)	КАМАЗ, 740.622-280	КАМАЗ, 740.652-260
– количество и расположение цилиндров	четырёхтактный дизель 8, V-образное	
– рабочий объем цилиндров, см <sup>3</sup>	11762	
– степень сжатия	17.9±0.4	
– максимальная мощность, кВт (мин <sup>-1</sup> ) по Правилам ЕЭК ООН № 85	206 (1900)	191 (1900)
– максимальный крутящий момент, Н·м (мин <sup>-1</sup> )	1177 (1300)	1128 (1300)
Топливо	дизельное	
<b>Система питания</b> (тип)	непосредственное впрыскивание топлива с общей рампой	
Блок управления (маркировка)	Bosch, EDC7UC31-14J0 (0 281 020 114)	
ТНВД (тип, маркировка)	Bosch, CP3.4 (0 445 020 089)	
Форсунки (тип, маркировка)	Bosch, CRIN 2 (0 445 120 153)	
Нагнетатель воздуха (тип, маркировка)	КАМАЗ, ТКР 7С-6, или Borg Warner Turbo Systems, S2B/7624TAE/0,76D9 или S300G 13809700027	
Воздушный фильтр (тип, маркировка)	Автоагрегат, ФВ721.1109510-10	
Глушитель шума впуска (маркировка)	функции глушителя шума впуска выполняет воздушный фильтр	



## Приложение № 1

Для двигателей:	КАМАЗ, 740.622-280	КАМАЗ, 740.652-260	
<b>Система выпуска и нейтрализации отработавших газов</b>	один глушитель; система нейтрализации отсутствует		
Глушители (маркировка)	КАМАЗ, 6520-1201010 или 6520-1202020-05		
Для модификации:	<b>43502-S4</b>		
<b>Двигатель внутреннего сгорания</b> (марка, тип)	Cummins, ISB6.7 275 четырёхтактный дизель		
– количество и расположение цилиндров	6, рядное		
– рабочий объем цилиндров, см <sup>3</sup>	6700		
– степень сжатия	17.3±0.5		
– максимальная мощность, кВт (мин <sup>-1</sup> ) по Правилам ЕЭК ООН № 85	203.6 (2300)		
– максимальный крутящий момент, Н·м (мин <sup>-1</sup> )	990 (1300)		
Топливо	дизельное		
<b>Система питания</b> (тип)	непосредственный впрыск топлива		
Блок управления (маркировка)	CM2150C		
ТНВД (тип, маркировка)	BOSCH, CR/CP3S3/L110		
Форсунки (тип, маркировка)	BOSCH, 0 445 120		
Нагнетатель воздуха (тип, маркировка)	Holset HX35W		
Воздушный фильтр (тип, маркировка)	Автоагрегат, ФВ721.1109510-10		
Глушитель шума впуска (маркировка)	функции глушителя шума впуска выполняет воздушный фильтр		
<b>Система выпуска и нейтрализации отработавших газов</b>	один глушитель; система нейтрализации отсутствует		
Глушители (маркировка)	КАМАЗ, 6520-1201010 или 6520-1201010-05		
<b>Трансмиссия</b>	механическая		
Сцепление (марка, тип)	ф. ZF&SACHS, MFZ-430, сухое, однодисковое		
Для модификаций:	<b>43502-42,</b> <b>43502-45</b>	<b>43502-42, 43502-45,</b> <b>43502-S4</b>	<b>43502-42,</b> <b>43502-45</b>
Коробка передач (марка, тип)	КАМАЗ-144	ZF 9S1310TO	КАМАЗ-154
	с ручным управлением		
– число передач и передаточные числа	вперед - 5, назад - 1	вперед - 9, назад - 1	вперед - 10, назад - 2
			низший ряд   высший ряд
	I - 7.82	9.48	7.82   6.38
	II - 4.03	6.58	4.03   3.29
	III - 2.50	4.68	2.50   2.04
	IV - 1.53	3.48	1.53   1.25
	V - 1.00	2.62	1.00   0.815
	VI - —	1.89	—   —
	VII - —	1.35	—   —
	VII - —	1.00	—   —
	IX - —	0.75	—   —
	3.X. - 7.38	8.97	7.38   6.02





Одобрение типа шасси № TC RU K-RU.MT02.00014.P1

Стр. 5

## Приложение № 1

<b>Раздаточная коробка</b> (тип)	механическая, двухступенчатая, с блокировкой межосевого дифференциала
– число передач и передаточные числа	2
	высшее - 0.917 низшее - 1.662
<b>Главная передача</b> (тип)	двойная
– передаточное число	5.94 или 6.53
<b>Подвеска</b>	
Передняя (описание)	зависимая, на двух полуэллиптических рессорах с гидравлическими амортизаторами, без стабилизатора поперечной устойчивости
Задняя (описание)	зависимая, на двух полуэллиптических рессорах, с гидравлическими амортизаторами или
<b>Рулевое управление</b> (описание)	с гидроусилителем
– рулевой механизм (тип)	"винт - шариковая гайка - рейка - сектор"
<b>Тормозные системы</b>	
Рабочая (описание)	пневматический двухконтурный привод с разделением на контуры по осям, с АБС; тормозные механизмы всех колес – барабанные
Запасная (описание)	каждый контур рабочей тормозной системы
Стояночная (описание)	привод от пружинных энергоаккумуляторов к тормозным механизмам задних колес
Вспомогательная (износостойкая) (описание)	моторный тормоз-замедлитель
<b>Шины</b>	
– обозначение размера	425/85 R21 или 390/95 R20
– индекс несущей способности для максимально допустимой нагрузки	156
– обозначение категории скорости	J или G
<b>Оборудование шасси</b>	по заказу: коробка отбора мощности, лебедка, кондиционер (хладагент R134a)

Руководитель органа по сертификации



Б.В. Кисуленко

инициалы, фамилия





**Перечень документов, явившихся основанием для оформления  
ОДОБРЕНИЯ ТИПА ШАССИ**

Элементы объектов технического регулирования, в отношении которых установлены требования безопасности	Наименование и происхождение документа, подтверждающего соответствие	Номер документа и дата выпуска
1	2	3
Кондиционеры и холодильное оборудование, пункт 12 ТР ТС 018/2011	Декларация о соответствии, Открытое акционерное общество "КАМАЗ", Российская Федерация	ТС № RU Д-RU.MT22.В.00102 с 23.03.2015 г. по 22.03.2019 г.
Возможность оснащения аппаратурой спутниковой навигации, пункт 13 ТР ТС 018/2011	— " —	— " —
Возможность оснащения тахографами, пункт 14 ТР ТС 018/2011	— " —	— " —
Интерфейс, пункт 15 ТР С 018/2011	— " —	— " —
Световозвращатели, Правила ЕЭК ООН № 3-02	Сообщение, Федеральное агентство по техническому регулированию и метрологии, Российская Федерация	E22 48R-03 10023 Ext.01 от 29.11.2010 г.
Устройства для освещения заднего регистрационного знака, Правила ЕЭК ООН № 4-00	— " —	— " —
Указатели поворота, Правила ЕЭК ООН № 6-01	— " —	— " —
Габаритные огни, сигналы торможения, Правила ЕЭК ООН № 7-02	— " —	— " —
Устойчивость к воздействию внешних источников электромагнитного излучения и электромагнитная совместимость, Правила ЕЭК ООН № 10-03 Правила ЕЭК ООН № 10-04	— " —	E22 10R-03 11012 Ext.02 от 20.05.2012 г. (43502-4?) E22 10R-04 08007 Ext.06 от 20.07.2015 г. (43502-S4)
Эффективность тормозных систем, Правила ЕЭК ООН № 13-11	— " —	E22 13R-11 03058 Ext.05 от 27.01.2014 г.
Места крепления ремней безопасности, Правила ЕЭК ООН № 14-07	— " —	E22 14R-07 09001 Ext.01 от 13.08.2014 г. E22 14R-07 01076 Ext.06 от 16.07.2010 г. E22 14R-07 11008 Ext. 02 от 13.08.2014 г.
Оснащение транспортных средств удерживающими системами, Правила ЕЭК ООН № 16-06	— " —	E22 16R-06 09015 Ext.02 от 20.07.2015 г. E22 16R-06 10033 Ext.01 от 20.07.2015 г. E22 16R-06 11009 Ext.02 от 13.08.2014 г.





## Приложение № 2

1	2	3
Прочность сидений и их креплений, Правила ЕЭК ООН № 17-08	Сообщение, Федеральное агентство по техническому регулированию и метрологии, Российская Федерация	E22 17RA-08 10041 от 15.09.2010 г. E22 17RA-08 10049 Ext.03 от 26.11.2014 г.
Защита транспортного средства от несанкционированного использования, Правила ЕЭК ООН № 18-03	— " —	E22 18R-03 02052 Ext.05 от 14.08.2008 г.
Передние противотуманные фары, Правила ЕЭК ООН № 19-03	— " —	E22 48R-03 10023 Ext.01 от 29.11.2010 г.
Фары ближнего и дальнего света, Правила ЕЭК ООН № 20-03	— " —	— " —
Фонари заднего хода, Правила ЕЭК ООН № 23-00	— " —	— " —
Выбросы, Правила ЕЭК ООН № 24-03	Сертификат соответствия, Орган по сертификации специальных и специализированных автотранспортных средств и услуг на автомобильном транспорте некоммерческой организации "Фонд развития сертификации спецавтотранспорта, средств механизации и технологии выполнения работ в строительстве", РОСС RU.0001.10MT22, Российская Федерация	TC RU C-RU.MT22.B.01892 с 15.12.2015 г. по 14.12.2019 г. (43502-4?) TC RU C-RU.MT22.B.01891 с 15.12.2015 г. по 14.12.2019 г. (43502-S4)
Оснащение звуковыми сигнальными приборами, Правила ЕЭК ООН № 28-00	Сообщение, Федеральное Агентство по техническому регулированию и метрологии, Российская Федерация	E22 28R-00 11011 от 25.02.2014 г. E22 28R-00 14033 от 17.12.2014 г.
Защитные свойства кабин, Правила ЕЭК ООН № 29-02	— " —	E22 29R-02 10025 от 07.06.2010 г. E22 29R-02 10026 с 07.06.2010 г.
Пожарная безопасность, Правила ЕЭК ООН № 34-02	— " —	E22 34RI-02 10010 от 21.04.2010 г.
Задние противотуманные огни, Правила ЕЭК ООН № 38-00	— " —	E22 48R-03 10023 Ext.01 от 29.11.2010 г.
Механизмы измерения скорости, Правила ЕЭК ООН № 39-00	Сообщение, Федеральное агентство по техническому регулированию и метрологии, Российская Федерация	E22 39R-00 12035 Ext. 03 от 17.11.2015 г.
Оснащение безопасными стёклами, Правила ЕЭК ООН № 43-00	Сообщение, Ministerio de Industria, Turismo y Comercio, Spain	E9-43R-00 1023 от 06.09.2011 г.
Оснащение устройствами непрямого обзора, Правила ЕЭК ООН № 46-02	Сообщение, Федеральное агентство по техническому регулированию и метрологии, Российская Федерация	E22 46R-02 08012 Ext.01 от 08.07.2015 г. E22 46R-02 11021 Ext.01 от 20.07.2015 г.



## Приложение № 2

1	2	3
Оснащение устройствами освещения и световой сигнализации, Правила ЕЭК ООН № 48-03	Сообщение, Федеральное агентство по техническому регулированию и метрологии, Российская Федерация	E22 48R-03 10023 Ext.01 от 29.11.2010 г.
Внешний шум, Правила ЕЭК ООН № 51-02 (с учетом примечания 14 к таблице приложения № 2 к ТР ТС 018/2011)	Сертификат соответствия, Орган по сертификации механических транспортных средств и прицепов, их составных частей и предметов оборудования "САТР-ФОНД" Межотраслевого Фонда "Сертификация автотранспорта САТР", РОСС RU.0001.11MT02, Российская Федерация	TC RU C-RU.MT02.B.00102 с 15.12.2015 г. по 15.12.2019 г. (43502-4?) TC RU C-RU.MT02.B.00104 с 15.12.2015 г. по 15.12.2019 г. (43502-S4)
Оснащение шинами*, Правила ЕЭК ООН № 54-00	Сообщение, The Ministry of Transport, Posts and Telecommunications of the Slovak Republic, Slovakia	E27*54R-00*9104*00 от 26.10.2006 г. E27*54R-00*9128*00 от 18.01.2008 г.
	Сообщение, Государственный Комитет Российской Федерации по стандартизации и метрологии, Российская Федерация	E22 00017 Ext.04 от 26.12.2014 г. E22 000288 Ext. 01 от 31.10.2011 г
Оснащение сцепными устройствами, Правила ЕЭК ООН № 55-01	Сообщение, Федеральное агентство по техническому регулированию и метрологии, Российская Федерация	E22 55R-01 15086 от 07.10.2015 г.
Травмобезопасность наружных выступов, Правила ЕЭК ООН № 61-00	Сообщение, Федеральное агентство по техническому регулированию и метрологии, Российская Федерация	E22 61R-00 03044 Ext.05 от 27.01.2014 г.
Рулевое управление, Правила ЕЭК ООН № 79-01	— " —	E22 79R-01 04128 Ext.01 от 08.04.2011 г.
Максимальная мощность, Правила ЕЭК ООН № 85-00	— " —	E22 85R-00 11015 от 25.02.2011 г. (740.622-280) E22 85R-00 11016 от 25.02.2011 г. (740.652-260)
	Декларация о соответствии, Общество с ограниченной ответственностью "Камминз", Российская Федерация	TC № RU Д-US.MT02.B.00338 с 21.12.2015 г. по 20.12.2019 г.
Оснащение устройствами ограничения максимальной скорости, Правила ЕЭК ООН № 89-00	Сообщение, Федеральное агентство по техническому регулированию и метрологии, Российская Федерация	E22 89R-00 11029 от 15.06.2011 г. E22 89R-00 11049 Ext.03 от 13.08.2014 г.
Боковые габаритные фонари, Правила ЕЭК ООН № 91-00	— " —	E22 48R-03 10023 Ext.01 от 29.11.2010 г.





## Приложение № 2

1	2	3
Выбросы, Правила ЕЭК ООН № 96-02 (экологический класс 4)	Сертификат соответствия, Орган по сертификации специальных и специализированных автотранспортных средств и услуг на автомобильном транспорте некоммерческой организации "Фонд развития сертификации спецавтотранспорта, средств механизации и технологии выполнения работ в строительстве", РОСС RU.0001.10MT22, Российская Федерация	TC RU C-RU.MT22.B.01956 с 21.12.2015 г. по 31.12.2017 г. (43502-4?) TC RU C-RU.MT22.B.01957 с 21.12.2015 г. по 31.12.2017 г. (43502-S4)
Фары ближнего и дальнего света, Правила ЕЭК ООН № 112-00	Сообщение, Федеральное агентство по техническому регулированию и метрологии, Российская Федерация	E22 48R-03 10023 Ext.01 от 29.11.2010 г.
Уровень шума от качения шин*, Правила ЕЭК ООН № 117-02, стадия 1	Сообщение, The Ministry of Transport, Posts and Telecommunications of the Slovak Republic, Slovakia	E27*117R-01*122S*00 от 20.07.2010 г. E27*117R-01*0151S*00 от 07.07.2010 г. E27*117R-01*0291S*00 от 04.01.2012 г.
Органы управления транспортных средств - идентификация, Правила ЕЭК ООН № 121-00	Сообщение, Ministerio de Industria, Turismo y Comercio, Spain	E9-121R-00.1004 Ext.03 от 07.12.2015 г.
Системы отопления, Правила ЕЭК ООН № 122-00	—	E9 122R-00.1019 Ext.01 от 21.09.2012 г.
Внутренний шум, пункт 2 приложения № 3 к ТР ТС 018/2011	Сертификат соответствия, Орган по сертификации специальных и специализированных автотранспортных средств и услуг на автомобильном транспорте некоммерческой организации "Фонд развития сертификации спецавтотранспорта, средств механизации и технологии выполнения работ в строительстве", РОСС RU.0001.10MT22, Российская Федерация	TC RU C-RU.MT22.B.01763 с 11.12.2015 г. по 09.12.2019 г. (43502-4?) TC RU C-RU.MT22.B.01762 с 11.12.2015 г. по 09.12.2019 г. (43502-S4)
Содержание вредных (загрязняющих) веществ в воздухе обитаемого помеще- ния транспортного средства, пункт 3 приложения № 3 к ТР ТС 018/2011	Сертификат соответствия, Орган по сертификации специальных и специализированных автотранспортных средств и услуг на автомобильном транспорте некоммерческой организации "Фонд развития сертификации спецавтотранспорта, средств механизации и технологии выполнения работ в строительстве", РОСС RU.0001.10MT22, Российская Федерация	C-RU.MT22.B06454 с 07.08.2014 г. по 06.08.2018 г. (43502-4?) C-RU.MT22.B.04535 с 05.08.2013 г. по 04.08.2017 г. (43502-S4)





## Приложение № 2

1	2	3
Устойчивость, пункт 4 приложения № 3 к ТР ТС 018/2011	Сертификат соответствия, Орган по сертификации механических транспортных средств и прицепов, их составных частей и предметов оборудования "САТР-ФОНД" Межотраслевого Фонда "Сертификация автотранспорта САТР", РОСС RU.0001.11MT02, Российская Федерация	TC RU C-RU.MT02.B.00083 с 28.10.2015 г. по 27.10.2019 г.
Передняя обзорность, пункт 5 приложения № 3 к ТР ТС 018/2011	Сертификат соответствия, Орган по сертификации специальных и специализированных автотранспортных средств и услуг на автомобильном транспорте некоммерческой организации "Фонд развития сертификации спецавтотранспорта, средств механизации и технологии выполнения работ в строительстве", РОСС RU.0001.10MT22, Российская Федерация	TC RU C-RU.MT22.B.00811 с 16.07.2015 г. по 15.07.2019 г.
Вентиляция, отопление и кондиционирование, пункт 6 приложения № 3 к ТР ТС 018/2011	—	TC RU C-RU.MT22.B.00693 с 23.06.2015 г. по 22.06.2019 г.
Весовые ограничения, действующие в отношении транспортных средств, пункт 14 приложения № 3	—	TC RU C-RU.MT22.B.01377 с 16.10.2015 г. по 15.10.2019 г.
Замки и петли дверей, Глобальные технические правила № 1	Сертификат соответствия, Орган по сертификации специальных и специализированных автотранспортных средств и услуг на автомобильном транспорте некоммерческой организации "Фонд развития сертификации спецавтотранспорта, средств механизации и технологии выполнения работ в строительстве", РОСС RU.0001.10MT22, Российская Федерация	TC RU C-RU.MT22.B.00809 с 16.07.2015 г. по 15.07.2019 г.









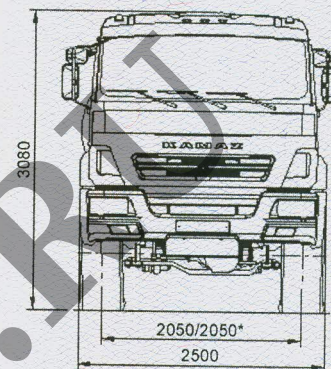
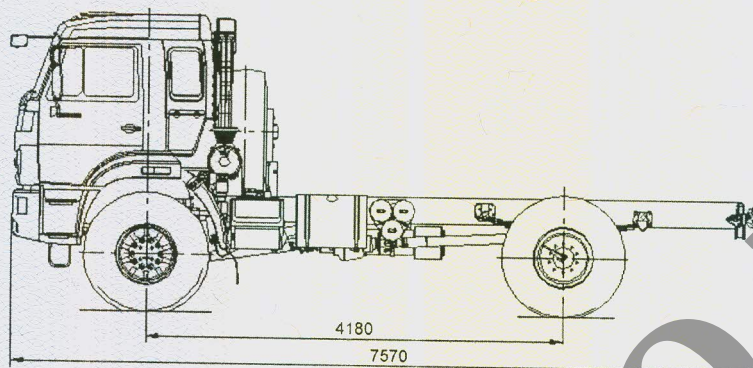




**ОБЩИЙ ВИД ШАССИ**

**КАМАЗ типа 43502 модификации 43502-42, 43502-45, 43502-S4**

**коммерческое наименование В1228, В1226, В1227**



\*-колея передних/задних колес

Вариант с кабиной без спального места

