



ТАМОЖЕННЫЙ СОЮЗ
ОДОБРЕНИЕ ТИПА ШАССИ

Серия RU № 0000664

№ TC RU K-RU.MT02.00018.P1

Срок действия с 28 декабря 2015 г. по 31 декабря 2017 г.

ОРГАН ПО СЕРТИФИКАЦИИ

механических транспортных средств и прицепов, их составных частей и предметов оборудования
“САТР-ФОНД” Межотраслевого Фонда “Сертификация автотранспорта САТР” (ОС “САТР-ФОНД”)
юридический адрес: 125480, г. Москва, ул. Героев Панфиловцев, 24; фактические адреса: 125480,
г. Москва, ул. Героев Панфиловцев, 24; 125438, г. Москва, ул. Автомоторная, 2;
тел.: (495) 454-42-27, (495) 456-62-51, (495) 496-82-44 / факс: (495) 454-72-12, (495) 496-82-44;
электронная почта: mail@satrfond.ru; аттестат аккредитации № РОСС RU.0001.11MT02.

ШАССИ

МАРКА	ГАЗ	
КОММЕРЧЕСКОЕ НАИМЕНОВАНИЕ	ГАЗон NEXT	—
ТИП	С4	
МОДИФИКАЦИИ	C41R11, C41R31, C41R13, C41R33, C42R31, C42R33	C41R92, C41R02, C42R92, C42R02, C41A21, C41A23, C42A43
КАТЕГОРИЯ	N ₂ , N ₂ G	
ЭКОЛОГИЧЕСКИЙ КЛАСС	4	
ВАРИАНТ ИЗГОТОВЛЕНИЯ	шасси с кабиной и двигателем	
ЗАЯВИТЕЛЬ И ЕГО АДРЕС	Общество с ограниченной ответственностью "Объединенный инженерный центр", ОГРН 1075256005868, юридический и фактический адрес: 603004, г. Нижний Новгород, пр. Ленина, 88, Российская Федерация, тел.: (831) 299-09-90, факс: (831) 290-84-10 электронная почта: uec@gaz.ru	
ИЗГОТОВИТЕЛЬ И ЕГО АДРЕС	Общество с ограниченной ответственностью «Автозавод «ГАЗ», юридический адрес: 603004, г. Нижний Новгород, пр. Ильича, 5, Российская Федерация, фактический адрес: 603004, г. Нижний Новгород, пр. Ленина, 88, Российская Федерация	
ПРЕДСТАВИТЕЛЬ ИЗГОТОВИТЕЛЯ И ЕГО АДРЕС	Общество с ограниченной ответственностью "Объединенный инженерный центр", ОГРН 1075256005868, юридический и фактический адрес: 603004, г. Нижний Новгород, пр. Ленина, 88, Российская Федерация, тел.: (831) 299-09-90, факс: (831) 290-84-10 электронная почта: uec@gaz.ru	
СБОРОЧНЫЙ ЗАВОД И ЕГО АДРЕС	603004, г. Нижний Новгород, проспект Ленина, 88, Российская Федерация	



Одобрение типа шасси № TC RU K-RU.MT02.00018.P1Стр. 2ПОСТАВЩИК СБОРОЧНЫХ
КОМПЛЕКТОВ И ЕГО АДРЕС

соответствуют требованиям технического регламента Таможенного союза "О безопасности колесных транспортных средств" по перечню требований в соответствии с приложением N 2 к настоящему ОДОБРЕНИЮ ТИПА ШАССИ.

Действие данного ОДОБРЕНИЯ ТИПА ШАССИ распространяется на серийно выпускаемую продукцию.

Данное ОДОБРЕНИЕ ТИПА ШАССИ без приложений недействительно.

Приложение № 1. Общие характеристики шасси

Приложение № 2. Перечень документов, явившихся основанием для оформления ОДОБРЕНИЯ ТИПА ШАССИ

Приложение № 3. Описание маркировки шасси

Приложение № 4. Общий вид шасси на семи страницах

ДОПОЛНИТЕЛЬНАЯ ИНФОРМАЦИЯ

Конструкция допускает возможность перемещения шасси своим ходом по дорогам общего пользования.

Руководитель органа по сертификации



Подпись

Б.В. Кисуленко

инициалы, фамилия

Дата оформления « 28 » декабря 2015 г.

ОДОБРЕНИЕ ТИПА ШАССИ УТВЕРЖДЕНО.

Внесена запись в реестр за № TC RU K-RU.MT02.00018.P1 от « 28 » декабря 2015 г.

Руководитель

(заместитель руководителя)

РОССТАНДАРТА

наименование уполномоченного
органа государственного управления



Подпись

А.В. Кулешов

инициалы, фамилия

ОБЩИЕ ХАРАКТЕРИСТИКИ ШАССИ

Колесная формула /ведущие колеса	4×2 / задние – для мод. C??R?? 4×4 / все – для мод. C41A21, C41A23, C42A43
Схема компоновки шасси	полукапотная для мод. C4?R92, C4?R02; капотная для мод. C41R11, C41R31, C41R13, C41R33, C41A21, C42R31, C42R33, C41A23, C42A43
Расположение двигателя	переднее продольное
Кабина	цельнометаллическая, однорядная трехместная, двухдверная или двухрядная, семиместная, трехдверная только для мод. C42R92, C42R02, C42R31, C42R33, C42A43

для модификаций:	C41R92	C41R02	C42R92	C42R02	C41R11, C41R13
Габаритные размеры, мм					
– длина (без ЗЗУ / с ЗЗУ)	6114/ 6333	6714/ 6933	6114/ 6586	6714/ 7186	6045*/ 6260...6340
– ширина	2068		2068		2225
– высота	2140		2165		2335 или 2400
База, мм	3745	4345	3745	4345	3770
Колея передних / задних колес, мм	1750/1560				□ 740/1690
Масса шасси в снаряженном состоянии, кг	1902	1913	2178	2189	3160 *...3310
Технически допустимая максимальная масса транспортного средства, кг	4600				8700
Технически допустимая максимальная масса, приходящаяся на каждую из осей транспортного средства, начиная с передней оси, кг	1650/3300				2650/6600
Максимальная масса прицепа, кг	буксировка прицепа не предусмотрена				

для модификаций:	C41A21	C41A23	C42A43	C42R31 C42R33	C41R31 C41R33
Габаритные размеры, мм					
– длина (без ЗЗУ / с ЗЗУ)	6050..6350/-		6900.. 7150/-	-/7005...7085	-/7010...7840
– ширина	2270		2225		
– высота	2600		2335 или 2400		
База, мм	3770		4515	4515	
Колея передних / задних колес, мм	1820/ 1770		1740/1690		
Масса шасси в снаряженном состоянии, кг	3350... 3540**	3480.. 3670**	3850... 4040**	3600...3730	3575...3710
Технически допустимая максимальная масса транспортного средства, кг	6850			8700	
Технически допустимая максимальная масса, приходящаяся на каждую из осей транспортного средства, начиная с передней оси, кг	2950 (2950**)	2950 (3250**)	3250 (3250**)	2650/6600	
Максимальная масса прицепа, кг	буксировка прицепа не предусмотрена				

* шасси, предназначенное для самосвального кузова
шасси автомобилей с лебедкой



Приложение № 1

для модификаций:	C4?R92, C4?R02	C4?R11, C4?R31	C41A21	C4?R13, C4?R33	C41A23, C42A43
Двигатель внутреннего сгорания (марка, тип)	Beijing Foton Cummins Engine Co. Ltd., P.R.China			ОАО «Автодизель»	
	Cummins ISF2.8 s4R148	Cummins ISF3.8 s4R154	Cummins ISF3.8 t3A154	ЯМЗ- 53441	ЯМЗ-53422
	четырёхтактный, воспламенение от сжатия				
- количество и расположение цилиндров	4, рядное				
- рабочий объем цилиндров, см ³	2776	3760	3760	4430	
- степень сжатия	16.5	17.2	17.2	17.5 ± 0,6	
- максимальная мощность, кВт (мин ⁻¹) по Правилам ЕЭК ООН № 85	110 (3400)	112 (2600)	112 (2600)	109.5 (2300)	
- максимальный крутящий момент, Н·м (мин ⁻¹)	330 (1400...2600)	491 (1200... 1900)	491 (1200... 1900)	490 (1200...2100)	
Топливо	дизельное				
Система питания (тип)	впрыскивание топлива под давлением				
Блок управления (маркировка)	Continental CM 2220			Robert Bosch GmbH EDC7UC31 0 281 020 111	
ТНВД (тип, маркировка)	Bosch CR/CP 1H3	DENSO MODEL HP	Bosch, CR/CP3 S3	Bosch CP3.3 NH-MD 0 445 020 110	
Форсунки (тип, маркировка)	Bosch, 0 445	DENSO G3	Bosch, 0 445	Bosch, CRIN 3, 0 445 120 178	
Нагнетатель воздуха (тип, маркировка)	Holset, HE211W	Holset, HE200WG	Holset, HE211W	Borg Warner, S100G или Турботехни- ка ТКР 50	
Воздушный фильтр (тип, маркировка)	с бумажным элементом				
	C41R92.11090 10	33098-1109010			
Глушители шума впуска (маркировка)	A21R22- 1109196-10	-	-	-	
Система выпуска и нейтрализации отработавших газов	один глушитель				
	система нейтрализации отработавших газов				
	имеется		отсутст вует	имеется	отсутст вует
Нейтрализаторы (маркировка)	A21R32- 1206005 или A21R32- 1206005-10	33106- 1206004	-	C41R13. 1206004	
Глушители (маркировка)	C41R92- 1201008, C41R02- 1201008, C41R92- 1201008-01 или C41R02- 1201008-01	33106- 1201008	33088- 1201008	33106- 1201008	C41A23. 1201008



Приложение № 1

для модификаций:	C4?R92, C4?R02	C4?R1?, C4?R3?	C41A21, C41A23, C42A43
Трансмиссия	механическая		
Сцепление (марка, тип)	сухое, однодисковое, с гидравлическим приводом		
Коробка передач (марка, тип)	с ручным управлением		
число передач и передаточные числа	вперед -5, назад -1		
I -	4.05		6.555
II -	2.34		3.933
III -	1.395		2.376
IV -	1.000		1.442
V -	0.849		1.000
3.X.	3.51		5.735
-			
Раздаточная коробка (тип)			двухступенчатая
число передач и передаточные числа			2
высшее -			1.000
низшее -			1.982
Главная передача (тип)	гипоидная		
- передаточное число	4.556 или 4.3	4.556 с шинами 8.25R20, 3.9 с шинами 245/70R19.5	5.125

Подвеска	
Передняя (описание)	для мод. C4?R92, C4?R02: независимая, на поперечных рычагах с цилиндрическими винтовыми пружинами, с гидравлическими телескопическими амортизаторами, со стабилизатором поперечной устойчивости; для мод. C41R11, C41R31, C41R13, C41R33, C41A21, C42R31, C42R33: зависимая на двух продольных полуэллиптических рессорах, с гидравлическими телескопическими амортизаторами и стабилизатором поперечной устойчивости и без него для мод. C41A21, C41A23, C42A43
Задняя (описание)	для мод. C4?R92, C4?R02: зависимая, на двух продольных полуэллиптических рессорах, с гидравлическими телескопическими амортизаторами, со стабилизатором поперечной устойчивости; для мод. C41A21, C41A23, C42A43 зависимая на двух продольных полуэллиптических рессорах, с резиновыми рессорами сжатия с гидравлическими телескопическими амортизаторами; для мод. C41R11, C41R31, C41R13, C41R33, C42R31, C42R33: зависимая на двух основных и двух дополнительных продольных полуэллиптических рессорах, со стабилизатором поперечной устойчивости.

для модификаций:	C4?R92, C4?R02	C4?R1?, C4?R3?	C41A21, C41A23, C42A43
Рулевое управление (описание)	с гидроусилителем		
рулевой механизм (тип)	интегральный, типа «шестерня-рейка»	интегральный, типа «винт - шариковая гайка-рейка-сектор»	полуинтегральный, типа «винт - шариковая гайка-рейка-сектор»



Приложение № 1

Тормозные системы	
Рабочая (описание)	для мод. C4?R92, C4?R02: гидравлический двухконтурный привод с диагональным разделением контуров, с вакуумным усилителем, с АБС. Передние и задние тормозные механизмы дискового типа; для мод. C41R11, C41R31, C41R13, C41R33, C42R31, C42R33: пневматический двухконтурный привод с разделением по осям, с АБС. Передние и задние тормозные механизмы дискового типа; для мод. C41A21, C41A23, C42A43 пневмогидравлический двухконтурный привод с разделением по осям, с АБС. Передние и задние тормозные механизмы барабанного типа.
Запасная (описание)	каждый контур рабочей тормозной системы
Стояночная (описание)	для мод. C4?R92, C4?R02: механический (тросовый) привод к тормозным механизмам задних колес; для мод. C41R11, C41R31, C41R13, C41R33, C42R31, C42R33: тормозные механизмы задней оси с приводом от пружинных энергоаккумуляторов; для мод. C41A21, C41A23, C42A43 механический (тросовый) привод к тормозному механизму барабанного типа, который установлен на раздаточной коробке.

Шины

модификации	обозначение размера	индекс несущей способности для максимально допустимой нагрузки	обозначение категории скорости
C41R92, C41R02	185/75R16C	104/102	Q
C4?R11, C4?R31, C4?R13, C4?R33	8.25R20	130/128	K
	245/70R19.5	136/134	M
C41A21, C41A23, C42A43	12.00R18	130	J

Оборудование шасси	для мод. C4?R92, C4?R02 догреватель охлаждающей жидкости, предпусковой подогреватель; по заказу: кондиционер, зеркала с электроприводом для мод. C41A21, C41A23, C42A43 система регулировки давления воздуха в шинах, коробка отбора мощности, предпусковой подогреватель; для мод. C4?R11, C4?R31, C4?R13, C4?R33 коробка отбора мощности; по заказу: предпусковой подогреватель; для мод. C42??? – трансформируемые сиденья второго ряда
--------------------	---

Руководитель органа по сертификации

Б.В. Кисуленко

инициалы, фамилия



**Перечень документов, явившихся основанием для оформления
ОДОБРЕНИЯ ТИПА ШАССИ**

Элементы объектов технического регулирования, в отношении которых установлены требования безопасности	Наименование и происхождение документа, подтверждающего соответствие	Номер документа и дата выпуска
1	2	3
Кондиционеры и холодильное оборудование, пункт 12 ТР ТС 018/2011	Декларация о соответствии, Общество с ограниченной ответственностью «Объединенный инженерный центр», Российская Федерация	Д-RU.MT35.B.00046 с 05.12.2013 г. по 04.12.2017 г.
Возможность оснащения аппаратурой спутниковой навигации, пункт 13 ТР ТС 018/2011	— " —	— " —
Возможность оснащения тахографами, пункт 14 ТР ТС 018/2011	— " —	— " —
Интерфейс, пункт 15 ТР ТС 018/2011	— " —	— " —
Световозвращатели, Правила ЕЭК ООН № 3-02	Сообщение, Государственный комитет Российской Федерации по стандартизации, регулированию и метрологии, Российская Федерация	E22 6R-01 00527 Ext. 3 от 10.07.2002 г.
	Сообщение, Федеральное Агентство по техническому регулированию и метрологии, Российская Федерация	E22 3R-02 04522 Ext.1 от 10.10.2007 г. E22 3R-02 10512 Ext.1 от 20.04.2012 г. E22 3R-02 IVA 14514 от 10.09.2015 г.
	Сообщение, Vehicle Certification Agency, United Kingdom	E11 3R-02 0333 Ext.1 от 21.12.2001 г. E11 3R-02 0332 от 19.01.2001 г.
Устройства освещения заднего регистрационного знака, Правила ЕЭК ООН № 4-00	Сообщение, Федеральное Агентство по техническому регулированию и метрологии, Российская Федерация	E22 4R-00 13545 от 05.12.2013 г.
	Сообщение, Vehicle Certification Agency, United Kingdom	E22 4R-00 4300 Ext.6 от 01.2002 г.



Одобрение типа шасси № TC RU K-RU.MT02.00018.P1

Стр. 8

Приложение № 2

1	2	3
Указатели поворота, Правила ЕЭК ООН № 6-01	Сообщение, Федеральное Агентство по техническому регулированию и метрологии, Российская Федерация	E22 6R-01 12512 от 10.09.2012 г. E22 6R-01 06512 Ext.2 от 07.06.2012 г. E22 6R-01 13544 от 05.12.2013 г.
	Сообщение, Государственный комитет Российской Федерации по стандартизации регулированию и метрологии, Российская Федерация	E22 6R-01 00527 Ext. 3 от 10.07.2002 г.
	Сообщение, Vehicle Certification Agency, United Kingdom	E11 6R-01 0333 Ext.1 от 21.12.2001 г.
Габаритные огни, сигналы торможения, Правила ЕЭК ООН № 7-02	— " —	E22 7R-02 07540 от 02.10.2007г. E22 7R-02 12512 от 10.09.2012 г. E22 7R-02 13544 от 05.12.2013 г. E22 7R-02 11520 от 25.10.2011 г. E22 7R-02 A, R 06521 Ext.3 от 05.06.2013 г.
		E22 7R-02 00527 Ext. 3 от 10.07.2002 г.
		E11 7R-02 0333 Ext.1 от 21.12.2001 г. E11 7R-02 0333 Ext.1 Cor.1 от 22.01.2003 г.
Устойчивость к воздействию внешних источников электромагнитного излучения и электромагнитная совместимость, Правила ЕЭК ООН №№ 10-04, 10-05	Сертификат соответствия, Орган по сертификации продукции автомобилестроения «ИНСАТ», РОСС RU.0001.11MT35, Российская Федерация	C-RU.MT35.B.01148 с 10.12.2013 по 09.12.2017 г. C-RU.MT35.B.01542 с 17.11.2014 г. по 16.11.2018 г.
	Сертификат соответствия, Орган по сертификации «ИНСАТ» Некоммерческого партнерства «Институт сертификации автомотехники», РОСС RU.0001.11MT35, Российская Федерация	TC RU C-RU.MT35.B.00055 с 10.03.2015 г. по 09.03.2019 г. TC RU C-RU.MT35.B.00307 с 22.12.2015 г. по 21.12.2019 г.
Эффективность тормозных систем, Правила ЕЭК ООН № 13-11 (только для C41R03, C41R92), 13-11	Сертификат соответствия, Орган по сертификации продукции автомобилестроения «ИНСАТ», РОСС RU.0001.11MT35, Российская Федерация	C-RU.MT35.B.01109 с 06.12.2013 по 05.12.2017 г. C-RU.MT35.B.01157 с 10.12.2013 по 09.12.2017 г.



Приложение № 2

1	2	3
Эффективность тормозных систем, Правила ЕЭК ООН № 13-11 (только для C41R02, C41R92), 13-10 (продолжение)	Сертификат соответствия, Орган по сертификации продукции автомобилестроения «ИНСАТ», РОСС RU.0001.11MT35, Российская Федерация	C-RU.MT35.B.01545 с 17.11.2014 по 16.11.2018 г.
	Сертификат соответствия, Орган по сертификации «ИНСАТ» Некоммерческого партнерства «Институт сертификации автомотехники», РОСС RU.0001.11MT35, Российская Федерация	TC RU C-RU.MT35.B.00024 с 24.02.2015 г. по 23.02.2019 г. TC RU C-RU.MT35.B.00308 с 22.12.2015 г. по 21.12.2019 г.
Места крепления ремней безопасности, Правила ЕЭК ООН № 14-07	Сертификат соответствия, Орган по сертификации продукции автомобилестроения «ИНСАТ», РОСС RU.0001.11MT35, Российская Федерация	C-RU.MT35.B.01116 с 06.12.2013 по 05.12.2017 г. C-RU.MT35.B.01443 с 26.08.2014 по 25.08.2018 г. C-RU.MT35.B.01476 с 01.10.2014 по 30.09.2018 г.
	Сертификат соответствия, Орган по сертификации «ИНСАТ» Некоммерческого партнерства «Институт сертификации автомотехники», РОСС RU.0001.11MT35, Российская Федерация	TC RU C-RU.MT35.B.00095 с 08.04.2015 г. по 07.04.2019 г.
	Сообщение, Федеральное Агентство по техническому регулированию и метрологии, Российская Федерация	E22 14R-07 13025 от 05.09.2013 г.
Оснащение транспортных средств удерживающими системами, Правила ЕЭК ООН № 16-06	Сообщение, Estonian National Motor Vehicle Registration Centre, Estonia	B E29 16R-04-075 Ext.3 от 01.10.2013 г. B E29 16R-04-064 Ext.1 от 28.07.2014 г.
	Сертификат соответствия, Орган по сертификации продукции автомобилестроения «ИНСАТ», РОСС RU.0001.11MT35, Российская Федерация	C-RU.MT35.B.01449 с 27.08.2014 по 26.08.2018 г. C-RU.MT35.B.01487 с 03.10.2014 по 02.10.2018 г. C-RU.MT35.B.01546 с 17.11.2014 по 16.11.2018 г.
	Сертификат соответствия, Орган по сертификации «ИНСАТ» Некоммерческого партнерства «Институт сертификации автомотехники», РОСС RU.0001.11MT35, Российская Федерация	TC RU C-RU.MT35.B.00172 с 23.09.2015 г. по 22.09.2019 г.



Приложение № 2

1	2	3
Оснащение транспортных средств удерживающими системами, Правила ЕЭК ООН № 16-06 (продолжение)	Сообщение, Федеральное Агентство по техническому регулированию и метрологии, Российская Федерация	E22 16R-06 14012 от 22.07.2014 г.
	Сообщение, Kraftfahrt – Bundesamt, Germany	B E1 16R-06 1457 от 19.03.2013 г. Ar4m E1 16R-06 1458 от 19.03.2013 г. ZAr4m E1 16R-06 1623 от 14.08.2014 г. B E1 16R-06 1633 от 18.08.2014 г. ZAr4m E1 16R-06 1603 от 14.08.2014 г. B E1 16R-06 1604 от 08.07.2014 г.
Прочность сидений и их креплений Правила ЕЭК ООН № 17-08	Сертификат соответствия, Орган по сертификации продукции автомобилестроения «ИНСАТ», РОСС RU.0001.11MT35, Российская Федерация	C-RU.MT35.B.01453 с 28.08.2014 по 27.08.2018 г.
	Сертификат соответствия, Орган по сертификации «ИНСАТ» Некоммерческого партнерства «Институт сертификации автомотехники», РОСС RU.0001.11MT35, Российская Федерация	TC RU C-RU.MT35.B.00025 с 24.02.2015 г. по 23.02.2019 г. TC RU C-RU.MT35.B.00090 с 08.04.2015 г. по 07.04.2019 г. TC RU C-RU.MT35.B.00097 с 08.04.2015 г. по 07.04.2019 г. TC RU C-RU.MT35.B.00056 с 10.03.2015г. по 09.03.2019г.
Передние противотуманные фары, Правила ЕЭК ООН № 19-03	Сообщение, Kraftfahrt – Bundesamt, Germany	E1 19R-03 1342 Ext.2 от 18.05.2010 г.
	Сообщение, Федеральное Агентство по техническому регулированию и метрологии, Российская Федерация	E22 19R-02 08502 от 27.02.2008 г.
Фонари заднего хода, Правила ЕЭК ООН № 23-00	Сообщение, Государственный комитет Российской Федерации по стандартизации регулированию и метрологии, Российская Федерация	E22 23R-00 00527 Ext. 3 от 10.07.2002 г.
	Сообщение, Vehicle Certification Agency, United Kingdom	E11 23R-00 0333 Ext.1 21.12.2001 г.



Приложение № 2

1	2	3
Выбросы, Правила ЕЭК ООН № 24-03	Сертификат соответствия, Орган по сертификации автомотехники - механических транспортных средств, запасных частей и принадлежностей АНО "Центр содействия сертификации автомотехники", РОСС RU.0001.11MT25, Российская Федерация	C-RU.MT25.B.10569 с 10.12.2013 по 31.12.2015 г. C-RU.MT25.B.10643 с 11.12.2013 по 31.12.2015 г.
	Сертификат соответствия, Орган по сертификации продукции автомобилестроения «ИНСАТ», РОСС RU.0001.11MT35, Российская Федерация	C-RU.MT35.B.01708 с 25.12.2014 г. по 31.12.2015 г.
	Сертификат соответствия, Орган по сертификации «ИНСАТ» Некоммерческого партнерства «Институт сертификации автомотехники», РОСС RU.0001.11MT35, Российская Федерация	TC-RU C-RU.MT35.B.00199 с 30.10.2015 г. по 29.10.2019 г. TC RU C-RU.MT35.B.00273 с 16.12.2015 г. по 15.12.2019 г.
Оснащение звуковыми сигнальными приборами, Правила ЕЭК ООН № 28-00	Сообщение, Федеральное Агентство по техническому регулированию и метрологии, Российская Федерация	E22 28R-00 06515 Ext.6 от 15.12.2011 г. E22 28R-00 06516 Ext.6 от 15.12.2011 г.
	Сообщение, Ministerio de industria, energi y turismo, Spain	E9 28R-00.1101 Ext.1 от 20.06.2013 г.
	Сертификат соответствия, Орган по сертификации продукции автомобилестроения «ИНСАТ» РОСС RU.0001.11MT35, Российская Федерация	C-RU.MT35.B.01099 с 06.12.2013 по 05.12.2017 г. C-RU.MT35.B.01140 с 10.12.2013 по 09.12.2017 г.
Защитные свойства кабин, Правила ЕЭК ООН № 29-02, 29-03	— " —	C-RU.MT35.B.01146 с 10.12.2013 по 09.12.2017 г. C-RU.MT35.B.01100 с 06.12.2013 по 05.12.2017 г. (для C41R02, C41R92) C-RU.MT35.B.01438 с 26.08.2014 по 25.08.2018 г.
Пожарная безопасность, Правила ЕЭК ООН № 34-02	— " —	C-RU.MT35.B.01461 с 02.09.2014 г. по 01.09.2018 г.
Задние противотуманные огни, Правила ЕЭК ООН № 38-00	Сообщение, Государственный комитет Российской Федерации по стандартизации регулированию и метрологии, Российская Федерация	E22 38R-00 00527 Ext. 3 от 10.07.2002 г.
	Сообщение, Vehicle Certification Agency, United Kingdom	E11 38R-00 0333 Ext. 1 от 21.12.2001 г.



Одобрение типа шасси № TC RU K-RU.MT02.00018.P1

Стр. 12

Приложение № 2

1	2	3
Механизмы измерения скорости, Правила ЕЭК ООН № 39-00	Сертификат соответствия, Орган по сертификации продукции автомобилестроения «ИНСАТ», РОСС RU.0001.11MT35, Российская Федерация	C-RU.MT35.B.01101 с 06.12.2013 по 05.12.2017 г. C-RU.MT35.B.01128 с 10.12.2013 по 09.12.2017 г. C-RU.MT35.B.01538 с 13.11.2014 по 12.11.2018 г.
	Сертификат соответствия, Орган по сертификации «ИНСАТ» Некоммерческого партнерства «Институт сертификации автомотехники», РОСС RU.0001.11MT35, Российская Федерация	TC RU C-RU.MT35.B.00026 с 24.02.2015 г. по 23.02.2019 г. TC RU C-RU.MT35.B.00057 с 10.02.2015 г. по 09.03.2019 г.
Оснащение безопасными стеклами, Правила ЕЭК ООН № 43-00, 43-01	Сообщение, Федеральное Агентство по техническому регулированию и метрологии, Российская Федерация	II E22 43R 00 0163 от 29.08.2012 г. E22 43R00 0080 Ext. 1 от 24.07.2009 г. E22 43R00 0079 Ext. 1 от 24.07.2009 г. E22 43R-01 13032 Ext.2 от 22.09.2015 г.
	Сообщение, Государственный комитет Российской Федерации по стандартизации, регулированию и метрологии, Российская Федерация	E22 43R00 0042 от 14.11.2003 г.
	Сообщение, RDW, The Netherlands	E4-43R-01 0841 от 10.01.2014 г.
	Сообщение, des communications et de l'infrastructure, Belgium	E6 43R00 0049 Ext. 18 от 18.04.2012 г. E6 43R-00 8584 Ext. 01 от 24.05.2006 г. E6 43R-00 7969 Ext. 02 от 24.05.2006 г.
	Сертификат соответствия, Орган по сертификации «ИНСАТ» Некоммерческого партнерства «Институт сертификации автомотехники», РОСС RU.0001.11MT35, Российская Федерация	TC RU C-RU.MT35.B.00099 с 08.04.2015 г. по 07.04.2019 г.
Оснащение устройствами непрямого обзора, Правила ЕЭК ООН № 46-02, 46-04	Сертификат соответствия, Орган по сертификации продукции автомобилестроения «ИНСАТ», РОСС RU.0001.11MT35, Российская Федерация	C-RU.MT35.B.01113 с 06.12.2013 по 05.12.2017 г. C-RU.MT35.B.01132 с 10.12.2013 по 09.12.2017 г. C-RU.MT35.B.01539 с 13.11.2014 по 12.11.2018 г.



	<p>техническому регулированию и метрологии, Российская Федерация</p>	<p>E22 46R-02 07003 от 16.05.2007 г. E22 46R-02 07004 от 16.05.2007 г. E22 46R-02 13011 с 12.03.2013 г. E22 46R-04 15045 от 19.06.2015 г. E22 46R-04 15041 от 19.06.2015 г. E22 46R-04 15043 от 19.06.2015 г. E22 46R-04 15097 от 17.11.2015 г.</p>
<p>Оснащение устройствами освещения и световой сигнализацией, Правила ЕЭК ООН № 48-04</p>	<p>Сертификат соответствия, Орган по сертификации продукции автомобилестроения «ИНСАТ», РОСС RU.0001.11MT35, Российская Федерация</p>	<p>С-RU.MT35.V.01102 с 06.12.2013 по 05.12.2017 г. С-RU.MT35.V.01139 с 10.12.2013 по 09.12.2017 г. С-RU.MT35.V.01440 с 26.08.2014 по 25.08.2018 г. С-RU.MT35.V.01477 с 01.10.2014 по 30.09.2018 г. С-RU.MT35.V.01550 с 19.11.2014 по 18.11.2018 г. ТС RU С-RU.MT35.V.00091 с 08.04.2015 г. по 07.04.2019 г. ТС RU С-RU.MT35.V.00340 с 24.12.2015 г. по 23.12.2019 г.</p>
<p>Выбросы, Правила ЕЭК ООН № 49-05 (уровень выбросов В1, уровень выбросов В2, ограничения в отношении диагностики, долговечности и эксплуатационной пригодности, нормы NOx - "С", экологический класс 4)</p>	<p>Сертификат соответствия, Орган по сертификации автомотехники - механических транспортных средств, запчастей и принадлежностей АНО "Центр содействия сертификации автомотехники", РОСС RU.0001.11MT25, Российская Федерация</p>	<p>С-RU.MT25.V.10569 с 10.12.2013 по 31.12.2015 г. С-RU.MT25.V.10643 с 11.12.2013 по 31.12.2015 г.</p>



Одобрение типа шасси № TC RU K-RU.MT02.00018.P1

Стр. 14

Приложение № 2

1	2	3
Внешний шум, Правила ЕЭК ООН № 51-02	Сертификат соответствия, Орган по сертификации продукции автомобилестроения «ИНСАТ», РОСС RU.0001.11MT35, Российская Федерация	C-RU.MT35.B.01150 с 10.12.2013 по 09.12.2017 г. C-RU.MT35.B.01151 с 10.12.2013 по 09.12.2017 г. C-RU.MT35.B.01478 с 01.10.2014 по 30.09.2018 г. C-RU.MT35.B.01483 с 02.10.2014 по 01.10.2018 г. C-RU.MT35.B.01547 с 17.11.2014 по 16.11.2018 г.
	Сертификат соответствия, Орган по сертификации «ИНСАТ» Некоммерческого партнерства «Институт сертификации автомототехники», РОСС RU.0001.11MT35, Российская Федерация	TC RU C-RU.MT35.B.00027 с 24.02.2015 г. по 23.02.2019 г. TC RU C-RU.MT35.B.00201 с 30.10.2015 г. по 29.10.2019 г. TC RU C-RU.MT35.B.00341 с 24.12.2015 г. по 23.12.2019 г.
Оснащение шинами *, Правила ЕЭК ООН № 54-00	Сообщение, Федеральное Агентство по техническому регулированию и метрологии, Российская Федерация	E22 54R-00 0579 от 25.06.2010 г.
	Сообщение, Государственный комитет по стандартизации Республики Беларусь, Республика Беларусь	E28 54R-00 0540 от 26.08.2010 г. E28 54R-00 0550 от 01.06.2011 г.
	Сообщение, Ministry of Transport, Posts and Telecommunications of the Slovak Republic	E27 54R-00 9212 от 10.05.2012 г. E27 54R-00 9149 от 29.04.2009 г.
Оснащение задними защитными устройствами транспортных средств для перевозки грузов, Правила ЕЭК ООН № 58-02	Сертификат соответствия, Орган по сертификации продукции автомобилестроения «ИНСАТ», РОСС RU.0001.11MT35, Российская Федерация	C-RU.MT35.B.01103 с 06.12.2013 по 05.12.2017 г. (для C41R02, C41R92) C-RU.MT35.B.01479 с 01.10.2014 по 30.09.2018 г.
	Сообщение, Федеральное Агентство по техническому регулированию и метрологии, Российская Федерация	E22 58R-02 15098 от 17.11.2015г.



Одобрение типа шасси № TC RU K-RU.MT02.00018.P1

Стр. 15

Приложение № 2

1	2	3
Травмобезопасность наружных выступов, Правила ЕЭК ООН № 61-00	Сертификат соответствия, Орган по сертификации продукции автомобилестроения «ИНСАТ», РОСС RU.0001.11MT35, Российская Федерация	C-RU.MT35.B.01114 с 06.12.2013 по 05.12.2017 г. C-RU.MT35.B.01136 с 10.12.2013 по 09.12.2017 г. C-RU.MT35.B.01446 с 27.08.2014 по 26.08.2018 г. C-RU.MT35.B.01480 с 01.10.2014 по 30.09.2018 г.
	Сертификат соответствия, Орган по сертификации «ИНСАТ» Некоммерческого партнерства «Институт сертификации автомотехники», РОСС RU.0001.11MT35, Российская Федерация	TC RU C-RU.MT35.B.00342 с 24.12.2015 г. по 23.12.2019 г.
Оснащение боковыми защитными устройствами транспортных средств для перевозки грузов, Правила ЕЭК ООН № 73-00, 73-01	Сертификат соответствия, Орган по сертификации продукции автомобилестроения «ИНСАТ», РОСС RU.0001.11MT35, Российская Федерация	C-RU.MT35.B.01104 с 06.12.2013 по 05.12.2017 г.
	Сертификат соответствия, Орган по сертификации «ИНСАТ» Некоммерческого партнерства «Институт сертификации автомотехники», РОСС RU.0001.11MT35, Российская Федерация	C-RU.MT35.B.01615 с 12.12.2014 г. по 11.12.2018 г.
Рулевое управление, Правила ЕЭК ООН № 79-01	Сертификат соответствия, Орган по сертификации продукции автомобилестроения «ИНСАТ», РОСС RU.0001.11MT35, Российская Федерация	C-RU.MT35.B.01105 с 06.12.2013 по 05.12.2017 г. C-RU.MT35.B.01142 с 10.12.2013 по 09.12.2017 г.
	Сертификат соответствия, Орган по сертификации «ИНСАТ» Некоммерческого партнерства «Институт сертификации автомотехники», РОСС RU.0001.11MT35, Российская Федерация	TC RU C-RU.MT35.B.00343 с 24.12.2015 г. по 23.12.2019 г.
Выбросы, Правила ЕЭК ООН № 83-05, (уровень выбросов В) (экологический класс 4)	Сертификат соответствия, Орган по сертификации «ИНСАТ» Некоммерческого партнерства «Институт сертификации автомотехники», РОСС RU.0001.11MT35, Российская Федерация	C-RU.MT35.B.01708 с 25.12.2014 г. по 31.12.2015 г.
	Сообщение, Федеральное Агентство по техническому регулированию и метрологии, Российская Федерация	E22 83R11-05 14014 от 22.07.2014 г.



Одобрение типа шасси № TC RU K-RU.MT02.00018.P1

Стр. 16

Приложение № 2

1	2	3
Максимальная мощность, Правила ЕЭК ООН № 85-00	Декларация о соответствии, Общество с ограниченной ответственностью «Объединенный инженерный центр», Российская Федерация	TC № RU Д-RU.MT35.B.00088 с 23.12.2015 г. по 22.12.2019 г. TC № RU Д-RU.MT35.B.00089 с 23.12.2015 г. по 22.12.2019 г. TC № RU Д-RU.MT35.B.00091 с 23.12.2015 г. по 22.12.2019 г.
	Сообщение, Vehicle Certification Agency, United Kingdom	E11 85R-00 4275 от 09.12.2014г.
Дневные ходовые огни, Правила ЕЭК ООН № 87-00	Сообщение, Федеральное Агентство по техническому регулированию и метрологии, Российская Федерация	E22 87R-00 12512 от 10.09.2012 г. E22 87R-00 13544 от 05.12.2013 г.
Боковые габаритные фонари, Правила ЕЭК ООН № 91-00	— " —	E22 91R-00 04522 Ext. 1 от 10.10.2007 г. E22 91R-00 10512 Ext. 1 от 20.04.2012 г.
	Сообщение, Vehicle Certification Agency, United Kingdom	E11 91R-00 0332 от 19.01.2001 г.
Оснащение передними защитными устройствами транспортных средств для перевозки грузов, Правила ЕЭК ООН № 93-00	Сертификат соответствия, Орган по сертификации продукции автомобилестроения «ИНСАТ», РОСС RU.0001.11MT35, Российская Федерация	C-RU.MT35.B.01106 с 06.12.2013 по 05.12.2017 г. C-RU.MT35.B.01156 с 10.12.2013 по 09.12.2017 г.
Выбросы, Правила ЕЭК ООН № 96-02 (экологический класс 4)	Сертификат соответствия, Орган по сертификации автомотехники - механических транспортных средств, запасных частей и принадлежностей АНО "Центр содействия сертификации автомотехники", РОСС RU.0001.11MT25, Российская Федерация	C-RU.MT25.B.10642 с 11.12.2013 по 31.12.2015 г.
	Сертификат соответствия, Орган по сертификации «ИНСАТ» Некоммерческого партнерства «Институт сертификации автомотехники», РОСС RU.0001.11MT35, Российская Федерация	TC RU C-RU.MT35.B.00274 с 16.12.2015г. по 31.12.2017 г. TC RU C-RU.MT35.B.00305 с 21.12.2015г. по 31.12.2017 г.
Фары ближнего и дальнего света, Правила ЕЭК ООН № 97-01	Сообщение, Федеральное Агентство по техническому регулированию и метрологии, Российская Федерация	E22 112R-01 12512 от 10.09.2012 г. E22 112R-01 13544 от 05.12.2013 г.



Одобрение типа шасси № TC RU K-RU.MT02.00018.P1

Стр. 17

Приложение № 2

1	2	3
Защита транспортного средства от несанкционированного использования, Правила ЕЭК ООН № 116-00	Сертификат соответствия, Орган по сертификации продукции автомобилестроения «ИНСАТ», РОСС RU.0001.11MT35, Российская Федерация	C-RU.MT35.B.01124 с 06.12.2013 по 05.12.2017 г. C-RU.MT35.B.01442 с 26.08.2014 по 25.08.2018 г.
	Сертификат соответствия, Орган по сертификации «ИНСАТ» Некоммерческого партнерства «Институт сертификации автомобилотехники», РОСС RU.0001.11MT35, Российская Федерация	TC RU C-RU.MT35.B.00312 с 22.12.2015г. по 21.12.2019г.
Уровень шума от качения шин*, Правила ЕЭК ООН № 117-02, стадия 1	Сообщение, Федеральное Агентство по техническому регулированию и метрологии, Российская Федерация	E22 117R-01 10044S от 06.10.2010 г.
	Сообщение, Ministry of Transport, Posts and Telecommunications of the Slovak Republic	E27 117R-01 0299S+02R1 Ext.1 от 21.11.2013 г. E27 117R-01 0046S от 18.06.2010 г. E27 117R-01 0096S от 16.11.2009 г. E27 117R-01 0027S Ext.1 от 30.12.2011 г.
Органы управления транспортных средств - идентификация, Правила ЕЭК ООН № 121-00	Сертификат соответствия, Орган по сертификации «ИНСАТ» Некоммерческого партнерства «Институт сертификации автомобилотехники», РОСС RU.0001.11MT35, Российская Федерация	TC RU C-RU.MT35.B.00028 с 24.02.2015 г. по 23.02.2019 г.
	Сертификат соответствия, Орган по сертификации продукции автомобилестроения «ИНСАТ», РОСС RU.0001.11MT35, Российская Федерация	C-RU.MT35.B.01457 с 01.09.2014 по 31.08.2018 г.
Системы отопления, Правила ЕЭК ООН № 122-00	— " —	C-RU.MT35.B.01444 с 26.08.2014 по 25.08.2018 г.
	Сообщение, Федеральное Агентство по техническому регулированию и метрологии, Российская Федерация	E22 122R-00 13030 Ext.1 от 22.09.2015 г.



Одобрение типа шасси № TC RU K-RU.MT02.00018.P1

Стр. 18

Приложение № 2

1	2	3
Системы отопления, Правила ЕЭК ООН № 122-00 (продолжение)	Сертификат соответствия, Орган по сертификации «ИНСАТ» Некоммерческого партнерства «Институт сертификации автомотехники», РОСС RU.0001.11MT35, Российская Федерация	TC RU C-RU.MT35.B.00081 с 30.03.2015 г. по 29.03.2019 г.
Замки и петли дверей, Глобальные технические правила № 1	Сертификат соответствия, Орган по сертификации продукции автомобилестроения «ИНСАТ» РОСС RU.0001.11MT35, Российская Федерация	C-RU.MT35.B.01452 с 27.08.2014 по 26.08.2018 г.
Внутренний шум, пункт 2 приложения № 3 к ТР ТС 018/2011	— " —	C-RU.MT35.B.01152 с 10.12.2013 по 09.12.2017 г. C-RU.MT35.B.01447 с 27.08.2014 по 26.08.2018 г. C-RU.MT35.B.01481 с 01.10.2014 по 30.09.2018 г. C-RU.MT35.B.01484 с 02.10.2014 по 01.10.2018 г. C-RU.MT35.B.01548 с 17.11.2014 по 16.11.2018 г.
	Сертификат соответствия, Орган по сертификации «ИНСАТ» Некоммерческого партнерства «Институт сертификации автомотехники», РОСС RU.0001.11MT35, Российская Федерация	TC RU C-RU.MT35.B.00029 с 24.02.2015 г. по 23.02.2019 г. TC RU C-RU.MT35.B.00202 с 30.10.2015 г. по 29.10.2019 г. TC RU C-RU.MT35.B.00344 с 24.12.2015 г. по 23.12.2019 г.
Содержание вредных (загрязняющих) веществ в воздухе обитаемого помеще- ния транспортного средства, пункт 3 приложения № 3 к ТР ТС 018/2011	Сертификат соответствия, Орган по сертификации продукции автомобилестроения «ИНСАТ», РОСС RU.0001.11MT35, Российская Федерация	C-RU.MT35.B.01137 с 10.12.2013 по 09.12.2017 г. C-RU.MT35.B.01544 с 17.11.2014 г. по 16.11.2018 г.
	Сертификат соответствия, Орган по сертификации «ИНСАТ» Некоммерческого партнерства «Институт сертификации автомотехники», РОСС RU.0001.11MT35, Российская Федерация	TC RU C-RU.MT35.B.00203 с 30.10.2015 г. по 29.10.2019 г. TC RU C-RU.MT35.B.00313 с 22.12.2015 г. по 21.12.2019 г. TC RU C-RU.MT35.B.00314 с 22.12.2015 г. по 21.12.2019 г.
Устойчивость, пункт 4 приложения № 3 к ТР ТС 018/2011	Сертификат соответствия, Орган по сертификации продукции автомобилестроения «ИНСАТ», РОСС RU.0001.11MT35, Российская Федерация	C-RU.MT35.B.01144 с 10.12.2013 по 09.12.2017 г. C-RU.MT35.B.01441 с 26.08.2014 по 25.08.2018 г. C-RU.MT35.B.01549 с 17.11.2014 по 16.11.2018 г.



Приложение № 2

1	2	3
Устойчивость, пункт 4 приложения № 3 к ТР ТС 018/2011 (продолжение)	Сертификат соответствия, Орган по сертификации «ИНСАТ» Некоммерческого партнерства «Институт сертификации автомотехники», РОСС RU.0001.11MT35, Российская Федерация	TC RU C-RU.MT35.B.00030 с 24.02.2015 г. по 23.02.2019 г. TC RU C-RU.MT35.B.00345 с 24.12.2015 г. по 23.12.2019 г.
Передняя обзорность, пункт 5 приложения № 3 к ТР ТС 018/2011	Сертификат соответствия, Орган по сертификации продукции автомобилестроения «ИНСАТ», РОСС RU.0001.11MT35, Российская Федерация	C-RU.MT35.B.01119 с 06.12.2013 по 05.12.2017 г.
Вентиляция, отопление и кондиционирование, пункт 6 приложения № 3 к ТР ТС 018/2011	— " —	C-RU.MT35.B.01454 с 28.08.2014 по 27.08.2018 г.
	Сертификат соответствия, Орган по сертификации «ИНСАТ» Некоммерческого партнерства «Институт сертификации автомотехники», РОСС RU.0001.11MT35, Российская Федерация	TC RU C-RU.MT35.B.00083 с 30.03.2015 г. по 29.03.2019 г.
Весовые ограничения, действующие в отношении транспортных средств пункт 14 приложения № 3 к ТР ТС 018/2011	— " —	TC RU C-RU.MT35.B.00257 с 14.12.2015г. по 13.12.2019г. TC RU C-RU.MT35.B.00263 с 16.12.2015г. по 15.12.2019г. TC RU C-RU.MT35.B.00272 с 15.12.2015г. по 14.12.2019г. TC RU C-RU.MT35.B.00317 с 23.12.2015г. по 22.12.2019г.
Маркировка и возможность идентификации, приложение № 7 к ТР ТС 018/2011	Декларация о соответствии, Общество с ограниченной ответственностью «Объединенный инженерный центр», Российская Федерация	Д-RU.MT35.B.00046 с 05.12.2013 г. по 04.12.2017 г.

* - допускается установка шин, соответствующих критериям размерности, минимально допустимого индекса нагрузки, минимальной скоростной категории и имеющих отличные от указанных подтверждающие соответствие документы, при наличии на шинах маркировки по Правилам ЕЭК ООН № 54, а также по Правилам ЕЭК ООН № 117 при условии предоставления в орган по сертификации информации об указанной маркировке.

Руководитель органа по сертификации



Б.В. Кисуленко

инициалы, фамилия

ОПИСАНИЕ МАРКИРОВКИ ШАССИ

1. Место расположения и форма единого знака обращения на рынке государств - членов Таможенного союза:
На специальной табличке, расположенной рядом с табличкой изготовителя.
Единый знак обращения на рынке государств - членов Таможенного союза наносится в соответствии с Решением Комиссии Таможенного союза от 15 июля 2011 г. № 711.
2. Место расположения таблички изготовителя:
На задней стойке проема правой двери кабины
3. Место расположения идентификационного номера:
 - 3.1. На табличке изготовителя
 - 3.2. На правом лонжероне рамы перед передним кронштейном задней рессоры
 - 3.3. На правом лонжероне рамы между кронштейнами задних рессор (при установке второго топливного бака для мод. C4?A2?, C41A23, C42A43).
4. Структура и содержание идентификационного номера (номеров) шасси:

1	2	3	4	5	6	7	8	9	10	11	12	13	14	15	16	17
X	9	6	C	4	?	?	?	?	?	?	?	?	?	?	?	?

- поз. 1 - 3: Международный идентификационный код изготовителя (WMI):
X96 - Общество с ограниченной ответственностью "Автозавод "ГАЗ", Российская Федерация.
- поз. 4 - 5: Код типа шасси:
C4.
- поз. 6: Исполнение:
1 – кабина с одним рядом сидений;
2 – кабина с двумя рядами сидений.
- поз. 7: Тип трансмиссии:
R – 4x2, задний привод;
A – 4x4, полный привод.
- поз. 8: База / полная масса ТС:
1 – база 3770 мм / полная масса свыше 8200 кг.;
2 – база 3770 мм / полная масса до 7500 кг.;
3 – база 4515 мм / полная масса свыше 8200 кг.;
4 – база 4515 мм / полная масса до 7500 кг.;
9 – база 3745 мм / полная масса до 4600 кг.;
0 – база 4345 мм / полная масса до 4600 кг.
- поз. 9: Тип двигателя:
1 – Cummins 3.8;
2 – Cummins 2.8;
3 – ЯМЗ.
- поз. 10: Модельный год согласно Таблице 1 приложения № 7 к ТР ТС 018/2011.
- поз. 11 - 17: Производственный номер шасси.

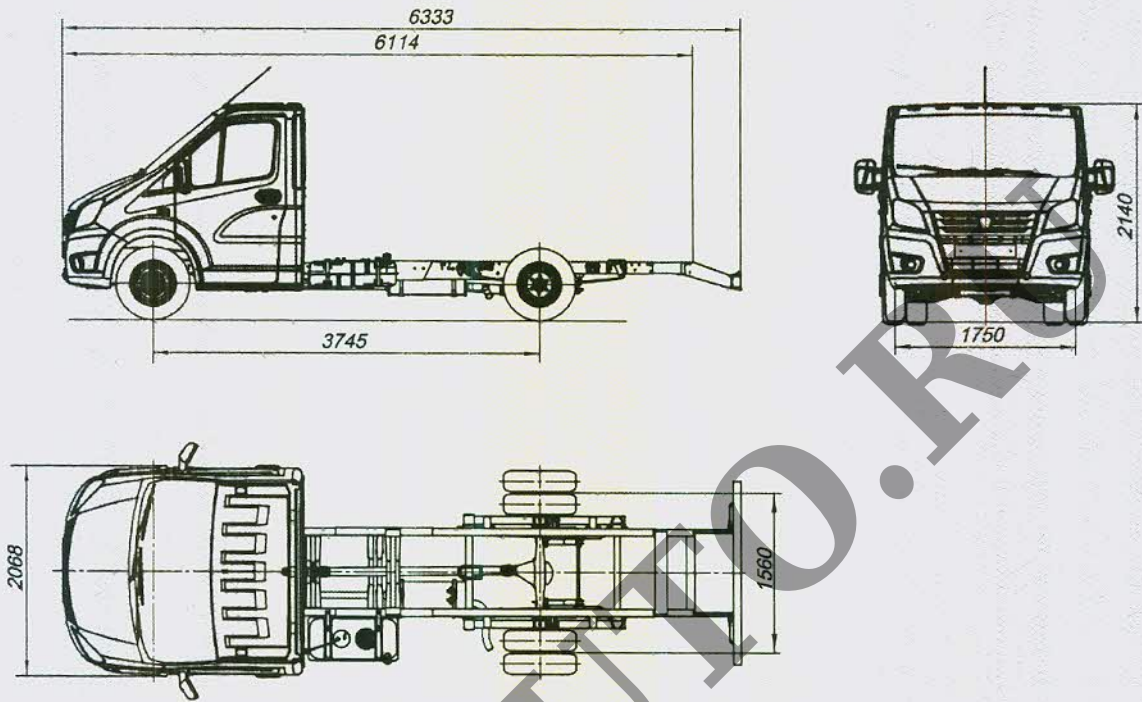
Руководитель органа по сертификации

E22

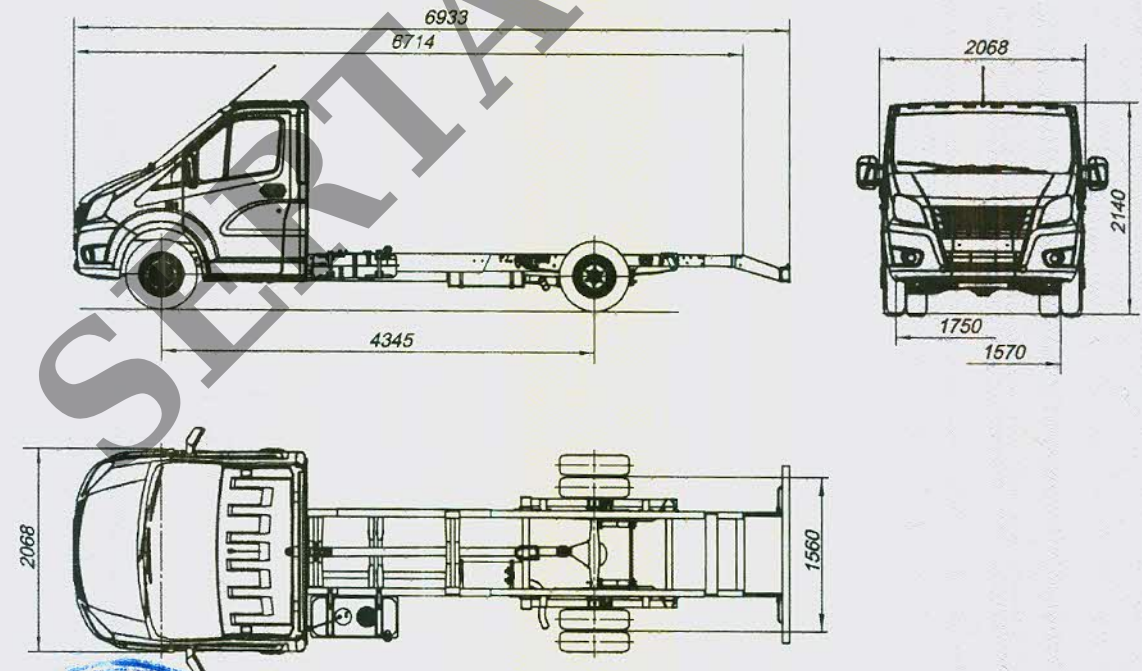
Б.В. Кисуленко
инициалы, фамилия

к одобрению типа шасси № TC RU K-RU.MT02.00018.P1

ОБЩИЙ ВИД ШАССИ
ГАЗ, тип С4, модификации С41R92

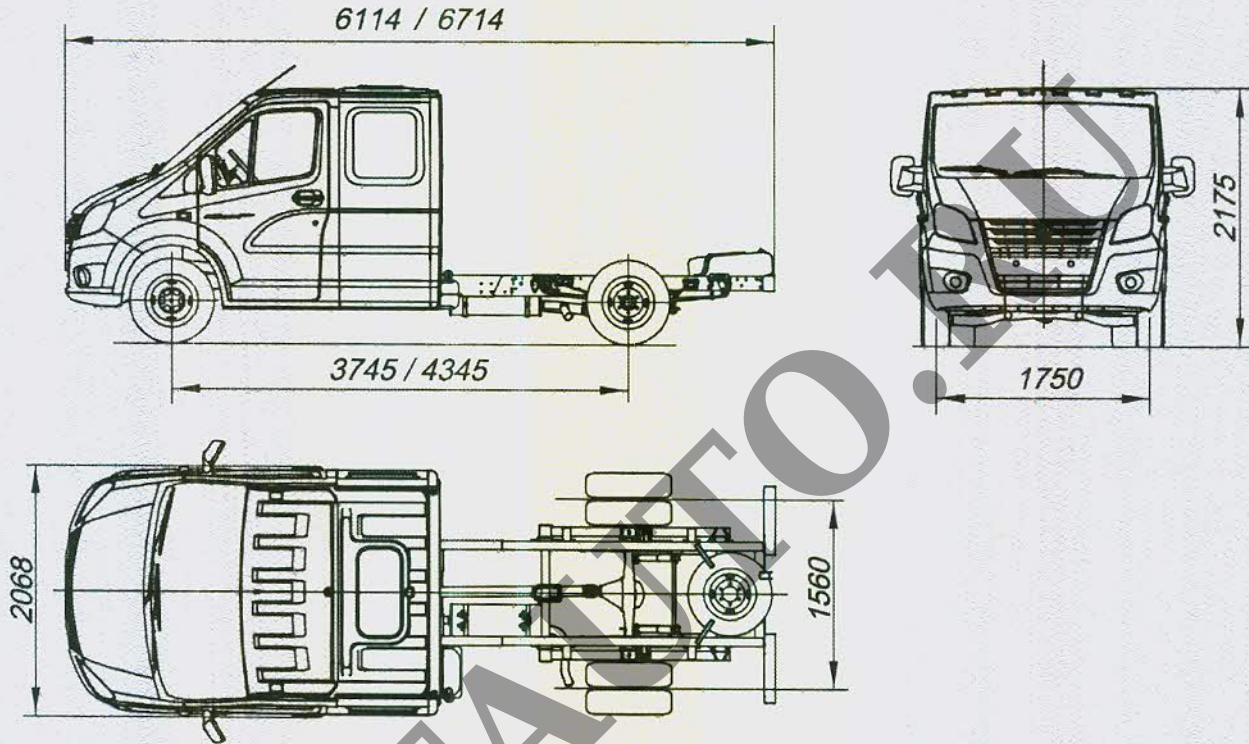


ГАЗ типа С4 модификация С41R02



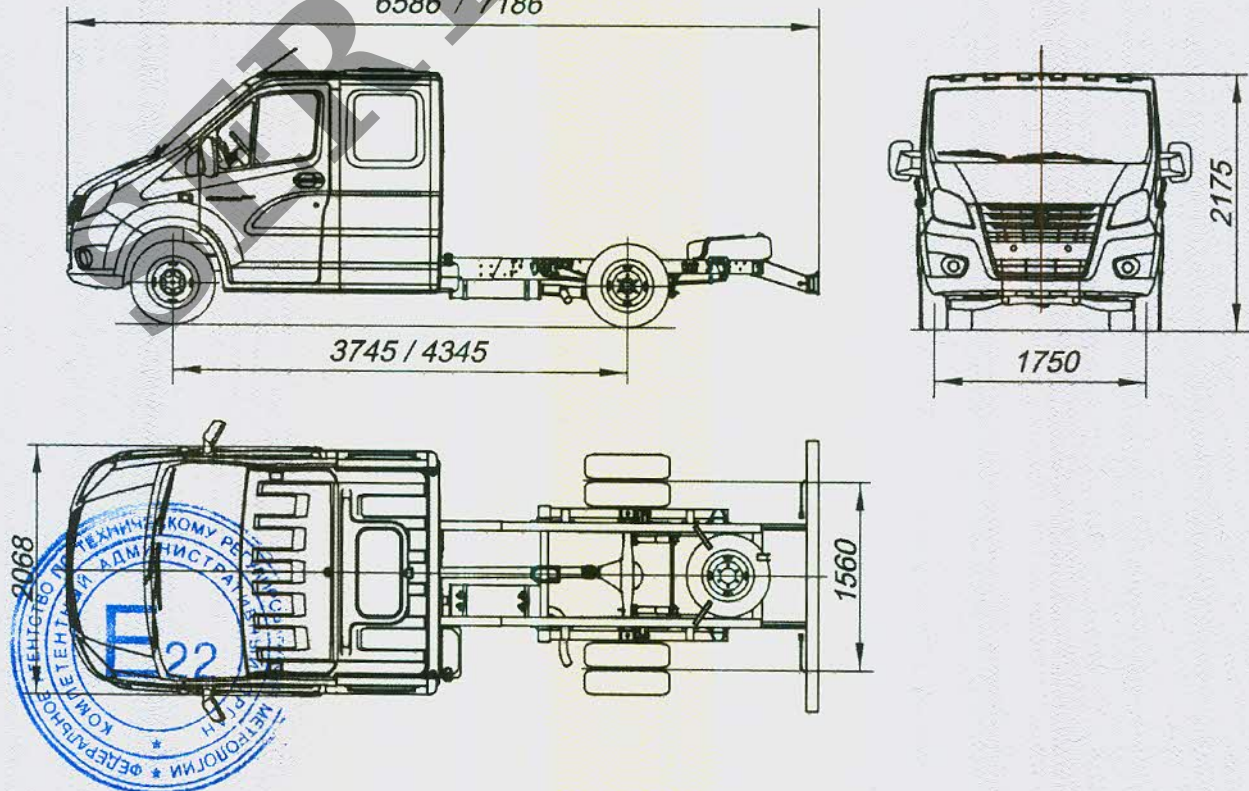
ОБЩИЙ ВИД ШАССИ

ГАЗ, тип С4, модификации С42R92/С42R02, без 33У



ГАЗ, тип С4, модификации С42R92/С42R02, с 33У

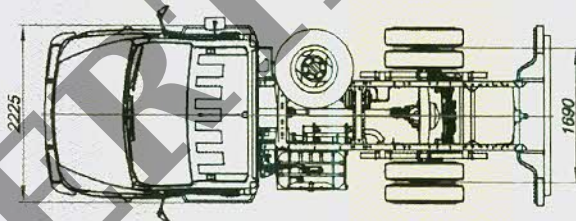
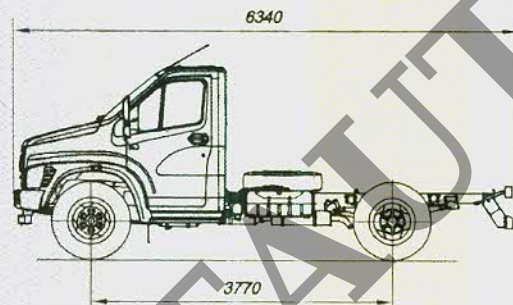
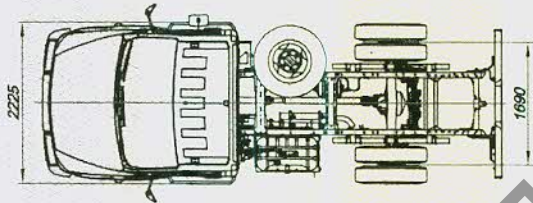
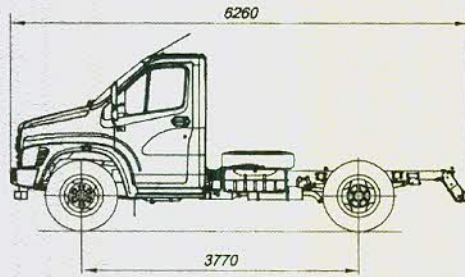
6586 / 7186



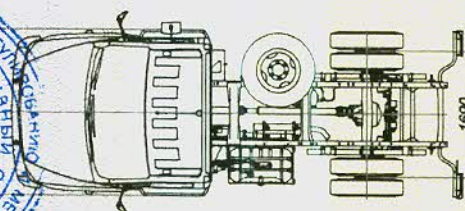
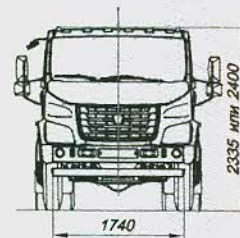
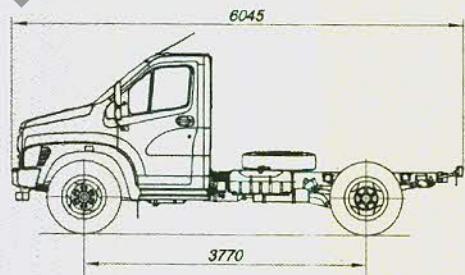
Приложение № 4

ОБЩИЙ ВИД ШАССИ

ГАЗ типа С4 модификации С41R11, С41R13, коммерческое наименование ГАЗон NEXT

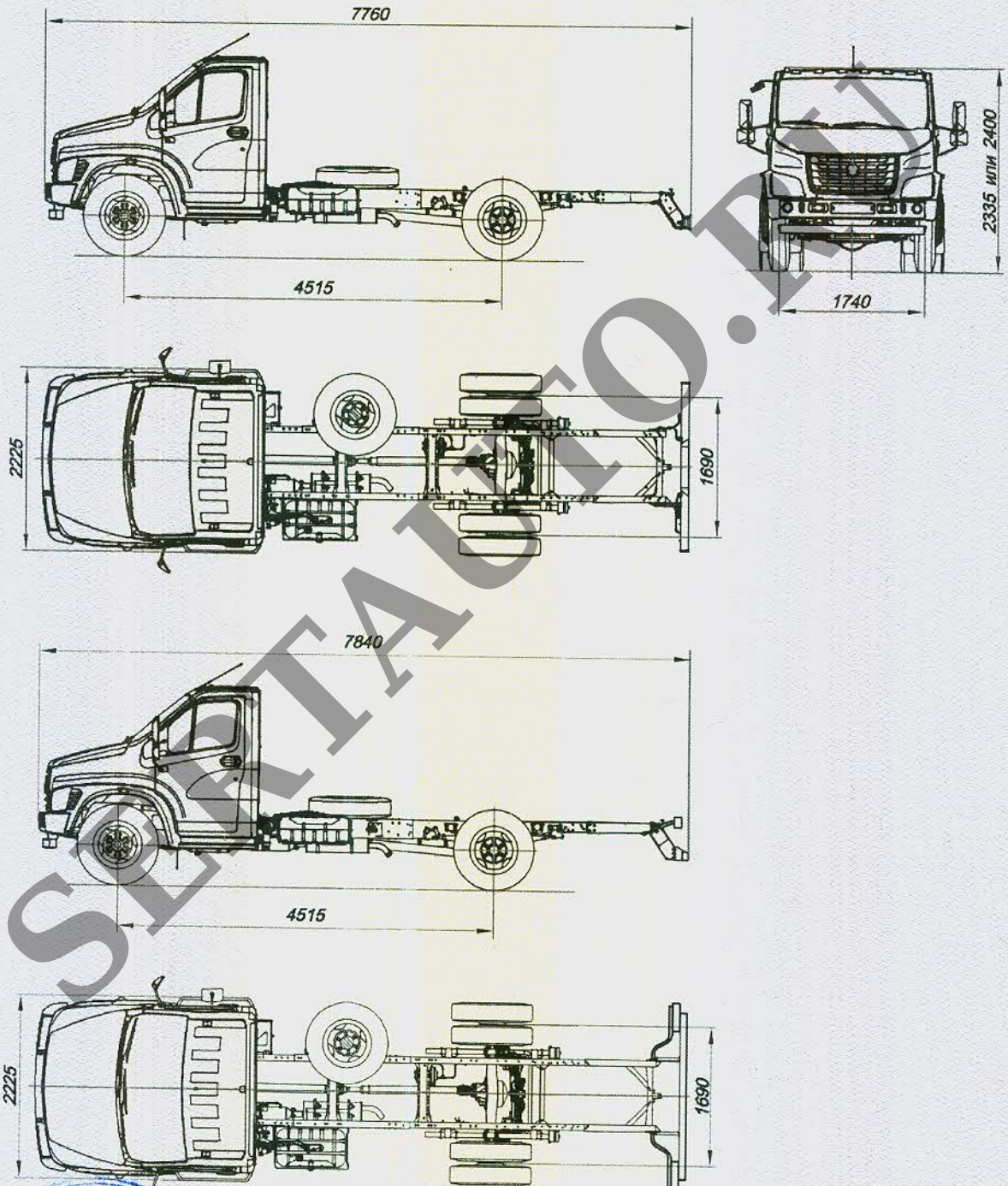


шасси под самосвальный кузов



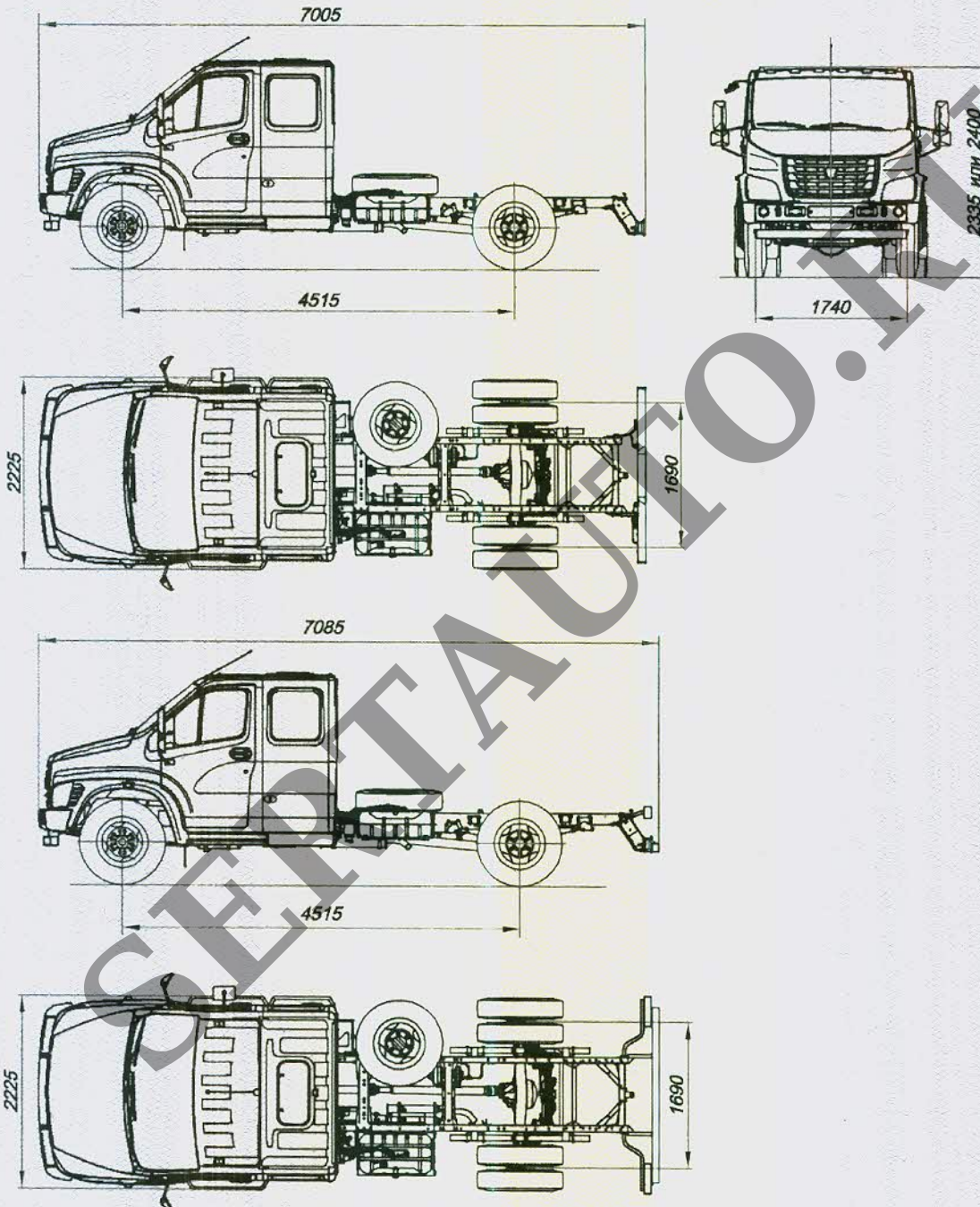
ОБЩИЙ ВИД ШАССИ

ГАЗ типа С4 модификации С41R31, С41R33, коммерческое наименование ГАЗон NEXT



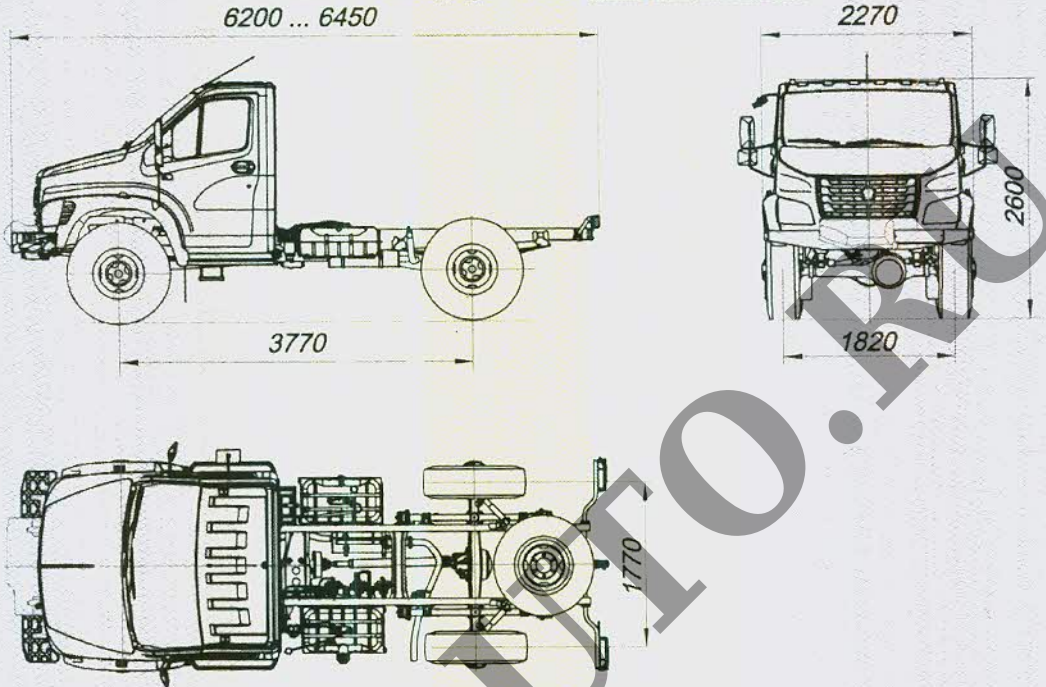
ОБЩИЙ ВИД ШАССИ

ГАЗ типа С4 модификации С42R31, С42R33, коммерческое наименование ГАЗон NEXT

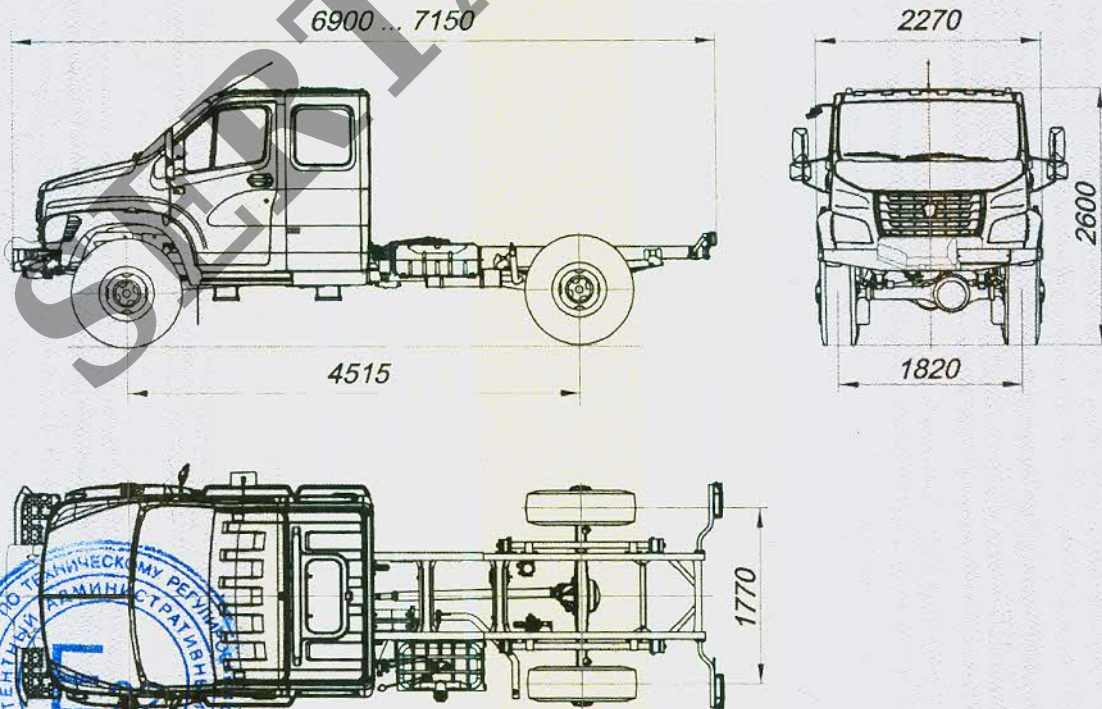


ОБЩИЙ ВИД ШАССИ

ГАЗ типа С4 модификация С41А21, С41А23
6200 ... 6450



ГАЗ типа С4 модификация С42А43
6900 ... 7150



Приложение № 4

ОБЩИЙ ВИД ШАССИ

ГАЗ тип С4 модификаций С42R92, С42R02, С42R31, С42R33 коммерческие наименования
ГАЗон NEXT и модификаций, С42А43 планировка кабины

