

**ТАМОЖЕННЫЙ СОЮЗ**  
**ОДОБРЕНИЕ ТИПА ШАССИ**



Серия RU № **0000156**

№ TC RU K-RU.MT02.00019.P1

Срок действия с 24 декабря 2015 г. по 31 декабря 2017 г.

**ОРГАН ПО СЕРТИФИКАЦИИ**

**механических транспортных средств и прицепов, их составных частей и предметов оборудования**  
**“САТР-ФОНД” Межотраслевого Фонда “Сертификация автотранспорта САТР” (ОС “САТР-ФОНД”)**  
юридический адрес: 125480, г. Москва, ул. Героев Панфиловцев, 24; фактические адреса: 125480, г. Москва, ул. Героев Панфиловцев, 24; 125438, г. Москва, ул. Автомоторная, 2;  
тел.: (495) 454-42-27, (495) 456-62-51, (495) 496-82-44 / факс: (495) 454-72-12, (495) 496-82-44;  
электронная почта: mail@satrfond.ru; аттестат аккредитации № РОСС RU.0001.11MT02

**ШАССИ**

МАРКА	ГАЗ
КОММЕРЧЕСКОЕ НАИМЕНОВАНИЕ	—
ТИП	А6
МОДИФИКАЦИИ	А60R42, А67R42
КАТЕГОРИЯ	M <sub>2</sub>
ЭКОЛОГИЧЕСКИЙ КЛАСС	4
ВАРИАНТ ИЗГОТОВЛЕНИЯ	шасси с кабиной и двигателем
ЗАЯВИТЕЛЬ И ЕГО АДРЕС	Общество с ограниченной ответственностью "Объединенный инженерный центр", ОГРН 1075256005868, юридический и фактический адрес: 603004, г. Нижний Новгород, пр. Ленина, 88, Российская Федерация, тел.: (831) 299-09-90, факс: (831) 290-84-10, электронная почта: uec@gaz.ru
ИЗГОТОВИТЕЛЬ И ЕГО АДРЕС	Общество с ограниченной ответственностью «Автозавод «ГАЗ», юридический адрес: 603004, г. Нижний Новгород, пр. Ильича, 5, Российская Федерация, фактический адрес: 603004, г. Нижний Новгород, пр. Ленина, 88, Российская Федерация
ПРЕДСТАВИТЕЛЬ ИЗГОТОВИТЕЛЯ И ЕГО АДРЕС	Общество с ограниченной ответственностью "Объединенный инженерный центр", ОГРН 1075256005868, юридический и фактический адрес: 603004, г. Нижний Новгород, пр. Ленина, 88, Российская Федерация, тел.: (831) 299-09-90, факс: (831) 290-84-10 электронная почта: uec@gaz.ru
СБОРОЧНЫЙ ЗАВОД И ЕГО АДРЕС	603004, г. Нижний Новгород, проспект Ленина, 88, Российская Федерация
ПОСТАВЩИК СБОРОЧНЫХ КОМПЛЕКТОВ И ЕГО АДРЕС	—



Одобрение типа шасси № TC RU K-RU.MT02.00019.P1Стр. 2

соответствуют требованиям технического регламента Таможенного союза "О безопасности колесных транспортных средств" по перечню требований в соответствии с приложением N 2 к настоящему ОДОБРЕНИЮ ТИПА ШАССИ.

Действие данного ОДОБРЕНИЯ ТИПА ШАССИ распространяется на серийно выпускаемую продукцию.

Данное ОДОБРЕНИЕ ТИПА ШАССИ без приложений недействительно.

Приложение № 1. Общие характеристики шасси

Приложение № 2. Перечень документов, явившихся основанием для оформления ОДОБРЕНИЯ ТИПА ШАССИ

Приложение № 3. Описание маркировки шасси

Приложение № 4. Общий вид шасси на двух страницах

### ДОПОЛНИТЕЛЬНАЯ ИНФОРМАЦИЯ

Шасси имеет кузов без внутреннего оборудования.

Соответствие требованиям Правил ЕЭК ООН № 14-07, 16-06, 17-08, 25-04, 80-01 подтверждено только в отношении сиденья водителя.

Конструкция допускает возможность перемещения шасси своим ходом по дорогам общего пользования.

Руководитель органа по сертификации



Подпись

Б.В. Кисуленко  
инициалы, фамилия

Дата оформления « 23 » декабря 2015 г.

**ОДОБРЕНИЕ ТИПА ШАССИ УТВЕРЖДЕНО.**

Внесена запись в реестр за № TC RU K-RU.MT02.00019.P1 от « 23 » декабря 2015 г.

Руководитель  
(заместитель руководителя)

**РОССТАНДАРТА**  
наименование уполномоченного  
органа государственного управления



А.В. Кулешов  
инициалы, фамилия

Приложение № 1

к одобрению типа шасси № TC RU K-RU.MT02.00019.P1

Стр. 3

## ОБЩИЕ ХАРАКТЕРИСТИКИ ШАССИ

Колесная формула /ведущие колеса	4 × 2 / задние
Схема компоновки транспортного средства	полукапотная
Расположение двигателя	переднее продольное
Тип кузова/количество дверей	каркасного типа, установлен на раме / 2
<b>Габаритные размеры, мм</b>	
– длина	6088
– ширина	2206
– высота	2720
База, мм	45
Колея передних / задних колес, мм	1700 / 1560
Масса шасси в снаряженном состоянии, кг	2560...2800
Технически допустимая максимальная масса транспортного средства, кг	4300
Технически допустимая максимальная масса, приходящаяся на каждую из осей шасси, начиная с передней оси, кг	1550
Максимальная масса прицепа, кг	2900
	буксировка не предусмотрена
<b>Двигатель внутреннего сгорания</b> (марка, тип)	Beijing Foton Cummins Engine, P.R. China <b>Cummins ISF2.8s4R129</b>
- количество и расположение цилиндров	четырёхтактный дизель
- рабочий объём цилиндров, см <sup>3</sup>	4, рядное
- степень сжатия	2776
-максимальная мощность, кВт (мин <sup>-1</sup> ) по Правилам ЕЭК ООН № 85	16.9
-максимальный крутящий момент, Н·м (мин <sup>-1</sup> )	88.7 (3200)
Топливо	295 (1600...2700)
<b>Система питания (тип)</b>	дизельное
Блок управления (маркировка)	впрыскивание топлива под давлением
ТНВД (тип, маркировка)	Continental, CM 2220
Форсунки (тип, маркировка)	Bosch CR/CP 1H3/L85/10-789S
Нагнетатель воздуха (тип, маркировка)	Bosch 0 445
Воздушный фильтр (тип, маркировка)	Holset, HE211W с бумажным элементом
Глушители шума впуска (маркировка)	AK2705A-1109010
<b>Система выпуска</b> <b>и нейтрализации отработавших газов</b>	A21R22-1109196
Нейтрализаторы (маркировка)	один глушитель и система нейтрализации отработавших газов
Глушители (маркировка)	A63R42-1206004
	A63R42-1201008



Одобрение типа шасси № TC RU K-RU.MT02.00019.P1

Стр. 4

## Приложение № 1

<b>Трансмиссия</b>	механическая
Сцепление (марка, тип)	сухое, однодисковое, с гидравлическим приводом
Коробка передач (марка, тип)	ГАЗ, с ручным управлением
- число передач	вперед -5, назад -1
- передаточные числа	
	I - 3.786
	II - 2.188
	III - 1.304
	IV - 1.000
	V - 0.794
	3.X. - 3.280
Главная передача (тип)	гипоидная
- передаточное число	4.556 или 5.125

<b>Подвеска</b>	
Передняя (описание)	независимая, на поперечных рычагах, пружинная, с телескопическими амортизаторами, со стабилизатором поперечной устойчивости
Задняя (описание)	зависимая, на продольных полуэллиптических рессорах с телескопическими амортизаторами, со стабилизатором поперечной устойчивости

<b>Рулевое управление</b> (описание)	с гидроусилителем
- рулевой механизм (тип)	«шестерня-рейка»

<b>Тормозные системы</b>	
Рабочая (описание)	гидравлический двухконтурный привод с диагональным разделением, с вакуумным усилителем, с АБС, тормозные механизмы передних колес дисковые, задних – барабанные
Запасная (описание)	каждый контур рабочей тормозной системы
Стояночная (описание)	механический (тросовый) привод к тормозным механизмам задних колес

<b>Шины</b>	
- обозначение размера	185/75R16C
- индекс несущей способности для максимально допустимой нагрузки	104/102
- обозначение категории скорости	Q

**Оборудование транспортного средства**

места, оборудованные для установки огнетушителя и аптечки первой помощи;

по заказу: кондиционер, догреватель охлаждающей жидкости, предпусковой подогреватель, противотуманные фары, зеркала с электрообогревом, автономный отопитель

Руководитель органа по сертификации



Подпись

Б.В. Кисуленко  
инициалы, фамилия

**Перечень документов, явившихся основанием для оформления  
ОДОБРЕНИЯ ТИПА ШАССИ**

Элементы объектов технического регулирования, в отношении которых установлены требования безопасности	Наименование и происхождение документа, подтверждающего соответствие	Номер документа и дата выпуска
1	2	3
Кондиционеры и холодильное оборудование, пункт 12 TP TC 018/2011	Декларация о соответствии, Общество с ограниченной ответственностью «Объединенный инженерный центр», Российская Федерация	Д-RU.MT35.B.00061 с 09.12.2014 г. по 08.12.2018 г.
Возможность оснащения аппаратурой спутниковой навигации, пункт 13 TP TC 018/2011	— " —	— " —
Возможность оснащения тахографами, пункт 14 TP TC 018/2011	— " —	— " —
Интерфейс, пункт 15 TP TC 018/2011	— " —	— " —
Световозвращатели, Правила ЕЭК ООН № 3-02	Сообщение, Федеральное Агентство по техническому регулированию и метрологии, Российская Федерация	E22 3R-02 07523 от 02.07.2007 г. E22 3R-02 94142 Ext. 01 от 21.05.2005 г. E22 3R-02 10512 Ext. 01 от 20.04.2012 г.
Устройства освещения заднего регистрационного знака, Правила ЕЭК ООН № 4-00	Сообщение, Государственный Комитет Российской Федерации по стандартизации и метрологии, Российская Федерация	E22 4R-00 04519 от 08.07.2004 г.
Указатели поворота, Правила ЕЭК ООН № 6-01	Сообщение, Федеральное Агентство по техническому регулированию и метрологии, Российская Федерация	E22 6R-01 12512 от 10.09.2012 г. E22 6R-01 06512 Ext. 02 от 07.06.2012 г. E22 6R-01 13547 от 20.12.2013 г.
	Сообщение, Государственный комитет по стандартизации Республики Беларусь, Республика Беларусь	E28 6R-01 0093 Ext.2 от 19.12.2013 г.
Габаритные огни, сигналы торможения, Правила ЕЭК ООН № 7-02	Сообщение, Государственный комитет по стандартизации Республики Беларусь, Республика Беларусь	E28 7R-02 0093 Ext.2 от 19.12.2013 г.
	Сообщение, Федеральное Агентство по техническому регулированию и метрологии, Российская Федерация	E22 7R-02 07540 от 02.10.2007 г. E22 7R-02 07546 от 27.12.2007 г. E22 7R-02 12512 от 10.09.2012 г. E22 7R-02 13547 от 20.12.2013 г.

Одобрение типа шасси № TC RU K-RU.MT02.00019.P1

Стр. 6

## Приложение № 2

1	2	3
Устойчивость к воздействию внешних источников электромагнитного излучения и электромагнитная совместимость, Правила ЕЭК ООН № 10-04	Сертификат соответствия, Орган по сертификации продукции автомобилестроения «ИНСАТ», РОСС RU.0001.11MT35, Российская Федерация	C-RU.MT35.B.00972 с 28.06.2013 г. по 27.06.2017 г.
Эффективность тормозных систем, Правила ЕЭК ООН № 13-11	— " —	C-RU.MT35.B.00964 с 28.06.2013 г. по 27.06.2017 г.
Места крепления ремней безопасности, Правила ЕЭК ООН № 14-07	Сертификат соответствия, Орган по сертификации «ИНСАТ» Некоммерческого партнерства «Институт сертификации автототехники», РОСС RU.0001.11MT35, Российская Федерация	C-RU.MT35.B.01655 с 18.12.2014 г. по 17.12.2018 г. TC RU C-RU.MT35.B.00136 с 06.05.2015 г. по 05.05.2019 г.
Оснащение транспортных средств удерживающими системами, Правила ЕЭК ООН № 16-06	Сертификат соответствия, Орган по сертификации продукции автомобилестроения «ИНСАТ», РОСС RU.0001.11MT35, Российская Федерация	C-RU.MT35.B.01011 с 06.09.2013 г. по 05.09.2017 г.
	Сообщение, Kraftfahrt – Bundesamt, Germany	Ar4m E1 16R-06 1458 Ext.1 от 20.05.2014 г.
	Сообщение, Estonian National Motor Vehicle Registration Centre, Estonia	E29-16R06-171 от 27.08.2013 г.
Прочность сидений и их креплений, Правила ЕЭК ООН № 17-08	Сертификат соответствия, Орган по сертификации «ИНСАТ» Некоммерческого партнерства «Институт сертификации автототехники», РОСС RU.0001.11MT35, Российская Федерация	C-RU.MT35.B.01644 с 18.12.2014 г. по 17.12.2018 г. TC RU C-RU.MT35.B.00137 с 06.05.2015 г. по 05.05.2019 г.
Передние противотуманные фары, Правила ЕЭК ООН № 19-03	Сообщение, Федеральное Агентство по техническому регулированию и метрологии, Российская Федерация	E22 19R-02 08502 от 27.02.2008 г.
Фонари заднего хода, Правила ЕЭК ООН № 23-00	Сообщение, Федеральное Агентство по техническому регулированию и метрологии, Российская Федерация	E22 23R-00 13547 от 20.12.2013 г.
	Сообщение, Государственный комитет по стандартизации Республики Беларусь, Республика Беларусь	E28 23R-00 0093 Ext.2 от 19.12.2013 г.



Одобрение типа шасси № TC RU K-RU.MT02.00019.P1

Стр. 7

## Приложение № 2

1	2	3
Выбросы, Правила ЕЭК ООН № 24-03	Сертификат соответствия, Орган по сертификации автомотехники - механических транспортных средств, запасных частей и принадлежностей АНО "Центр содействия сертификации автомотехники", POCC RU.0001.11MT25, Российская Федерация	C-RU.MT25.B.08536 с 26.06.2013 г. по 31.12.2015 г.
Подголовники сидений, Правила ЕЭК ООН № 25-04	Сертификат соответствия, Орган по сертификации автомотехники - механических транспортных средств, запасных частей и принадлежностей АНО "Центр содействия сертификации автомотехники", POCC RU.0001.11MT25, Российская Федерация	C-RU.MT25.B.13328 с 08.12.2014 г. по 08.12.2017 г.
Оснащение звуковыми сигнальными приборами, Правила ЕЭК ООН № 28-00	Сообщение, Kraftfahrt – Bundesamt, Germany	E1 040006 от 10.06.2013 г.
Оснащение звуковыми сигнальными приборами, Правила ЕЭК ООН № 28-00	Сообщение, Федеральное Агентство по техни- ческому регулированию и метро- логии, Российская Федерация	E22 28R-00 06515 Ext. 06 от 15.12.2011 г. E22 28R-00 06516 Ext. 06 от 15.12.2011 г. E22 28R-00 13021 от 05.09.2013 г.
Пожарная безопасность, Правила ЕЭК ООН № 34-02	Сертификат соответствия, Орган по сертификации «ИНСАТ» Некоммерческого партнерства «Институт сертификации автомотехники», POCC RU.0001.11MT35, Российская Федерация	C-RU.MT35.B.01645 с 18.12.2014 г. по 17.12.2018 г.
Задние противотуманные огни, Правила ЕЭК ООН № 38-00	Сообщение, Федеральное Агентство по техническому регулированию и метрологии, Российская Федерация	E22 38R-00 07505 Ext. 01 от 20.11.2007 г.
Механизмы измерения скорости, Правила ЕЭК ООН № 39-00	Сертификат соответствия, Орган по сертификации продукции автомобилестроения «ИНСАТ», POCC RU.0001.11MT35, Российская Федерация	C-RU.MT35.B.00882 с 13.05.2013 г. по 12.05.2017 г. C-RU.MT35.B.01033 с 08.10.2013 г. по 07.10.2017 г.



Одобрение типа шасси № TC RU K-RU.MT02.00019.P1

Стр. 8

## Приложение № 2

1	2	3
Оснащение безопасными стеклами, Правила ЕЭК ООН № 43-00	Сообщение, Федеральное Агентство по техническому регулированию и метрологии, Российская Федерация	V E22 43R-00 0148 от 30.09.2011 г. E22 43R-00 0080 Ext. 01 от 24.07.2009 г. II E22 43R-00 0099 Ext. 03 от 15.09.2013 г.
	Сертификат соответствия, Орган по сертификации «ИНСАТ» Некоммерческого партнерства «Институт сертификации автомотехники», РОСС RU.0001.11MT35, Российская Федерация	C-RU.MT35.B.01636 с 17.12.2014 г. по 16.12.2018 г.
Оснащение устройствами непрямого обзора, Правила ЕЭК ООН № 46-02	Сообщение, Федеральное Агентство по техническому регулированию и метрологии, Российская Федерация	E22 46R-02 05055 Ext. 01 от 16.05.2007 г. E22 46R-02 08001 от 16.01.2008 г. E22 46R-02 09021 от 30.09.2009 г.
	Сертификат соответствия, Орган по сертификации «ИНСАТ» Некоммерческого партнерства «Институт сертификации автомотехники», РОСС RU.0001.11MT35, Российская Федерация	C-RU.MT35.B.01654 с 18.12.2014 г. по 17.12.2018 г. TC RU C-RU.MT35.B.00064 с 16.03.2015 г. по 15.03.2019 г.
Оснащение устройствами освещения и световой сигнализации, Правила ЕЭК ООН № 48-04	Сертификат соответствия, Орган по сертификации продукции автомобилестроения «ИНСАТ», РОСС RU.0001.11MT35, Российская Федерация	C-RU.MT35.B.00873 с 29.04.2013 г. по 28.04.2017 г.
Выбросы, Правила ЕЭК ООН № 49-05 (уровень выбросов В1, уровень требований в отношении бортовой диагностики, долговечности и эксплуатационной пригодности, контроля NOx - "С", экологический класс 4)	Сертификат соответствия, Орган по сертификации автомотехники - механических транспортных средств, запасных частей и принадлежностей АНО "Центр содействия сертификации автомотехники", РОСС RU.0001.11MT25, Российская Федерация	C-RU.MT25.B.08536 с 26.06.2013 г. по 31.12.2015 г.
Внешний шум, Правила ЕЭК ООН № 51-02	Сертификат соответствия, Орган по сертификации продукции автомобилестроения «ИНСАТ», РОСС RU.0001.11MT35, Российская Федерация	C-RU.MT35.B.00914 с 07.06.2013 г. по 06.06.2017 г. C-RU.MT35.B.01034 с 08.10.2013 г. по 07.10.2017 г.
Оснащение шинами, Правила ЕЭК ООН № 54-00	Сообщение, Ministry of Transport, Posts and Telecommunications of the Slovak Republic	E27 54R-00 9212 от 10.05.2012 г.





## Приложение № 2

1	2	3
Прочность верхней части конструкции кузова, Правила ЕЭК ООН № 66-02	Сертификат соответствия, Орган по сертификации «ИНСАТ» Некоммерческого партнерства «Институт сертификации автомотехники», РОСС RU.0001.11MT35, Российская Федерация	C-RU.MT35.B.01647 с 18.12.2014 г. по 17.12.2018 г.
Рулевое управление, Правила ЕЭК ООН № 79-01	— " —	C-RU.MT35.B.00965 с 28.06.2013 г. по 27.06.2017 г.
Прочность сидений и их креплений, Правила ЕЭК ООН № 80-01	— " —	C-RU.MT35.B.01648 с 18.12.2014 г. по 17.12.2018 г.
Максимальная мощность, Правила ЕЭК ООН № 85-00	Декларация о соответствии, Общество с ограниченной ответственностью «Объединенный инженерный центр», Российская Федерация	TC № RU Д-RU.MT35.B.00084 с 22.12.2015 г. по 21.12.2019 г.
Дневные ходовые огни, Правила ЕЭК ООН № 87-00	Сообщение, Федеральное Агентство по техническому регулированию и метрологии, Российская Федерация	E22 87R-00 12512 от 10.09.2012 г.
Оснащение устройствами ограничения максимальной скорости, Правила ЕЭК ООН № 89-00	Сертификат соответствия, Орган по сертификации «ИНСАТ» Некоммерческого партнерства «Институт сертификации автомотехники», РОСС RU.0001.11MT35, Российская Федерация	C-RU.MT35.B.01299 с 17.03.2014 г. по 16.03.2018 г.
Боковые габаритные фонари, Правила ЕЭК ООН № 91-00	Сообщение, Федеральное Агентство по техническому регулированию и метрологии, Российская Федерация	E22 91R-00 10512 Ext.1 от 20.04.2012 г.
Общие требования безопасности к пассажирским транспортным средствам, Правила ЕЭК ООН № 107-05 (пункты 7.1, 7.3, 7.5, 7.6)	Сообщение, Государственный комитет по стандартизации Республики Беларусь, Республика Беларусь	E28 107R-05 1083 от 18.06.2014 г.
Фары ближнего и дальнего света, Правила ЕЭК ООН № 112-01	Сообщение, Федеральное Агентство по техническому регулированию и метрологии, Российская Федерация	E22 112R-01 12512 от 10.09.2012 г.
Защита транспортного средства от несанкциониро- ванного использования, Правила ЕЭК ООН № 116-00	— " —	E22 116RL-00 11060 Ext. 02 от 05.09.2013 г.



Одобрение типа шасси № TC RU K-RU.MT02.00019.P1

Стр. 10

## Приложение № 2

1	2	3
Уровень шума от качения шин*, Правила ЕЭК ООН № 117-02, стадия 1	Сообщение, Ministry of Transport, Posts and Telecommunications of the Slovak Republic	E27 117R-01 0299S +02R1 Ext.1 от 21.11.2013 г.
Органы управления транспортных средств - идентификация, Правила ЕЭК ООН № 121-00	Сообщение, Государственный комитет по стандартизации, Республика Беларусь	E28 121R-00 1045 Ext.2 от 10.09.2014 г.
Системы отопления, Правила ЕЭК ООН № 122-00	Сертификат соответствия, Орган по сертификации продукции автомобилестроения «ИНСАТ», РОСС RU.0001.11MT35, Российская Федерация	C-RU.MT35.B.00915 с 07.06.2013 г. по 06.06.2017 г.
Содержание вредных (загрязняющих) веществ в воздухе обитаемого помеще- ния транспортного средства, пункт 3 приложения № 3 к ТР ТС 018/2011	— " —	C-RU.MT35.B.00917 с 07.06.2013 г. по 06.06.2017 г.
Устойчивость, пункт 4 приложения № 3 к ТР ТС 018/2011	— " —	C-RU.MT35.B.00967 с 28.06.2013 г. по 27.06.2017 г.
Передняя обзорность, пункт 5 приложения № 3 к ТР ТС 018/2011	— " —	C-RU.MT35.B.00960 с 28.06.2013 г. по 27.06.2017 г.
Вентиляция, отопление и кондиционирование, пункт 6 приложения № 3 к ТР ТС 018/2011	— " —	C-RU.MT35.B.00918 с 07.06.2013 г. по 06.06.2017 г.
Маркировка и возможность идентификации, приложение № 7 к ТР ТС 018/2011	Декларация о соответствии, Общество с ограниченной ответственностью «Объединенный инженерный центр», Российская Федерация	D-RU.MT35.B.00061 с 09.12.2014 г. по 08.12.2018 г.

\* - допускается установка шин, соответствующих критериям размерности, минимально допустимого индекса нагрузки, минимальной скоростной категории и имеющих отличные от указанных подтверждающие соответствие документы, при наличии на шинах маркировки по Правилам ЕЭК ООН № 54, а также по Правилам ЕЭК ООН № 117 при условии предоставления в орган по сертификации информации об указанной маркировке.



Руководитель органа по сертификации



Подпись

Б.В. Кисуленко  
инициалы, фамилия

## ОПИСАНИЕ МАРКИРОВКИ ШАССИ

1. Место расположения и форма единого знака обращения на рынке государств - членов Таможенного союза:  
На специальной табличке, расположенной рядом с табличкой изготовителя.  
Единый знак обращения на рынке государств - членов Таможенного союза наносится в соответствии с Решением Комиссии Таможенного союза от 15 июля 2011 г. № 711.
2. Место расположения таблички изготовителя:  
На задней стойке проема правой двери запасного выхода
3. Место расположения идентификационного номера:
  - 3.1. На табличке изготовителя.
  - 3.2. На стойке левого переднего окна
4. Структура и содержание идентификационного номера (номеров) шасси:

1	2	3	4	5	6	7	8	9	10	11	12	13	14	15	16	17
X	9	6	A	6	?	R	4	2	?	?	?	?	?	?	?	?

- поз. 1 - 3: Международный идентификационный код изготовителя (WMI):  
**X96** - Общество с ограниченной ответственностью "Автозавод "ГАЗ", Российская Федерация.
- поз. 4 - 9: Обозначение типа и модификаций шасси:  
**A60R42** или **A67R42**
- поз. 10: Модельный год согласно Таблице 1 приложения № 7 к ТР ТС 018/2011.
- поз. 11 - 17: Производственный номер шасси.

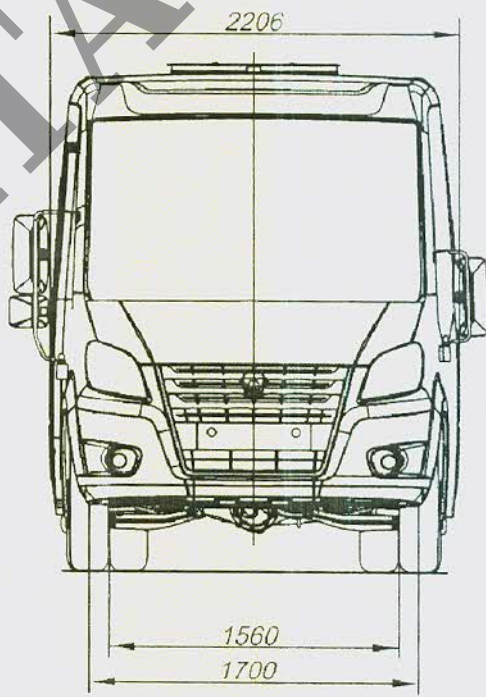
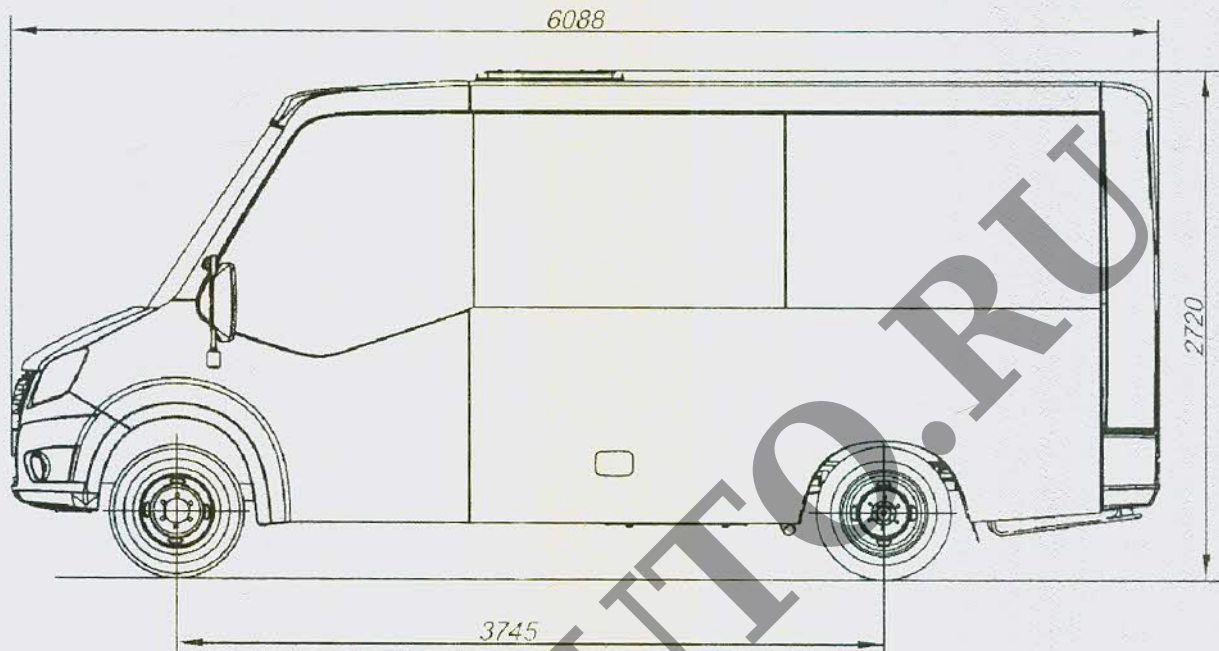
Руководитель органа по сертификации



Подпись

Б.В. Кисуленко  
инициалы, фамилия

ОБЩИЙ ВИД ШАССИ  
ГАЗ, тип А6 модификация А60R42



ОБЩИЙ ВИД ШАССИ  
ГАЗ, тип А6 модификация А67R42

