

ТАМОЖЕННЫЙ СОЮЗ
ОДОБРЕНИЕ ТИПА ШАССИ



Серия RU № **0000677**

№ TC RU K-RU.MT02.00020.P1

Срок действия с **30 декабря 2015 г.** по **31 декабря 2017 г.**

ОРГАН ПО СЕРТИФИКАЦИИ

механических транспортных средств и прицепов, их составных частей и предметов оборудования
"САТР-ФОНД" Межотраслевого Фонда "Сертификация автотранспорта САТР" (ОС "САТР-ФОНД")
юридический адрес: 125480, г. Москва, ул. Героев Панфиловцев, 24; фактические адреса: 125480,
г. Москва, ул. Героев Панфиловцев, 24; 125438, г. Москва, ул. Автомоторная, 2;
тел.: (495) 454-42-27, (495) 456-62-51, (495) 496-82-44 / факс: (495) 454-72-12, (495) 496-82-44;
электронная почта: mail@satrfond.ru; аттестат аккредитации № РОСС RU.0001.11MT02

ШАССИ

МАРКА	Урал
КОММЕРЧЕСКОЕ НАИМЕНОВАНИЕ	—
ТИП	4320, 5557, 55571
МОДИФИКАЦИИ	4320-1151-71, 4320-1151-73, 4320-1151-75, 4320-1671-71, 4320-1671-73, 4320-1671-75, 43203-1151-71, 4320-1951-70, 4320-1951-72, 4320-1951- 74, 4320-1972-70, 4320-1972-72, 4320-1972-74, 4320-1982-70, 4320-1982-72, 4320-1982-74, 5557-1151-70, 5557-1151-72, 5557-1151-74, 55571-1151-70, 55571-1151-72, 55571-1151-74, 55571- 1551-70, 55571-1551-72, 55571-1551-74, 4320-6151-71, 4320-6151-73, 4320-6151-75, 43203-6151-71, 4320-6951-70, 4320-6951-72, 4320-6951- 74, 4320-6982-70, 4320-6982-72, 4320-6982-74, 5557-6151-70, 5557-6151- 72, 5557-6151-74, 55571-6151-70, 55571-6151-72, 55571-6151-74, 4320- 1151-61, 4320-1671-61, 43203-1151-61, 4320-1951-60, 4320-1972-60, 4320-1982-60, 5557-1151-60, 55571-1151-60, 55571-1551-60, 4320-1151- 63, 4320-1671-63, 4320-1951-62, 4320-1972-62, 4320-1982-62, 5557-1151- 62, 55571-1151-62, 55571-1551-62
КАТЕГОРИЯ	N,G
ЭКОЛОГИЧЕСКИЙ КЛАСС	4
ВАРИАНТ ИЗГОТОВЛЕНИЯ	шасси с кабиной и двигателем
ЗАЯВИТЕЛЬ И ЕГО АДРЕС	Открытое акционерное общество "Автомобильный завод "УРАЛ", ОГРН: 1027400870826, фактический и юридический адрес: 456304, Челябинская область, город Миасс, проспект Автозаводцев, 1, Российская Федерация телефон: (3513) 55 16 37, факс: (3513) 55 16 37 электронная почта: gdural@mail.uralaz.ru
ИЗГОТОВИТЕЛЬ И ЕГО АДРЕС	Открытое акционерное общество "Автомобильный завод "УРАЛ", фактический и юридический адрес: 456304, Челябинская область, город Миасс, проспект Автозаводцев, 1, Российская Федерация
ПРЕДСТАВИТЕЛЬ ИЗГОТОВИТЕЛЯ И ЕГО АДРЕС	—
СБОРОЧНЫЙ ЗАВОД И ЕГО АДРЕС	фактический и юридический адрес: 456304, Челябинская область, город Миасс, проспект Автозаводцев, 1, Российская Федерация



ПОСТАВЩИК
СБОРОЧНЫХ
КОМПЛЕКТОВ
И ЕГО АДРЕС

соответствуют требованиям технического регламента Таможенного союза "О безопасности колесных транспортных средств" по перечню требований в соответствии с приложением N 2 к настоящему ОДОБРЕНИЮ ТИПА ШАССИ.

Действие данного ОДОБРЕНИЯ ТИПА ШАССИ распространяется на серийно выпускаемую продукцию.

Данное ОДОБРЕНИЕ ТИПА ШАССИ без приложений недействительно.

Приложение № 1. Общие характеристики шасси

Приложение № 2. Перечень документов, явившихся основанием для оформления ОДОБРЕНИЯ ТИПА ШАССИ

Приложение № 3. Описание маркировки шасси

Приложение № 4. Общий вид шасси на двадцати страницах

ДОПОЛНИТЕЛЬНАЯ ИНФОРМАЦИЯ

Конструкция допускает возможность перемещения шасси своим ходом по дорогам общего пользования.

Руководитель органа по сертификации



Подпись

Б.В. Кисуленко

инициалы, фамилия

Дата оформления « 29 » декабря 2015 г.

ОДОБРЕНИЕ ТИПА ШАССИ УТВЕРЖДЕНО.

Внесена запись в реестр за № TC RU K-RU.MT02.00020.P1 от « 29 » декабря 2015 г.

Руководитель

(заместитель руководителя)

РОССТАНДАРТА

наименование уполномоченного
органа государственного управления



А.В. Кулешов

инициалы, фамилия

ОБЩИЕ ХАРАКТЕРИСТИКИ ШАССИ

Колесная формула / ведущие колеса	6 × 6 / все
Схема компоновки транспортного средства	капотная
Расположение двигателя	переднее продольное
Кабина	<p>типа "4320": цельнометаллическая, двухдверная, трехместная со спальным местом (для мод. 4320-1671-71, 4320-1671-73, 4320-1671-75, 4320-1972-70, 4320-1972-72, 4320-1972-74, 55571-1551-70, 55571-1551-72, 55571-1551-74, 4320-1671-61, 4320-1972-60, 4320-1671-63, 4320-1972-62, 55571-1551-60, 55571-1551-62) или без него (для мод. 4320-1151-71, 4320-1151-73, 4320-1151-75, 43203-1151-71, 4320-1951-70, 4320-1951-72, 4320-1951-74, 5557-1151-70, 5557-1151-72, 5557-1151-74, 55571-1151-70, 55571-1151-72, 55571-1151-74, 4320-1151-61, 43203-1151-61, 4320-1951-60, 5557-1151-60, 55571-1151-60, 4320-1151-63, 4320-1951-62, 5557-1151-62, 55571-1151-62) или четырехдверная, шестиместная (для мод. 4320-1982-70, 4320-1982-72, 4320-1982-74, 4320-1982-60, 4320-1982-62) типа "NEXT": цельнометаллическая, двухдверная, трехместная, без спального места (для мод. 4320-6151-71, 4320-6151-73, 4320-6151-75, 43203-6151-71, 5557-6151-70, 5557-6151-72, 5557-6151-74, 55571-6151-70, 55571-6151-72, 55571-6151-74, 4320-6951-70, 4320-6951-72, 4320-6951-74) или трехдверная семиместная (для мод. 4320-6982-70, 4320-6982-72, 4320-6982-74)</p>

Для модификаций:	4320-1151-7?	4320-1671-7?	43203-1151-71	5557-1151-7?	55571-1151-7?	55571-1551-7?
Габаритные размеры, мм						
— длина	7590... 7865	7570... 7845	7920... 8195	8200		7870
— ширина	2500					
— высота	2805					
База, мм	(3525...3800) + 1400			3800 + 1400		
Колея передних / задних колес, мм	2000...2040 / 2000...2040			2010...2040 / 2010...2040		
Масса шасси в снаряженном состоянии, кг	7630	7785	7915	7965	8040	8340
Технически допустимая максимальная масса транспортного средства, кг	17300			21300 (с пневматическим или пневмогидравлическим приводом рабочей тормозной системы и стандартной передней подвеской); 22500 (с пневматическим приводом рабочей тормозной системы и усиленной передней подвеской)		



Приложение № 1

для модификаций:	4320-1151-7?, 4320-1671-7?, 43203-1151-71	5557-1151-7?, 55571-1151-7?, 55571-1551-7?
Технически допустимая максимальная масса, приходящаяся на каждую из осей транспортного средства, начиная с передней оси, кг	5300 6000 6000	5300 или 6500* 8000 8000
Технически допустимая максимальная масса автопоезда, кг	28800	32800 или 34000*
Максимальная масса прицепа, кг – прицеп без тормозной системы – прицеп с тормозной системой	буксировка прицепа без тормозной системы не предусмотрена 11500	

* – для модификаций с усиленной передней подвеской

Для модификаций:	4320- 1951-7?	4320- 1972-7?	4320- 1982-7?
Габаритные размеры, мм – длина		8960...9235	
– ширина		2500	
– высота		2805	
База, мм	(4555...4830) + 1400		
Колея передних / задних колес, мм	2010...2040 / 2010...2040		
Масса шасси в снаряженном состоянии, кг	8155...9140	8280...9265	8455...9440
Технически допустимая максимальная масса транспортного средства, кг	21300 (с пневматическим или пневмогидравлическим приводом рабочей тормозной системы и стандартной передней подвеской); 22500 (с пневматическим приводом рабочей тормозной системы и усиленной передней подвеской)		
Технически допустимая максимальная масса, приходящаяся на каждую из осей транспортного средства, начиная с передней оси, кг	5300 или 6500* 8000 8000		
Технически допустимая максимальная масса автопоезда, кг	32800 или 34000*		
Максимальная масса прицепа, кг – прицеп без тормозной системы – прицеп с тормозной системой	буксировка прицепа без тормозной системы не предусмотрена 11500		

* – для модификаций с усиленной передней подвеской

Для модификаций:	4320- 1151-6?	4320- 1671-6?	43203- 1151-61	5557- 1151-6?	55571- 1151-6?	55571- 1551-6?
Габаритные размеры, мм – длина	7590... 7865	7570... 7845	7920... 8196	8200		7870
– ширина	2500					
– высота	2805					
База, мм	(3525...3800) + 1400			3800 + 1400		
Колея передних / задних колес, мм	2000...2040 / 2000...2040			2010...2040 / 2010...2040		
Масса шасси в снаряженном состоянии, кг	8000	7940	8285	8335	8410	8710



Приложение № 1

Для модификаций:	4320-1151-6?	4320-1671-6?	43203-1151-61	5557-1151-6?	55571-1151-6?	55571-1551-6?
Технически допустимая максимальная масса транспортного средства, кг		17300		21300 (с пневматическим или пневмогидравлическим приводом рабочей тормозной системы и стандартной передней подвеской); 22500 (с пневматическим приводом рабочей тормозной системы и усиленной передней подвеской)		
Технически допустимая максимальная масса, приходящаяся на каждую из осей транспортного средства, начиная с передней оси, кг		5300 6000 6000		5300 или 6500* 8000 8000		
Технически допустимая максимальная масса автопоезда, кг		28800		32800 или 34000*		
Максимальная масса прицепа, кг – прицеп без тормозной системы – прицеп с тормозной системой				буксировка прицепа без тормозной системы не предусмотрена 11500		

* – для модификаций с усиленной передней подвеской

Для модификаций:	4320-1951-6?	4320-1972-6?	4320-1982-6?
Габаритные размеры, мм			
– длина		8960...9235	
– ширина		2500	
– высота		2805	
База, мм		(4555...4830) + 1400	
Колея передних / задних колес, мм		2010...2040 / 2010...2040	
Масса шасси в снаряженном состоянии, кг	8520	8645	8735
Технически допустимая максимальная масса транспортного средства, кг		21300 (с пневматическим или пневмогидравлическим приводом рабочей тормозной системы и стандартной передней подвеской); 22500 (с пневматическим приводом рабочей тормозной системы и усиленной передней подвеской)	
Технически допустимая максимальная масса, приходящаяся на каждую из осей транспортного средства, начиная с передней оси, кг		5300 или 6500* 8000 8000	
Технически допустимая максимальная масса автопоезда, кг		32800 или 34000*	
Максимальная масса прицепа, кг – прицеп без тормозной системы – прицеп с тормозной системой		буксировка прицепа без тормозной системы не предусмотрена 11500	

* – для модификаций с усиленной передней подвеской



Приложение № 1

Для модификаций:	4320- 6151-7?	43203- 6151-7?	4320- 6951-7?	4320- 6982-7?	5557- 6151-7?	55571- 6151-7?
Габаритные размеры, мм						
– длина	7870	8580	9000		8240	7870
– ширина	2500					
– высота	2900...2955					
База, мм	4000 + 1400		4755 + 1400		4000 + 1400	
Колея передних / задних колес, мм	2000...2040 / 2000...2040		2010...2040 / 2010...2040			
Масса шасси в снаряженном состоянии, кг	7630	8025	8245	8785	8075	8040
Технически допустимая максимальная масса транспортного средства, кг	17300		21300 (с пневматическим или пневмогидравлическим приводом рабочей тормозной системы и стандартной передней подвеской); 22500 (с пневматическим приводом рабочей тормозной системы и усиленной передней подвеской)			
Технически допустимая максимальная масса, приходящаяся на каждую из осей транспортного средства, начиная с передней оси, кг	5300 6000 6000		5300 или 6500* 8000 8000			
Технически допустимая максимальная масса автопоезда, кг	28800		32800 или 34000*			
Максимальная масса прицепа, кг	буксировка прицепа без тормозной системы не предусмотрена					
– прицеп без тормозной системы						
– прицеп с тормозной системой						

* – для модификаций с усиленной передней подвеской

Для модификаций:	4320-????-75, 4320-????-74, 5557-????-74, 55571-????-74	4320-????-73, 4320-????-72, 5557-????-72, 55571-????-72	4320-????-71, 4320-????-70, 43203-?151-71, 5557-????-70, 55571-????-70
Двигатель внутреннего сгорания (марка, тип)	ЯМЗ–53602-10 и его комплектации	ЯМЗ–53642-10 и его комплектации	ЯМЗ–53622-10 и его комплектации
– количество и расположение цилиндров	6, рядное		
– рабочий объем цилиндров, см ³	6650		
– степень сжатия	17.5		
– максимальная мощность, кВт (мин ⁻¹) по Правилам ЕЭК ООН № 85	229 (2275...2325)	210 (2275...2325)	176.5 (2275...2325)
– максимальный крутящий момент, Н·м (мин ⁻¹)	1226 (1300...1600)	1130 (1300...1600)	900 (1300...1600)
Топливо	дизельное (для всех модификаций) или дизельное и компримированный природный газ (для мод. 4320-1951-7?, 4320-1972-7?, 4320-1982-7?, 4320-6951-7?, 4320-6982-7? с газодизелем)		
Система питания (тип)	аккумуляторного типа с электронным управлением		
Блок управления (маркировка)	BOSCH, 0 281 020 111 или 650.3763140, модели EDC7UC31 (для всех мод.) и DIMTECH, D-GID ECU (для мод. 4320-1951-7?, 4320-1972-7?, 4320-1982-7?, 4320-6951-7?, 4320-6982-7? с газодизелем)		

Приложение № 1

для двигателей:	ЯМЗ-53602-10 и его комплектации	ЯМЗ-53642-10 и его комплектации	ЯМЗ-53622-10 и его комплектации
ТНВД (тип, маркировка)	BOSCH, 0 445 020 110 или 5340.1111010, типа CP3.3NH-MD		
Форсунки (тип, маркировка)	BOSCH, 0 445 120 178 или 5340.1112010, модели CRIN 3		
Нагнетатель воздуха (тип, маркировка)	Borg Warner, 53602.1118010, модели B2G или НПО "Турботехника", модели ТКР 80.15.13		
Воздушный фильтр (тип, маркировка)	ФВ 721.1109510-30 или ФВ 721.1109510-30P или MANN + HUMMEL, 44 722 92 905 (для мод. 4320-6151-7?, 43203-6151-71, 4320-6911-7?, 4320-6982-7?, 5557-6151-7?, 55571-6151-7?)		
Система выпуска и нейтрализации отработавших газов	один глушитель; система нейтрализации отсутствует		
Глушитель (маркировка)	ООО "НТЦ МСП", 36.1201010-02 или ООО «Автотехнология», АТ-1201010		
Для модификаций:	4320-1151-61, 4320-1671-61, 4320-1951-60, 4320-1972-60, 4320-1982-60, 43203-1151-61, 5557-1151-60, 55571-1151-60, 55571-1551-60	4320-1151-63, 4320-1671-63, 4320-1951-62, 4320-1972-62, 4320-1982-62, 5557-1151-62, 55571-1151-62, 55571-1551-62	
Двигатель внутреннего сгорания (марка, тип)	ЯМЗ-65654 и его комплектации с ЯМЗ-65654-01 по ЯМЗ-65654-99	ЯМЗ-65652 и его комплектации с ЯМЗ-65652-01 по ЯМЗ-65652-99	четырехтактный дизель
- количество и расположение цилиндров	6, V-образное		
- рабочий объем цилиндров, см ³	11150		
- степень сжатия	17.5		
- максимальная мощность, кВт (мин ⁻¹) по Правилам ЕЭК ООН № 85	169.2 (2100)	198.6 (2100)	
- максимальный крутящий момент, Н·м (мин ⁻¹)	883 (1100...1500)	1128 (1100...1500)	
Топливо	дизельное		
Система питания (тип)	аккумуляторного типа с электронным управлением		
Блок управления (маркировка)	M240		
ТНВД (тип, маркировка)	ЯЗДА, 47.1111005-10		
Форсунки (тип, маркировка)	АЗПИ, А-04-011-01		
Нагнетатель воздуха (тип, маркировка)	НПО «Турботехника», ТКР-90 или CZ (Чехия), К-36		
Воздушный фильтр (тип, маркировка)	ФВ721.1109510-30P или ФВ721.1109510-30		
Система выпуска и нейтрализации отработавших газов	один глушитель; система нейтрализации отсутствует		
Глушитель (маркировка)	ООО «НТЦ МСП», 36.1201010-02 или ООО «Автотехнология», АТ-1201010		



Приложение № 1

Для модификаций:	4320-????-71, 43203-?151-71, 4320-????-70, 5557-????-70, 55571-????-70	4320-????-73, 4320-????-72, 5557-????-72, 55571-????-72	4320-????-75, 4320-????-74, 5557-????-74, 55571-????-74, 4320-????-73, 4320-????-72, 5557-????-72, 55571-????-72, 4320-????-71, 4320-????-70, 43203-?151-71, 5557-????-70, 55571-????-70	
Трансмиссия	механическая			
Сцепление (марка, тип)	ЯМЗ-182-76	MFZ 430 SACHS или MFZ 430 Hammer или ЯМЗ-183-76		
Коробка передач (марка, тип)	сухое, однодисковое			
	ЯМЗ-0905, ЯМЗ-1105	ЯМЗ-0905, ЯМЗ-1105, ЯМЗ-1205	ЯМЗ-1205, ZF, 9S1310TO, 9JS135TA	
с ручным управлением				
Для коробок передач:	ЯМЗ-0905, ЯМЗ-1105	ЯМЗ-1205	ZF, 9S1310TO	9JS135TA
— число передач и передаточные числа	вперед — 5, назад — 1		вперед — 9, назад — 1	
понижающая -	—		—	
I -	5.22	5.17	9.48	11.02
II -	2.90	2.75	6.58	4.64
III -	1.52	1.51	4.68	3.36
IV -	1.00	1.00	3.48	2.46
V -	0.71	0.7	2.62	1.95
VI -	—	—	1.89	1.38
VII -	—	—	1.35	1.00
VIII -	—	—	1.00	0.73
IX -	—	—	0.75	—
З.Х. -	5.22	5.17	8.97	11.52
Раздаточная коробка (тип)	механическая, с цилиндрическим блокируемым межосевым дифференциалом			
— число передач и передаточные числа	2			
высшее -	1.21 или 1.04			
низшее -	2.15			
Главная передача (тип)	двойная, коническо-цилиндрическая			
— передаточное число	7.49			



Приложение № 1

Для модификаций:	4320-1151-61, 4320-1671-61, 4320-1951-60, 4320-1972-60, 4320-1982-60, 43203-1151-61, 5557-1151-60, 55571-1151-60, 55571-1551-60	4320-1151-63, 4320-1671-63, 4320-1951-62, 4320-1972-62, 4320-1982-62, 5557-1151-62, 55571-1151-62, 55571-1551-62
Трансмиссия	механическая	
Сцепление (марка, тип)	MFZ 430 SACHS, сухое, однодисковое	
Коробка передач (марка, тип)	ЯМЗ-2361	ЯМЗ-11055
	с ручным управлением	
– число передач и передаточные числа	вперед - 5, назад - 1	
I -	5.22	
II -	2.90	
III -	1.52	
IV -	1.00	
V -	0.71	
3.X -	5.22	
Раздаточная коробка (тип)	механическая, с цилиндрическим блокируемым межосевым дифференциалом	
– число передач и передаточные числа	2	
высшее -	1.21 или 1.04	
низшее -	2.15	
Главная передача (тип)	двойная, коническо-цилиндрическая	
– передаточное число	7.49	

Подвеска

Передняя (описание)

усиленная (с листами рессор увеличенного сечения, для полной массы 22500 кг) или стандартная, зависимая, на двух продольных полуэллиптических рессорах, с гидравлическими телескопическими амортизаторами

Задняя (описание)

зависимая, балансирная, с реактивными штангами, на двух продольных полуэллиптических рессорах или зависимая, пневматическая с продольными рычагами и реактивными штангами

Рулевое управление (описание)

МАЗ – 64229 или RBL C-700V или ШНКФ или НЕМА, с гидроусилителем

– рулевой механизм (тип)

"винт-шариковая гайка-рейка-сектор"

Тормозные системы

Рабочая (описание)

пневмогидравлический привод:

пневматическая часть - двухконтурный привод с разделением на передний мост и заднюю тележку;
гидравлическая часть - привод трехконтурный, разделен на передний мост, колеса задней тележки левого и правого борта или

пневматический двухконтурный привод с разделением на передний мост и заднюю тележку;

с АБС; тормозные механизмы всех колес барабанные каждый контур рабочей тормозной системы

Запасная (описание)



Одобрение типа шасси № TC RU K-RU.MT02.00020.P1

Стр. 10

Приложение № 1

Тормозные системы (продолжение)

Стояночная (описание)

трансмиссионный тормоз барабанного типа с механическим приводом (при применении пневмогидравлического привода рабочей тормозной системы) или с приводом от пружинных энергоаккумуляторов, действующим на тормозные механизмы колес среднего и заднего мостов (при применении пневматического привода рабочей тормозной системы).

Вспомогательная (износостойкая)
(описание)

моторный тормоз-замедлитель

Шины

модификации	обозначение размера	индекс несущей способности для максимально допустимой нагрузки	обозначение категории скорости
4320-?151-??, 4320-?671-??, 43203-?151-??	14.00-20	146, 147	G
	390/95 R20	147	J
	425/85R21	146	J
	12.00R20	150/146	J
кроме 4320-?151-??, 4320-?671-??, 43203-?151-??	500/70-20 (1200x500-508)	156	F
	425/85R21	156	G
	425/85R21	156	J
	12.00R20	150/146 или 154/149	J

Оборудование шасси

централизованная система регулирования давления воздуха в шинах

Руководитель органа по сертификации



Б.В. Кисуленко

инициалы, фамилия



**Перечень документов, явившихся основанием для оформления
ОДОБРЕНИЯ ТИПА ШАССИ**

Элементы объектов технического регулирования, в отношении которых установлены требования безопасности	Наименование и происхождение документа, подтверждающего соответствие	Номер документа и дата выпуска
1	2	3
Возможность оснащения аппаратурой спутниковой навигации, пункт 13 TP TC 018/2011	Декларация о соответствии, Открытое акционерное общество "Автомобильный завод "УРАЛ", Российская Федерация	TC № RU Д-RU.MT02.B.00017 с 27.03.2015 г. по 26.03.2019 г.
Возможность оснащения тахографами, пункт 14 TP TC 018/2011	— " —	— " —
Интерфейс, пункт 15 TP C 018/2011	— " —	— " —
Световозвращатели, Правила ЕЭК ООН № 3-02	Сообщение, Государственный Комитет Российской Федерации по стандартизации и метрологии, Российская Федерация	E22 3-02 00527 Ext.03 с 10.07.2002 г. E22 3-02 04532 с 28.12.2004 г. E22 3R-02 99507 с 27.05.1999 г. E22 3-02 98514 с 06.05.1998 г.
	Сообщение, Федеральное агентство по техническому регулированию и метрологии, Российская Федерация	E22 02 10509 с 20.05.2010 г. E22 3-02 04522 Ext.01 с 10.10.2007 г. E22 3-02 03502 Ext.02 с 26.07.2006 г. E22 3-02 08501 с 15.01.2008 г. E22 R3 02 06502 с 25.10.2011 г. E22 R3 02 06502 Ext. 01 с 25.10.2011 г. <u>E22 02 06506 с 21.03.2006 г.</u>
	Сообщение, State Committee for Standardization of the Republic of Belarus, Belarus	E28 3-02 0253 с 29.10.2004 г.
Устройства для освещения заднего регистрационного знака, Правила ЕЭК ООН № 4-00	Сообщение, Государственный Комитет Российской Федерации по стандартизации и метрологии, Российская Федерация	E22 4R-00 94028 Ext.01 с 07.08.1996 г. E22 4R-00 99514 с 08.12.1999 г. E22 4R-00 11519 с 12.09.2011 г.
	Сообщение, State Committee for Standardization of the Republic of Belarus, Belarus	E28 R4-00 0094 с 10.12.2002 г.
Указатели поворота, Правила ЕЭК ООН № 6-01	Сообщение, Государственный Комитет Российской Федерации по стандартизации и метрологии, Российская Федерация	E22 6-01 00527 Ext.03 с 10.07.2002 г. E22 6-01 04532 с 28.12.2004 г. E22 6-01 00539 с 28.11.2000 г. E22 01 03515 с 12.09.2003 г. <u>E22 6-01 15519 с 30.10.2015 г.</u>
	Сообщение, Федеральное агентство по техническому регулированию и метрологии, Российская Федерация	E22 01 07527 с 02.07.2007 г.
	Сообщение, Научно-исследовательский автомобильный и автомоторный институт, Российская Федерация	E22 6-01 94143 с 21.12.1994 г.



Приложение № 2

1	2	3
Указатели поворота, Правила ЕЭК ООН № 6-01 (продолжение)	Сообщение, State Committee for Standardization of the Republic of Belarus, Belarus	E28 6-01 0283 с 28.12.2005 г. E28 06-01 0100 от 22.06.2004 г. E28 6R-010026 с 20.11.2000 г.
	Сообщение, National Standards Authority of Ireland, Ireland	E24 6R-015854 с 20.06.2011 г.
	Сообщение, Ministère de l'équipement, des transports et du tourisme, France	E2 01 4127 с 29.09.1994 г.
Габаритные огни, сигналы торможения, Правила ЕЭК ООН № 7-02	Сообщение, Государственный Комитет Российской Федерации по стандартизации и метрологии, Российская Федерация	E22 7-02 00527 Ext.03 с 10.07.2002 г. E22 7-02 04532 с 28.12.2004 г. E22 7-02 96521 с 11.12.1996 г. E22 R07-02 03515 с 12.09.2003 г.
	Сообщение, Ministère de l'équipement, des transports et du tourisme, France	E2 02 4127 с 29.09.1994 г.
	Сообщение, National Standards Authority of Ireland, Ireland	E24 7R-025854 с 20.06.2011 г.
	Сообщение, Федеральное агентство по техническому регулированию и метрологии, Российская Федерация	E22 02 07527 с 02.07.2007 г. E22 7-02 07540 с 02.10.2007 г. <u>E22 7R 02 A 15519 с 30.10.2015 г.</u> E22 7R 02 R1, A 13517 с 05.07.2013 г.
	Сообщение, Научно-исследовательский автомобильный и автомоторный институт, Российская Федерация	E22 7-02 94143 с 26.03.1994 г.
	Сообщение, State Committee for Standardization of the Republic of Belarus, Belarus	E28 7-02 0100 от 22.06.2004 г.
Устойчивость к воздействию внешних источников электромагнитного излучения и электромагнитная совместимость, Правила ЕЭК ООН № 10-03	Сертификат соответствия, Орган по сертификации автотехники - механических транспортных средств, запасных частей и принадлежностей Автономной некоммерческой организации "Центр содействия сертификации автотехники", РОСС RU.0001.11MT25, Российская Федерация	C-RU.MT25.B.06958 с 30.11.2012 г. по 30.11.2016 г.
	Сертификат соответствия, Орган по сертификации специальных и специализированных автотранспортных средств и услуг на автомобильном транспорте Некоммерческой организации "Фонд развития сертификации спецавтотранспорта, средств механизации и технологий выполнения работ в строительстве", РОСС RU.0001.10MT22, Российская Федерация	C-RU.MT22.B.07232 с 22.12.2014 г. по 21.12.2018 г. (для мод. с газодизелем) C-RU.MT22.B.07354 с 26.12.2014 г. по 25.12.2018 г. (для мод. с кабиной типа "NEXT")



Приложение № 2

1	2	3
<p>Эффективность тормозных систем, Правила ЕЭК ООН № 13-10 Правила ЕЭК ООН № 13-11</p>	<p>Сертификат соответствия, Орган по сертификации специальных и специализированных автотранспортных средств и услуг на автомобильном транспорте Некоммерческой организации "Фонд развития сертификации спецавтотранспорта, средств механизации и технологий выполнения работ в строительстве", POCC RU.0001.10MT22, Российская Федерация</p>	<p>C-RU.MT22.B.07355 с 26.12.2014 г. по 25.12.2018 г. (для мод. с кабиной типа "NEXT")</p>
	<p>Сертификат соответствия, Орган по сертификации автототехники - механических транспортных средств, запасных частей и принадлежностей Автономной некоммерческой организации "Центр содействия сертификации автототехники", RA.RU.11MT25, Российская Федерация</p>	<p>TC RU C-RU.MT25.B.00215 с 25.05.2015 г. по 24.05.2019 г.</p>
	<p>Сертификат соответствия, Орган по сертификации автототехники - механических транспортных средств, запасных частей и принадлежностей Автономной некоммерческой организации "Центр содействия сертификации автототехники", POCC RU.0001.11MT25, Российская Федерация</p>	<p>C-RU.MT25.B.06455 с 28.09.2012 г. по 28.09.2016 г. C-RU.MT25.B.06959 с 30.11.2012 г. по 30.11.2016 г.</p>
<p>Места крепления ремней безопасности, Правила ЕЭК ООН № 14-07</p>	<p>— " —</p> <p>Сертификат соответствия, Орган по сертификации специальных и специализированных автотранспортных средств и услуг на автомобильном транспорте Некоммерческой организации "Фонд развития сертификации спецавтотранспорта, средств механизации и технологий выполнения работ в строительстве", POCC RU.0001.10MT22, Российская Федерация</p>	<p>C-RU.MT25.B.06960 с 30.11.2012 г. по 30.11.2016 г. C-RU.MT25.B.11728 с 11.03.2014 г. по 11.03.2018 г. C-RU.MT22.B.07356 с 26.12.2014 г. по 25.12.2018 г.</p>



Одобрение типа шасси № TC RU K-RU.MT02.00020.P1

Стр. 14

Приложение № 2

1	2	3
Оснащение транспортных средств удерживающими системами, Правила ЕЭК ООН № 16-06	Сертификат соответствия, Орган по сертификации специальных и специализированных автотранспортных средств и услуг на автомобильном транспорте Некоммерческой организации "Фонд развития сертификации спецавтотранспорта, средств механизации и технологий выполнения работ в строительстве", POCC RU.0001.10MT22, Российская Федерация	C-RU.MT22.B.07357 с 26.12.2014 г. по 25.12.2018 г. (для мод. с кабиной типа "NEXT")
	Сертификат соответствия, Орган по сертификации автотехники - механических транспортных средств, запасных частей и принадлежностей Автономной некоммерческой организации "Центр содействия сертификации автотехники", POCC RU.0001.11MT25, Российская Федерация	C-RU.MT25.B.06961 с 30.11.2012 г. по 30.11.2016 г. C-RU.MT25.B.11729 с 11.03.2014 г. по 11.03.2018 г.
	Сообщение, RDW, Netherlands	E4-16R-0436275 с 06.04.2007 г. E4-16R-0436276 с 06.04.2007 г. E4-16R-0431144 с 15.03.2007 г. E4-16R-0428155 с 19.04.2007 г. E4-16R-0436213 с 05.07.2006 г. E4-16R-0636275 с 29.11.2011 г. E4-16R-0636276 с 20.11.2011 г. E4-16R-0636213 с 29.11.2011 г.
	Сообщение, Ministerstvo dopravy (Ministry of Transport), Czech Republic	E8 16R-04 16449 с 30.03.2005 г. E8 16R-04 16451 с 30.03.2005 г.
	Сообщение, OÜ Tehnosert, Estonia	Ar4m-E29-16R06-171 Ext. 2 с 25.07.2014 г. Ar4m-E29-16R06-173 с 30.09.2013 г. Ar4m-E29-16R06-173 Ext. 1 с 28.07.2014 г. B-E29-16R06-172 с 01.10.2013 г.
	Сообщение, Kraftfahrt-Bundesamt, Germany	E1 061457 с 19.03.2013 г. E1 061458 с 19.03.2013 г. E1 061623 с 14.08.2014 г. E1 061633 с 18.08.2014 г. E1 061603 с 14.08.2014 г. E1 061604 с 08.07.2014 г.



Приложение № 2

1	2	3
Прочность сидений и их креплений, Правила ЕЭК ООН № 17-08	Сертификат соответствия, Орган по сертификации автотехники - механических транспортных средств, запасных частей и принадлежностей Автономной некоммерческой организации "Центр содействия сертификации автотехники", РОСС RU.0001.11MT25, Российская Федерация	C-RU.MT25.B.11723 с 11.03.2014 г. по 11.03.2018 г.
	Сертификат соответствия, Орган по сертификации специальных и специализированных автотранспортных средств и услуг на автомобильном транспорте Некоммерческой организации "Фонд развития сертификации спецавтотранспорта, средств механизации и технологий выполнения работ в строительстве", РОСС RU.0001.10MT22, Российская Федерация	C-RU.MT22.B.07358 с 26.12.2014 г. по 25.12.2018 г.
Защита транспортного средства от несанкционированного использования, Правила ЕЭК ООН № 18-03	— " —	C-RU.MT22.B.07359 с 26.12.2014 г. по 25.12.2018 г. (для мод. с кабиной типа "NEXT") TC RU C-RU.MT22.B.01710 с 30.11.2015 г. по 29.11.2019 г.
	Сертификат соответствия, Орган по сертификации автотехники - механических транспортных средств, запасных частей и принадлежностей Автономной некоммерческой организации "Центр содействия сертификации автотехники", РОСС RU.0001.11MT25, Российская Федерация	C-RU.MT25.B.06962 с 30.11.2012 г. по 30.11.2016 г.
Передние противотуманные фары, Правила ЕЭК ООН № 19-03	Сообщение, Kraftfahrt-Bundesamt, Germany	E1-031342 Ext.02 с 18.05.2010 г.
Фары ближнего и дальнего света, Правила ЕЭК ООН № 20-03	Сообщение, Государственный Комитет Российской Федерации по стандартизации и метрологии, Российская Федерация	E22 20-02 98517 с 27.05.1998 г.
Фонари заднего хода, Правила ЕЭК ООН № 23-00	— " —	E22 23-00 00527 Ext.03 с 10.07.2002 г. E22 23-00 04532 с 28.12.2004 г.
	Сообщение, Федеральное агентство по техническому регулированию и метрологии, Российская Федерация	E22 00 07527 с 02.07.2007 г.



Одобрение типа шасси № TC RU K-RU.MT02.00020.P1

Стр. 16

Приложение № 2

1	2	3
Выбросы, Правила ЕЭК ООН № 24-03	Сертификат соответствия, Орган по сертификации специальных и специализированных автотранспортных средств и услуг на автомобильном транспорте некоммерческой организации "Фонд развития сертификации спецавтотранспорта, средств механизации и технологии выполнения работ в строительстве", РОСС RU.0001.10MT22, Российская Федерация	TC RU C-RU.MT22.B.02056 с 24.12.2015 г. по 23.12.2019 г. TC RU C-RU.MT22.B.02058 с 24.12.2015 г. по 23.12.2019 г. TC RU C-RU.MT22.B.02061 с 24.12.2015 г. по 23.12.2019 г. TC RU C-RU.MT22.B.02063 с 24.12.2015 г. по 23.12.2019 г.
Оснащение звуковыми сигнальными приборами, Правила ЕЭК ООН № 28-00	— " —	C-RU.MT22.B.07063 с 16.12.2014 г. по 15.12.2018 г. C-RU.MT22.B.07374 с 26.12.2014 г. по 25.12.2018 г.
	Сертификат соответствия, Орган по сертификации автомотехники - механических транспортных средств, запасных частей и принадлежностей Автономной некоммерческой организации "Центр содействия сертификации автотехники", РОСС RU.0001.11MT25, Российская Федерация	C-RU.MT25.B.06963 с 30.11.2012 г. по 30.11.2016 г.
	Сертификат соответствия, Орган по сертификации специальных и специализированных автотранспортных средств и услуг на автомобильном транспорте некоммерческой организации "Фонд развития сертификации спецавтотранспорта, средств механизации и технологии выполнения работ в строительстве", РОСС RU.0001.10MT22, Российская Федерация	TC RU C-RU.MT22.B.01662 с 26.11.2015 г. по 25.11.2019 г.
	Сообщение, Федеральное агентство по техническому регулированию и метрологии. Российская Федерация	E22 R28 00 06520 с 06.09.2006 г. E22 28R 00 12503 Ext. 1 с 20.12.2013 г.
	Сообщение, Государственный Комитет Российской Федерации по стандартизации и метрологии, Российская Федерация	E22 28-00 01501 с 01.02.2001 г.



Приложение № 2

1	2	3
Защитные свойства кабин, Правила ЕЭК ООН № 29-02	Сертификат соответствия, Орган по сертификации автомотехники - механических транспортных средств, запасных частей и принадлежностей Автономной некоммерческой организации "Центр содействия сертификации автотехники", РОСС RU.0001.11MT25, Российская Федерация	C-RU.MT25.B.06964 с 30.11.2012 г. по 30.11.2016 г.
	Сертификат соответствия, Орган по сертификации специальных и специализированных автотранспортных средств и услуг на автомобильном транспорте некоммерческой организации "Фонд развития сертификации спецавтотранспорта, средств механизации и технологии выполнения работ в строительстве", РОСС RU.0001.10MT22, Российская Федерация	C-RU.MT22.B.07363 с 26.12.2014 г. по 25.12.2018 г. (для мод. с кабиной типа "NEXT") TC RU C-RU.MT22.B.01711 с 30.11.2015 г. по 29.11.2019 г.
Пожарная безопасность, Правила ЕЭК ООН № 34-02	Сертификат соответствия, Орган по сертификации автомотехники - механических транспортных средств, запасных частей и принадлежностей Автономной некоммерческой организации "Центр содействия сертификации автотехники", РОСС RU.0001.11MT25, Российская Федерация	C-RU.MT25.B.11724 с 11.03.2014 г. по 11.03.2018 г.
Задние противотуманные огни, Правила ЕЭК ООН № 38-00	Сообщение, Государственный Комитет Российской Федерации по стандартизации и метрологии, Российская Федерация	E22 38-00 00527 Ext.03 с 10.07.2002 г. E22 38-00 04532 с 28.12.2004 г.
	Сообщение, Федеральное агентство по техническому регулированию и метрологии, Российская Федерация	E22 00 07527 с 02.07.2007 г.
Механизмы измерения скорости, Правила ЕЭК ООН № 39-00	Сертификат соответствия, Орган по сертификации автомотехники - механических транспортных средств, запасных частей и принадлежностей Автономной некоммерческой организации "Центр содействия сертификации автотехники", РОСС RU.0001.11MT25, Российская Федерация	C-RU.MT25.B.06965 с 30.11.2012 г. по 30.11.2016 г.



Приложение № 2

1	2	3
Механизмы измерения скорости, Правила ЕЭК ООН № 39-00 (продолжение)	Сертификат соответствия, Орган по сертификации специальных и специализированных автотранспортных средств и услуг на автомобильном транспорте некоммерческой организации "Фонд развития сертификации спецавтотранспорта, средств механизации и технологии выполнения работ в строительстве", РОСС RU.0001.10MT22, Российская Федерация	C-RU.MT22.B.07360 с 26.12.2014 г. по 25.12.2018 г. (для мод. с кабиной типа "NEXT") TC RU C-RU.MT22.B.01712 с 30.11.2015 г. по 29.11.2019 г.
Оснащение безопасными стёклами, Правила ЕЭК ООН № 43-00 Правила ЕЭК ООН № 43-01	Сертификат соответствия, Орган по сертификации специальных и специализированных автотранспортных средств и услуг на автомобильном транспорте некоммерческой организации "Фонд развития сертификации спецавтотранспорта, средств механизации и технологии выполнения работ в строительстве", РОСС RU.0001.10MT22, Российская Федерация	C-RU.MT22.B.07361 с 26.12.2014 г. по 25.12.2018 г. (для мод. с кабиной типа "NEXT")
	Сертификат соответствия, Орган по сертификации автотехники - механических транспортных средств, запасных частей и принадлежностей Автономной некоммерческой организации "Центр содействия сертификации автотехники", РОСС RU.0001.11MT25, Российская Федерация	C-RU.MT25.B.06967 с 30.11.2012 г. по 30.11.2016 г. C-RU.MT25.B.11730 с 11.03.2014 г. по 11.03.2018 г.
	Сообщение. Федеральное агентство по техническому регулированию и метрологии, Российская Федерация	V E22 43R00 0079 Ext.1 с 24.07.2009 г. E22 43R00 0080 Ext.1 с 24.07.2009 г. II E22 43R00 0163 с 29.08.2012 г. E22 43R00 0008 с 17.05.2004 г. II E22 43R-000036 Ext.01 с 21.03.2005 г. E22 43R00 0049 с 30.06.2010 г. V E22 43R00 0042 с 14.11.2003 г.
	Сообщение, Service public federal Mobilité et Transports, Belgium	E6 43R-00049 Ext. 18 с 18.04.2012 г. E6 43R-007969 Ext. 02 с 24.05.2006 г. E6 43R-008584 Ext. 01 с 24.05.2006 г.
	Сообщение, RDW, The Netherlands	E4 43R-01 0841 с 10.01.2014 г.



Одобрение типа шасси № TC RU K-RU.MT02.00020.P1

Стр. 19

Приложение № 2

1	2	3
Оснащение устройствами непрямого обзора, Правила ЕЭК ООН № 46-02	Сертификат соответствия, Орган по сертификации автотехники - механических транспортных средств, запасных частей и принадлежностей Автономной некоммерческой организации "Центр содействия сертификации автотехники", РОСС RU.0001.11MT25, Российская Федерация	C-RU.MT25.B.06969 с 30.11.2012 г. по 30.11.2016 г. C-RU.MT25.B.11731 с 11.03.2014 г. по 11.03.2018 г.
	Сертификат соответствия, Орган по сертификации специальных и специализированных автотранспортных средств и услуг на автомобильном транспорте некоммерческой организации "Фонд развития сертификации спецавтотранспорта, средств механизации и технологии выполнения работ в строительстве", РОСС RU.0001.10MT22, Российская Федерация	C-RU.MT22.B.07364 с 26.12.2014 г. по 25.12.2018 г. (для мод. с кабиной типа "NEXT")
	Сообщение. Федеральное агентство по техническому регулированию и метрологии, Российская Федерация	E22-46R-02 05055 с 16.05.2007 г. E22-46R-02 10045 с 19.10.2010 г. E22-46R-02 07003 с 16.05.2007 г. E22-46R-02 07004 с 16.05.2007 г. E22 46R-02 08004 с 28.03.2008 г. E22 46R-02 13011 с 12.03.2013 г. E22 46R-04 15039 с 19.06.2015 г. E22 46R-04 15040 с 19.06.2015 г. E22 46R-04 15041 с 19.06.2015 г. E22 46R-04 15043 с 19.06.2015 г. E22 46R-04 15045 с 19.06.2015 г.
Оснащение устройствами освещения и световой сигнализации, Правила ЕЭК ООН № 48-03	Сертификат соответствия, Орган по сертификации автотехники - механических транспортных средств, запасных частей и принадлежностей Автономной некоммерческой организации "Центр содействия сертификации автотехники", РОСС RU.0001.11MT25, Российская Федерация	C-RU.MT25.B.11762 с 21.03.2014 г. по 21.03.2018 г.




Приложение № 2

1	2	3
Оснащение устройствами освещения и световой сигнализации, Правила ЕЭК ООН № 48-03 Правила ЕЭК ООН № 48-04	Сертификат соответствия, Орган по сертификации специальных и специализированных автотранспортных средств и услуг на автомобильном транспорте некоммерческой организации "Фонд развития сертификации спецавтотранспорта, средств механизации и технологии выполнения работ в строительстве", РОСС RU.0001.10MT22, Российская Федерация	C-RU.MT22.B.07233 с 22.12.2014 г. по 21.12.2018 г. TC RU C-RU.MT22.B.01768 с 10.12.2015 г. по 09.12.2019 г. (для мод. с кабиной типа "NEXT")
Внешний шум, Правила ЕЭК ООН № 51-02 (с учетом примечания 14 к таблице приложения № 2 к ТР ТС 018/2011)	Сертификат соответствия, Орган по сертификации специальных и специализированных автотранспортных средств и услуг на автомобильном транспорте некоммерческой организации "Фонд развития сертификации спецавтотранспорта, средств механизации и технологии выполнения работ в строительстве", РОСС RU.0001.10MT22, Российская Федерация	C-RU.MT22.B.07234 с 22.12.2014 г. по 21.12.2018 г. C-RU.MT22.B.07367 с 26.12.2014 г. по 25.12.2018 г. (для мод. с кабиной типа "NEXT") TC RU C-RU.MT22.B.00407 с 17.04.2015 г. по 16.04.2019 г.
Оснащение шинами ¹⁾ , Правила ЕЭК ООН № 54-00	Сообщение, Государственный Комитет Российской Федерации по стандартизации и метрологии, Российская Федерация	E22 000197 с 13.09.1996 г. E22 000017 Ext.01 с 18.12.2002 г. E22 000017 Ext.02 с 18.12.2002 г. E22 000085 Ext.02 с 18.03.2005 г. E22 000411 с 22.11.2001 г. E22 000288 с 27.07.1998 г. E22 000178 с 06.12.1995 г. E22 000351 с 22.06.2000 г. E22 000260 с 18.12.1997 г.
	Сообщение, Федеральное агентство по техническому регулированию и метрологии, Российская Федерация	E22 000184 Ext.02 с 18.07.2007 г.
	Сообщение, Научно-исследовательский автомобильный и автомоторный институт, Российская Федерация	E22 000144 с 11.05.1994 г.
	Сообщение, The Ministry of Transport, Posts and Telecommunications of the Slovak Republic, Slovakia	E27*54R-00*9122*00 с 04.04.2007 г. E27*54R-00*9104*00 с 10.10.2006 г.
	Сообщение, Государственный Комитет по стандартизации Республики Беларусь, Республика Беларусь	E28 R54-00 0570 с 25.04.2012 г.



Приложение № 2

1	2	3
Оснащение сцепными устройствами, Правила ЕЭК ООН № 55-01	Сертификат соответствия, Орган по сертификации автомотехники - механических транспортных средств, запасных частей и принадлежностей Автономной некоммерческой организации "Центр содействия сертификации автотехники", РОСС RU.0001.11MT25, Российская Федерация	C-RU.MT25.B.06972 с 30.11.2012 г. по 30.11.2016 г.
	Сообщение, Федеральное агентство по техническому регулированию и метрологии, Российская Федерация	E22 55R-01-10030 Ext.1 с 24.08.2012 г.
Травмобезопасность наружных выступов, Правила ЕЭК ООН № 61-00	Сертификат соответствия, Орган по сертификации автомотехники - механических транспортных средств, запасных частей и принадлежностей Автономной некоммерческой организации "Центр содействия сертификации автотехники", РОСС RU.0001.11MT25, Российская Федерация	C-RU.MT25.B.06974 с 30.11.2012 г. по 30.11.2016 г.
	Сертификат соответствия, Орган по сертификации специальных и специализированных автотранспортных средств и услуг на автомобильном транспорте некоммерческой организации "Фонд развития сертификации спецавтотранспорта, средств механизации и технологии выполнения работ в строительстве", РОСС RU.0001.10MT22, Российская Федерация	C-RU.MT22.B.07369 с 26.12.2014 г. по 25.12.2018 г. (для мод. с кабиной типа "NEXT") TC RU C-RU.MT22.B.00529 с 20.05.2015 г. по 19.05.2019 г. TC RU C-RU.MT22.B.01713 с 30.11.2015 г. по 29.11.2019 г.
Рулевое управление, Правила ЕЭК ООН № 79-01	— " —	C-RU.MT22.B.07368 с 26.12.2014 г. по 25.12.2018 г. (для мод. с кабиной типа "NEXT") TC RU C-RU.MT22.B.01714 с 30.11.2015 г. по 29.11.2019 г.
	Сертификат соответствия, Орган по сертификации автомотехники - механических транспортных средств, запасных частей и принадлежностей Автономной некоммерческой организации "Центр содействия сертификации автотехники", РОСС RU.0001.11MT25, Российская Федерация	C-RU.MT25.B.06977 с 30.11.2012 г. по 30.11.2016 г.

Приложение № 2

1	2	3
Максимальная мощность, Правила ЕЭК ООН № 85-00	Декларация о соответствии, Открытое акционерное общество "Автомобильный завод "УРАЛ", Российская Федерация	TC № RU Д-RU.MT22.B.01169 с 18.12.2015 г. по 17.12.2019 г.
Дневные ходовые огни**, Правила ЕЭК ООН № 87-00	Сообщение, National Standards Authority of Ireland, Ireland Сообщение, Федеральное агентство по техническому регулированию и метрологии, Российская Федерация	E24 87R-005854 Ext. 02 с 20.06.2011 г. E22 87R-00 15519 с 30.10.2015 г.
Оснащение устройствами ограничения максимальной скорости, Правила ЕЭК ООН № 89-00	Сертификат соответствия, Орган по сертификации специальных и специализированных автотранспортных средств и услуг на автомобильном транспорте некоммерческой организации "Фонд развития сертификации спецавтотранспорта, средств механизации и технологии выполнения работ в строительстве", РОСС RU.0001.10MT22, Российская Федерация Сертификат соответствия, Орган по сертификации автомотехники - механических транспортных средств, запасных частей и принадлежностей Автономной некоммерческой организации "Центр содействия сертификации автотехники", РОСС RU.0001.11MT25, Российская Федерация	C-RU.MT22.B.07235 с 22.12.2014 г. по 21.12.2018 г. TC RU C-RU.MT22.B.01715 с 30.11.2015 г. по 29.11.2019 г. C-RU.MT25.B.06978 с 30.11.2012 г. по 30.11.2016 г.
Боковые габаритные фонари, Правила ЕЭК ООН № 91-00	Сообщение, Государственный Комитет Российской Федерации по стандартизации и метрологии, Российская Федерация Сообщение, Федеральное агентство по техническому регулированию и метрологии, Российская Федерация Сообщение, State Committee for Standardization of the Republic of Belarus, Belarus	E22 91-00 00527 с 10.07.2002 г. E22 91-00 04532 с 28.12.2004 г. E22 91-00 98514 с 06.05.1998 г. E22 91-00 07527 с 02.07.2007 г. E22 91-00 04522 Ext.01 с 10.10.2007 г. E22 91-00 03502 Ext.02 с 26.07.2006 г. E22 91-00 08501 с 15.01.2008 г. E22 R91 00 06502 с 25.10.2011 г. E22 R91 00 06502 Ext. 1 с 25.10.2011 г. E22 91-00 06506 с 21.03.2006 г. E28 91-00 0253 с 29.10.2004 г.



Приложение № 2

1	2	3
Выбросы, Правила ЕЭК ООН № 96-02 (экологический класс 4)	Сертификат соответствия, Орган по сертификации специальных и специализированных автотранспортных средств и услуг на автомобильном транспорте некоммерческой организации "Фонд развития сертификации спецавтотранспорта, средств механизации и технологии выполнения работ в строительстве", РОСС RU.0001.10MT22, Российская Федерация	TC RU C-RU.MT22.B.02059 с 24.12.2015 г. по 31.12.2017 г. TC RU C-RU.MT22.B.02060 с 24.12.2015 г. по 31.12.2017 г. TC RU C-RU.MT22.B.02062 с 24.12.2015 г. по 31.12.2017 г. TC RU C-RU.MT22.B.02064 с 24.12.2015 г. по 31.12.2017 г.
Транспортные средства и системы питания на компре- мированном природном газе (КПГ), Правила ЕЭК ООН № 110-00	Сертификат соответствия, Орган по сертификации специальных и специализированных автотранспортных средств и услуг на автомобильном транспорте некоммерческой организации "Фонд развития сертификации спецавтотранспорта, средств механизации и технологии выполнения работ в строительстве", РОСС RU.0001.10MT22, Российская Федерация	C-RU.MT22.B.07236 с 22.12.2014 г. по 21.12.2018 г.
Фары ближнего и дальнего света, Правила ЕЭК ООН № 112-00 Правила ЕЭК ООН № 112-01	Сообщение, Государственный Комитет Российской Федерации по стандартизации и метрологии, Российская Федерация	E22 112R 01 12514 с 20.11.2012 г.
	Сообщение, Kraftfahrt-Bundesamt, Germany	E1 112-00 02397 с 05.03.2007 г.
Уровень шума от качения шин ¹⁾ , Правила ЕЭК ООН № 117-02, стадия 1	Сообщение, The Ministry of Transport, Posts and Telecommunications of the Slovak Republic, Slovakia	E27*117R-01*0013 S*00 с 05.12.2008 г. E27*117R-01*0151 S*00 с 29.06.2010 г. E27*117R-01*0099 S*00 с 24.11.2009 г. E27*117R-01*0149 S*00 с 19.10.2010 г. E27*117R-01*0122 S*00 с 20.07.2010 г. E27*117R-01*0281 S *00 с 16.03.2012 г.



Приложение № 2

1	2	3
Органы управления транспортных средств - идентификация, Правила ЕЭК ООН № 121-00	Сертификат соответствия, Орган по сертификации автототехники - механических транспортных средств, запасных частей и принадлежностей Автономной некоммерческой организации "Центр содействия сертификации автототехники", РОСС RU.0001.11MT25, Российская Федерация	C-RU.MT25.B.11726 с 11.03.2014 г. по 11.03.2018 г.
	Сертификат соответствия, Орган по сертификации специальных и специализированных автотранспортных средств и услуг на автомобильном транспорте некоммерческой организации "Фонд развития сертификации спецавтотранспорта, средств механизации и технологии выполнения работ в строительстве", РОСС RU.0001.10MT22, Российская Федерация	C-RU.MT22.B.07366 с 26.12.2014 г. по 25.12.2018 г. (для мод. с кабиной типа "NEXT")
Системы отопления, Правила ЕЭК ООН № 122-00	Сертификат соответствия, Орган по сертификации специальных и специализированных автотранспортных средств и услуг на автомобильном транспорте некоммерческой организации "Фонд развития сертификации спецавтотранспорта, средств механизации и технологии выполнения работ в строительстве", РОСС RU.0001.10MT22, Российская Федерация	C-RU.MT22.B.07362 с 26.12.2014 г. по 25.12.2018 г. (для мод. с кабиной типа "NEXT")
	Сертификат соответствия, Орган по сертификации автототехники - механических транспортных средств, запасных частей и принадлежностей Автономной некоммерческой организации "Центр содействия сертификации автототехники", РОСС RU.0001.11MT25, Российская Федерация	C-RU.MT25.B.06979 с 30.11.2012 г. по 30.11.2016 г. C-RU.MT25.B.12147 с 10.06.2014 г. по 10.06.2018 г.
Внутренний шум, пункт 2 приложения № 3 к ТР ТС 018/2011	— " —	C-RU.MT25.B.06980 с 30.11.2012 г. по 30.11.2016 г.



Приложение № 2

1	2	3
Внутренний шум, пункт 2 приложения № 3 к ТР ТС 018/2011 (продолжение)	Сертификат соответствия, Орган по сертификации специальных и специализированных автотранспортных средств и услуг на автомобильном транспорте некоммерческой организации "Фонд развития сертификации спецавтотранспорта, средств механизации и технологии выполнения работ в строительстве", РОСС RU.0001.10MT22, Российская Федерация	C-RU.MT22.B.07237 с 22.12.2014 г. по 21.12.2018 г. C-RU.MT22.B.07371 с 26.12.2014 г. по 25.12.2018 г. TC RU C-RU.MT22.B.01716 с 30.11.2015 г. по 29.11.2019 г.
Содержание вредных (загрязняющих) веществ в воздухе обитаемого помеще- ния транспортного средства, пункт 3 приложения № 3 к ТР ТС 018/2011	— " —	C-RU.MT22.B.07238 с 22.12.2014 г. по 21.12.2018 г. C-RU.MT22.B.07375 с 26.12.2014 г. по 25.12.2018 г. TC RU C-RU.MT22.B.01717 с 30.11.2015 г. по 29.11.2019 г.
	Сертификат соответствия, Орган по сертификации автомотехники - механических транспортных средств, запасных частей и принадлежностей Автономной некоммерческой организации "Центр содействия сертификации автотехники", РОСС RU.0001.11MT25, Российская Федерация	C-RU.MT25.B.06981 с 30.11.2012 г. по 30.11.2016 г.
Устойчивость, пункт 4 приложения № 3 к ТР ТС 018/2011	— " —	C-RU.MT25.B.06454 с 28.09.2012 г. по 28.09.2016 г. C-RU.MT25.B.06982 с 30.11.2012 г. по 30.11.2016 г. TC RU C-RU.MT25.B.00214 с 25.05.2015 г. по 24.05.2019 г.
	Сертификат соответствия, Орган по сертификации специальных и специализированных автотранспортных средств и услуг на автомобильном транспорте некоммерческой организации "Фонд развития сертификации спецавтотранспорта, средств механизации и технологии выполнения работ в строительстве", РОСС RU.0001.10MT22, Российская Федерация	C-RU.MT22.B.07372 с 26.12.2014 г. по 25.12.2018 г. TC RU C-RU.MT22.B.01718 с 30.11.2015 г. по 29.11.2019 г.



Одобрение типа шасси № TC RU K-RU.MT02.00020.P1

Стр. 26

Приложение № 2

1	2	3
Передняя обзорность, пункт 5 приложения № 3 к ТР ТС 018/2011	Сертификат соответствия, Орган по сертификации специальных и специализированных автотранспортных средств и услуг на автомобильном транспорте некоммерческой организации "Фонд развития сертификации спецавтотранспорта, средств механизации и технологии выполнения работ в строительстве", РОСС RU.0001.10MT22, Российская Федерация	C-RU.MT22.B.07376 с 26.12.2014 г. по 25.12.2018 г. TC RU C-RU.MT22.B.01719 с 30.11.2015 г. по 29.11.2019 г.
	Сертификат соответствия, Орган по сертификации автомотехники - механических транспортных средств, запасных частей и принадлежностей Автономной некоммерческой организации "Центр содействия сертификации автотехники", РОСС RU.0001.11MT25, Российская Федерация	C-RU.MT25.B.06983 с 30.11.2012 г. по 30.11.2016 г.
Вентиляция, отопление и кондиционирование, пункт 6 приложения № 3 к ТР ТС 018/2011	— " —	C-RU.MT25.B.06984 с 30.11.2012 г. по 30.11.2016 г.
	Сертификат соответствия, Орган по сертификации специальных и специализированных автотранспортных средств и услуг на автомобильном транспорте некоммерческой организации "Фонд развития сертификации спецавтотранспорта, средств механизации и технологии выполнения работ в строительстве", РОСС RU.0001.10MT22, Российская Федерация	C-RU.MT22.B.07373 с 26.12.2014 г. по 25.12.2018 г.
Весовые ограничения, действующие в отношении транспортных средств, пункт 14 приложения № 3 к ТР ТС 018/2011	— " —	TC RU C-RU.MT22.B.02073 с 24.12.2015 г. по 23.12.2019 г.



Одобрение типа шасси № TC RU K-RU.MT02.00020.P1

Стр. 27

Приложение № 2

1	2	3
Замки и петли дверей, Глобальные технические правила № 1	Сертификат соответствия, Орган по сертификации автомотехники - механических транспортных средств, запасных частей и принадлежностей Автономной некоммерческой организации "Центр содействия сертификации автотехники", РОСС RU.0001.11MT25, Российская Федерация	C-RU.MT25.B.12204 с 19.06.2014 г. по 19.06.2018 г.
	Сертификат соответствия, Орган по сертификации специальных и специализированных автотранспортных средств и услуг на автомобильном транспорте некоммерческой организации "Фонд развития сертификации спецавтотранспорта, средств механизации и технологии выполнения работ в строительстве", РОСС RU.0001.10MT22, Российская Федерация	C-RU.MT22.B.07370 с 26.12.2014 г. по 25.12.2018 г. (для мод. с кабиной типа "NEXT")
Маркировка и возможность идентификации, Приложение №7 к ТР ТС 018/2011	Декларация о соответствии, Открытое акционерное общество "Автомобильный завод "УРАЛ", Российская Федерация	ТС № RU Д-RU.MT02.B.00017 с 27.03.2015 г. по 26.03.2019 г.

¹⁾ Допускается установка шин, соответствующих критериям размерности, минимально допустимого индекса нагрузки, минимальной скоростной категории и имеющих отличные от указанных подтверждающие соответствие документы, при наличии на шинах маркировки по Правилам ЕЭК ООН № 54, а также по Правилам ЕЭК ООН № 117 при условии предоставления в орган по сертификации информации об указанной маркировке.

** – Только для модификаций, имеющих официальное утверждение типа на основании Правил ООН № 48-04 с учетом требований пункта 6.19.

Руководитель органа по сертификации



Подпись

Б.В. Кисуленко

инициалы, фамилия



ОПИСАНИЕ МАРКИРОВКИ ШАССИ

1. Место расположения и форма единого знака обращения продукции на рынке государств-членов Таможенного союза: рядом с табличкой изготовителя;
Единый знак обращения продукции на рынке государств-членов Таможенного союза выполнен в соответствии с Решением Комиссии Таможенного союза от 15 июля 2011 г. № 711.
2. Место расположения таблички изготовителя:
 - 2.1. На правой панели боковины кабины, в нижней части (для кабины типа "4320")
 - 2.2. На передней правой панели боковины (для кабины типа "NEXT")
3. Место расположения идентификационного номера:
 - 3.1. На табличке изготовителя
 - 3.2. На раме, в задней части правого лонжерона
4. Структура и содержание идентификационного номера (номеров) шасси:

1	2	3	4	5	6	7	8	9	10	11	12	13	14	15	16	17
X	1	P	?	?	?	?	?	0	?	?	?	?	?	?	?	?

- поз. 1 - 3: Международный идентификационный код изготовителя (WMI):
XIP – Открытое акционерное общество "Автомобильный завод "Урал", Российская Федерация.
- поз. 4 - 9: Код типа и модификации шасси:
432000 – для 4320-?151-??, 4320-?671-??, 4320-?951-??, 4320-?972-??, 4320-?982-??;
432030 – для 43203-?151-71, 43203-?151-61;
555700 – для 5557-1151-??;
555710 – для 55571-?151-??, 55571-?551-??.
- поз. 10: Год выпуска или модельный год согласно Таблице 1 приложения № 7 к ТР ТС 018/2011.
- поз. 11 - 17: Производственный номер шасси.

Руководитель органа по сертификации

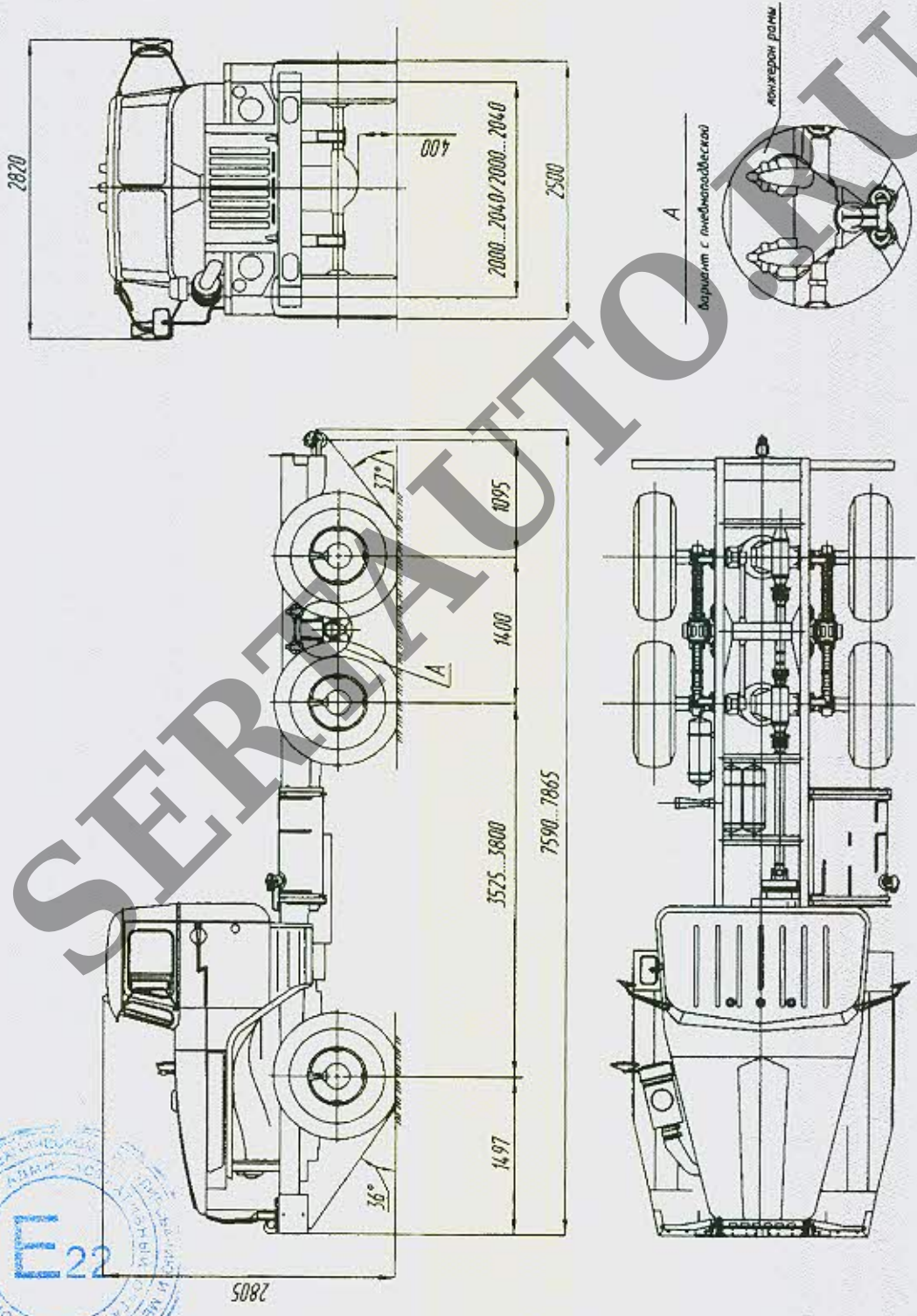


Б.В. Кисуленко
 инициалы, фамилия



ОБЩИЙ ВИД ШАССИ

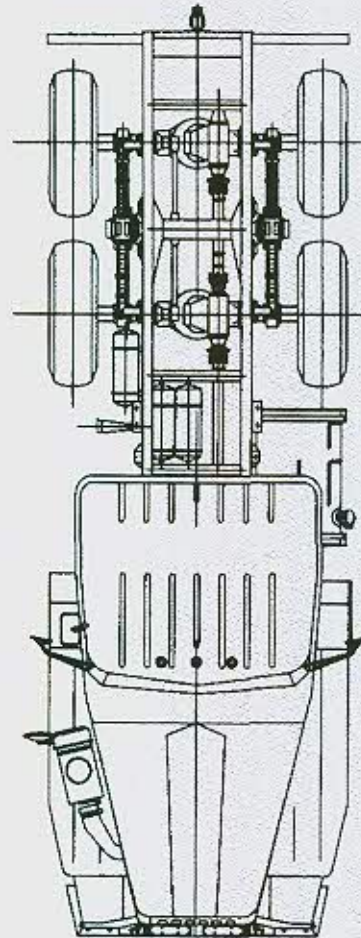
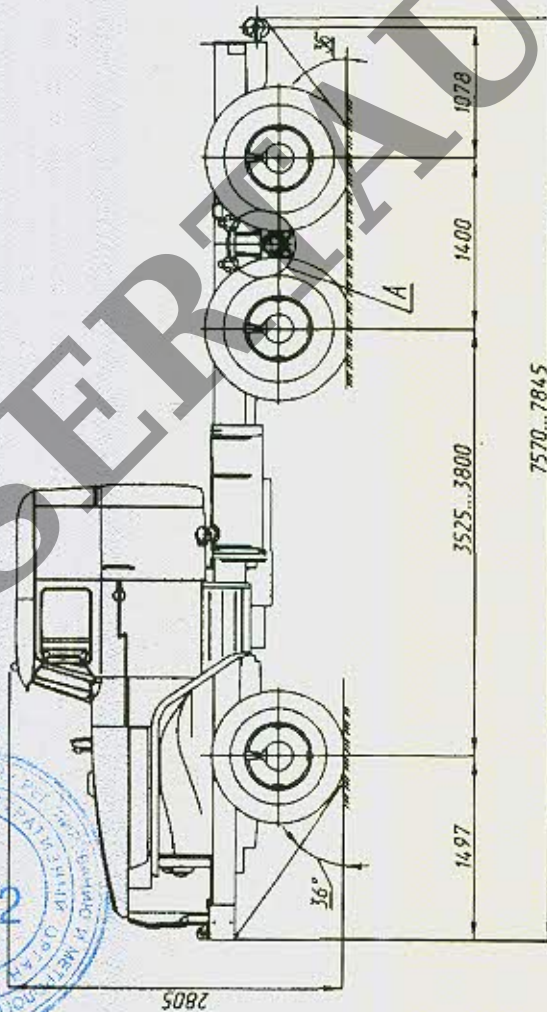
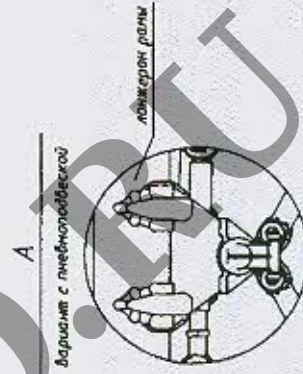
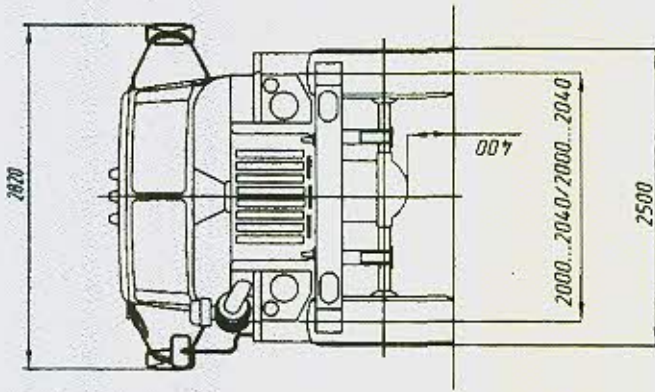
Урал типа 4320, модификаций 4320-1151-71, 4320-1151-73, 4320-1151-75, 4320 - 1151 - 61,
4320 - 1151 - 63



Приложение № 4

ОБЩИЙ ВИД ШАССИ

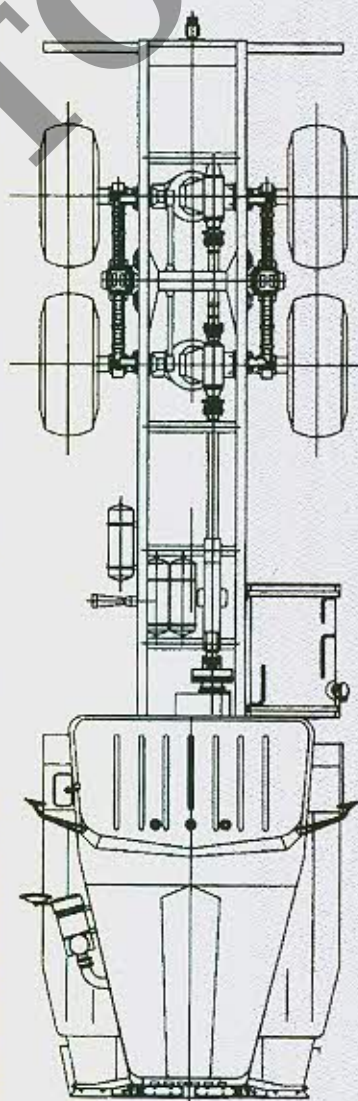
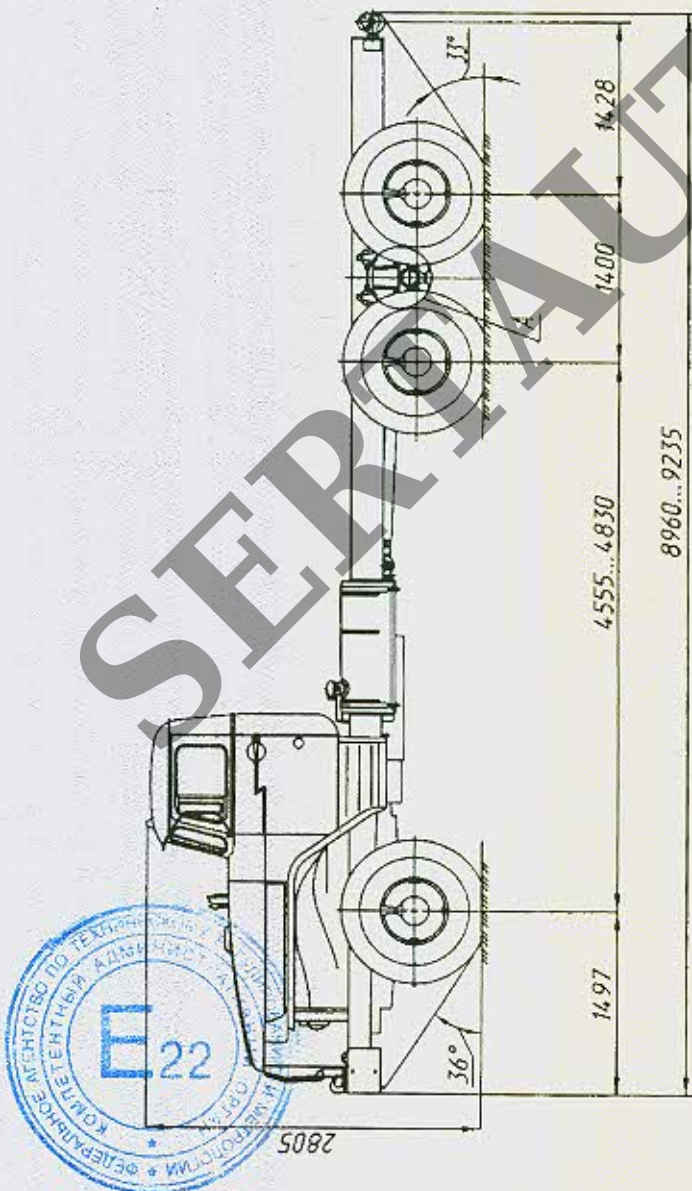
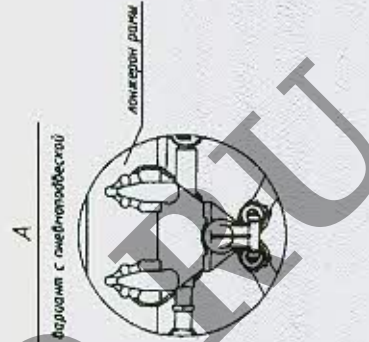
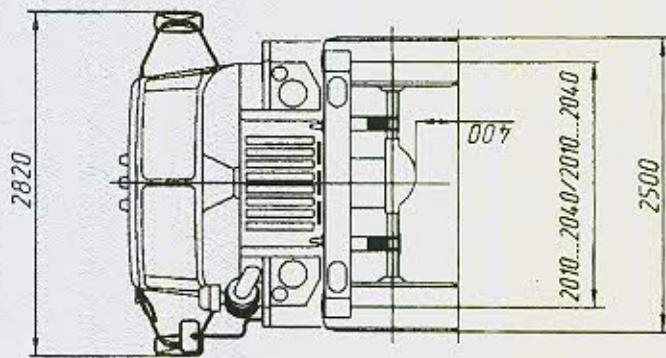
Урал типа 4320, модификаций 4320-1671-71, 4320-1671-73, 4320-1671-75, 4320-1671-61,
4320-1671-63



Приложение № 4

ОБЩИЙ ВИД ШАССИ

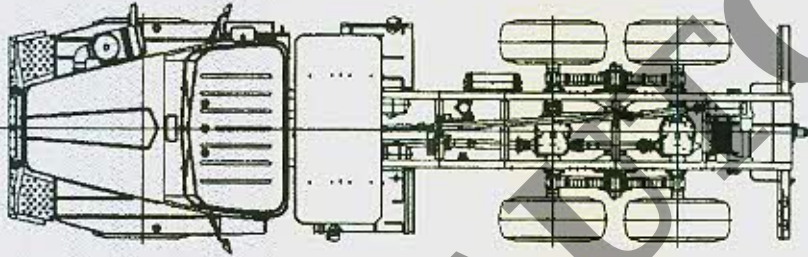
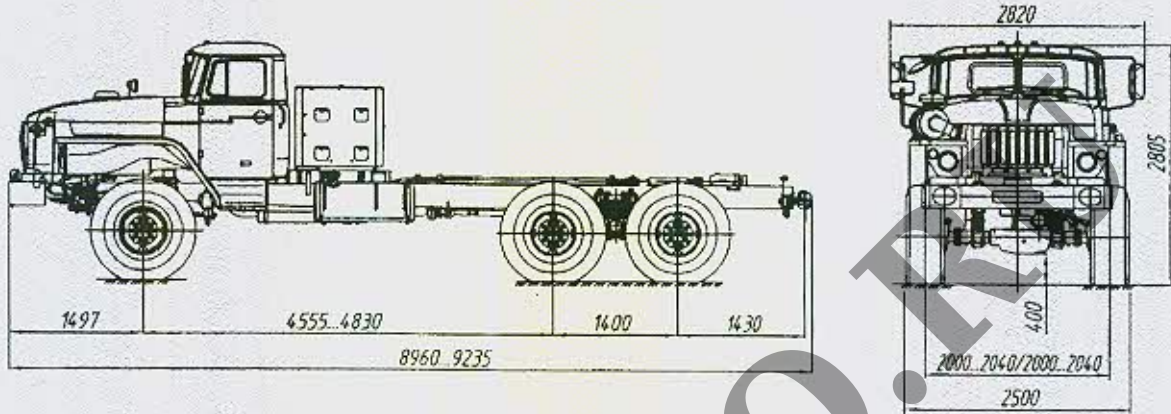
Урал типа 4320, модификаций 4320-1951-70, 4320-1951-72, 4320-1951-74, 4320 - 1951 - 60, 4320 - 1951 - 62



Приложение № 4

ОБЩИЙ ВИД ШАССИ

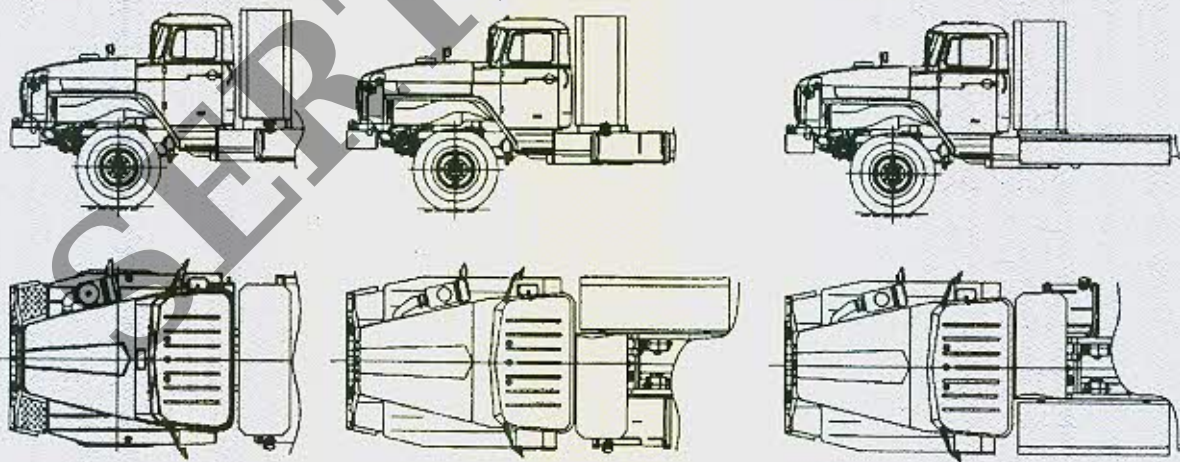
Урал типа 4320, модификаций 4320-1951-70, 4320-1951-72, 4320-1951-74 с газодизелем
(вариант исполнения)



Вариант исполнения 1

Вариант исполнения 2

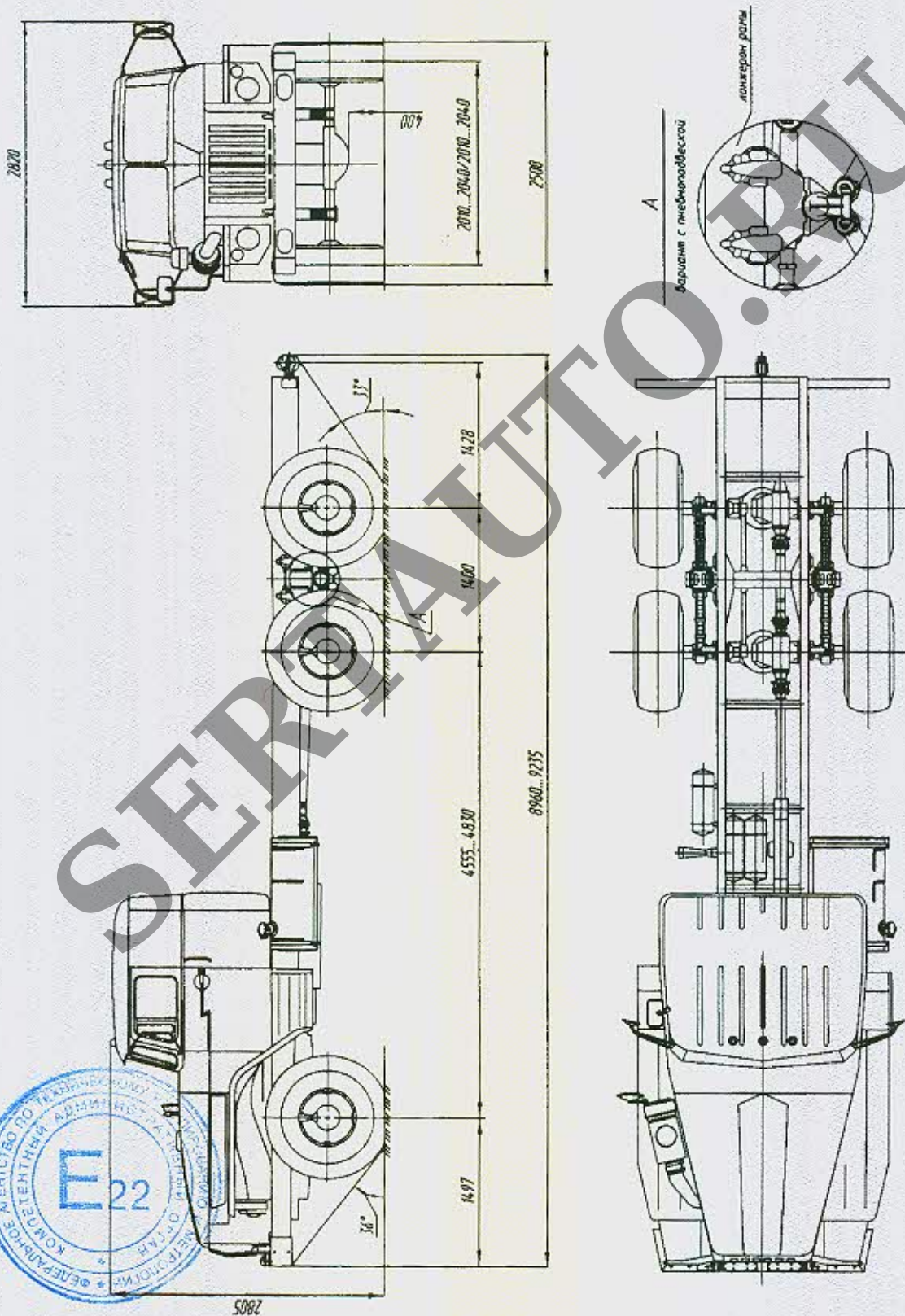
Вариант исполнения 3



Приложение № 4

ОБЩИЙ ВИД ШАССИ

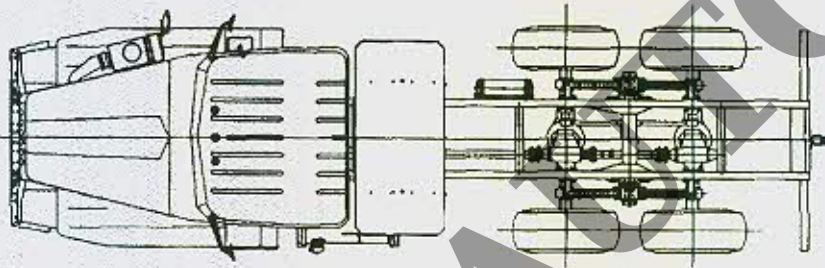
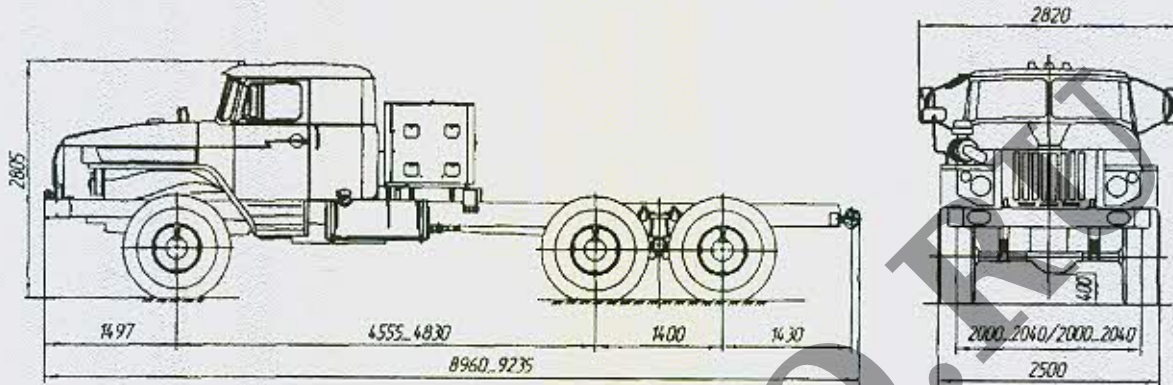
Урал типа 4320, модификаций 4320-1972-70, 4320-1972-72, 4320-1972-74, 4320 - 1972 -60, 4320 - 1972 - 62



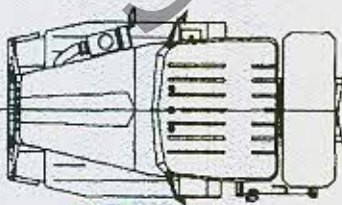
Приложение № 4

ОБЩИЙ ВИД ШАССИ

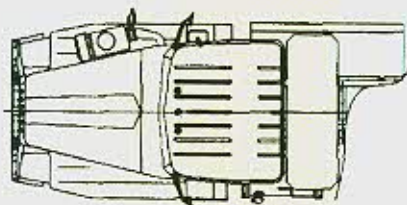
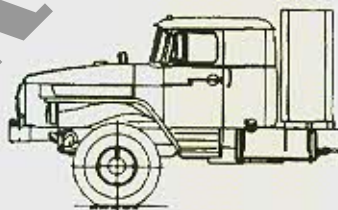
Урал типа 4320, модификаций 4320-1972-70, 4320-1972-72, 4320-1972-74 с газодизелем
(вариант исполнения)



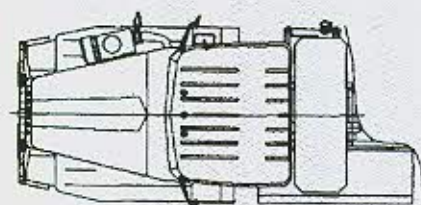
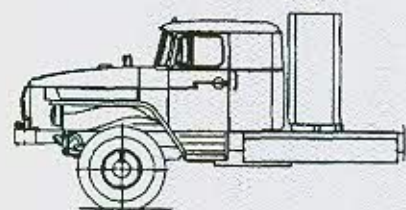
Вариант исполнения 1



Вариант исполнения 2



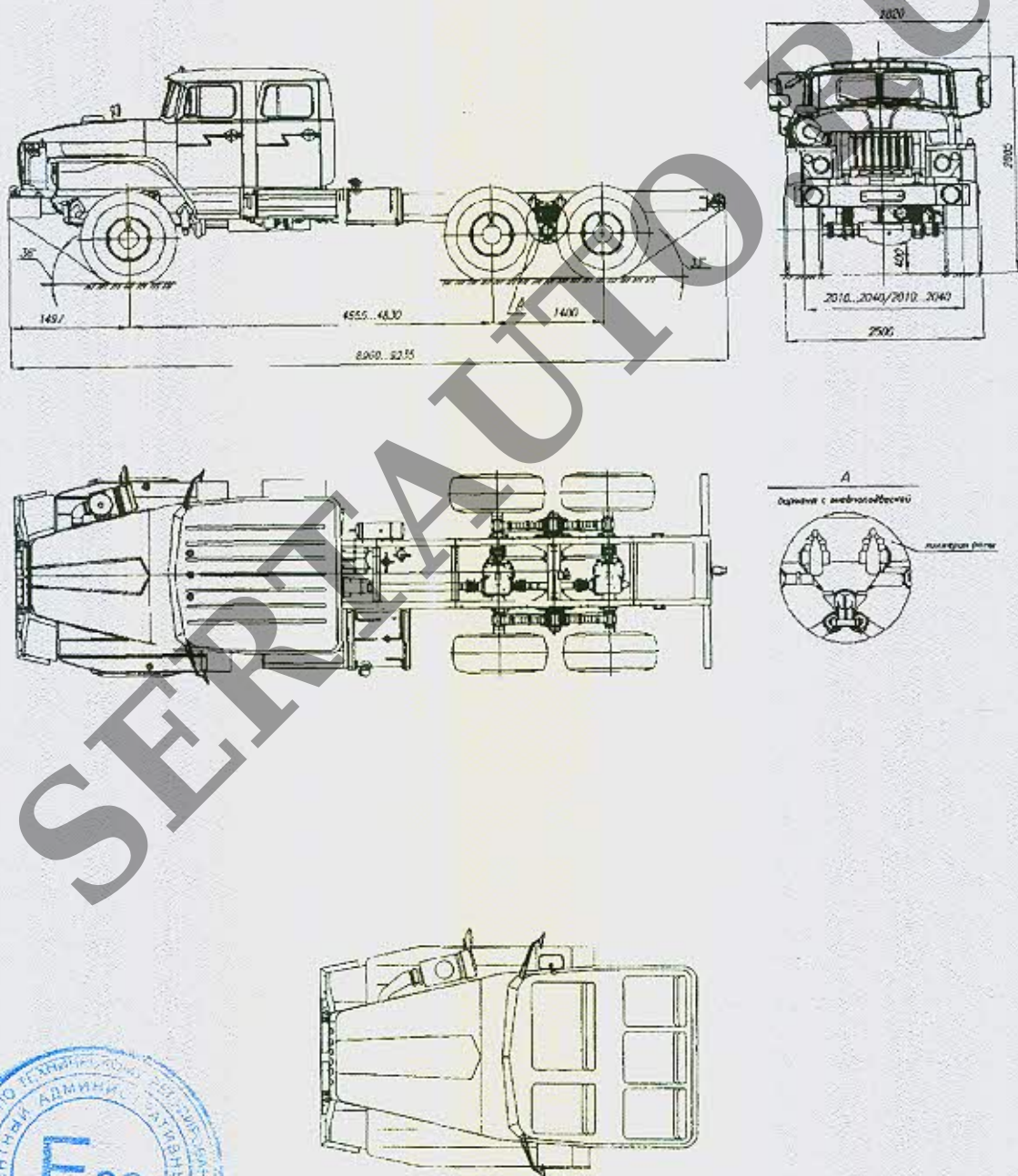
Вариант исполнения 3



Приложение № 4

ОБЩИЙ ВИД ШАССИ

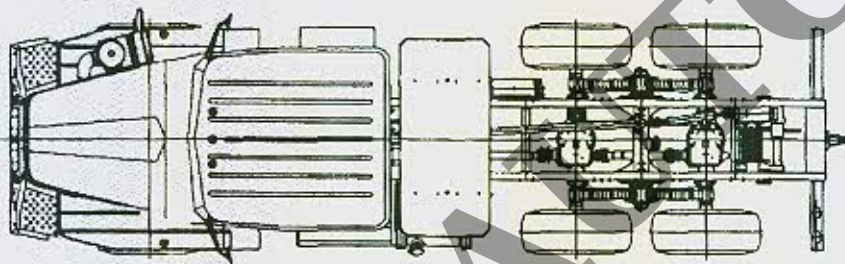
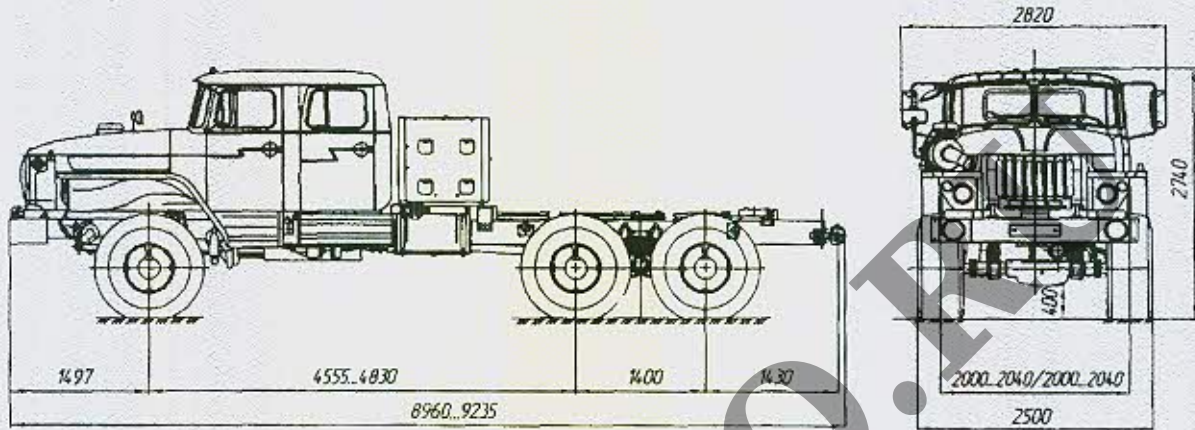
Урал типа 4320, модификаций 4320-1982-70, 4320-1982-72, 4320-1982-74, 4320-1982-60,
4320-1982-62



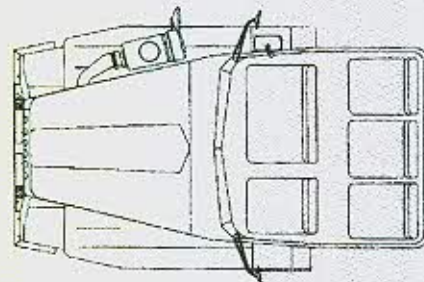
Приложение № 4

ОБЩИЙ ВИД ШАССИ

Урал типа 4320, модификаций 4320-1982-70, 4320-1982-72, 4320-1982-74 с газодизелем
(вариант исполнения)



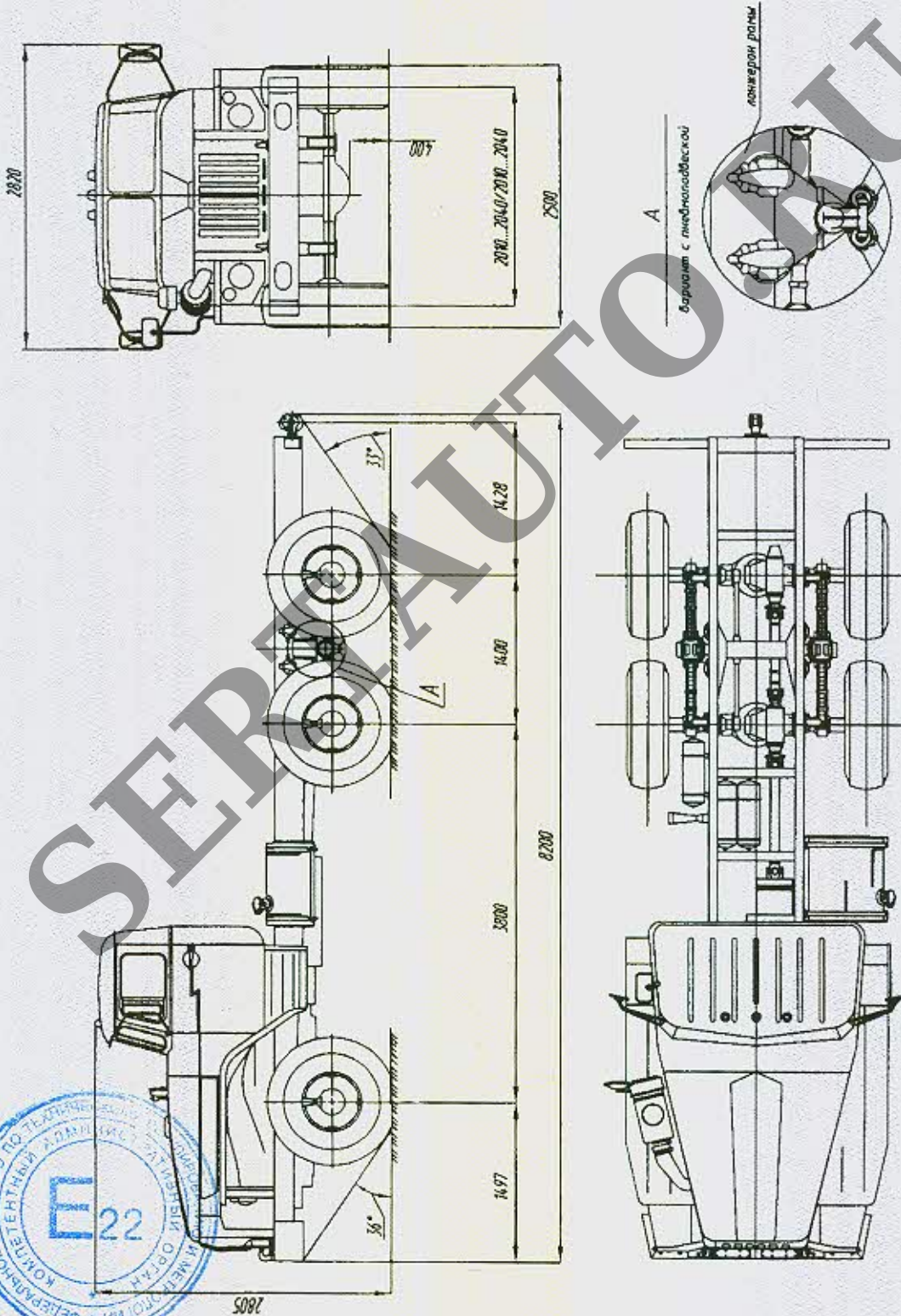
Вариант исполнения



Приложение № 4

ОБЩИЙ ВИД ШАССИ

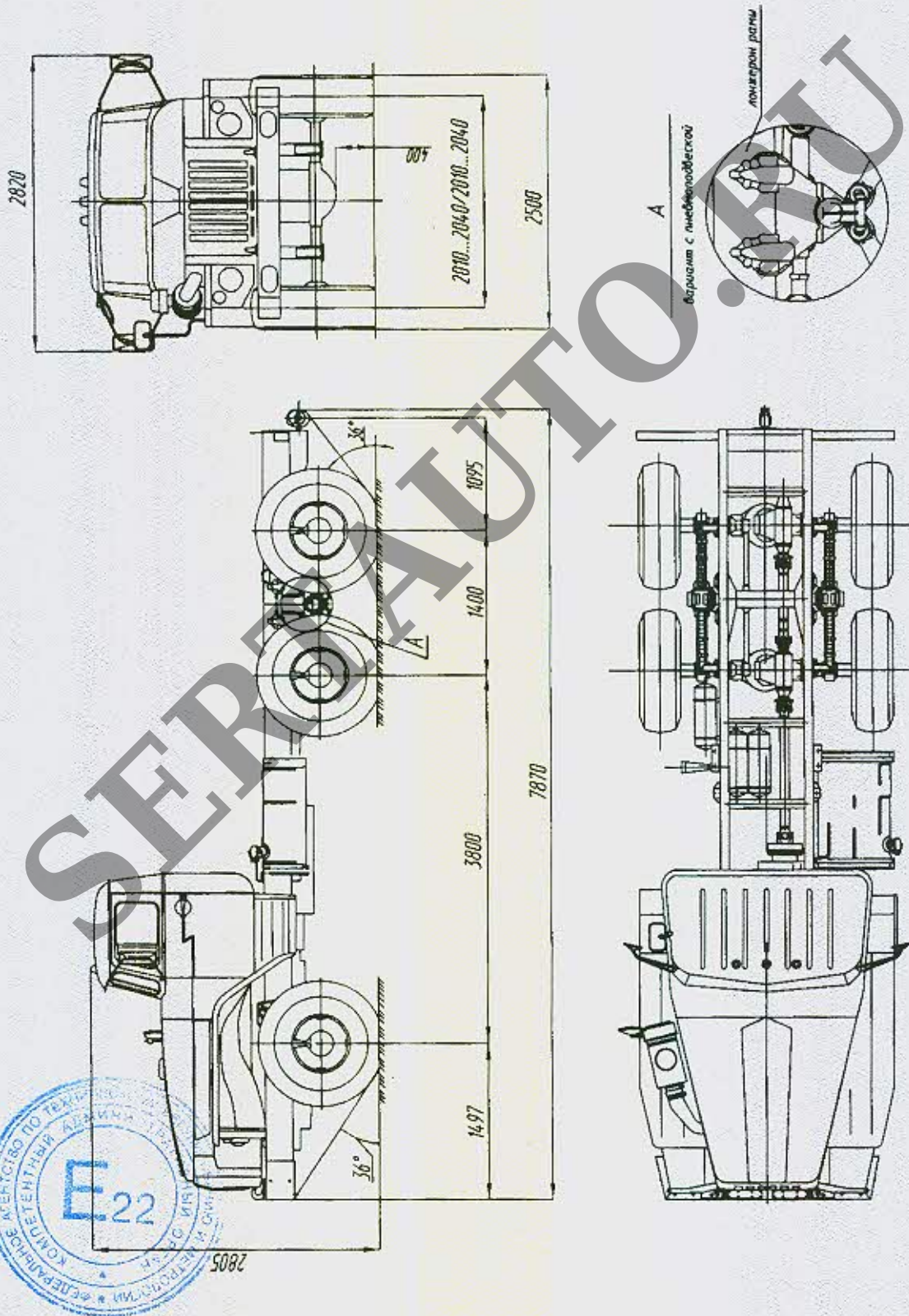
Урал типа 5557, модификаций 5557-1151-70, 5557-1151-72, 5557-1151-74, 5557 - 1151 - 60,
5557 - 1151 - 62



Приложение № 4

ОБЩИЙ ВИД ШАССИ

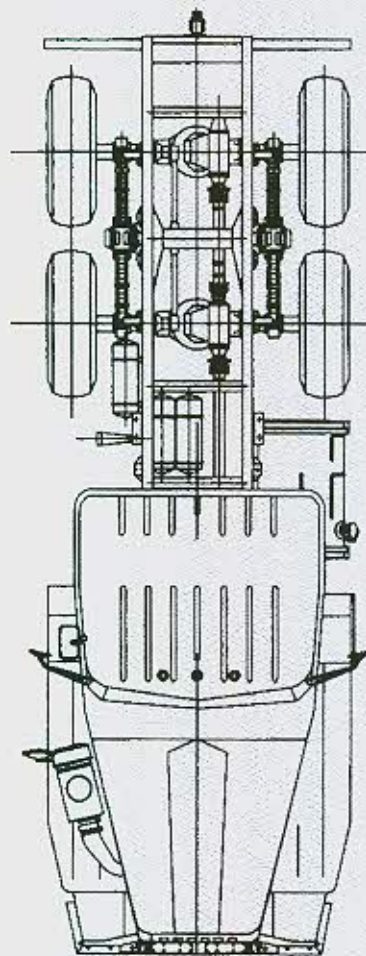
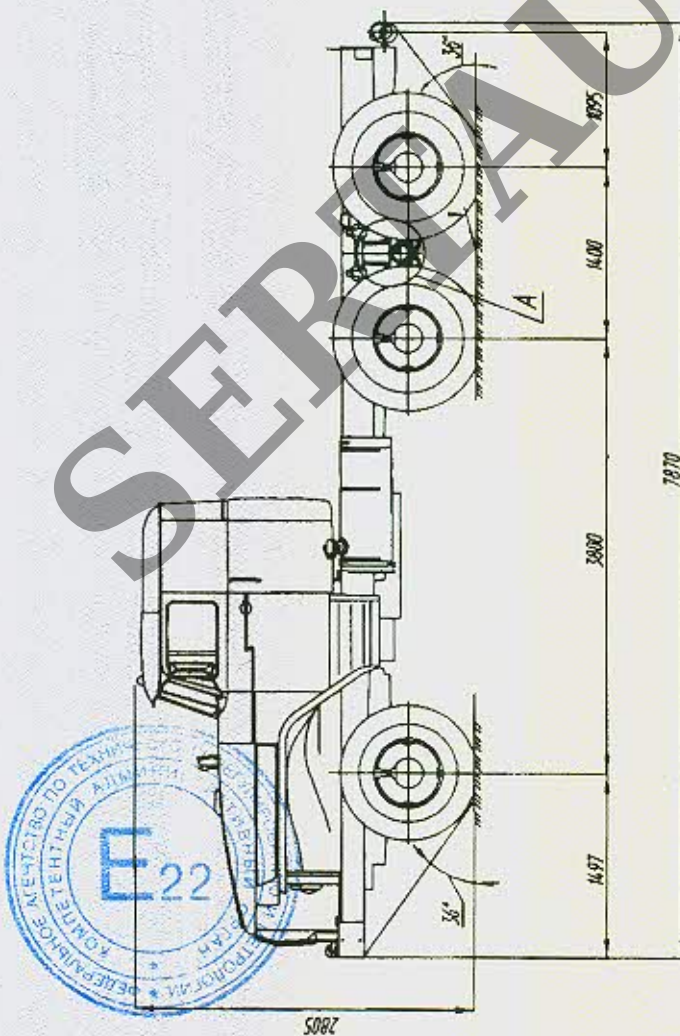
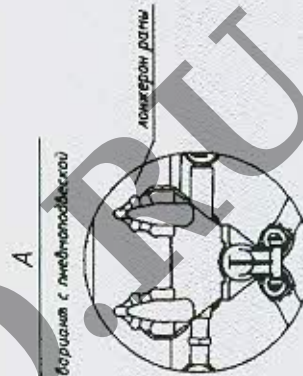
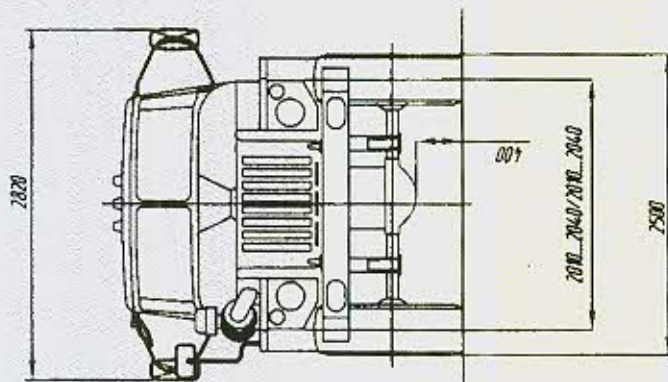
Урал типа 55571, модификаций 55571-1151-70, 55571-1151-72, 55571-1151-74, 55571-1151-60, 55571-1151-62



Приложение № 4

ОБЩИЙ ВИД ШАССИ

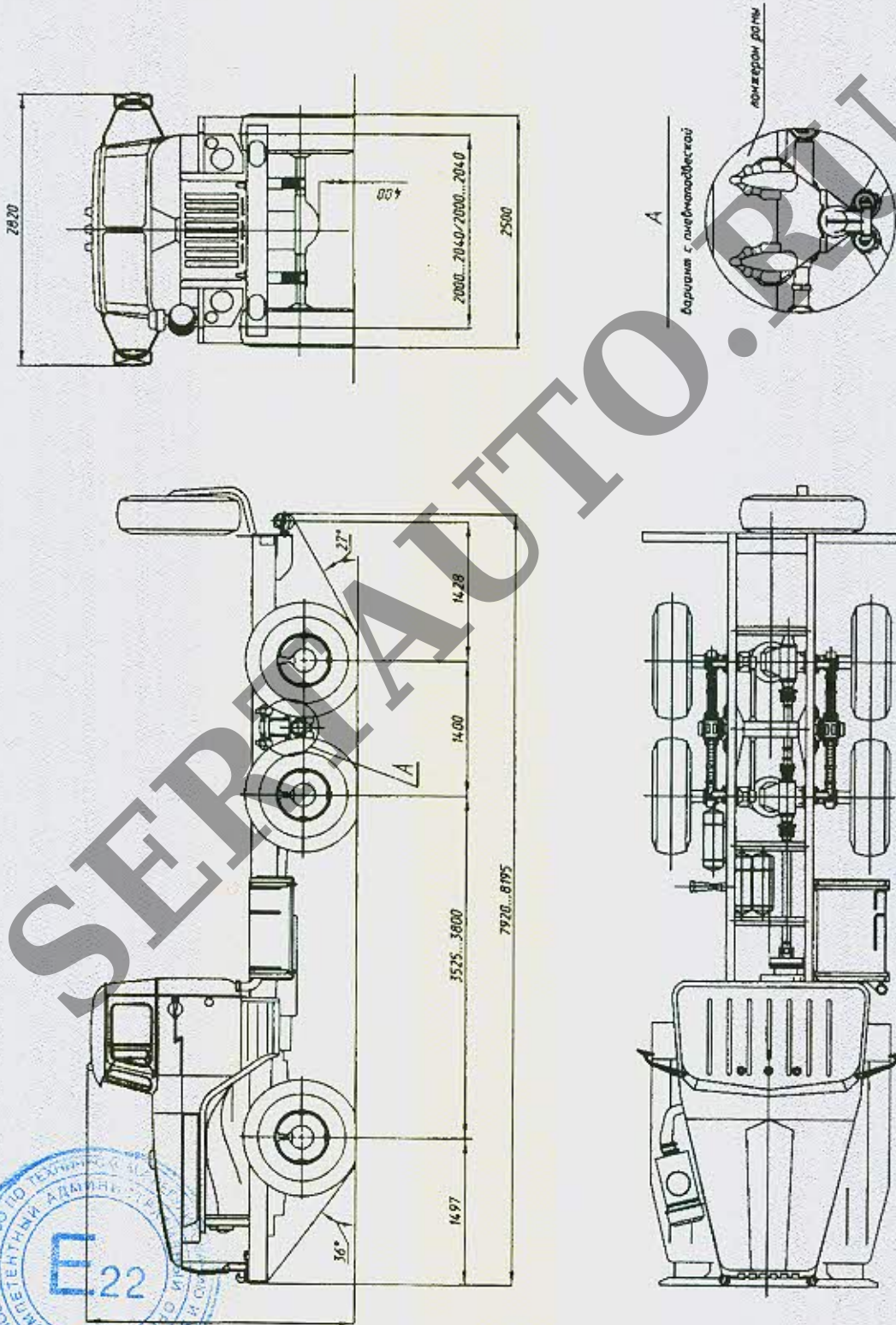
Урал типа 55571, модификаций 55571-1551-70, 55571-1551-72, 55571-1551-74, 55571 - 1551 - 60, 55571 - 1551 - 62



Приложение № 4

ОБЩИЙ ВИД ШАССИ

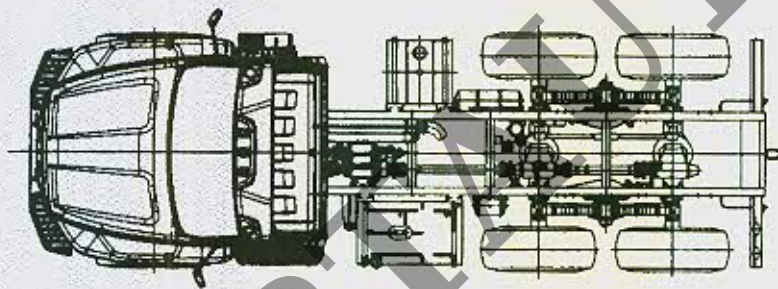
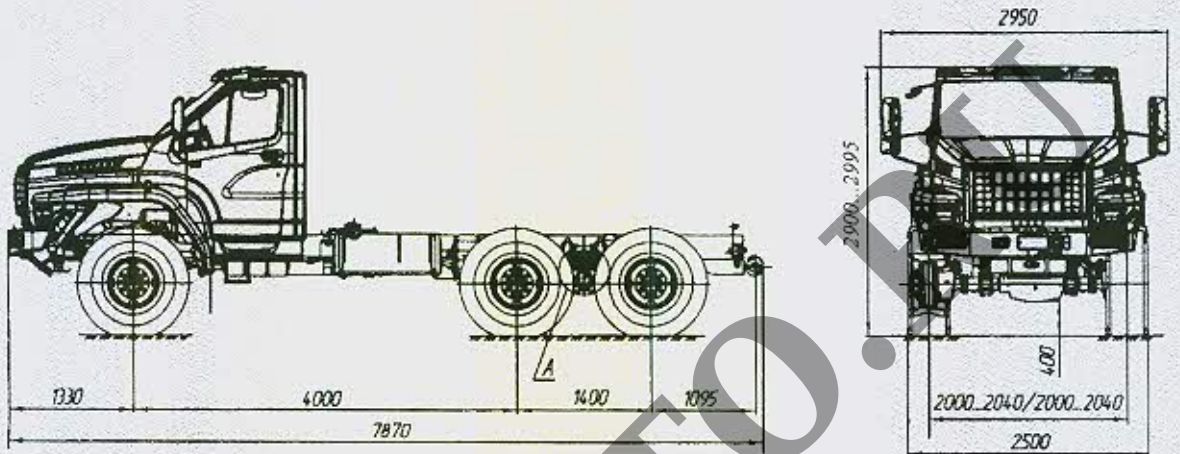
Урал типа 4320, модификации 43203-1151-71, 43203 – 1151 – 61



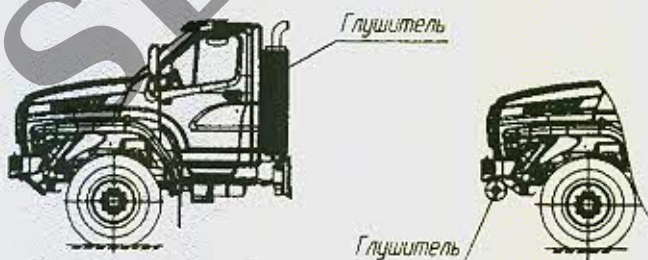
Приложение № 4

ОБЩИЙ ВИД ШАССИ

Урал типа 4320, модификаций 4320 – 6151 – 71, 4320 – 6151 – 73, 4320 – 6151 – 75



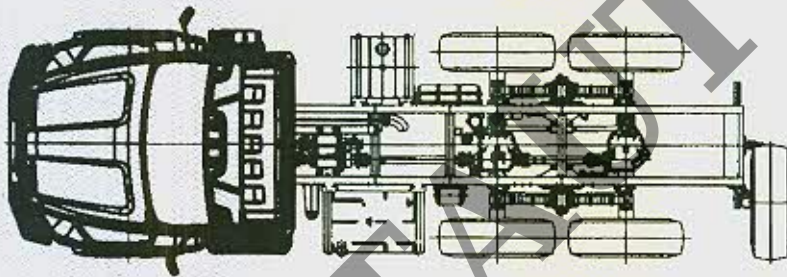
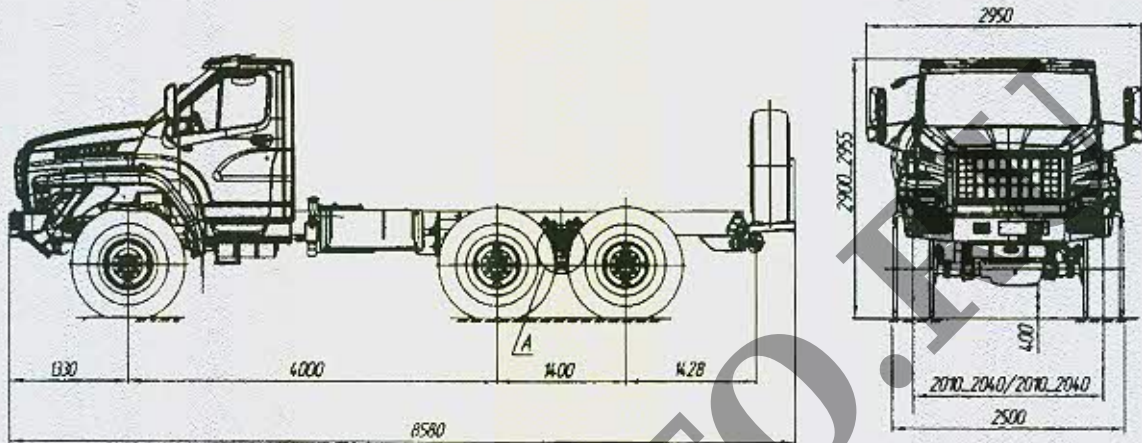
Дополнительные варианты установки глушителя



Приложение № 4

ОБЩИЙ ВИД ШАССИ

Урал типа 43203, модификации 43203 – 6151 – 71



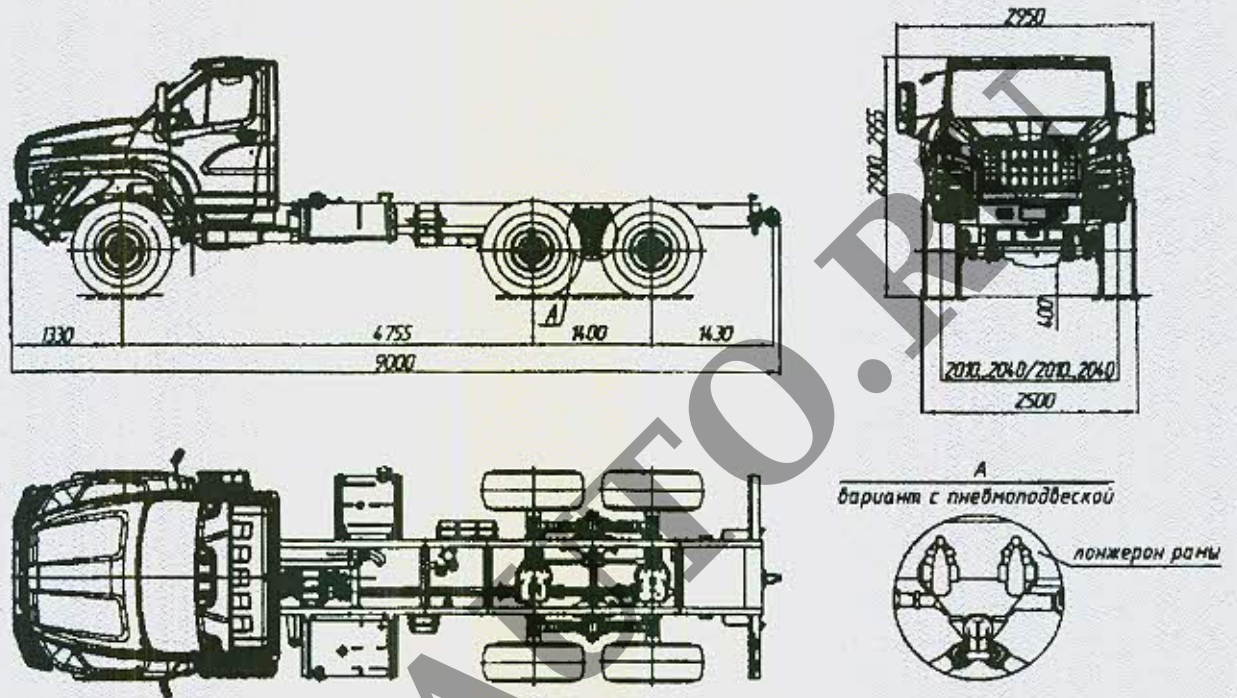
Дополнительные варианты установки глушителя



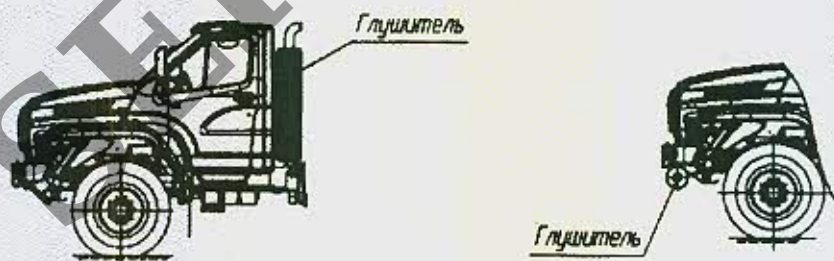
Приложение № 4

ОБЩИЙ ВИД ШАССИ

Урал типа 4320, модификаций 4320 – 6951 – 70, 4320 – 6951 – 72, 4320 – 6951 – 74



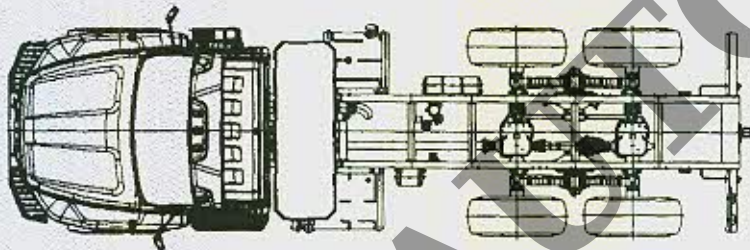
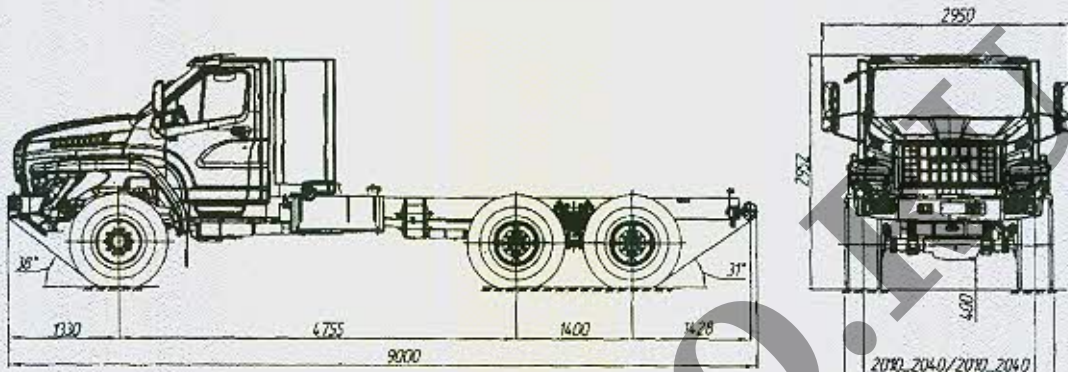
Дополнительные варианты установки глушителя



Приложение № 4

ОБЩИЙ ВИД ШАССИ

Урал типа 4320, модификаций 4320 – 6951 – 70, 4320 – 6951 – 72, 4320 – 6951 – 74
с газодизелем (вариант исполнения)



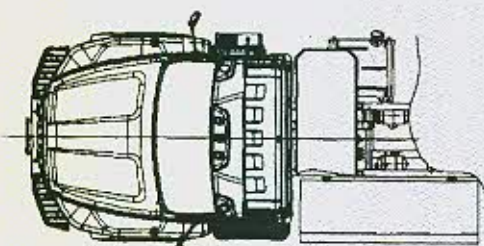
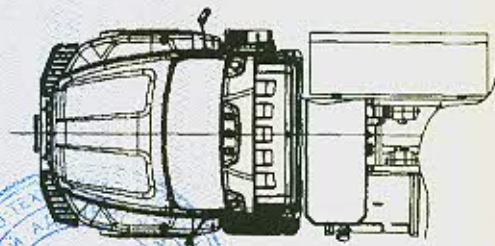
Дополнительный вариант
установки глушителя



Вариант исполнения 1



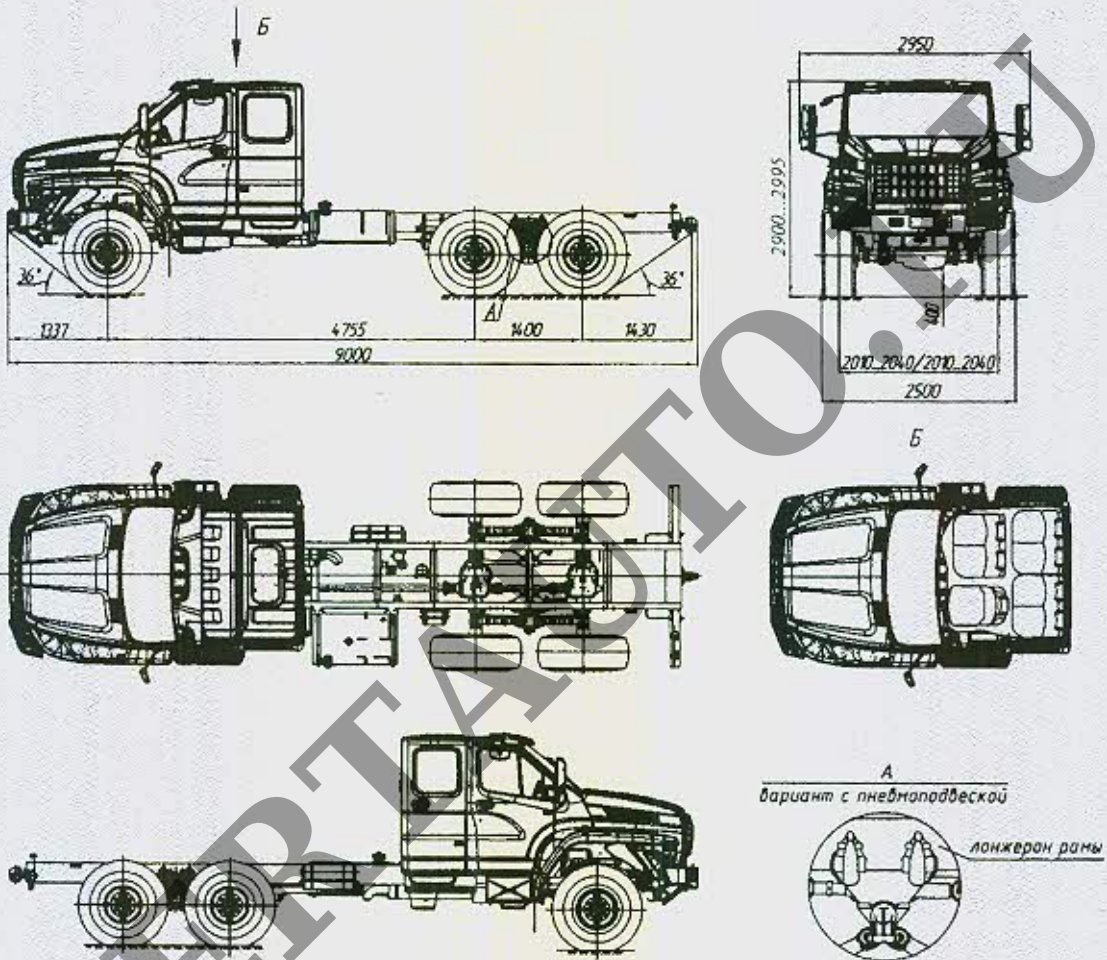
Вариант исполнения 2



Приложение № 4

ОБЩИЙ ВИД ШАССИ

Урал типа 4320, модификаций 4320 – 6982 – 70, 4320 – 6982 – 72, 4320 – 6982 – 74



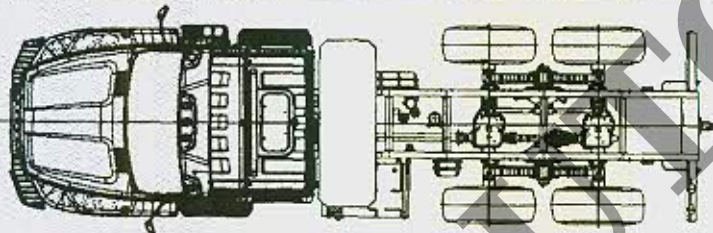
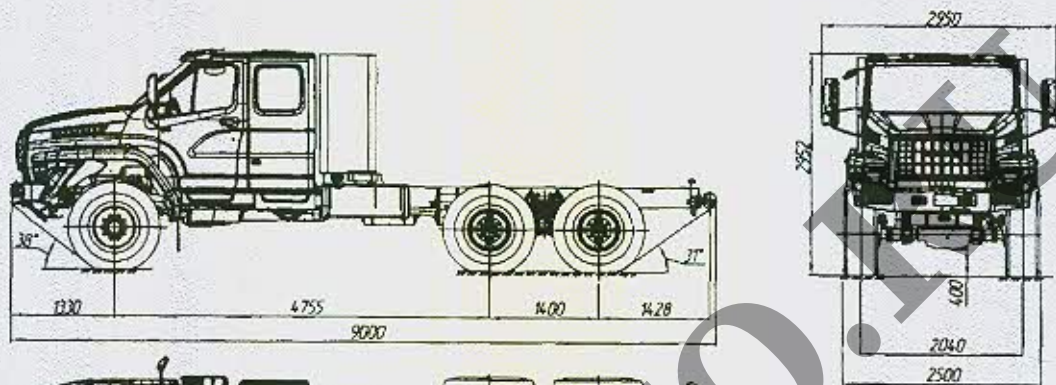
Дополнительные варианты установки глушителя



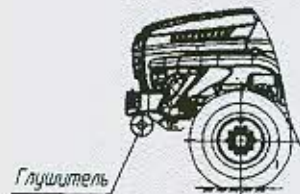
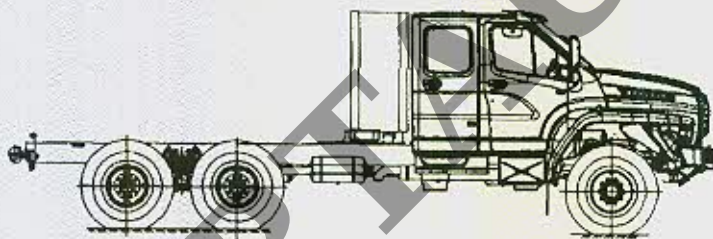
Приложение № 4

ОБЩИЙ ВИД ШАССИ

Урал типа 4320, модификаций 4320 – 6982 – 70, 4320 – 6982 – 72, 4320 – 6982 – 74
с газодизелем (вариант исполнения)



*Дополнительный вариант
установки глушителя*



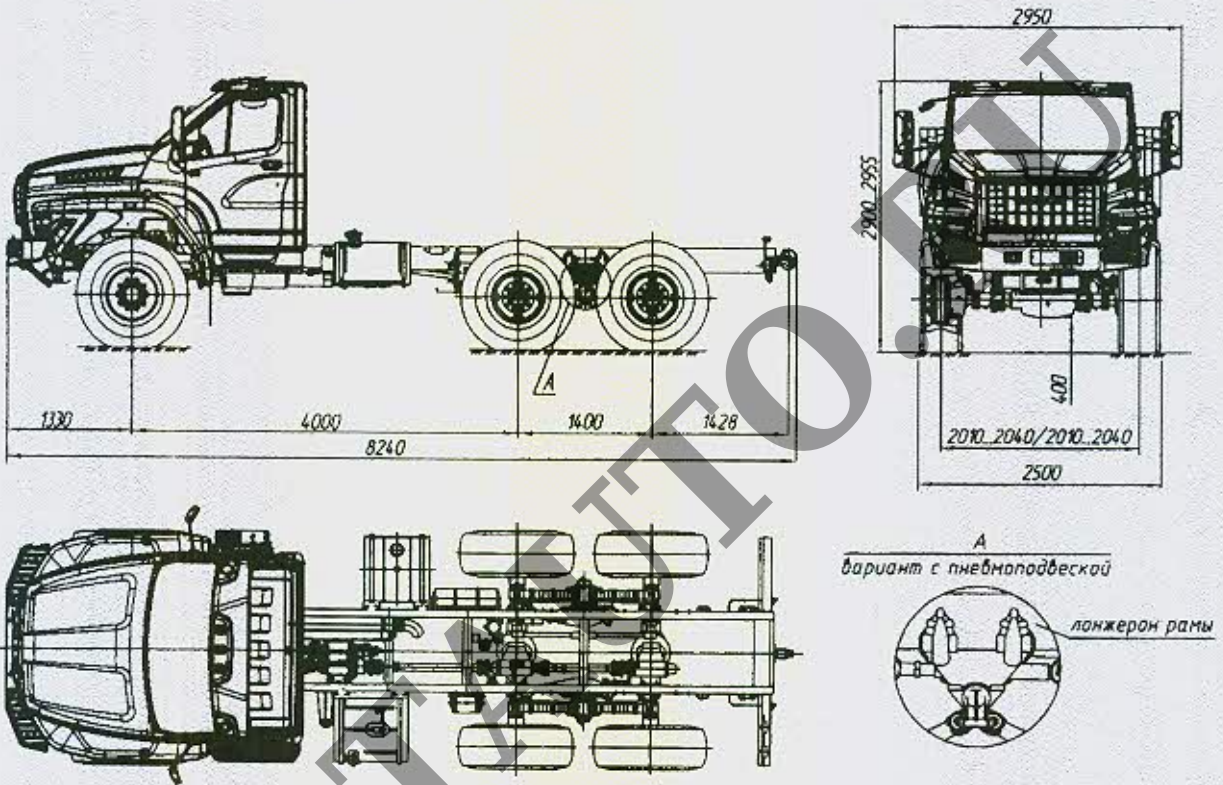
Вариант исполнения 1



Приложение № 4

ОБЩИЙ ВИД ШАССИ

Урал типа 5557, модификаций 5557 – 6151 – 70, 5557 – 6151 – 72, 5557 – 6151 – 74



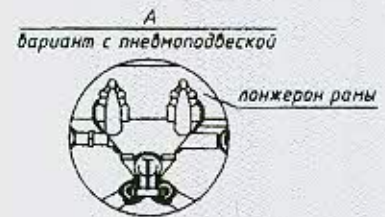
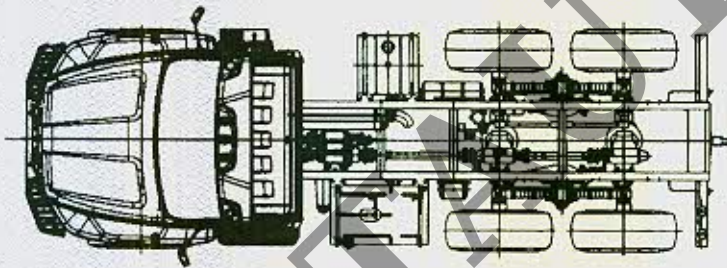
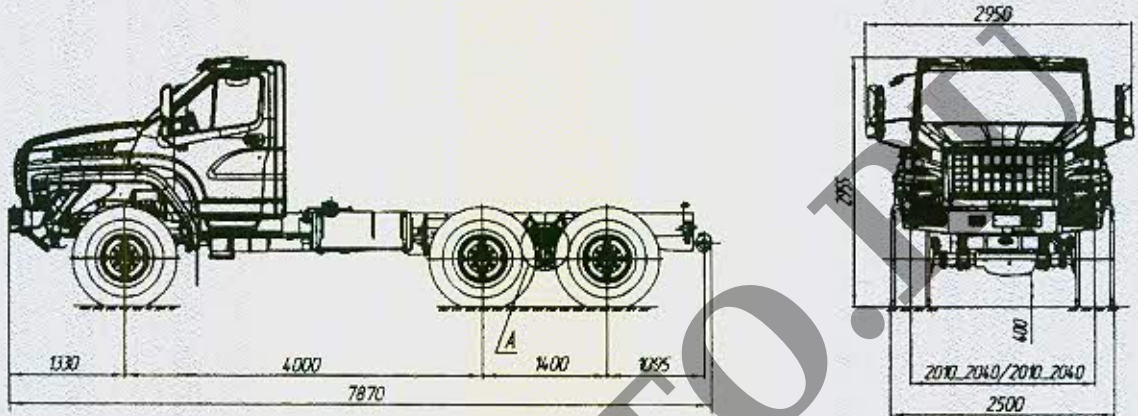
Дополнительные варианты установки глушителя



Приложение № 4

ОБЩИЙ ВИД ШАССИ

Урал типа 55571, модификаций 55571 – 6151 – 70, 55571 – 6151 – 72, 55571 – 6151 – 74



Дополнительные варианты установки глушителя

