

# РОССИЙСКАЯ ФЕДЕРАЦИЯ

## ОДОБРЕНИЕ ТИПА ТРАНСПОРТНОГО СРЕДСТВА

0001022

№ E-RU.MT22.B.00010\*

Срок действия с 17 мая 2011 г. по 17 мая 2014 г.

### ОРГАН ПО СЕРТИФИКАЦИИ

СПЕЦИАЛЬНЫХ И СПЕЦИАЛИЗИРОВАННЫХ АВТОТРАНСПОРТНЫХ СРЕДСТВ И УСЛУГ НА АВТОМОБИЛЬНОМ ТРАНСПОРТЕ (ОС САТС) НЕКОММЕРЧЕСКОЙ ОРГАНИЗАЦИИ «ФОНД РАЗВИТИЯ СЕРТИФИКАЦИИ СПЕЦАВТОТРАНСПОРТА, СРЕДСТВ МЕХАНИЗАЦИИ И ТЕХНОЛОГИЙ ВЫПОЛНЕНИЯ РАБОТ В СТРОИТЕЛЬСТВЕ («САМТ-ФОНД»)

РФ, 105062, г. Москва, Подсосенский пер., д. 21, стр. 3, ОГРН 1027700018796, № РОСС RU.0001.10MT22 от 03 июня 2009 г. до 03 июня 2014 г., тел. (495) 916-28-58, факс (495) 917-21-60, E-mail: griff@samt-fond.ru

### ТРАНСПОРТНЫЕ СРЕДСТВА

МАРКА	-
КОММЕРЧЕСКОЕ НАИМЕНОВАНИЕ	-
ТИП	8294
МОДИФИКАЦИИ	829440, 82944С, 82940Т, 82942Т, 829450
КАТЕГОРИЯ	О <sub>1</sub>
ЭКОЛОГИЧЕСКИЙ КЛАСС	-
КОД ОКП / ТН ВЭД	45 2510 / 8716 39
ЗАЯВИТЕЛЬ И ЕГО АДРЕС	Общество с ограниченной ответственностью "ТРЕЙЛЕР" (ООО "ТРЕЙЛЕР") 142800, Московская область, г. Ступино, ул. Военных строителей, 3, Российская Федерация
ИЗГОТОВИТЕЛЬ И ЕГО АДРЕС	Общество с ограниченной ответственностью "ТРЕЙЛЕР" (ООО "ТРЕЙЛЕР") 142800, Московская область, г. Ступино, ул. Военных строителей, 3, Российская Федерация
ПРЕДСТАВИТЕЛЬ ИЗГОТОВИТЕЛЯ И ЕГО АДРЕС	-
СБОРОЧНЫЙ ЗАВОД И ЕГО АДРЕС	142800, Московская область, г. Ступино, ул. Военных строителей, 3, Российская Федерация
ПОСТАВЩИК СБОРОЧНЫХ КОМПЛЕКТОВ И ЕГО АДРЕС	-

соответствуют установленным в Российской Федерации требованиям технического регламента о безопасности колесных транспортных средств.

Действие данного ОДОБРЕНИЯ ТИПА ТРАНСПОРТНОГО СРЕДСТВА распространяется на серийно выпускаемую продукцию.

\*является продлением "Одобрения типа транспортного средства" № РОСС RU.MT22.E02287П1, выданного со сроком действия до 15.05.2011 г.









## ОБЩИЕ ХАРАКТЕРИСТИКИ ТРАНСПОРТНОГО СРЕДСТВА

Количество осей / колес	1 / 2
Исполнение загрузочного пространства	бортовая платформа с тентом или без него, с откидным задним бортом или передним и задним бортами или передним, задним и боковыми бортами, с колесными нишами или без них, или бортовая платформа с откидным задним бортом с подъемной крышкой – для 82940Т, 82942Т, 829450; рама сварная, оборудованная приспособлениями для установки груза – для 829440, 82944С

Для модификаций:	829440	82944С	82940Т	82942Т	829450
Габаритные размеры, мм					
- длина	3600...4320	5000...6000	3000...3500	3450...3920	4140...5250
- ширина	1580...1600	1850...2100	1600...2100		1770...2100
- высота	740...1000	740...1340	810...1040		840...1040
- высота с тентом			1050...2200		1050...2200
Колея колес, мм	1360...1400	1650...2005	1460...1840		1520...1840
Масса транспортного средства в снаряженном состоянии, кг	130...150	180...320	170...250	190...290	270...420
Полная масса транспортного средства, кг - технически допустимая	600			750	
Максимальная осевая масса, кг (технически допустимая)	565	715		710	
Максимальная масса, приходящаяся на сцепное устройство, кг		35		40	

**Подвеска (описание)** независимая, резиножгутовая, на продольных рычагах или зависимая, рессорная, с гидравлическими амортизаторами

Шины			
- размерность	165/70R13	175/70R13	185/75 R13C
- минимально допустимый индекс нагрузки	79	82	96
- скоростная категория	T	T или H	N
- статический радиус, мм	256	285	315

**Оборудование транспортного средства** передняя опорная стойка, предохранительные тросы; кронштейн лебедки (таль ручная) – для 829440, 82944С; домкрат – для 829450

Руководитель органа по сертификации



М.И. Грифф

инициалы, фамилия





**ОПИСАНИЕ МАРКИРОВКИ ТРАНСПОРТНОГО СРЕДСТВА**

1. Место расположения и форма знака обращения на рынке:

На табличке изготовителя.

Знак обращения на рынке выполнен в соответствии с Постановлением Правительства Российской Федерации от 19 ноября 2003 г. № 696.

2. Место расположения таблички изготовителя:

На стенке правой балки рамы прицепа, в передней части, с наружной стороны.

3. Место расположения идентификационного номера:

3.1. На табличке изготовителя.

3.2. На верхней полке правой балки рамы прицепа, в передней части (для 82940Т, 82942Т – с резиножгутовой подвеской, 82944С) или на стенке правой балки рамы прицепа, в передней части, с наружной стороны (для 82940Т, 82942Т – с рессорной подвеской, 829450) или на верхней полке центральной балки рамы (дышла) прицепа, в передней части (для 829440).

4. Структура и содержание идентификационных номеров транспортных средств:

1	2	3	4	5	6	7	8	9	10	11	12	13	14	15	16	17
X	5	C	8	2	9	4	?	?	?	?	?	?	?	?	?	?

поз. 1-3: X5C - международный идентификационный код изготовителя (WMI) – ООО "ТРЕЙЛЕР".

поз. 4-9: Обозначение модификаций транспортного средства: 829440, 82944С, 82940Т, 82942Т, 829450, 82942К.

поз. 10: Код года выпуска согласно Пункта 1 Приложения 8 к техническому регламенту о безопасности колесных транспортных средств.

поз. 11-17: Производственный номер транспортного средства.

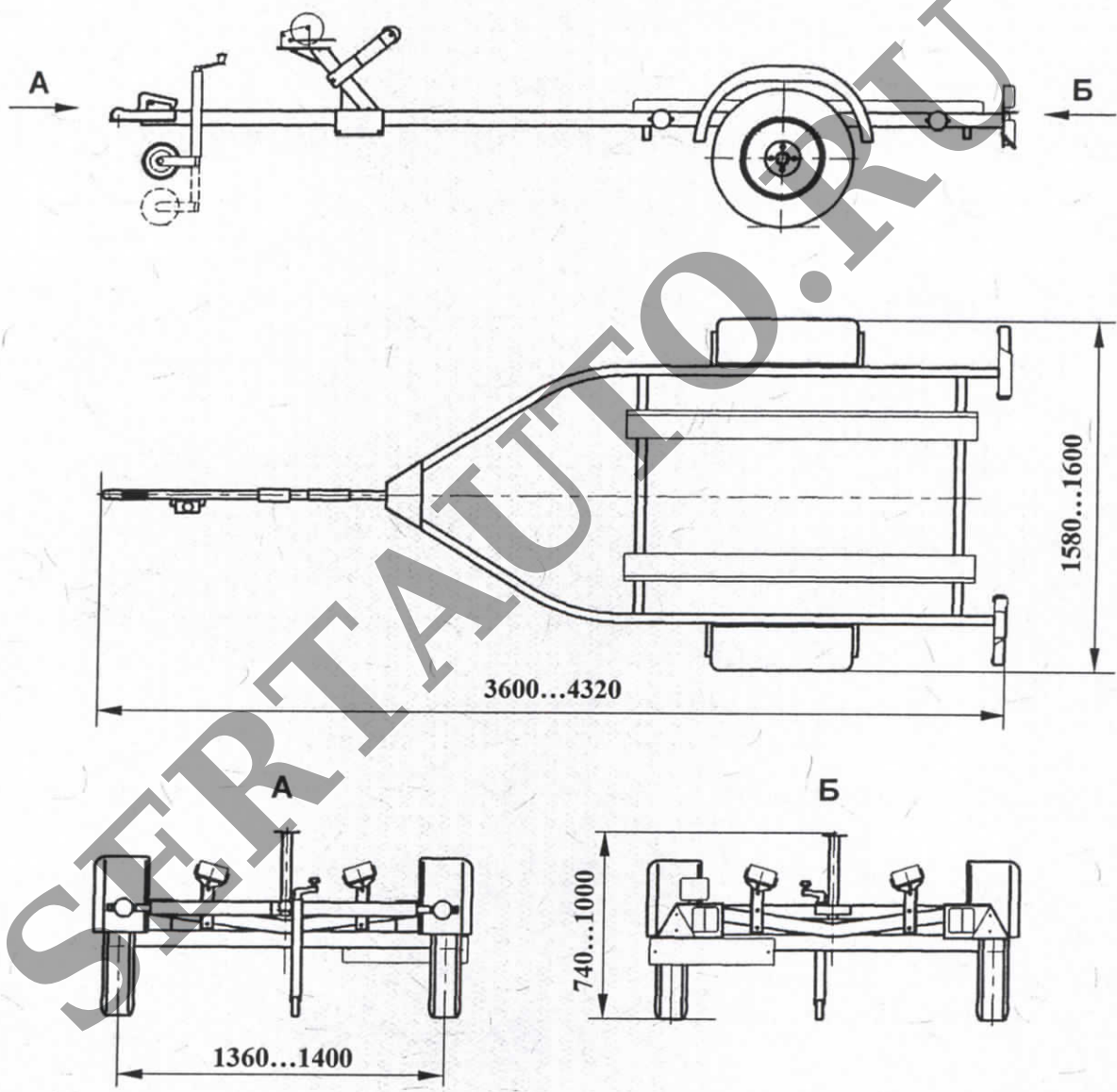
Руководитель органа по сертификации

*М.И. Грифф*  
подпись

**М.И. Грифф**  
инициалы, фамилия

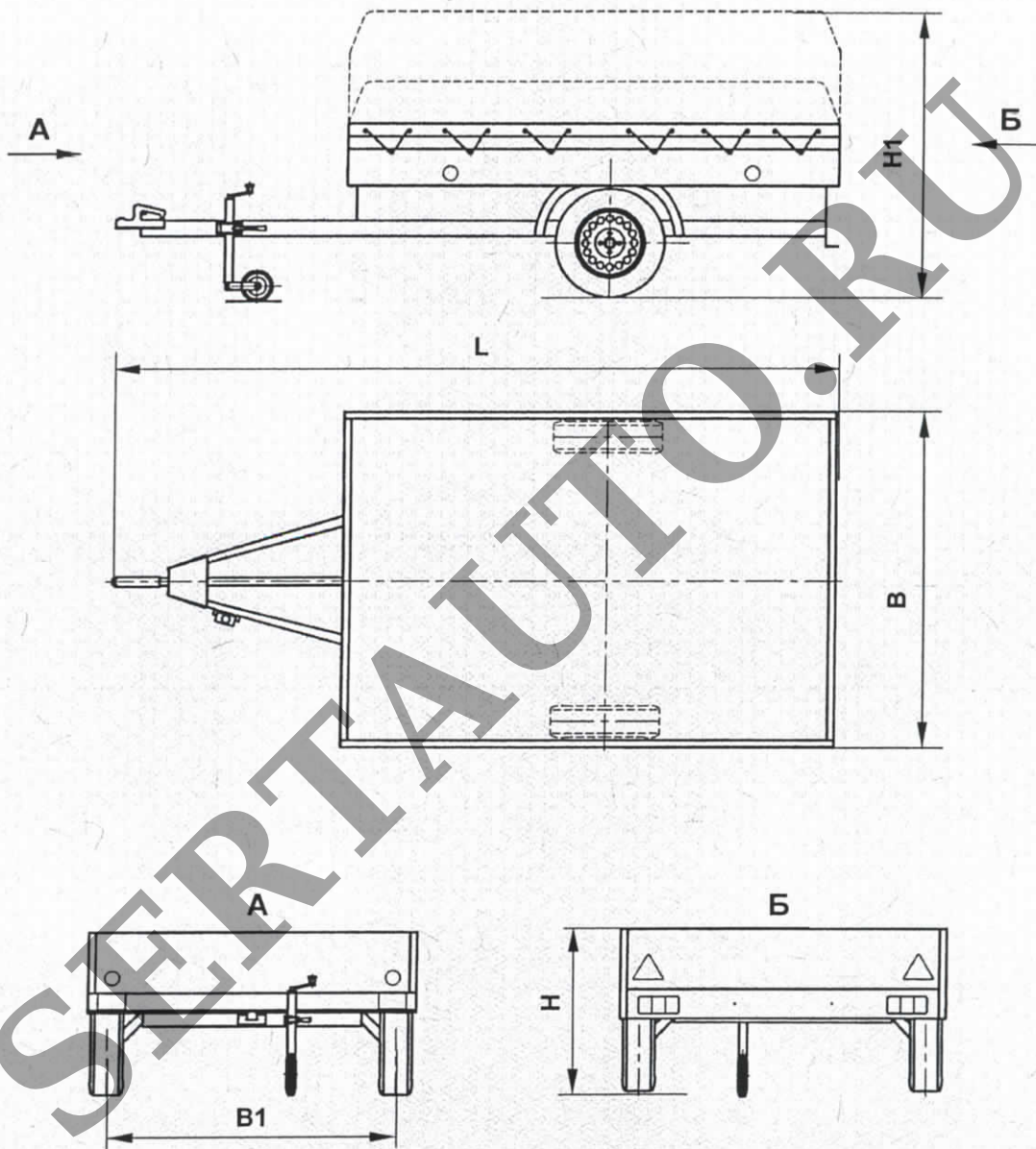


ОБЩИЙ ВИД ТРАНСПОРТНОГО СРЕДСТВА  
8294 модификации 829440





**ОБЩИЙ ВИД ТРАНСПОРТНОГО СРЕДСТВА**  
 8294 модификации 82940Т, 82942Т  
 (вариант без колесных ниш)

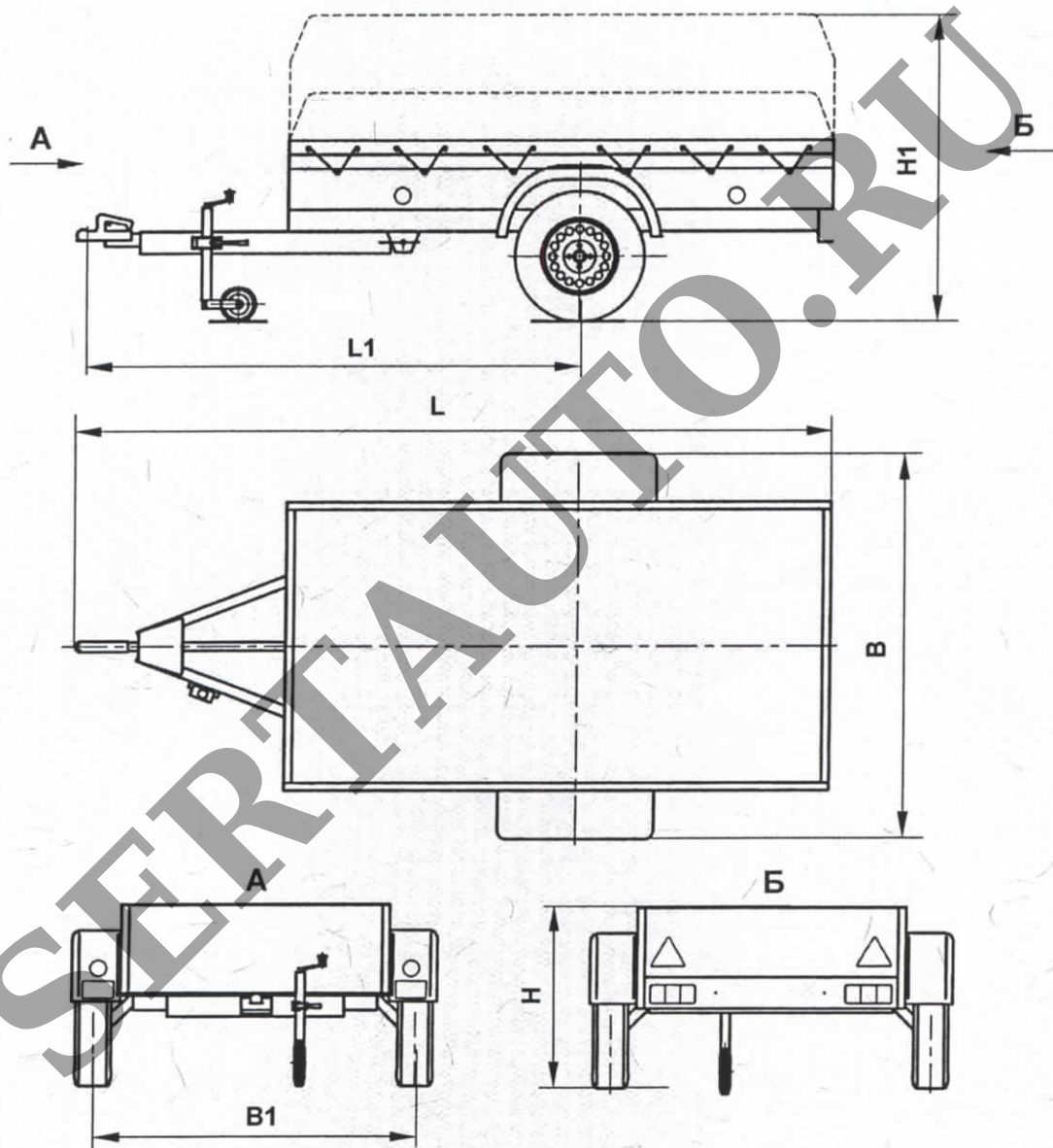


Обозначение	L	B	B1	H	H1
82940Т	3440...3500	1600...2100	1460...1840	970...1040	1050...2200
82942Т	3880...3920	1600...2100	1460...1840	970...1040	1050...2200



Примечание. На видах А и Б тент условно не показан

**ОБЩИЙ ВИД ТРАНСПОРТНОГО СРЕДСТВА**  
 8294 модификации 82940Т, 82942Т, 829450  
 (вариант с надколесными крыльями)



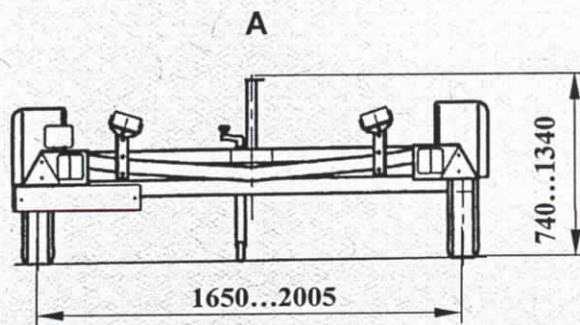
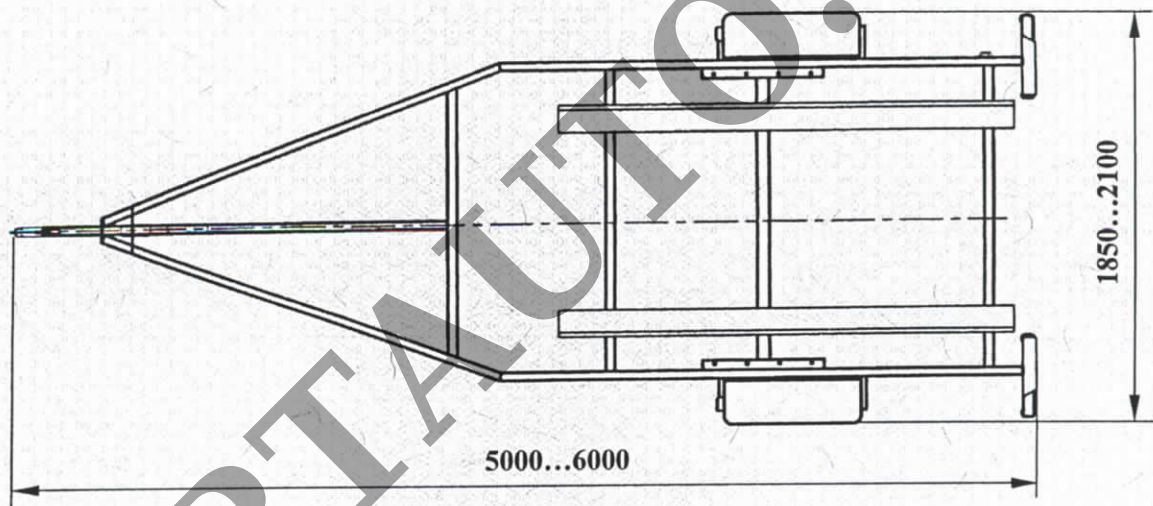
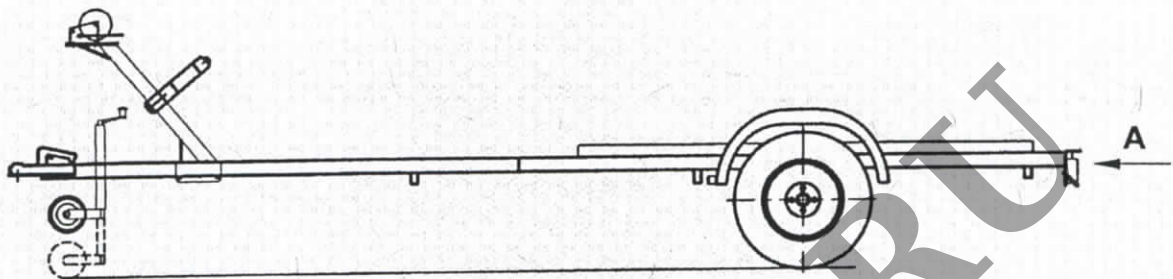
Обозначение	L	B	B1	H	H1
82940Т	3000...3200	1600...2100	1460...1840	810...1040	1050...2000
82942Т	3450...3890	1600...2100	1460...1840	810...1040	1050...2000
82950	4140...5250	1770...2100	1520...1840	840...1040	1050...2200

Примечание. На видах А и Б тент условно не показан





ОБЩИЙ ВИД ТРАНСПОРТНОГО СРЕДСТВА  
8294 модификации 82944С





Приложение № \_\_\_\_\_

Стр. \_\_\_\_\_

к Одобрению типа транспортного средства № \_\_\_\_\_

SERTAUTO.RU