

E-RU.MT27.B.00004

31 мая 2011

30 мая 2014

Фонда содействия защите прав потребителей «Центр сертификации» (ОС АТДП)
140170, Московская обл., г. Бронницы, ул. Ленинская, д. 14, ОГРН: 1035007912180
№ РОСС RU.0001.11MT27 с 10 декабря 2010 г. по 10 декабря 2015 г.
тел./ факс: 8 (496) 466-53-02, 8 (496) 496-61-76, e-mail: 4666176@mail.ru

МАРКА	–
КОММЕРЧЕСКОЕ НАИМЕНОВАНИЕ	Крепъш
ТИП	8213
МОДИФИКАЦИИ	821300, 821301, 821302, 821303, 821304, 821305, 8213A4, 8213A5, 8213A6, 8213A7, 8213B4, 8213B5, 8213B6, 8213B7, 8213C6, 8213C7, 8213E7, 8213F7
КАТЕГОРИЯ	O ₁
ЭКОЛОГИЧЕСКИЙ КЛАСС	–
КОД ОКП / ТН ВЭД	45 2510/ 8716 39
ЗАЯВИТЕЛЬ И ЕГО АДРЕС	Закрытое Акционерное Общество «Торговый Дом «Курганские прицепы» (ЗАО ТД «Курганские прицепы»), 640007, г.Курган, ул.Омская 82а, Российская Федерация ОГРН: 1024500513850, тел./ факс: (3522) 60-03-06
ИЗГОТОВИТЕЛЬ И ЕГО АДРЕС	Закрытое Акционерное Общество «Торговый Дом «Курганские прицепы» (ЗАО ТД «Курганские прицепы»), 640007,г.Курган,ул.Омская 82а, Российская Федерация ОГРН: 1024500513850, тел./ факс: (3522) 60-03-06
ПРЕДСТАВИТЕЛЬ ИЗГОТОВИТЕЛЯ И ЕГО АДРЕС	–
СБОРОЧНЫЙ ЗАВОД И ЕГО АДРЕС	640007,г.Курган,ул.Омская 82а, Российская Федерация
ПОСТАВЩИК СБОРОЧНЫХ КОМПЛЕКТОВ И ЕГО АДРЕС	–

соответствуют установленным в Российской Федерации требованиям технического регламента о безопасности колесных транспортных средств.

Действие данного ОДОБРЕНИЯ ТИПА ТРАНСПОРТНОГО СРЕДСТВА распространяется на серийно выпускаемую продукцию.

Данное ОДОБРЕНИЕ ТИПА ТРАНСПОРТНОГО СРЕДСТВА без приложений недействительно.

Приложение № 1. Общие характеристики транспортного средства

Приложение № 2. Перечень документов, явившихся основанием для оформления ОДОБРЕНИЯ ТИПА ТРАНСПОРТНОГО СРЕДСТВА

Приложение № 3. Описание маркировки транспортного средства

Приложение № 4. Общий вид транспортного средства на десяти страницах

ДОПОЛНИТЕЛЬНАЯ ИНФОРМАЦИЯ

отсутствует

Руководитель органа по сертификации

.....
подпись

А.В. Денисов

.....
инициалы, фамилия

ОДОБРЕНИЕ ТИПА ТРАНСПОРТНОГО СРЕДСТВА УТВЕРЖДЕНО.

Внесена запись в реестр за № E-RU.MT27.B.00004 от 30 мая 2011

Заместитель руководителя

РОССТАНДАРТА

.....
наименование федерального органа
исполнительной власти, выполняющего функции
компетентного административного органа
Российской Федерации в соответствии
с Женевским Соглашением 1958 года

.....
подпись

А.В. Зажигалкин

.....
инициалы, фамилия

E-RU.MT27.B.00004

ОБЩИЕ ХАРАКТЕРИСТИКИ ТРАНСПОРТНОГО СРЕДСТВА

Количество осей/ колес	1/ 2			
Исполнение загрузочного пространства	Грузовая платформа прямоугольной формы, с бортами или без, с возможностью установки устройств для перевозки лодок, мотоциклов и т.п.			
Для модификаций:	821301	821300	821302	821303
Габаритные размеры, мм				
– длина	3065; 3470; 3875			
– ширина	1710 (1810 – с шинами R15, R16)			
– высота без бортов	705 ... 875			
с бортами	755 ... 925			
База, мм	2080, 2485, 2890			
Колея колес, мм	1505 (1555 - с шинами R15, R16)			
Масса транспортного средства в снаряженном состоянии, кг	130...330	140...340	135...335	145...345
Для модификаций:	821304	821305	8213A4	8213A5
Габаритные размеры, мм				
– длина	3555, 3960, 4365			
– ширина	1710 (1810 – с шинами R15, R16)	1850 (1950 – с шинами R15, R16)		
– высота без бортов	705 ... 875			
с бортами	755 ... 925			
База, мм	2325, 2730, 3135			
Колея колес, мм	1505 (1555 - с шинами R15, R16)		1645 (1695 - с шинами R15, R16)	
Масса транспортного средства в снаряженном состоянии, кг	140...340	150...350	148...358	158...368
Для модификаций:	8213A6	8213A7	8213B4	8213B5
Габаритные размеры, мм				
– длина	4545, 4950, 5355		4295, 4700, 5105	
– ширина	1850 (1950 – с шинами R15, R16)	1940 (2040 – с шинами R15, R16)		
– высота без бортов	705 ... 875			
с бортами	755 ... 925			
База, мм	2820, 3225, 3630		2745, 3150, 3555	
Колея колес, мм	1645 (1695 – с шинами R15, R16)		1740 (1790 – с шинами R15, R16)	
Масса транспортного средства в снаряженном состоянии, кг	158...368	168...378	160...380	170...390

E-RU.MT27.B.00004

Для модификаций:	8213B6	8213B7	8213C6	8213C7	8213E7	8213F7
Габаритные размеры, мм						
– длина	4895, 5300, 5705					
– ширина	1940 (2040 – с шинами R15, R16)	2440 (2540 – с шинами R15, R16)		2070	2550	
– высота без бортов с бортами	705 ... 875 755 ... 925			600 ... 705 700 ... 950		
База, мм	3075, 3480, 3885					
Колея колес, мм	1740 (1790 – с шинами R15, R16)	2240 (2290 – с шинами R15, R16)		1790	2290	
Масса транспортного средства в снаряженном состоянии, кг	168... 388	178... 398	215... 435	225... 445	215... 465	265... 515
Для модификаций:	821300, 821301			821302, 821303, 821304, 821305, 8213A4, 8213A5, 8213A6, 8213A7, 8213B4, 8213B5, 8213B6, 8213B7, 8213C6, 8213C7, 8213E7, 8213F7		
Полная масса транспортного средства, кг (технически допустимая)	650			750		
Максимальная осевая масса, кг (технически допустимая)	625			725		
Максимальная масса, приходящаяся на сцепное устройство, кг (технически допустимая)	25					
Для модификаций:	821300, 821303, 821305, 8213A5, 8213A7, 8213B5, 8213B7, 8213C7, 8213E7, 8213F7			821301, 821302, 821304, 8213A4, 8213A6, 8213B4, 8213B6, 8213C6		
Подвеска (описание)	Зависимая, на продольных полуэллиптических рессорах с поддрессорниками и с гидравлическими телескопическими амортизаторами.			Зависимая, на продольном V-образном рычаге и двух продольных тягах с цилиндрическими пружинами и с гидравлическими телескопическими амортизаторами.		

E-RU.MT27.B.00004

Для модификаций:	821300, 821301, 821302, 821303, 821304, 821305, 8213A4, 8213A5, 8213A6, 8213A7, 8213B4, 8213B5, 8213B6, 8213B7, 8213C6, 8213C7					
Шины						
размерность	165/70 R13	175/70 R14	205/75 R15	185/75 R16	225/75 R16	205/70 R15
минимально допустимый индекс нагрузки	79	84	97	95	104	96
скоростная категория	T				Q	
статический радиус, мм	260	278	310	318	342	302
Для модификаций:	8213E7, 8213F7					
размерность	165/70R13			195/55R10		
минимально допустимый индекс нагрузки	79			98		
скоростная категория	T			N		
статический радиус, мм	260			216		
Оборудование транспортного средства	Дуги, тент, жесткий тент.					

Руководитель органа по сертификации

.....
подпись

А.В. Денисов

.....
инициалы, фамилия

ОПИСАНИЕ МАРКИРОВКИ ТРАНСПОРТНОГО СРЕДСТВА

1. Место расположения и форма знака обращения на рынке:

На табличке изготовителя.

Знак обращения на рынке выполнен в соответствии с Постановлением Правительства Российской Федерации от 19 ноября 2003 г. № 696.

2. Место расположения таблички изготовителя:

С правой стороны, в передней части рамы.

3. Место расположения идентификационного номера:

3.1. На табличке изготовителя

3.2. Рядом с табличкой изготовителя, на несъемной части рамы.

4. Структура и содержание идентификационного номера (номеров) транспортных средств:

1	2	3	4	5	6	7	8	9	10	11	12	13	14	15	16	17
X	8	L	8	2	1	3	?	?	?	0	?	?	?	?	?	?

поз. 1 - 3: **X8L** - международный идентификационный код изготовителя (WMI):

ЗАО Торговый дом «Курганские прицепы», Россия.

поз. 4 - 7: Обозначение типа транспортного средства: **8213**.

поз. 8 - 9: (VDS) описательная часть идентификационного номера, обозначающая исполнение (указаны полная масса, кг/габариты платформы, мм):

-для прицепов с рессорной подвеской

00 - 650/1910x1260; **03** - 750/1910x1260;

05 - 750/2400x1260; **A5** - 750/2400x1400;

A7 - 750/3390x1400; **B5** - 750/3040x1510;

B7 - 750/3640x1510; **C7** - 750/3640x2010;

E7 - 750/3640x2070; **F7** - 750/3640x2550;

-для прицепов с пружинной подвеской

01 - 650/1910x1260; **02** - 750/1910x1260;

04 - 750/2400x1260; **A4** - 750/2400x1400;

A6 - 750/3390x1400; **B4** - 750/3040x1510;

B6 - 750/3640x1510; **C6** - 750/3640x2010.

поз. 10: Модельный год согласно Таблице 1 Приложения 8 к техническому регламенту о безопасности колесных транспортных средств.

Поз. 11 0 - постоянный символ.

поз. 12 - 17: Порядковый номер транспортного средства.

Руководитель органа по сертификации

.....
подпись

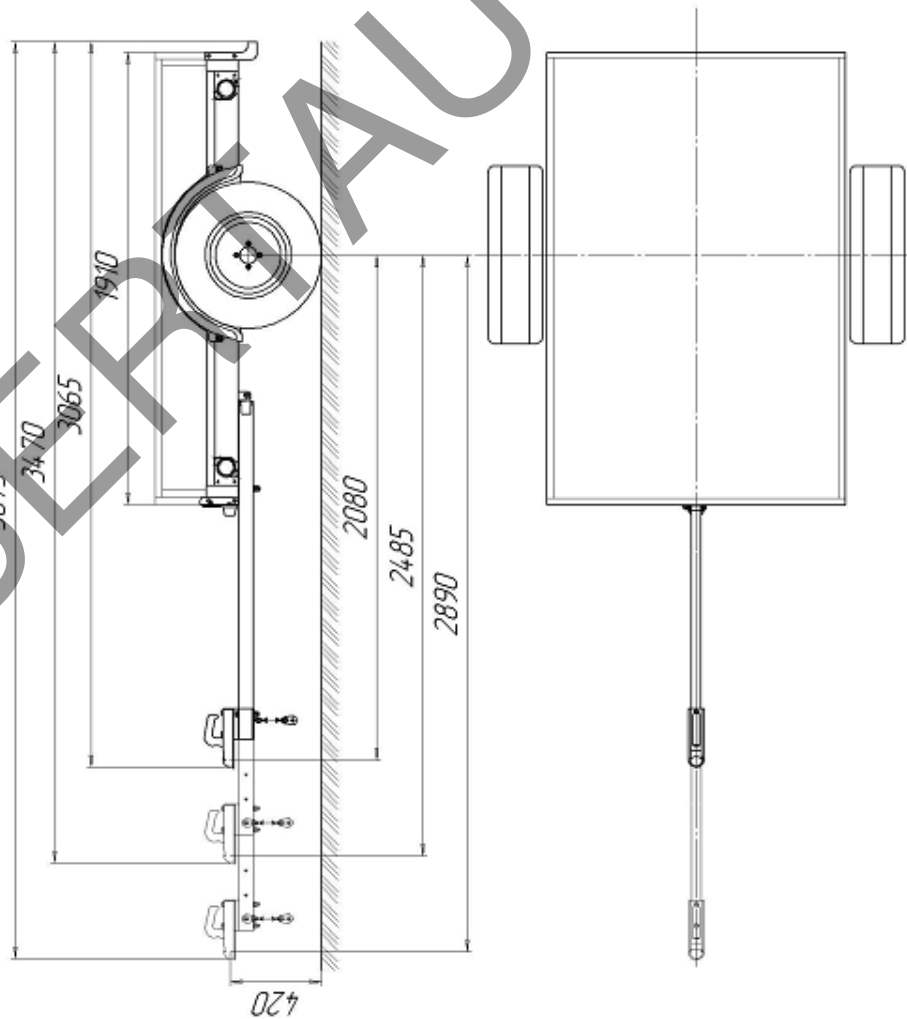
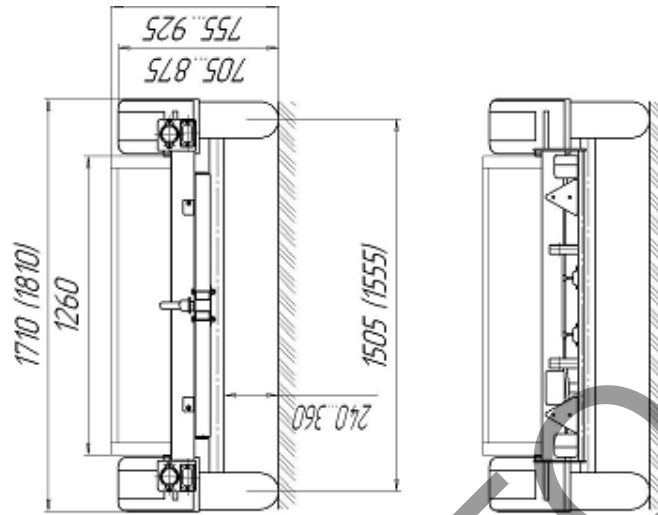
А.В. Денисов

.....
инициалы, фамилия

E-RU.MT27.B.00004

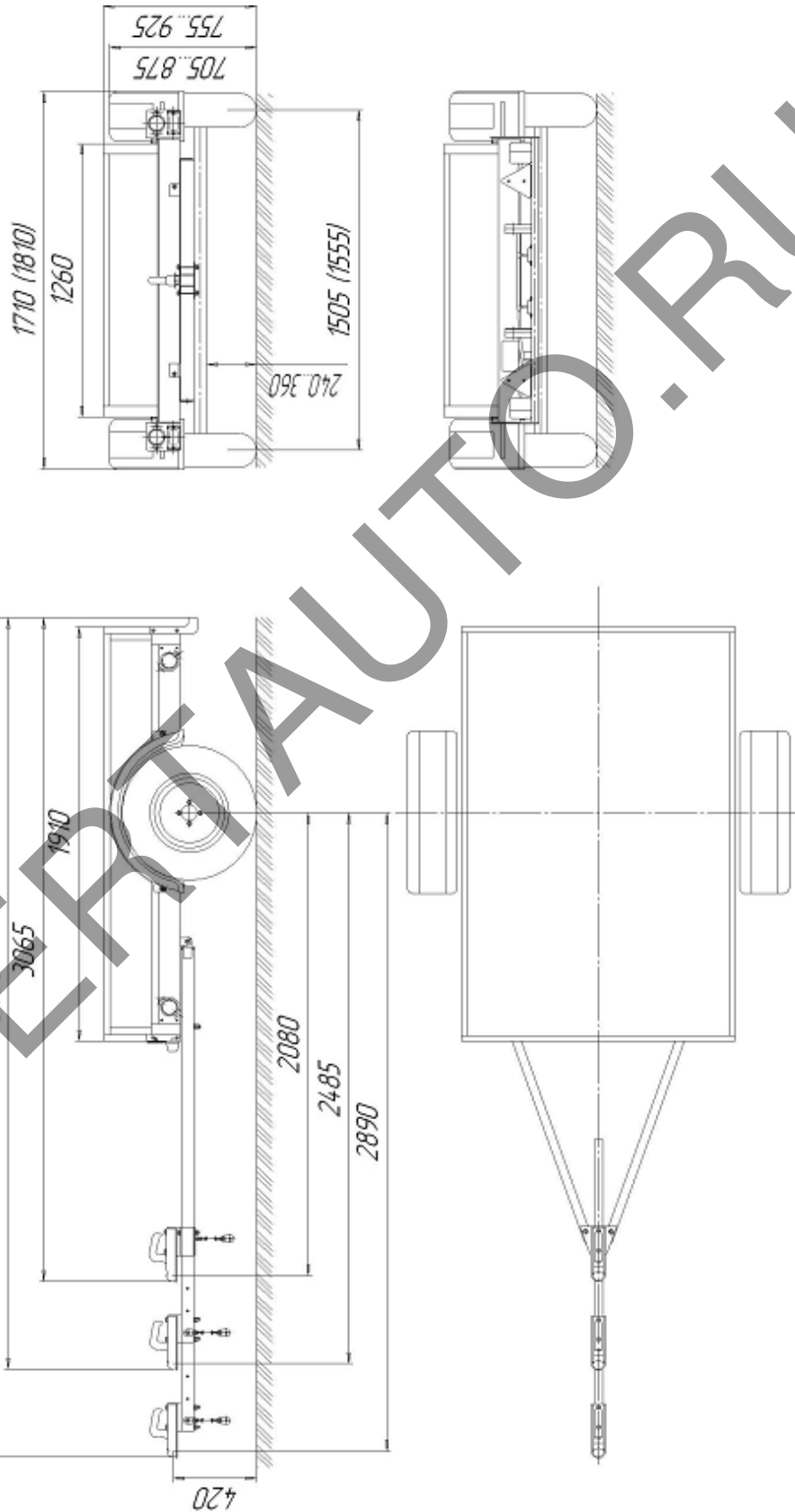
ОБЩИЙ ВИД ТРАНСПОРТНОГО СРЕДСТВА

8213 (модификации 821300, 821301)



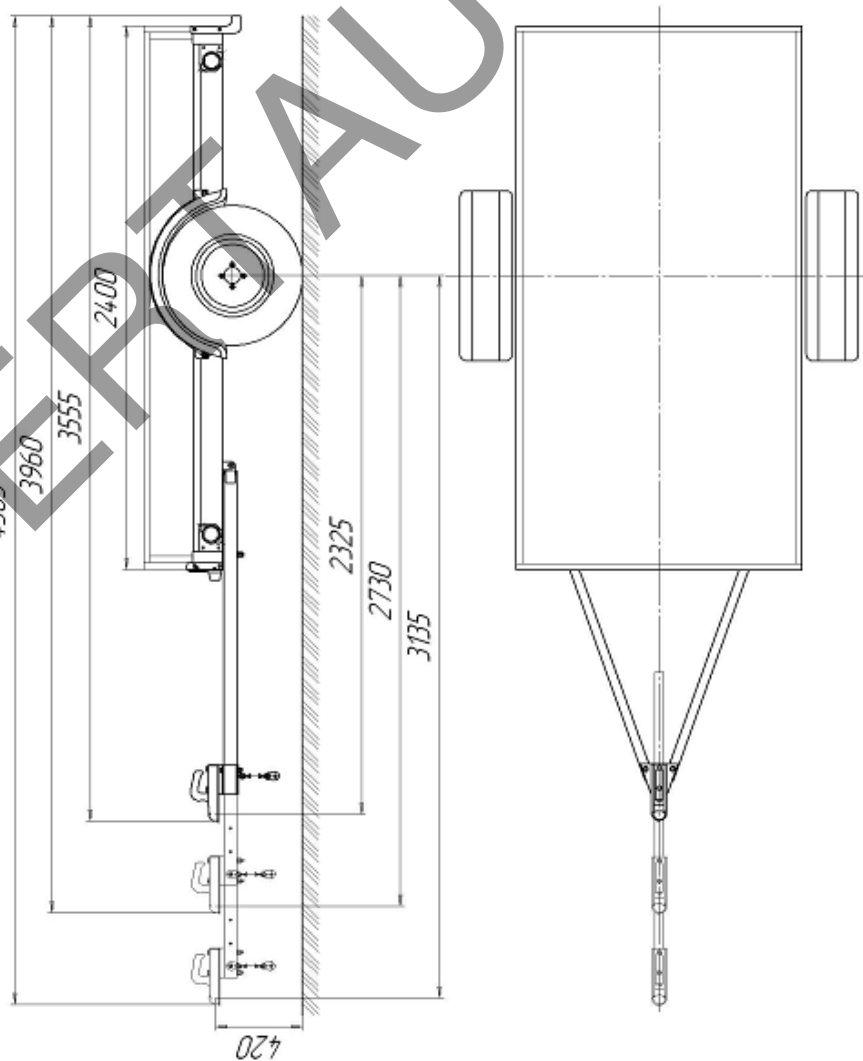
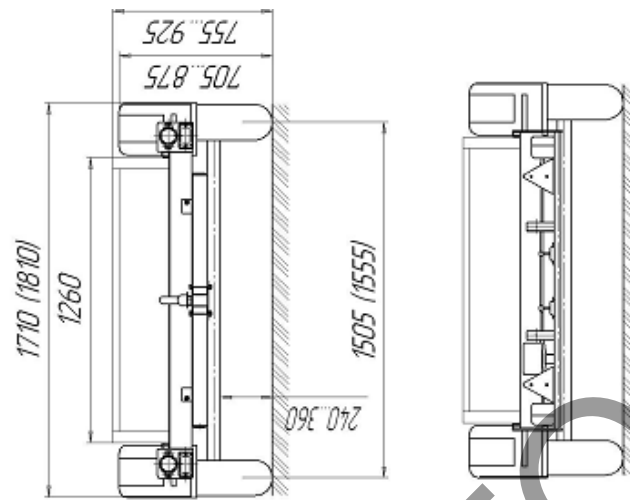
E-RU.MT27.B.00004

ОБЩИЙ ВИД ТРАНСПОРТНОГО СРЕДСТВА
8213 (модификации 821302, 821303)



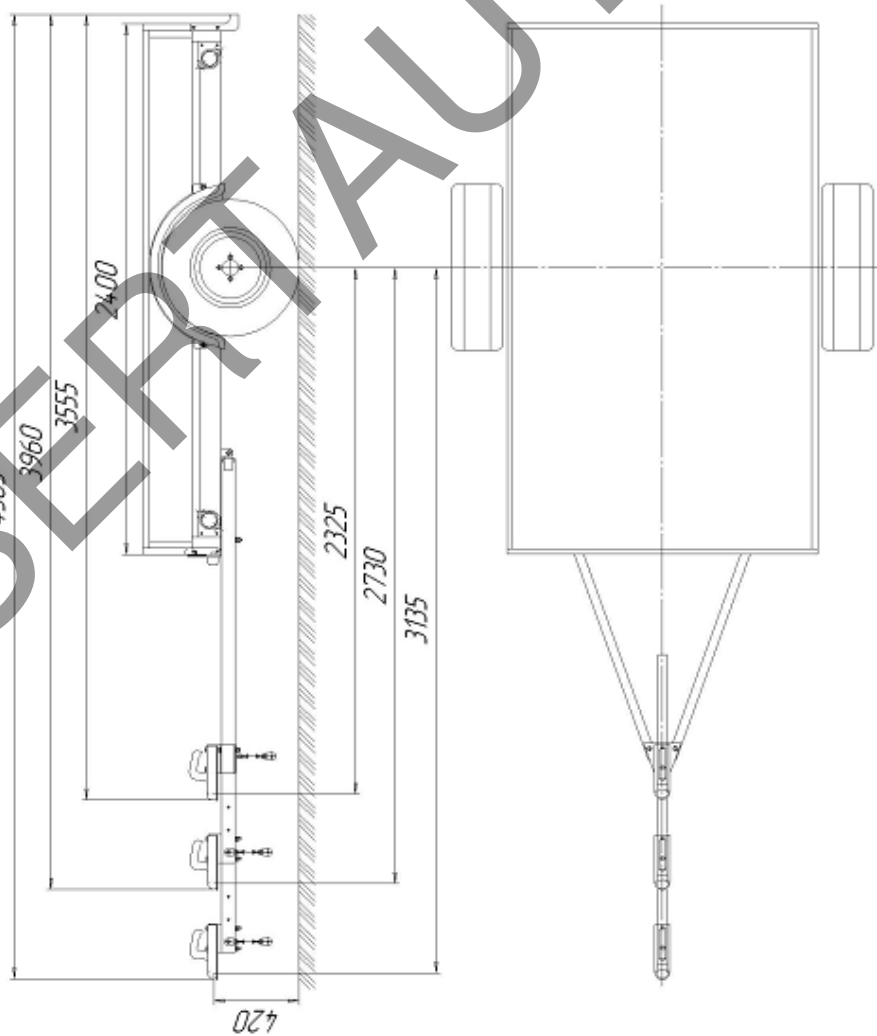
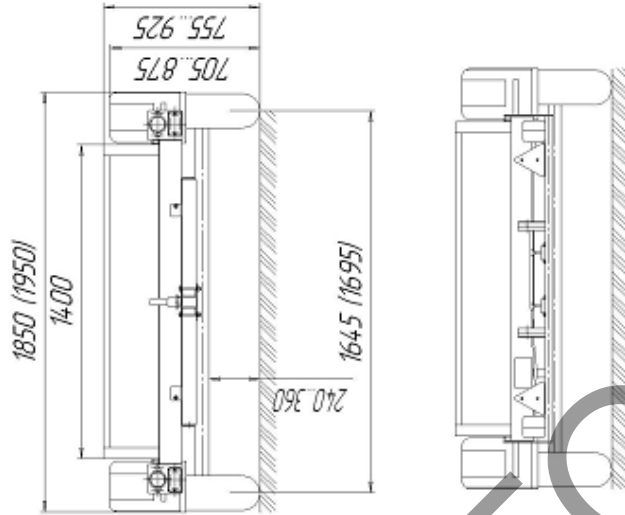
E-RU.MT27.B.00004

ОБЩИЙ ВИД ТРАНСПОРТНОГО СРЕДСТВА
8213 (модификации 821304, 821305)



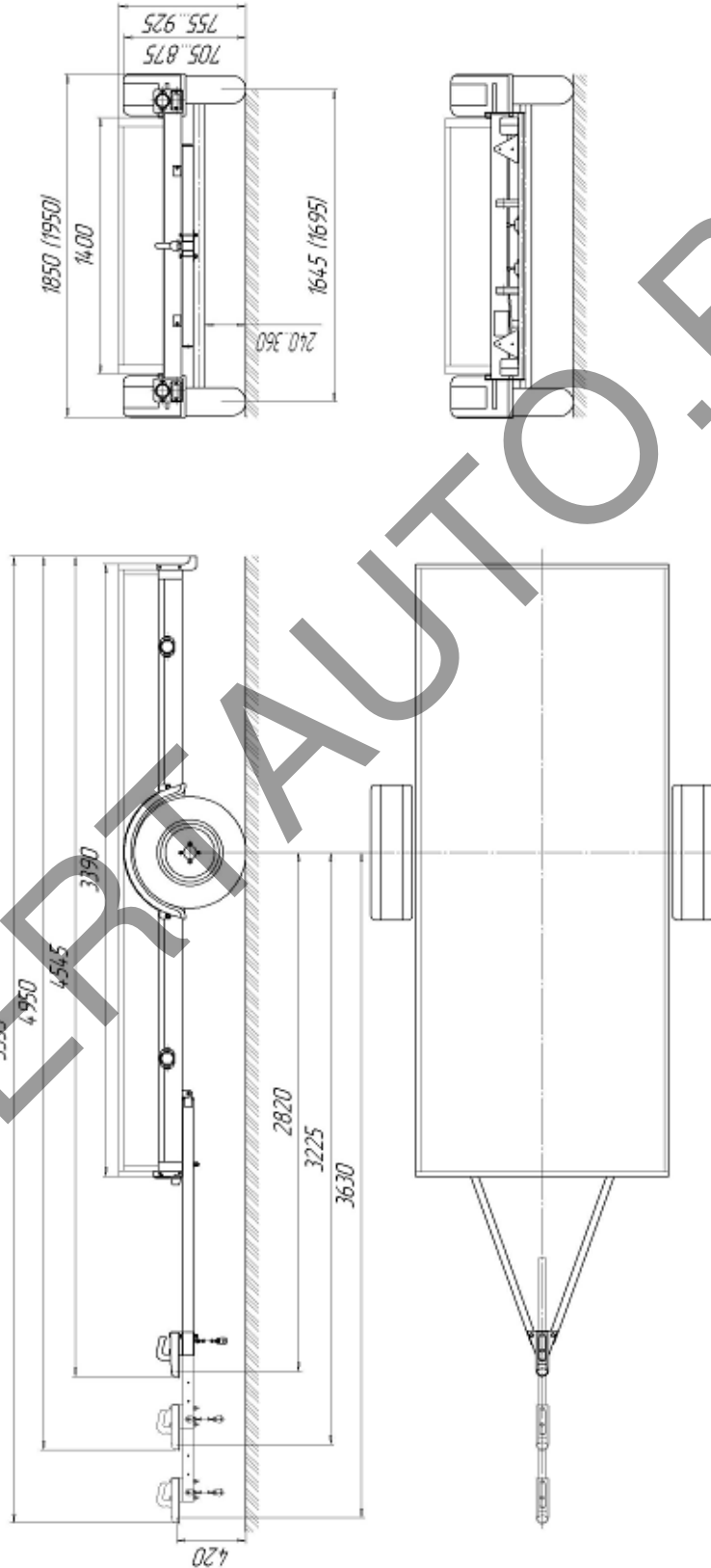
E-RU.MT27.B.00004

**ОБЩИЙ ВИД ТРАНСПОРТНОГО СРЕДСТВА
8213 (модификации 8213А4, 8213А5)**



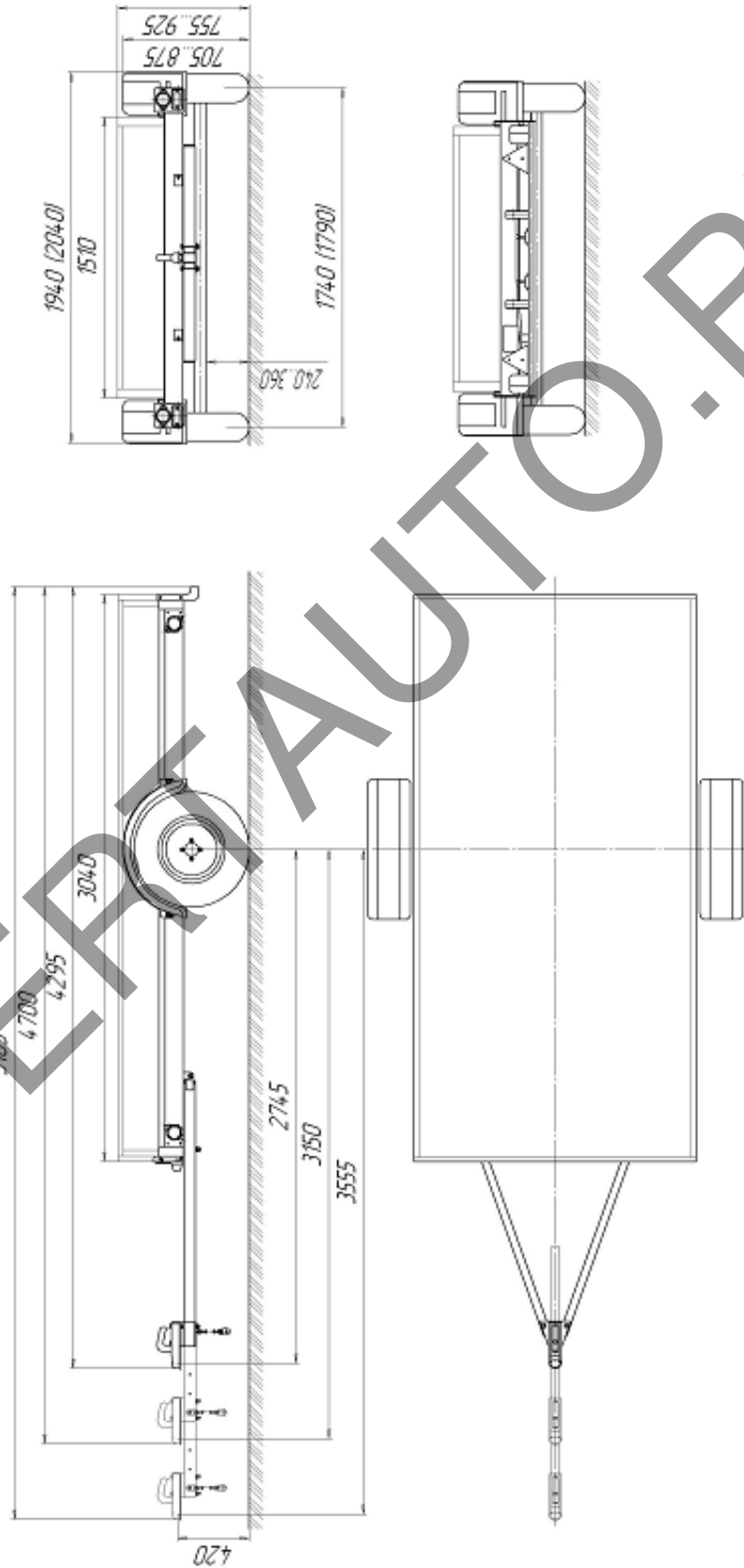
E-RU.MT27.B.00004

ОБЩИЙ ВИД ТРАНСПОРТНОГО СРЕДСТВА
8213 (модификации 8213А6, 8213А7)



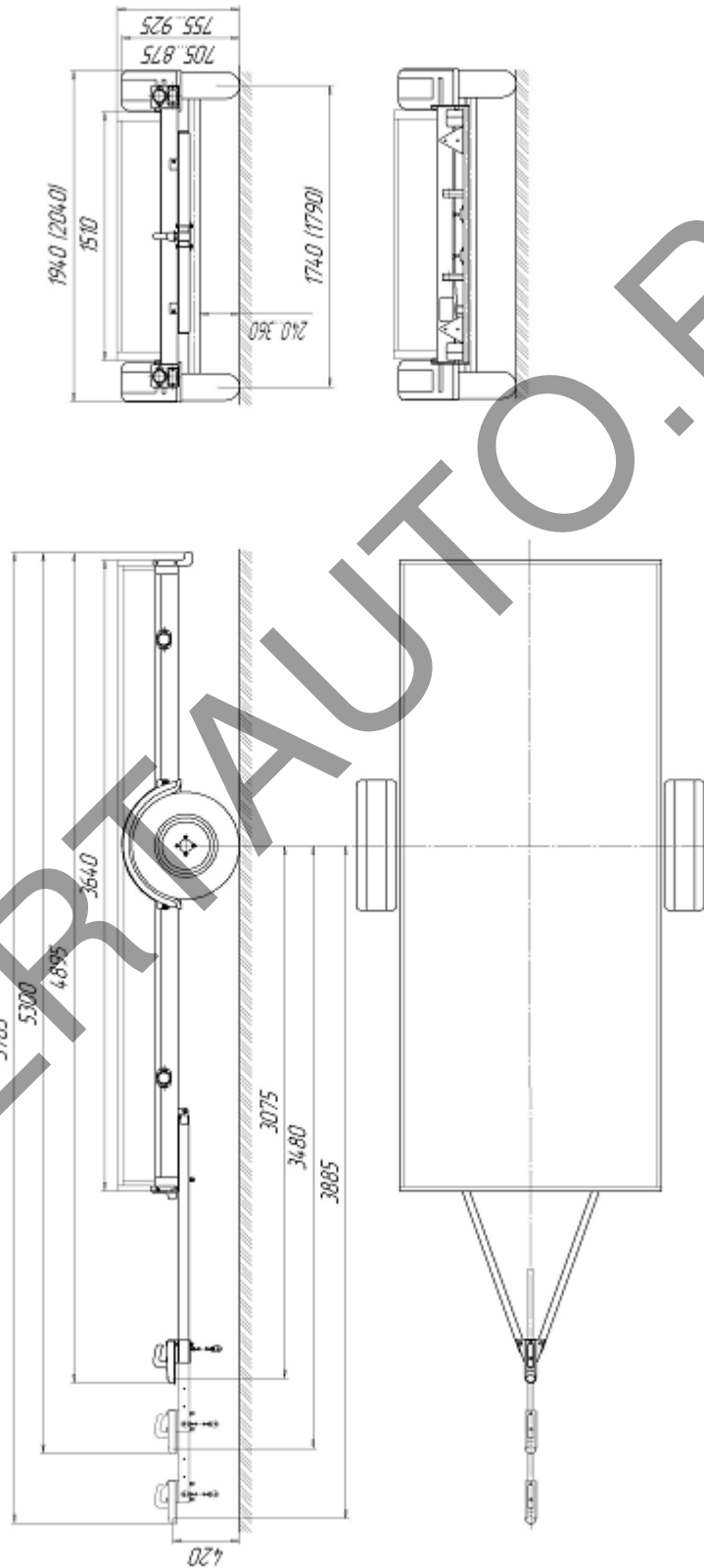
E-RU.MT27.B.00004

ОБЩИЙ ВИД ТРАНСПОРТНОГО СРЕДСТВА
8213 (модификации 8213В4, 8213В5)



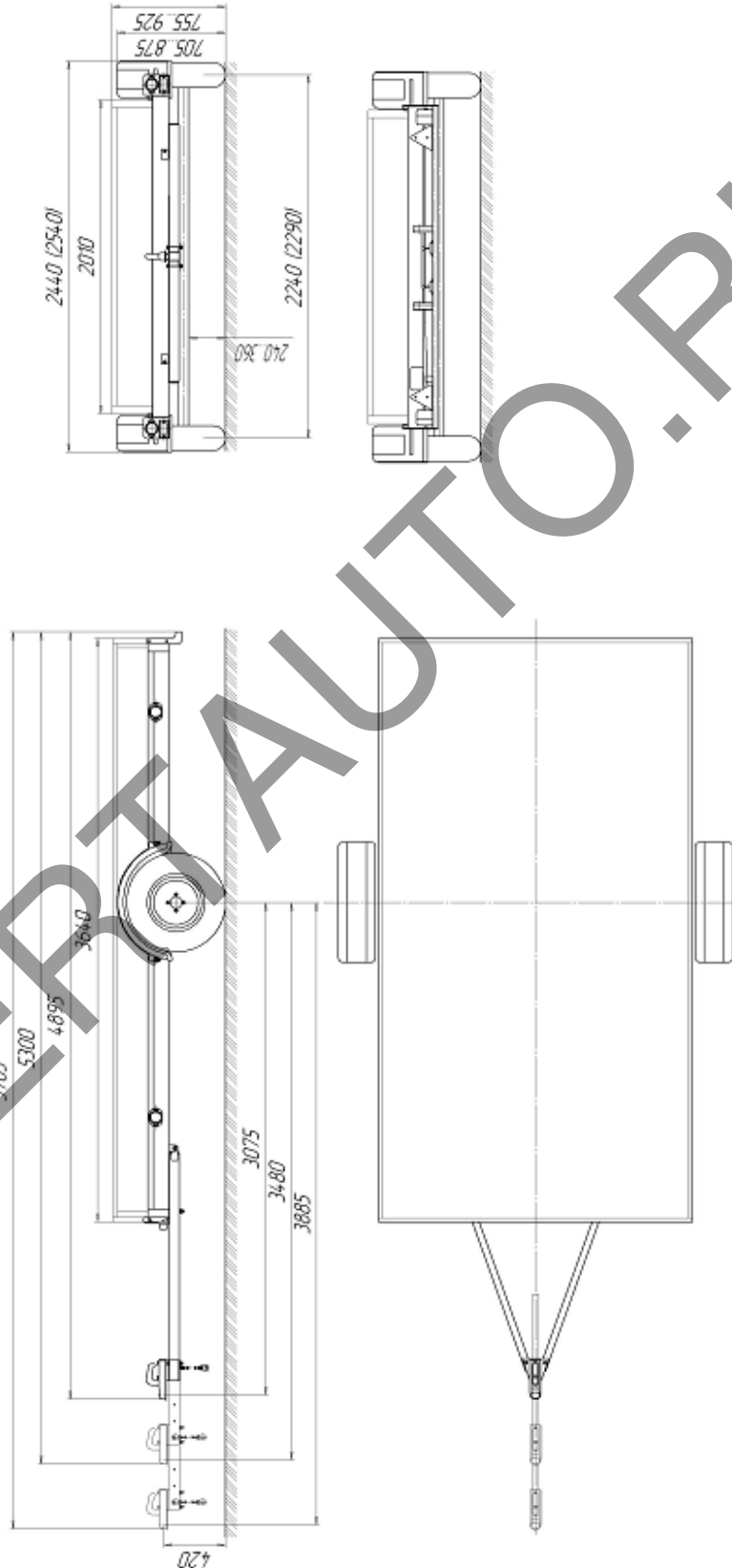
E-RU.MT27.B.00004

ОБЩИЙ ВИД ТРАНСПОРТНОГО СРЕДСТВА
8213 (модификации 8213В6, 8213В7)



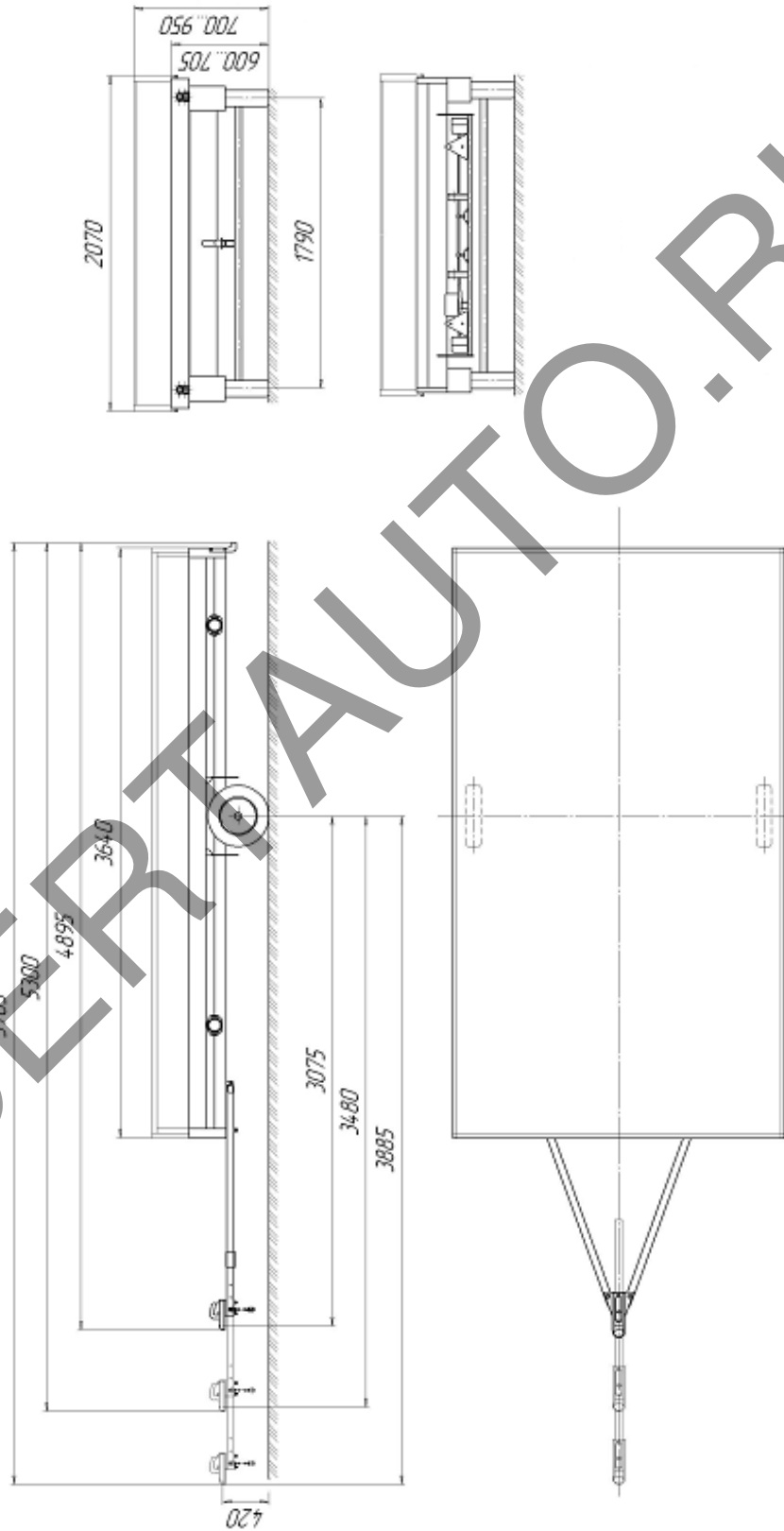
E-RU.MT27.B.00004

ОБЩИЙ ВИД ТРАНСПОРТНОГО СРЕДСТВА
8213 (модификации 8213С6, 8213С7)



E-RU.MT27.B.00004

ОБЩИЙ ВИД ТРАНСПОРТНОГО СРЕДСТВА
8213 (модификация 8213Е7)



E-RU.MT27.B.00004

ОБЩИЙ ВИД ТРАНСПОРТНОГО СРЕДСТВА
8213 (модификация 8213F7)

