

ОРГАН ПО СЕРТИФИКАЦИИ
Межотраслевой фонд "Сертификация автотранспорта САТР" ("САТР-ФОНД")
 № РОСС RU.0001.11MT02 от 06.06.2006 г.
 125480, г. Москва, ул. Героев Панфиловцев, 24 (тел. 454-42-27)

РОСС DE.MT02.E05142P1

04 апреля 8

Марка транспортного средства	BMW
Тип транспортного средства	M560 (NB91, PV91 (M5); EH91, EK91 (M6))
Категория транспортного средства	M₁
Код ТН ВЭД	8703 24
Код VIN	WBS??91??...
Экологический класс	4
Заявитель и его адрес	Bayerische Motoren Werke AG, DE-80788, München, Germany
Изготовитель и его адрес	BMW M GmbH Gesellschaft für individuelle Automobile DE-80809, München, Germany
Сборочный завод и его адрес	Bayerische Motoren Werke AG, DE-84122, Dingolfing, Germany

ОБЩИЕ ХАРАКТЕРИСТИКИ ТРАНСПОРТНОГО СРЕДСТВА

Колесная формула / ведущие колеса	4 x 2 / задние
Схема компоновки транспортного средства	классическая; расположение двигателя - переднее продольное

Для модификации:	NB91	PV91	EH91	EK91
Тип кузова / количество дверей	несущий, седан / 4	несущий, универсал / 5	несущий, купе / 2	несущий, кабриолет / 2
Количество мест спереди / сзади	2 / 3	2 / 2 или 3	2 / 2	
Габаритные размеры, мм				
– длина	4855	4855	4871	
– ширина	1846	1844	1855	
– высота	1469	1515	1372	
База, мм	2888	2880	2781	
Колея передних / задних колес, мм	1563...1590 / 1566...1594			

РОСС DE.MT02.E05142P1

Для модификации:	NB91	PV91	EH91	EK91
Масса снаряженного транспортного средства, кг (по ГОСТ Р 52051-2003)	1830	1955	1785	2005
Полная масса транспортного средства, кг	2300	2415	2200	2380
Максимальная допустимая масса				
– на переднюю ось, кг	1090	1090	1090	1120
– на заднюю ось, кг	1270	1360	1200	1290
Допустимая полная масса прицепа, кг				
– прицеп без тормозов	750	750	буксировка прицепа не предусмотрена	
– прицеп с тормозами	1900	1800		

Двигатель (марка, тип)	BMW M GmbH, S85B50A?, четырехтактный, бензиновый
– количество и расположение цилиндров	10, V-образное
– рабочий объем, см ³	4999
– степень сжатия	12.0
Максимальная мощность, кВт (мин ⁻¹)	373 (7750)
Максимальный крутящий момент, Нм (мин ⁻¹)	520 (6100)
Топливо	бензин с октановым числом не менее 95
Система питания	распределенный впрыск топлива с электронным управлением
Блок управления впрыском (марка, тип)	BMW / Siemens, MS S65 (DME)
Воздушный фильтр (марка, тип)	BMW, 7 834 714 и 7 834 715, с сухим бумажным элементом
Система зажигания	электронная
Блок управления зажиганием (марка, тип)	совмещен с блоком управления впрыском
Катушка зажигания (марка, тип)	Bremi, 12115, 11850; BMW, 7 835 108; Pulse 12115; ERA Powertrain 12115
Свечи зажигания (марка, тип)	NGK, R3, R8
Система выпуска и нейтрализации отработавших газов	BMW, три (M6) или пять (M5) глушителей и четыре нейтрализатора отработавших газов
Средний глушитель (марка, тип)	7 834 970
Задние глушители (марка, тип)	7 835 951 и 7 835 952 и 7 835 953 и 7 835 954 (для M5), 7 837 058 и 7 837 059 (для M6)
Передний нейтрализатор (марка, тип)	7 836 391 (x2) или 7 841 437 (x2) или 7 836 403 и 7 836 402 или 7 835 226 (x2) или 4 792 839 и 4 792 840 или 4 793 180 и 4 793 181 или 7 836 403 и 7 836 402
Средний нейтрализатор (марка, тип)	7 835 222 (x2) или 7 841 447 (x2) или 7 836 341 и 7 836 340

РОСС DE.MT02.E05142P1

<u>Трансмиссия</u>	механическая
Сцепление (марка, тип)	сухое, двухдисковое
Коробка передач (марка, тип)	Getrag, GS7-S47BG, автоматическая (SMG III Drivelogic)
– число передач	вперед - 7, назад - 1
– передаточные числа	
I -	3.98
II -	2.65
III -	1.81
IV -	1.39
V -	1.16
VI -	1.00
VII -	0.83
З.Х. -	3.98
Главная передача (марка, тип)	BMW, гипоидная
– передаточное число	3.62
<u>Подвеска</u>	с электронным регулированием амортизаторов (EDC)
– передняя	независимая, пружинная, типа Макферсон, со стабилизатором поперечной устойчивости
– задняя	независимая, пружинная, рычажная, с телескопическими амортизаторами, со стабилизатором поперечной устойчивости
<u>Рулевое управление</u> (марка, тип)	ZF, рулевой механизм типа “шестерня - рейка”; рулевой привод с гидроусилителем
<u>Тормозные системы</u>	
– рабочая (марка, тип)	гидравлический двухконтурный привод с разделением на контуры по осям, с вакуумным усилителем, систему динамического контроля устойчивости (DSC), включает в себя: АБС, систему контроля за торможением на поворотах (СВС), систему электронного распределения тормозного усилия (EBV), автоматическую систему контроля устойчивости (ASC), динамический контроль тормозной системы (DBC), систему контроля тяги двигателя (MSR), систему распределения тормозных сил с тормозным ассистентом (НВА); тормозные механизмы всех колес - дисковые
– запасная (марка, тип)	каждый контур рабочей тормозной системы
– стояночная (марка, тип)	механический привод к тормозным механизмам задних колес

РОСС DE.MT02.E05142P1

Шины

– марка	—			
– размер	245/45 R18	255/40 ZR19	285/35 ZR19	275/35 ZR19
	M+S	(передние)	(задние)	(задние)
– индекс несущей способности	100	—	—	100
– категория скорости	V	—	—	Y

Дополнительное оборудование транспортного средства

автоматическая система контроля скорости, активная система стабилизации крена (ARS), подушки безопасности, система контроля давления в шинах (RDC), охранная сигнализация с пультом дистанционного управления, обогрев наружных зеркал заднего вида, стеклянный люк в крыше с электроприводом, электрическая регулировка сидений с функцией "Память", подогрев сидений и климат-контроль сидений, обогрев рулевого колеса, регулировка рулевой колонки с электроприводом, усилитель руля Servotronic, активное рулевое управление (AFS), датчик парковки (PDC), омыватель фар, противотуманные фары, датчик дождя и система автоматического включения фар, ксеноновые фары дальнего и ближнего света, автоматическая система кондиционирования (хладагент R134a), автономная система отопления с пультом дистанционного управления, виртуальный дисплей (Head-Up-Display), установочный комплект для мобильного телефона (в том числе Bluetooth), автомобильный телефон, аудио- и видео системы, бортовой монитор с TV-функцией и бортовым компьютером, встроенный пульт дистанционного управления, система комфортного доступа, адаптивное освещение поворотов (ALC), навигационная система, активный круиз-контроль (ACC)

Действие данного "одобрения типа транспортного средства" распространяется на партию транспортных средств в количестве 150 (ста пятидесяти) шт.

Декларации о ввозимых на территорию Российской Федерации транспортных средствах данного типа (размер и отличительные признаки отдельных партий) передаются изготовителем или его официальным дилером ежемесячно (вне зависимости от факта поставки) в Орган по сертификации, на основании чего выдаются заверенные копии "одобрения типа транспортного средства".

BMW M560 (NB91, ~~PV91~~ (M5); EH91, EK91 (M6))

Описание маркировки транспортного средства приведено в приложении № 2.

Общие виды транспортных средств на ~~4~~ листах приведены в приложении № 3.

Б.В. Кисуленко

С.В. Пугачев

Действует с "14" ноября 2007 г.

РОСС DE.MT02.E05142P1

Приложение № 2 к "одобрению типа транспортного средства"

ОПИСАНИЕ МАРКИРОВКИ ТРАНСПОРТНОГО СРЕДСТВА

1. Место расположения и форма знака соответствия:

Рядом с табличкой изготовителя.

Знак соответствия выполнен по ГОСТ Р 50460-92 с указанием номера данного "одобрения типа транспортного средства".

2. Место расположения таблички изготовителя:

На правой или левой центральной стойке внизу или в передней правой или левой части моторного отсека.

3. Место расположения идентификационного номера (VIN):

3.1. На табличке изготовителя.

3.2. На опоре правой стойки передней подвески

4. Структура и содержание идентификационного номера (номеров) транспортных средств:

1	2	3	4	5	6	7	8	9	10	11	12	13	14	15	16	17
W	B	S	?	?	9	1	?	?	?	?	?	?	?	?	?	?

поз. 1 - 3: **WBS** - WMI (международный код изготовителя) - BMW M GmbH.

поз. 4 - 7: Обозначение типа транспортного средства:

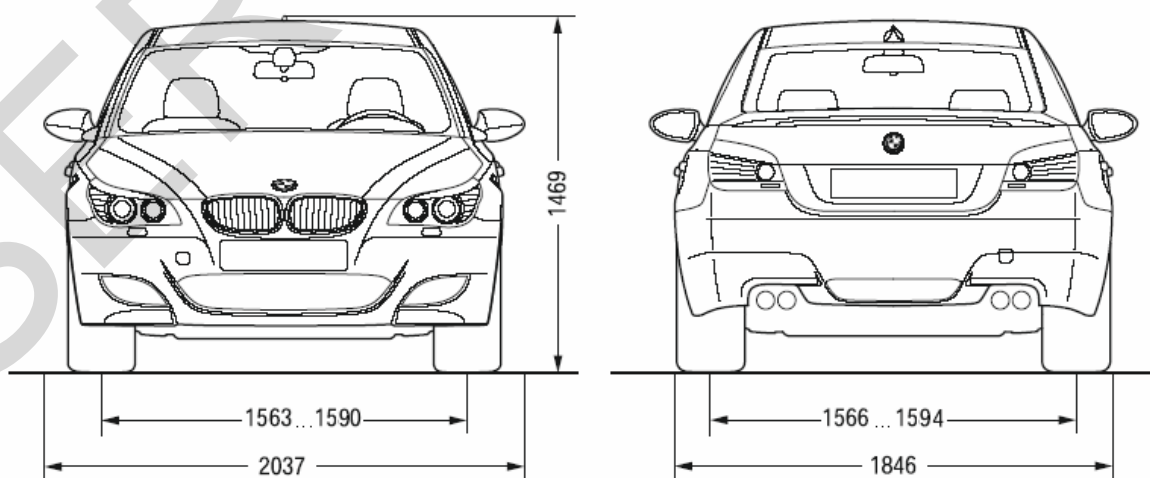
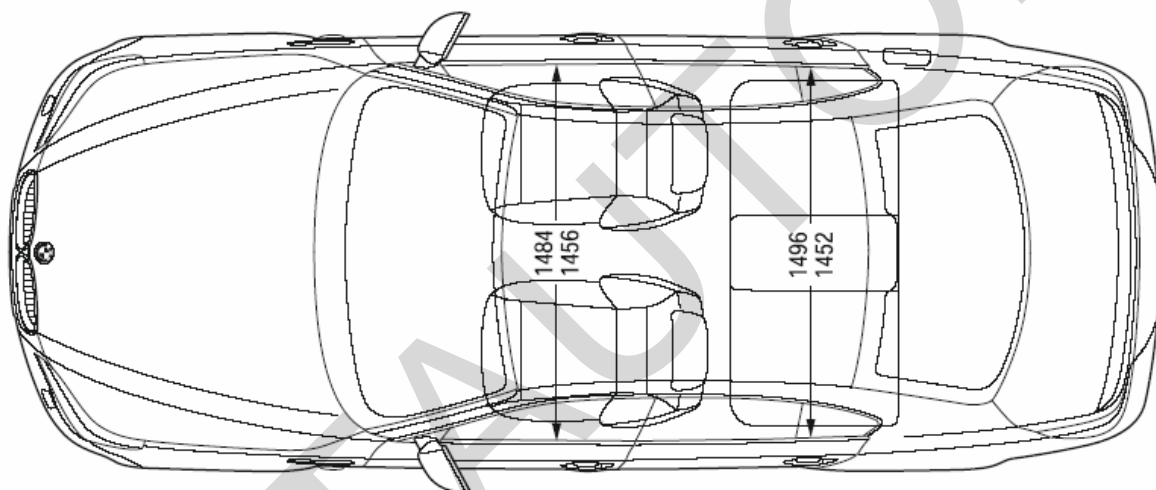
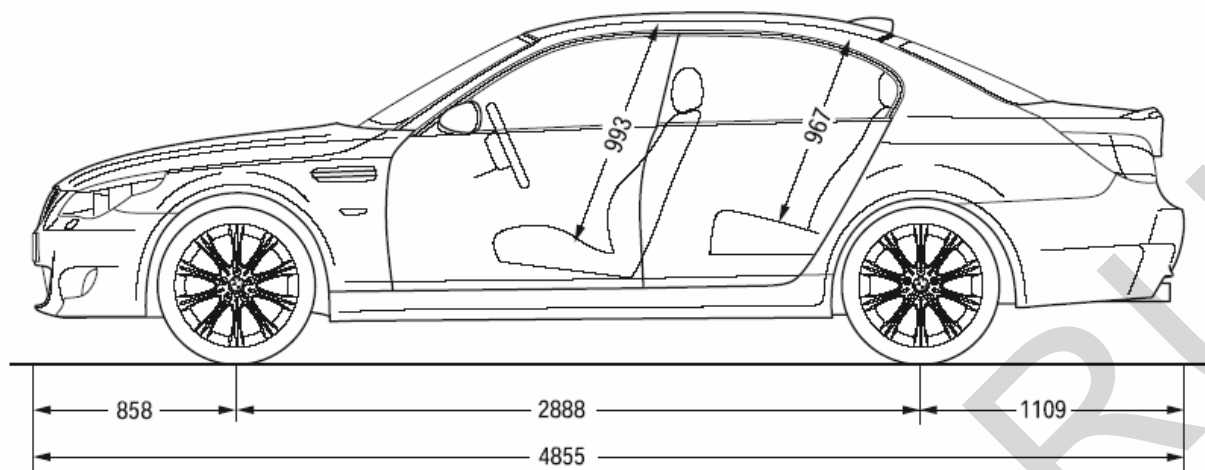
NB91, PV91 - M5;**EH91, EK91** - M6.

поз. 8: Запасная свободная позиция.

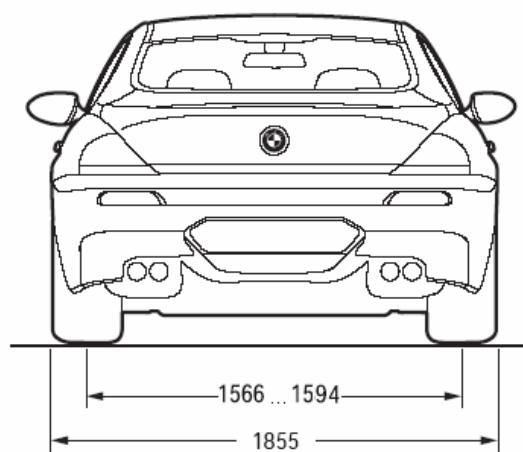
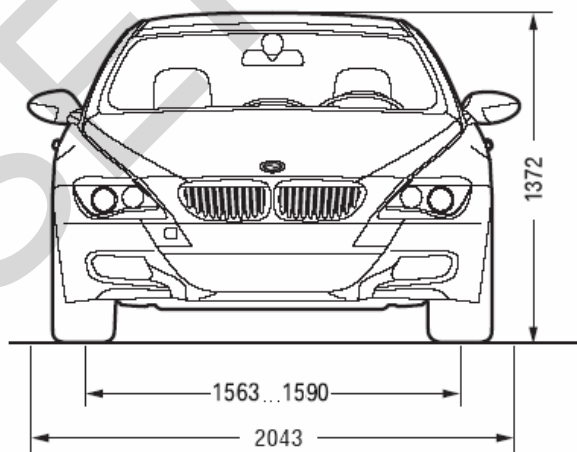
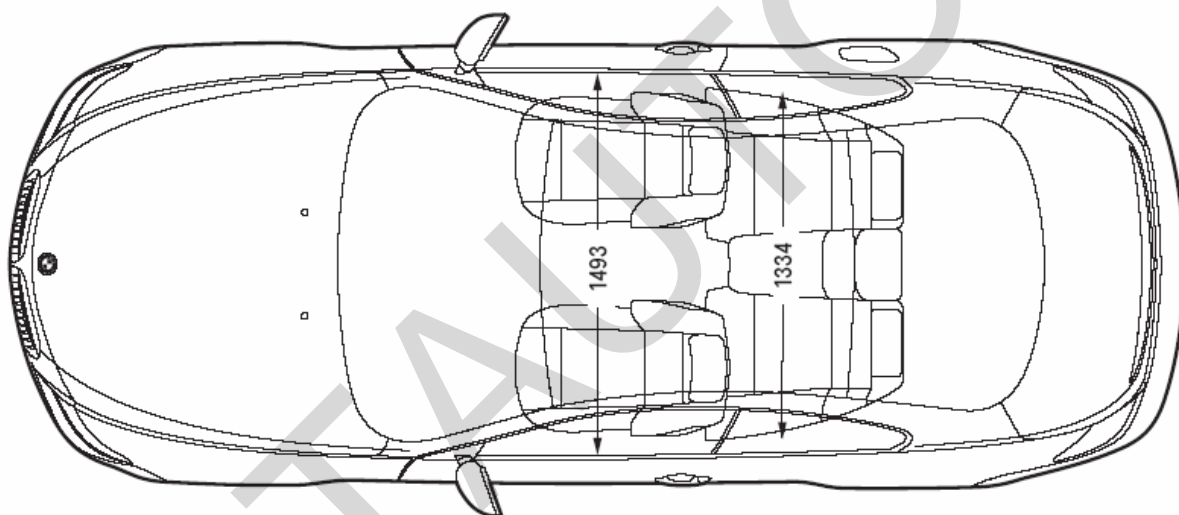
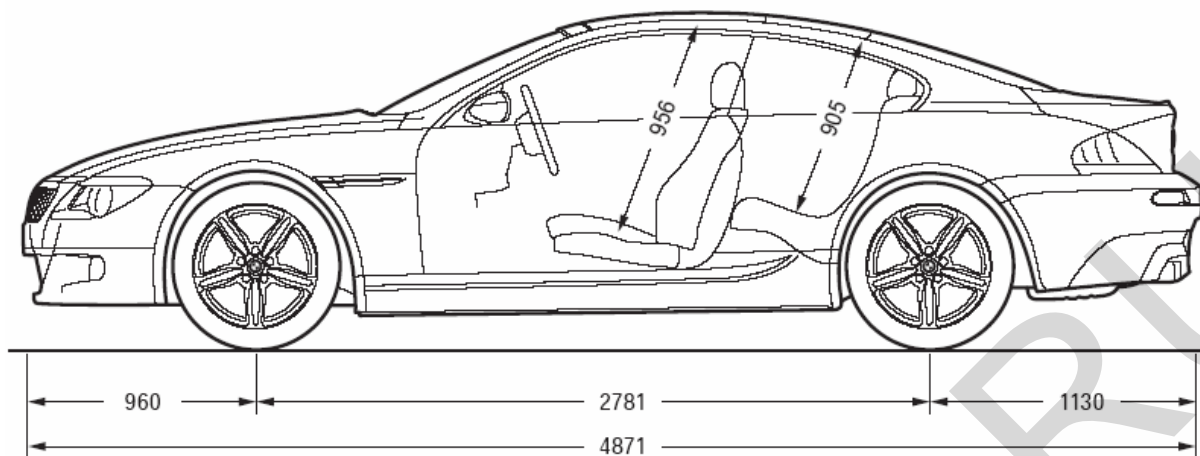
поз. 9: Контрольный символ.

поз. 10: **0** или модельный год в соответствии с ISO 3779-83.поз. 11: **C** или **B** или **D** или **G** - код сборочного завода - Dingolfing, Германия.

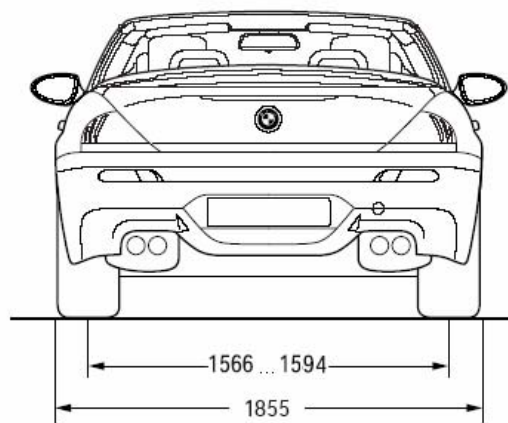
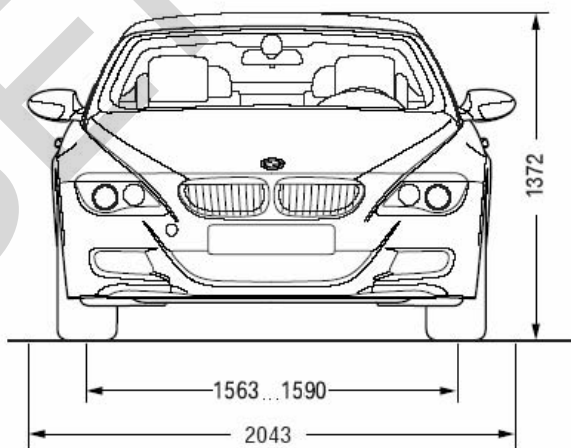
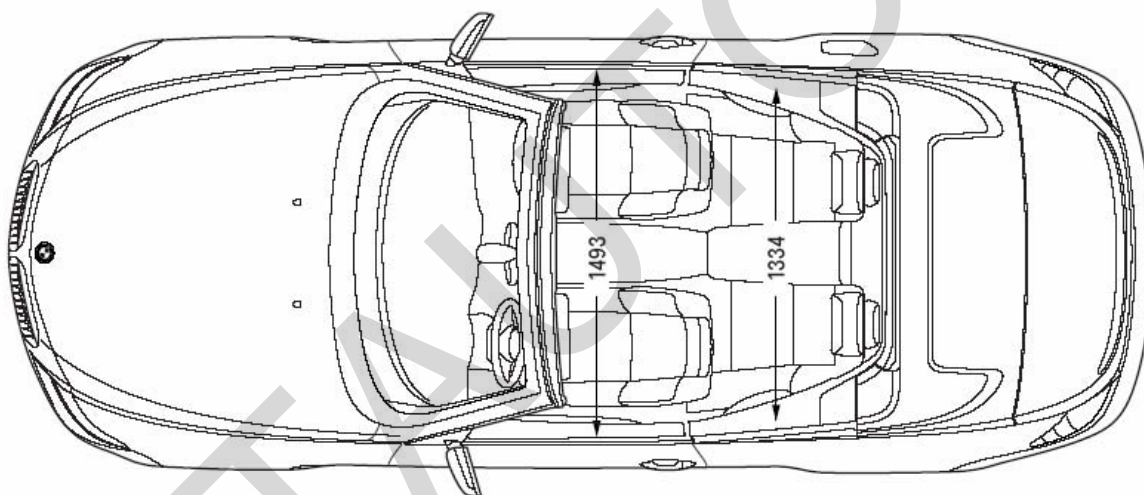
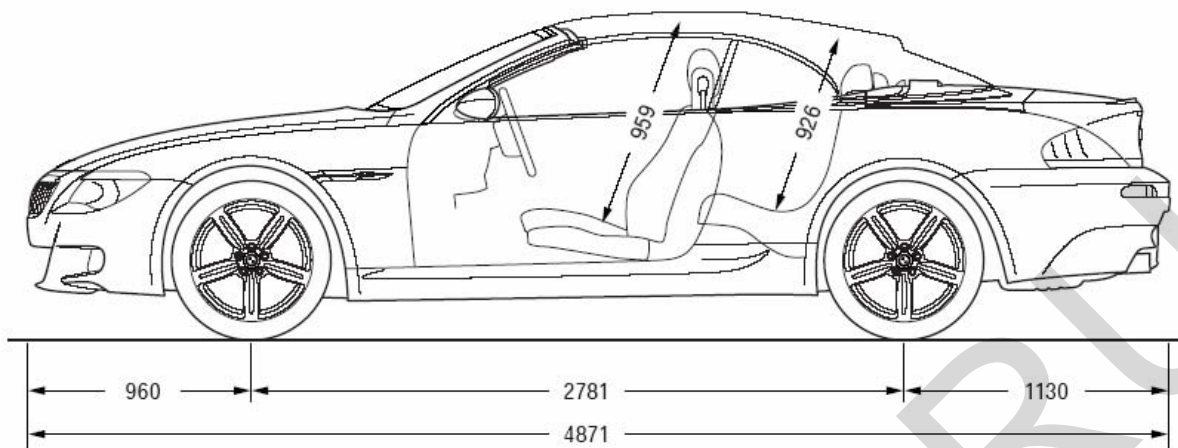
поз. 12 - 17: Производственный номер транспортного средства.



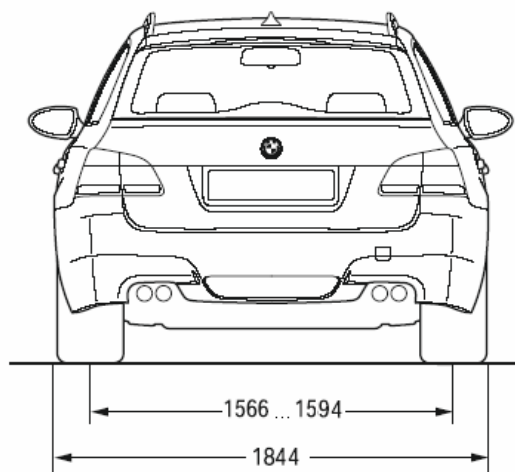
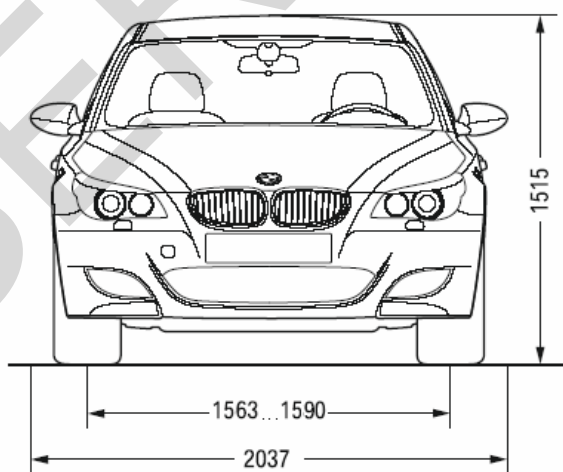
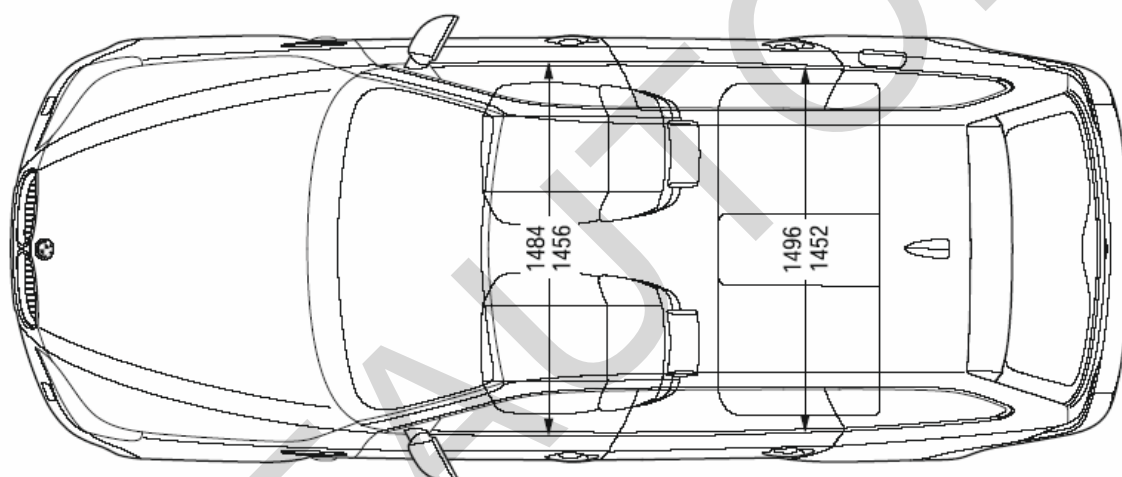
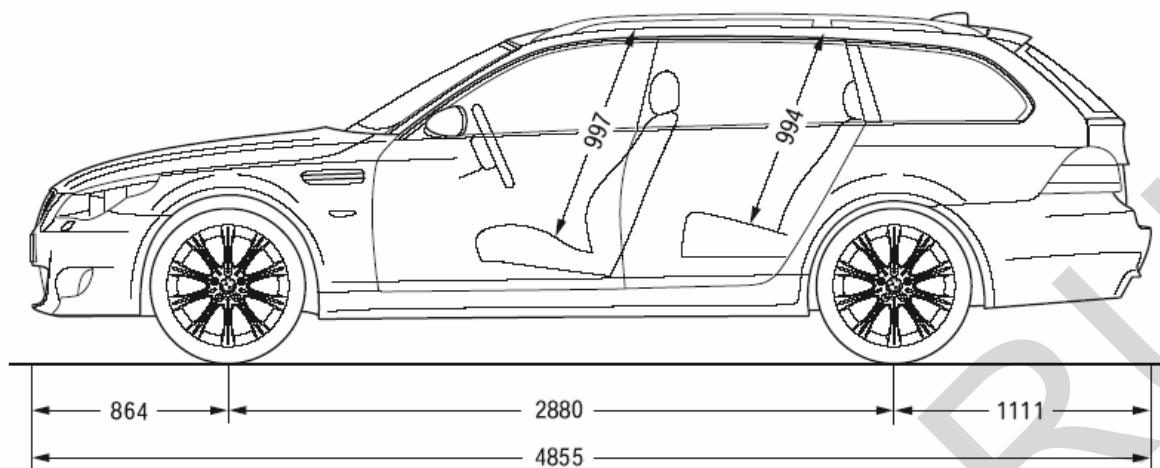
Общий вид автомобиля BMW M560 (M5), кузов «Седан»



Общий вид автомобиля BMW M560 (M6), кузов «Купе»



Общий вид автомобиля BMW M560 (M6), кузов «Кабриолет»



Общий вид автомобиля BMW M560 (M5), кузов «Универсал»

Страница для заполнения полей данных:

ОТТС № **РОСС DE.MT02.E05142P1**
Бланк № 0028822

SERTAUTO.RU