



ТАМОЖЕННЫЙ СОЮЗ

ОДОБРЕНИЕ ТИПА ШАССИ

Серия RU № 0000148

№ TC RU K-RU.MT02.00070

Срок действия с 30 декабря 2015 г. по 31 декабря 2017 г.

ОРГАН ПО СЕРТИФИКАЦИИ

механических транспортных средств и прицепов, их составных частей и предметов оборудования
“САТР-ФОНД” Межотраслевого Фонда “Сертификация автотранспорта САТР” (ОС “САТР-ФОНД”)
юридический адрес: 125480, г. Москва, ул. Героев Панфиловцев, 24; фактические адреса: 125480,
г. Москва, ул. Героев Панфиловцев, 24; 125438, г. Москва, ул. Автомоторная, 2;
тел.: (495) 454-42-27, (495) 456-62-51, (495) 496-82-44 / факс: (495) 454-72-12, (495) 496-82-44;
электронная почта: mail@satrfond.ru; аттестат аккредитации № РОСС RU.0001.11MT02

ШАССИ

МАРКА	УАЗ
КОММЕРЧЕСКОЕ НАИМЕНОВАНИЕ	—
ТИП	3303, 3741
МОДИФИКАЦИИ	330365-0001460, 374195-0001011
КАТЕГОРИЯ	N ₁ G
ЭКОЛОГИЧЕСКИЙ КЛАСС	4
ВАРИАНТ ИЗГОТОВЛЕНИЯ	шасси с кабиной и двигателем
ЗАЯВИТЕЛЬ И ЕГО АДРЕС	Публичное акционерное общество "Ульяновский автомобильный завод", ОГРН: 1027301486343, юридический и фактический адрес: 432034, г. Ульяновск, Московское шоссе, 92, Российская Федерация, тел./ факс: (8422) 40-60-70, (8422) 79-70-15, электронная почта: oa.krupin@sollers-auto.com
ИЗГОТОВИТЕЛЬ И ЕГО АДРЕС	Публичное акционерное общество "Ульяновский автомобильный завод", юридический и фактический адрес: 432034, г. Ульяновск, Московское шоссе, 92, Российская Федерация
ПРЕДСТАВИТЕЛЬ ИЗГОТОВИТЕЛЯ И ЕГО АДРЕС	—
СБОРОЧНЫЙ ЗАВОД И ЕГО АДРЕС	юридический и фактический адрес 432034, г. Ульяновск, Московское шоссе, 92, Российская Федерация
ПОСТАВЩИК СБОРОЧНЫХ КОМПЛЕКТОВ И ЕГО АДРЕС	—

соответствуют требованиям технического регламента Таможенного союза "О безопасности колесных транспортных средств" по перечню требований в соответствии с приложением № 2 к настоящему ОДОБРЕНИЮ ТИПА ШАССИ.

Действие данного ОДОБРЕНИЯ ТИПА ШАССИ распространяется на серийно выпускаемую продукцию.

ОБЩИЕ ХАРАКТЕРИСТИКИ ШАССИ

Для модификаций:	374195-0001011	330365-0001460
Колесная формула / ведущие колеса	4 x 4 / все	
Схема компоновки транспортного средства	вагонная	кабина над двигателем
Расположение двигателя	переднее продольное	
Тип кузова / количество дверей (для категории M)	цельнометаллический, закрытый, четырехдверный	
Кабина (для категории N)	двухдверная	двухместная, двухдверная
Габаритные размеры, мм		
– длина	4363	4430
– ширина		1940
– высота		2064
База, мм	2300	2550
Колея передних / задних колес, мм	1465 / 1465	
Масса шасси в снаряженном состоянии, кг	1825	1600
Технически допустимая максимальная масса транспортного средства, кг	2880	3070
Технически допустимая максимальная масса, приходящаяся на каждую из осей транспортного средства, начиная с передней оси, кг		
– на переднюю ось	1440	1435
– на заднюю ось	1440	1635

Двигатель внутреннего сгорания (марка, тип) 3M3-40911, четырехтактный, с искровым зажиганием

- количество и расположение цилиндров 4, рядное
- рабочий объем цилиндров, см³ 2693
- степень сжатия 9.0
- максимальная мощность, кВт (мин⁻¹) по Правилам ЕЭК ООН № 85 82.5 (4250)
- максимальный крутящий момент, Н·м (мин⁻¹) 198.0 (2500)

Топливо

бензин с октановым числом не менее 92

Система питания (тип)

распределенный впрыск топлива с электронным управлением

Блок управления (маркировка)

Bosch, M 17.9.71 0 261 S08 681

Форсунки (тип, маркировка)

Bosch, EV-14-EL 0 280 158 237

Воздушный фильтр (тип, маркировка)

УАЗ, 2206-1109010, с картонным фильтрующим элементом

Глушитель шума впуска (маркировка)

220600-1109210-00

Система зажигания (тип)

микропроцессорная

Катушка (модуль) зажигания (маркировка)

M3ATЭ-2, 3032.3705000; ПО Север, 405.3705000;

Свечи (маркировка)

COATЭ, 405.3705000-10 две, двухвыводные
BRISK, DR17YC



Одобрение типа шасси № TC RU K-RU.MT02.00070

Стр. 4

Приложение № 1

Система выпуска и нейтрализации отработавших газов
Нейтрализаторы (маркировка)

два глушителя;
нейтрализатор отработавших газов
Экомаш, ЭМ.095.1206010-15, ЭМ.095.1206010-41,
ЭМ.095.1206010-43; МобилГазСервис, МГС-1206009-41

Для модификаций:	374195-0001011	330365-0001460
Глушители (маркировка)	БЗА, 220695-1201010-51; АвтоПромЭко, 220695-1201010-50	
- 1 степень	БЗА, 220695-1202008-51;	БЗА, 330365-1202008-51;
- 2 степень	АвтоПромЭко, 220695-1202008-50	АвтоПромЭко, 330365-1202008-50

Трансмиссия

механическая

Сцепление (марка, тип)

УАЗ, сухое, однодисковое

Коробка передач (марка, тип)

Baic International Corporation, 255A-1700050 (2206-1700010-01),
с ручным управлением

- число передач и передаточные числа

вперед - 5, назад - 1

I - 3.830
II - 2.167
III - 1.292
IV - 1.000
V - 0.795
3.X. - 3.520

Раздаточная коробка (тип)

УАЗ, 390995-1800020, с отключением привода переднего моста

- число передач и передаточные числа

2

высшее - 1.00
низшее - 1.94

Главная передача (тип)

ГАЗ или УАЗ, одинарная, коническая

- передаточное число

4.625

Подвеска

Передняя (описание)

зависимая, на продольных полуэллиптических рессорах,
с гидравлическими телескопическими амортизаторами

Задняя (описание)

зависимая, на продольных полуэллиптических рессорах,
с гидравлическими телескопическими амортизаторами

Рулевое управление (описание)

с гидроусилителем

- рулевой механизм (тип)

"винт-шариковая гайка-рейка-сектор"

Тормозные системы

Рабочая (описание)

гидравлический двухконтурный привод с разделением на контуры по осям, с вакуумным усилителем, с регулятором тормозных сил с АБС (для мод. 374195-0001011 и 330365-0001460) или без нее (для мод. 374195-0001011 и 330365-0001460); тормозные механизмы передних колес - дисковые, задних - барабанные

Запасная (описание)

каждый контур рабочей тормозной системы

Стояночная (описание)

трансмиссионный тормоз барабанного типа



**Перечень документов, явившихся основанием для оформления
ОДОБРЕНИЯ ТИПА ШАССИ**

Элементы объектов технического регулирования, в отношении которых установлены требования безопасности	Наименование и происхождение документа, подтверждающего соответствие	Номер документа и дата выпуска
1	2	3
Световозвращатели, Правила ЕЭК ООН № 3-02***	Сообщение, Государственный Комитет Российской Федерации по стандартизации и метрологии, Российская Федерация	E22 3R-02 95504 от 07.07.1995 г. E22 3R-02 99507 от 27.05.1999 г. E22 3R-02 96515 от 07.08.1996 г.
	Сообщение, Федеральное агентство по техническому регулированию и метрологии, Российская Федерация	E22 3R-02 10509 от 20.05.2010 г. E22 3R-02 07523 Ext.01 от 16.01.2008 г.
Устройства для освещения заднего регистрационного знака, Правила ЕЭК ООН № 4-00***	— " —	E22 R4-00 94028 Ext.3 от 21.03.2005 г. E22 R4-00 04531 Ext.1 от 26.07.2006 г.
Указатели поворота, Правила ЕЭК ООН № 6-01***	Сообщение, Ministere des transports, Франция	5 E2 014122 от 29.09.1994 г.
	Сообщение, Государственный Комитет Российской Федерации по стандартизации и метрологии, Российская Федерация	E22 6R-01 05509 от 24.02.2005 г. E22 6R-01 04508 от 16.04.2004 г. E22 6R-01 04505 Ext.1 от 26.10.2004 г. E22 6R-01 94143 Ext.1 от 26.03.1999 г. E22 6R-01 94144 Ext.1 от 16.12.1997 г.
	Сообщение, Научно-исследовательский автомобильный и автомоторный институт, Российская Федерация	E22 6R-01 94143 от 21.12.1994 г. E22 6R-01 95024 от 02.03.1995 г.
Габаритные огни, сигналы торможения, Правила ЕЭК ООН № 7-02***	— " —	E22 7R-02 94143 от 21.12.1994 г.
	Сообщение, Государственный Комитет Российской Федерации по стандартизации и метрологии, Российская Федерация	E22 7R-02 04505 Ext.1 от 26.10.2004 г. E22 7R-02 94143 Ext.1 от 26.03.1999 г. E22 7R-02 04508 от 16.04.2004 г. E22 7R-02 94144 Ext.1 от 16.12.1997 г. E22 7R-02 98531 Ext.1 от 08.04.1999 г.
	Сообщение, Федеральное агентство по техническому регулированию и метрологии, Российская Федерация	E22 7R-02 11525 от 24.10.2011 г.



Приложение № 2

1	2	3
Устойчивость к воздействию внешних источников электромагнитного излучения и электромагнитная совместимость, Правила ЕЭК ООН № 10-03	Сертификат соответствия, Орган по сертификации автотехники - механических транспортных средств, запасных частей и принадлежностей АНО "Центр содействия сертификации автотехники", RA.RU.11MT25, Российская Федерация	TC RU C-RU.MT25.B.00932 от 29.09.2015 г. по 28.09.2019 г.
Замки и петли дверей, Правила ЕЭК ООН № 11-02	— " —	TC RU C-RU.MT25.B.00007 от 18.02.2015 г. по 18.02.2019 г.
Эффективность тормозных систем, Правила ЕЭК ООН № 13-10	— " —	TC RU C-RU.MT25.B.00199 от 21.05.2015 г. по 20.05.2019 г.
Места крепления ремней безопасности, Правила ЕЭК ООН № 14-07**	— " —	TC RU C-RU.MT25.B.00933 от 29.09.2015 г. по 28.09.2019 г.
Оснащение транспортных средств удерживающими системами, Правила ЕЭК ООН № 16-06**	Сообщение, RDW, Нидерланды	E4-16R-04 27166 Ext.14
	Сообщение, Ministerstvo dopravy, Чехия	E8-16R-04 16356 от 15.08.2002 г.
	Сообщение, Vehicle Certification Agency, Великобритания	E11 16R-055897 от 12.08.2008 г.
	Сертификат соответствия, Орган по сертификации автотехники - механических транспортных средств, запасных частей и принадлежностей АНО "Центр содействия сертификации автотехники", RA.RU.11MT25, Российская Федерация	TC RU C-RU.MT25.B.01412 от 18.11.2015 г. по 17.11.2019 г.
Прочность сидений и их креплений, Правила ЕЭК ООН № 17-08**	— " —	TC RU C-RU.MT25.B.00934 от 29.09.2015 г. по 28.09.2019 г.
Защита транспортного средства от несанкционированного использования, Правила ЕЭК ООН № 18-02**	Сертификат соответствия, Орган по сертификации автотехники - механических транспортных средств, запасных частей и принадлежностей АНО "Центр содействия сертификации автотехники", РОСС RU.0001.11MT25, Российская Федерация	C-RU.MT25.B.06899 от 27.11.2012 г. по 27.11.2016 г.
Передние противотуманные фары, Правила ЕЭК ООН № 19-03	Сообщение, Федеральное агентство по техническому регулированию и метрологии, Российская Федерация	E22 19R-03 11510 от 15.05.2011 г.



Одобрение типа шасси № TC RU K-RU.MT02.00070

Стр. 8

Приложение № 2

1	2	3
Фонари заднего хода, Правила ЕЭК ООН № 23-00	Сообщение, Ministere des transports, Франция	AR E2 00 88113 от 12.01.1989 г.
	Сообщение, Государственный Комитет Российской Федерации по стандартизации и метрологии, Российская Федерация	E22 23-00 95502 от 01.06.1995 г. E22 23-00 05502 от 08.02.2005 г.
	Сообщение, Федеральное агентство по техническому регулированию и метрологии, Российская Федерация	E22 23-00 05510 от 10.03.2005 г.
Подголовники сидений, Правила ЕЭК ООН № 25-04**	Сертификат соответствия, Орган по сертификации автомотехники - механических транспортных средств, запасных частей и принадлежностей АНО "Центр содействия сертификации автомотехники", RA.RU.11MT25, Российская Федерация	TC RU C-RU.MT25.B.00934 от 29.09.2015 г. по 28.09.2019 г.
Оснащение звуковыми сигнальными приборами, Правила ЕЭК ООН № 28-00	Сообщение, Ministere des transports, Франция	E2 0090003 от 26.04.1990 г.
	Сертификат соответствия, Орган по сертификации автомотехники - механических транспортных средств, запасных частей и принадлежностей АНО "Центр содействия сертификации автомотехники", РОСС RU.0001.11MT25, Российская Федерация	C-RU.MT25.B.06078 от 15.08.2012 г. по 15.08.2016 г.
Защитные свойства кабин, Правила ЕЭК ООН № 29-02	— " —	C-RU.MT25.B.12145 от 10.06.2014 г. по 10.06.2018 г.
Оснащение шинами, Правила ЕЭК ООН № 30-02*	Сообщение, RDW, Нидерланды	E4 30R 02 66810 от 11.06.2013 г. E4 30R 02 79525 от 07.10.2014 г.
	Сообщение, The Ministry of Transport, Posts and Telecommunications of the Slovak Republic, Словакия	E27 30R-02 9784 от 01.02.2012 г.
	Сообщение, Государственный Комитет Российской Федерации по стандартизации и метрологии, Российская Федерация	E22 02 0217 Ext.1 от 25.01.2005 г. E22 02 0397 Ext.1 от 25.01.2005 г. E22 02 0459 от 06.09.2002 г.
Задние противотуманные огни, Правила ЕЭК ООН № 38-00	— " —	E22 38R-00 05503 от 08.02.2005 г.
	Сообщение, Ministere des transports, Франция	F E2 005115 от 11.10.1995 г.



Одобрение типа шасси № TC RU K-RU.MT02.00070

Стр. 9

Приложение № 2

1	2	3
Механизмы измерения скорости, Правила ЕЭК ООН № 39-00	Сертификат соответствия, Орган по сертификации автотехники - механических транспортных средств, запасных частей и принадлежностей АНО "Центр содействия сертификации автотехники", RA.RU.11MT25, Российская Федерация	TC RU C-RU.MT25.B.00592 от 10.08.2015 г. по 09.08.2019 г. TC RU C-RU.MT25.B.00594 от 10.08.2015 г. по 09.08.2019 г.
Оснащение безопасными стеклами, Правила ЕЭК ООН № 43-00	— " —	TC RU C-RU.MT25.B.01008 от 13.10.2015 г. по 12.10.2019 г.
	Сообщение, Государственный Комитет Российской Федерации по стандартизации и метрологии, Российская Федерация	П E22 43R 00 0036 от 16.06.2003 г. E22 43R 00 0008 Ext.2 от 17.05.2004 г.
Оснащение устройствами непрямого обзора, Правила ЕЭК ООН № 46-02**	Сообщение, Федеральное агентство по техническому регулированию и метрологии, Российская Федерация	E22 46R-02 06013 от 05.05.2006 г. E22 46R-04 15091 от 28.10.2015 г.
	Сертификат соответствия, Орган по сертификации автотехники - механических транспортных средств, запасных частей и принадлежностей АНО "Центр содействия сертификации автотехники", RA.RU.11MT25, Российская Федерация	TC RU C-RU.MT25.B.00595 от 10.08.2015 г. по 09.08.2019 г.
Оснащение устройствами освещения и световой сигнализации, Правила ЕЭК ООН № 48-03***	— " —	TC RU C-RU.MT25.B.00707 от 01.09.2015 г. по 31.08.2019 г. TC RU C-RU.MT25.B.00708 от 01.09.2015 г. по 31.08.2019 г.
Внешний шум, Правила ЕЭК ООН № 51-02**	— " —	TC RU C-RU.MT25.B.00437 от 10.07.2015 г. по 9.07.2019 г. TC RU C-RU.MT25.B.00598 от 10.08.2015 г. по 9.08.2019 г.
Травмобезопасность наружных выступов, Правила ЕЭК ООН № 61-00**	— " —	TC RU C-RU.MT25.B.01010 от 13.10.2015 г. по 12.10.2019 г.
Рулевое управление, Правила ЕЭК ООН № 79-01	— " —	TC RU C-RU.MT25.B.00606 от 10.08.2015 г. по 09.08.2019 г. TC RU C-RU.MT25.B.00925 от 29.09.2015 г. по 28.09.2019 г.
Выбросы, Правила ЕЭК ООН № 83-05, (уровень выбросов В) (экологический класс 4)	Сертификат соответствия, Орган по сертификации автотехники - механических транспортных средств, запасных частей и принадлежностей АНО "Центр содействия сертификации автотехники", POCC RU.0001.11MT25, Российская Федерация	C-RU.MT25.B.09643 от 08.10.2013 г. по 31.12.2015 г. C-RU.MT25.B.09644 от 08.10.2013 г. по 31.12.2015 г. C-RU.MT25.B.11603 от 27.12.2013 г. по 31.12.2015 г.



Приложение № 2

1	2	3
Фары ближнего и дальнего света, Правила ЕЭК ООН № 112-00, 112-01	Сообщение, Федеральное агентство по техническому регулированию и метрологии, Российская Федерация	E22 112R-01 12514 от 20.11.2012 г.
	Сообщение, Государственный комитет по стандартизации Республики Беларусь, Республика Беларусь	E28-112R-00 0504 от 13.08.2007 г.
Уровень шума от качения шин, Правила ЕЭК ООН № 117-02, стадии 1 и 2*	Сообщение, Ministerstvo dopravy, Чехия	E8 117R-02 0023 S2WR2 от 01.07.2013 г. E8 117R-02 0076 S2WR2 от 03.10.2014 г.
	Сообщение, Федеральное агентство по техническому регулированию и метрологии, Российская Федерация	E22 117R-01 11034 SW от 28.07.2011 г.
	Сообщение, The Ministry of Transport, Posts and Telecommunications of the Slovak Republic, Словакия	E27 R117-01 0166 SW от 06.12.2010 г. E27 R117-01 0170 SW от 08.12.2010 г. E27 R117-01 0307 SW от 29.06.2012 г.
Сцепление шин на мокром покрытии, Правила ЕЭК ООН № 117-02*	Сообщение, Ministerstvo dopravy, Чехия	E8 117R-02 0023 S2WR2 от 01.07.2013 г. E8 117R-02 0076 S2WR2 от 03.10.2014 г.
	Сообщение, Федеральное агентство по техническому регулированию и метрологии, Российская Федерация	E22 117R-01 11034 SW от 28.07.2011 г.
	Сообщение, The Ministry of Transport, Posts and Telecommunications of the Slovak Republic, Словакия	E27 R117-01 0166 SW от 06.12.2010 г. E27 R117-01 0170 SW от 08.12.2010 г. E27 R117-01 0307 SW от 29.06.2012 г.
Системы отопления, Правила ЕЭК ООН №122-00	Сертификат соответствия, Орган по сертификации автотехники - механических транспортных средств, запасных частей и принадлежностей АНО "Центр содействия сертификации автотехники", RA.RU.11MT25, Российская Федерация	TC RU C-RU.MT25.B.01013 от 13.10.2015 г. по 12.10.2019 г.
Внутренний шум, пункт 2 приложения № 2 к ТР ТС 018/2011**	— " —	TC RU C-RU.MT25.B.00586 от 10.08.2015 г. по 09.08.2019 г.



Одобрение типа шасси № TC RU K-RU.MT02.00070

Стр. 11

Приложение № 2

1	2	3
Содержание вредных (загрязняющих) веществ в воздухе обитаемого помещения транспортного средства, пункт 3 приложения № 3 к ТР ТС 018/2011**	Сертификат соответствия, Орган по сертификации автотехники - механических транспортных средств, запасных частей и принадлежностей АНО "Центр содействия сертификации автотехники", RA.RU.11MT25, Российская Федерация	TC RU C-RU.MT25.B.00274 от 01.06.2015 г. по 31.05.2019 г.
Устойчивость, пункт 4 приложения № 3 к ТР ТС 018/2011	— " —	TC RU C-RU.MT25.B.00591 от 10.08.2015 г. по 09.08.2019 г. TC RU C-RU.MT25.B.00926 от 29.09.2015 г. по 28.09.2019 г.
Вентиляция, отопление и кондиционирование, пункт 6 приложения № 3 к ТР ТС 018/2011	— " —	TC RU C-RU.MT25.B.01280 от 09.11.2015 г. по 08.11.2019 г.
Весовые ограничения, действующие в отношении транспортных средств, пункт 14 приложения № 3 к ТР ТС 018/2011	— " —	TC RU C-RU.MT25.B.01558 от 04.12.2015 г. по 03.12.2019 г.
Маркировка и возможность идентификации, приложение № 7 к ТР ТС 018/2011	Декларация о соответствии, Публичное акционерное общество "Ульяновский автомобильный завод", Российская Федерация	TC № RU Д-RU.MT02.B.00271 от 07.12.2015 г. по 06.12.2019 г.

* Допускается установка шин, соответствующих критериям размерности, минимально допустимого индекса нагрузки, минимальной скоростной категории и имеющих отличные от указанных подтверждающие соответствие документы, при наличии на шинах маркировки по Правилам ЕЭК ООН № 30 или 54, а также по Правилам ЕЭК ООН № 117 при условии предоставления в орган по сертификации информации об указанной маркировке.

** Только для мод. 330365-0001460.

*** Для мод. 330365-0001460 (кроме задних устройств освещения и световой сигнализации) и мод. 374195-0001011.

Руководитель органа по сертификации



Подпись

Б.В. Кисуленко
инициалы, фамилия

ОПИСАНИЕ МАРКИРОВКИ ШАССИ

1. Место расположения и форма единого знака обращения на рынке государств - членов Таможенного союза:

На табличке изготовителя.

Единый знак обращения на рынке государств - членов Таможенного союза наносится в соответствии с Решением Комиссии Таможенного союза от 15 июля 2011 г. № 711.

2. Место расположения таблички изготовителя:

Внутри кабины на верхней панели передка под правым противосолнечным козырьком.

3. Место расположения идентификационного номера:

3.1. На табличке изготовителя.

3.2. На желобе крыши над правой передней дверью.

4. Структура и содержание идентификационного номера (номеров) шасси:

1	2	3	4	5	6	7	8	9	10	11	12	13	14	15	16	17
X	T	T	3	?	?	?	?	5	?	1	?	?	?	?	?	?

поз. 1 - 3: **XTT** - WMI (международный идентификационный код изготовителя) - Публичное акционерное общество "Ульяновский автомобильный завод".

поз. 4 - 9: Обозначение типа шасси и модификации:

374195 – 374195-0001011;

330365 – 330365-0001460.

поз. 10: Модельный год согласно Таблице 1 Приложения № 7 к техническому регламенту Таможенного союза "О безопасности колесных транспортных средств".

поз. 11: **1** - код сборочного завода - Публичное акционерное общество "Ульяновский автомобильный завод".

поз. 12 - 17: Производственный номер шасси.

Руководитель органа по сертификации

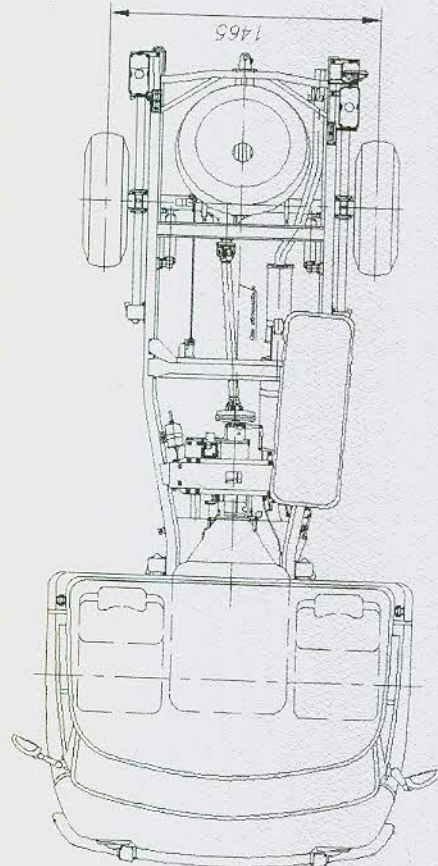
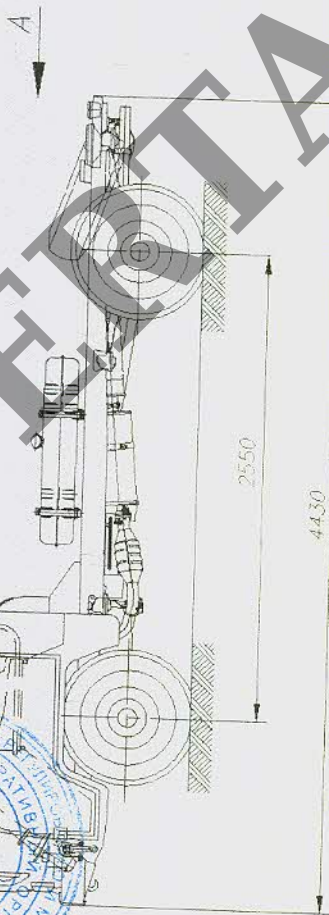
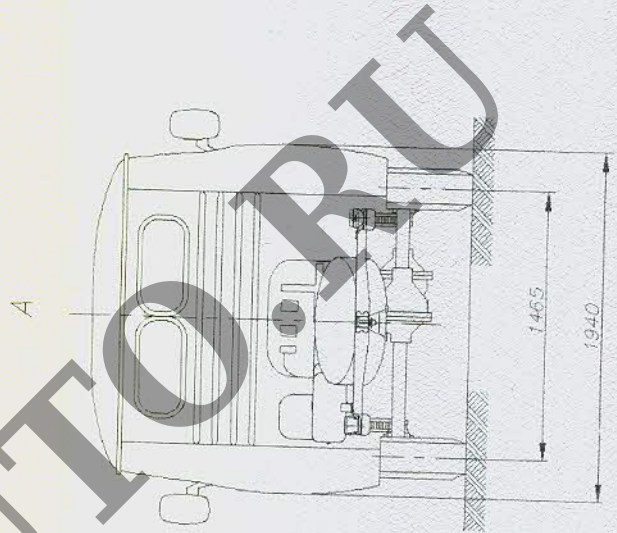
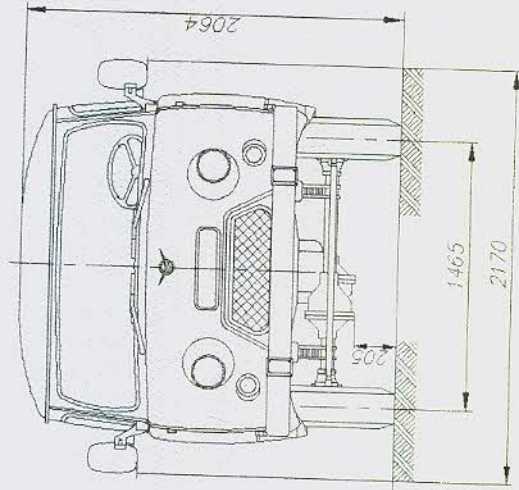


Б.В. Кисуленко

инициалы, фамилия



ОБЩИЙ ВИД ШАССИ
УАЗ типа 3303, модификация 330365-0001460



ОБЩИЙ ВИД ШАССИ
УАЗ типа 3741, модификация 374195-0001011

