

**РОССИЙСКАЯ ФЕДЕРАЦИЯ**  
**ОДОБРЕНИЕ ТИПА ТРАНСПОРТНОГО СРЕДСТВА**

0001026

№ E-RU.MT22.B.00013

Срок действия с 05 июля 2011 г. по 05 июля 2014 г.

**ОРГАН ПО СЕРТИФИКАЦИИ**  
**СПЕЦИАЛЬНЫХ И СПЕЦИАЛИЗИРОВАННЫХ АВТОТРАНСПОРТНЫХ СРЕДСТВ И УСЛУГ НА**  
**АВТОМОБИЛЬНОМ ТРАНСПОРТЕ (ОС САТС) НЕКОММЕРЧЕСКОЙ ОРГАНИЗАЦИИ «ФОНД**  
**РАЗВИТИЯ СЕРТИФИКАЦИИ СПЕЦАВТОТРАНСПОРТА, СРЕДСТВ МЕХАНИЗАЦИИ И**  
**ТЕХНОЛОГИЙ ВЫПОЛНЕНИЯ РАБОТ В СТРОИТЕЛЬСТВЕ («САМТ-ФОНД»)**

РФ, 105062, г. Москва, Подсосенский пер., д. 21, стр. 3, ОГРН 1027700018796, № РОСС RU.0001.10MT22  
от 03 июня 2009 г. до 03 июня 2014 г., тел. (495) 916-28-58, факс (495) 917-21-60, E-mail: griff@samt-fond.ru

**ТРАНСПОРТНЫЕ СРЕДСТВА**

МАРКА	—
КОММЕРЧЕСКОЕ НАИМЕНОВАНИЕ	—
ТИП	<b>DELFO</b>
МОДИФИКАЦИИ	<b>DELFO1, DELFO2, DELFO3</b>
КАТЕГОРИЯ	<b>O<sub>1</sub></b>
ЭКОЛОГИЧЕСКИЙ КЛАСС	—
КОД ОКП / ТН ВЭД	<b>45 2510 / 8716 39</b>
ЗАЯВИТЕЛЬ И ЕГО АДРЕС	Общество с ограниченной ответственностью «Лидер Трейд» (ООО «Лидер Трейд») 192019, Санкт-Петербург, наб. Обводного канала, 14, Российская Федерация ОГРН 1097847023812; тел./факс: (812) 633-32-36
ИЗГОТОВИТЕЛЬ И ЕГО АДРЕС	Общество с ограниченной ответственностью «Лидер Трейд» (ООО «Лидер Трейд») 192019, Санкт-Петербург, наб. Обводного канала, 14, Российская Федерация ОГРН 1097847023812; тел./факс: (812) 633-32-36
ПРЕДСТАВИТЕЛЬ ИЗГОТОВИТЕЛЯ И ЕГО АДРЕС	—
СБОРОЧНЫЙ ЗАВОД И ЕГО АДРЕС	192019, Санкт-Петербург, наб. Обводного канала, 14, Российская Федерация
ПОСТАВЩИК СБОРОЧНЫХ КОМПЛЕКТОВ И ЕГО АДРЕС	—

соответствуют установленным в Российской Федерации требованиям технического регламента о безопасности колесных транспортных средств.

Действие данного ОДОБРЕНИЯ ТИПА ТРАНСПОРТНОГО СРЕДСТВА распространяется на серийно выпускаемую продукцию.



Данное ОДОБРЕНИЕ ТИПА ТРАНСПОРТНОГО СРЕДСТВА без приложений не действительно.  
Приложение № 1. Общие характеристики транспортного средства  
Приложение № 2. Перечень документов, явившихся основанием для оформления ОДОБРЕНИЯ ТИПА ТРАНСПОРТНОГО СРЕДСТВА  
Приложение № 3. Описание маркировки транспортного средства  
Приложение № 4. Общий вид транспортного средства на двух страницах.

### ДОПОЛНИТЕЛЬНАЯ ИНФОРМАЦИЯ

Назначение транспортного средства: для перевозки водно-моторной техники.

Руководитель органа по сертификации

М.И. Грифф

инициалы, фамилия

ОДОБРЕНИЕ ТИПА ТРАНСПОРТНОГО СРЕДСТВА УТВЕРЖДЕНО.

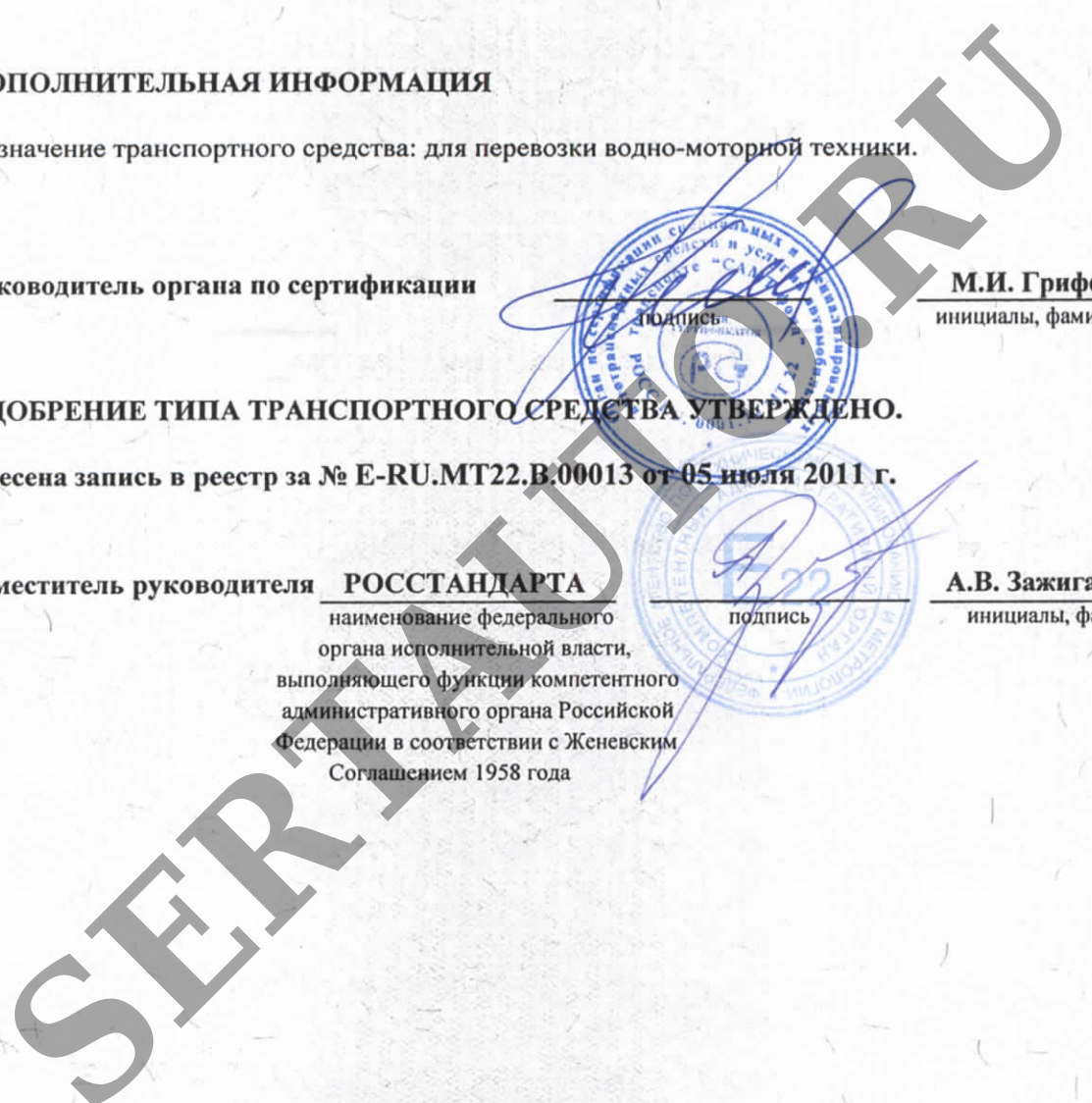
Внесена запись в реестр за № Е-RU.MT22.В.00013 от 05 июля 2011 г.

Заместитель руководителя РОССТАНДАРТА

наименование федерального  
органа исполнительной власти,  
выполняющего функции компетентного  
административного органа Российской  
Федерации в соответствии с Женевским  
Соглашением 1958 года

А.В. Зажигалкин

инициалы, фамилия



**ОБЩИЕ ХАРАКТЕРИСТИКИ ТРАНСПОРТНОГО СРЕДСТВА**

Количество осей / колес 1 / 2  
 Исполнение загрузочного пространства рама сварная из стальных труб прямоугольного сечения

Для модификаций:	DELFO1	DELFO2	DELFO3
Габаритные размеры, мм			
- длина	4100	4900	5700
- ширина		1800	2080
- высота		1100	1140
Колея колес, мм		1600	1880
Масса транспортного средства в снаряженном состоянии, кг	120	130	200
Полная масса транспортного средства, кг - технически допустимая	500		750
Максимальная осевая масса, кг (технически допустимая)	460		710
Максимальная масса, приходящаяся на сцепное устройство, кг		40	

Подвеска (описание) независимая, резиножгутовый торсион

<b>Шины</b>	
- размерность	175/70R13
- минимально допустимый индекс нагрузки	82
- скоростная категория	T
- статический радиус, мм	264

Оборудование транспортного средства страховочные цепи

Руководитель органа по сертификации

подпись



**М.И. Грифф**  
 инициалы, фамилия



**ОПИСАНИЕ МАРКИРОВКИ ТРАНСПОРТНОГО СРЕДСТВА**

1. Место расположения и форма знака обращения на рынке:

На табличке изготовителя.

Знак обращения на рынке выполнен в соответствии с Постановлением Правительства Российской Федерации от 19 ноября 2003 г. № 696.

2. Место расположения таблички изготовителя:

В передней части рамы, с правой стороны по ходу движения.

3. Место расположения идентификационного номера:

3.1. На табличке изготовителя.

3.2. В передней части рамы, с правой стороны по ходу движения.

4. Структура и содержание идентификационных номеров транспортных средств:

1	2	3	4	5	6	7	8	9	10	11	12	13	14	15	16	17
X	8	9	D	E	L	F	0	?	?	0	E	H	6	?	?	?

поз. 1-3: Международный идентификационный код изготовителя (WMI):  
**X89** - код изготовителя (см. также поз.12-14), указывающий на то, что объем его производства не превышает 500 ед. в год.

поз 4-9: Обозначение модификаций транспортного средства:  
**DELF01, DELF02, DELF03.**

поз. 10: Код года выпуска согласно Пункта 1 Приложения 8 к техническому регламенту о безопасности колесных транспортных средств.

поз. 11: **0** – постоянный символ.

поз. 12-14: **ЕН6** - код изготовителя (совместно с WMI) – ООО «Лидер Трейд».

поз. 15-17: Производственный номер транспортного средства.

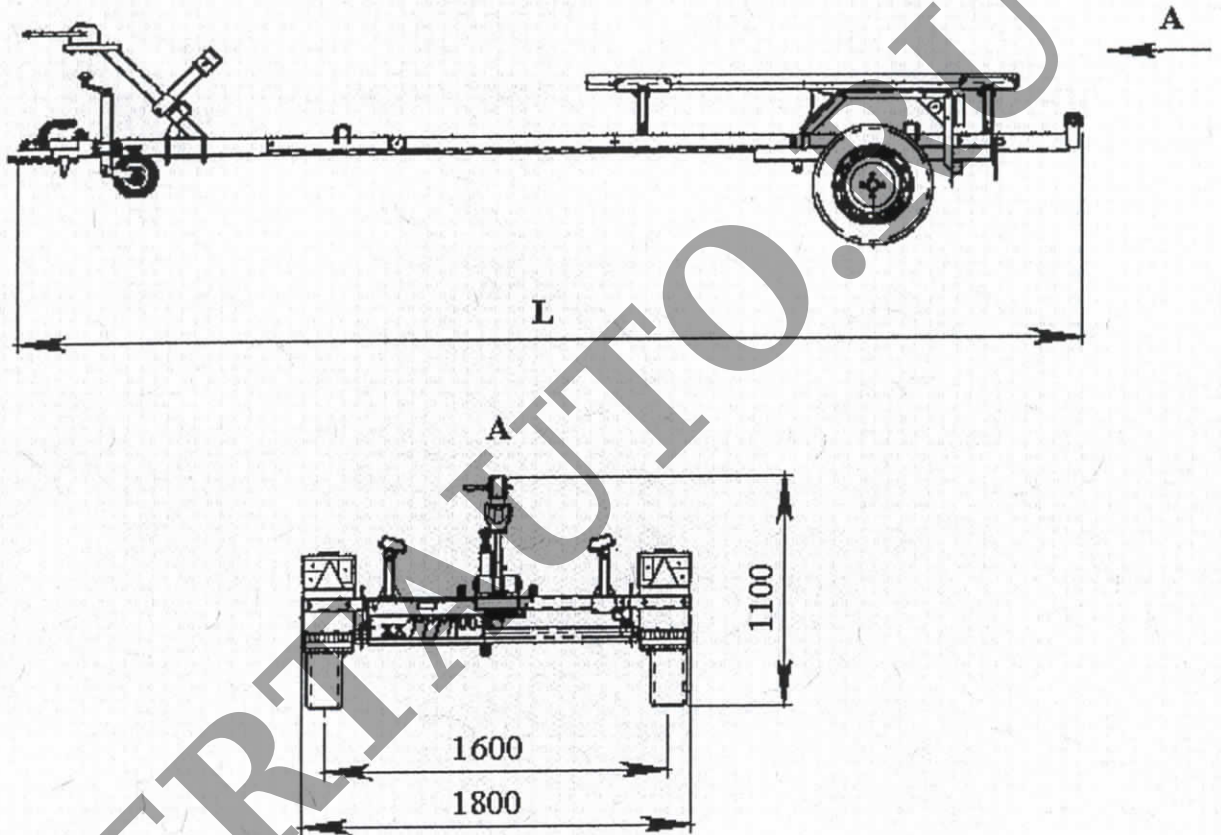
Руководитель органа по сертификации

**М.И. Грифф**

инициалы, фамилия



**ОБЩИЙ ВИД ТРАНСПОРТНОГО СРЕДСТВА  
DELFO модификации DELF01, DELF02**



Модификация	L
DELFO1	4100
DELFO2	4900



ОБЩИЙ ВИД ТРАНСПОРТНОГО СРЕДСТВА  
DELFO модификации DELF03

