

# ТАМОЖННЫЙ СОЮЗ



## ОДОБРЕНИЕ ТИПА ТРАНСПОРТНОГО СРЕДСТВА

Серия RU № 0042863

№ TC RU E-NL.MT02.00217.P1

Срок действия с 27 сентября 2017 г. по 27 декабря 2023 г.

### ОРГАН ПО СЕРТИФИКАЦИИ

механических транспортных средств и прицепов, их составных частей и предметов оборудования  
«САТР-ФОНД» Межотраслевого Фонда «Сертификация автотранспорта САТР» (ОС «САТР-ФОНД»)

юридический адрес: 125480, Россия, г.Москва, ул. Героев Панфиловцев, 24, эт/ком 5/518; фактический адрес: 125438, Россия, г Москва, ул Автомоторная, 2, стр. 1; 125480, Россия, г. Москва, ул. Героев Панфиловцев, 24; тел: (495) 454-42-27, (495) 456-6251, (495) 496-82-44 / факс: (495) 454-72-12, (495) 496-82-44;

электронная почта: [mail.ru@satfond.ru](mailto:mail.ru@satfond.ru); аттестат аккредитации № РОСС RU.0001.11MT02

### ТРАНСПОРТНЫЕ СРЕДСТВА

МАРКА	DAF
КОММЕРЧЕСКОЕ НАИМЕНОВАНИЕ	XF430 FTR Super Space Cab
ТИП	-
МОДИФИКАЦИИ	-
КАТЕГОРИЯ	N <sub>3</sub>
ЭКОЛОГИЧЕСКИЙ КЛАСС	5
ЗАЯВИТЕЛЬ И ЕГО АДРЕС	Акционерное Общество «ДАФ ТРАКС РУС», ОГРН 1027700270949, юридический и фактический адрес: 125124, город Москва, улица Правды, 26, Российская Федерация, тел.: +7 (495) 961-10-30, +7 (495) 961-10-32,
ИЗГОТОВИТЕЛЬ И ЕГО АДРЕС	DAF Trucks N.V, Hugo van der Goeslaan 1, 5643 TW Eindhoven, Нидерланды
ПРЕДСТАВИТЕЛЬ ИЗГОТОВИТЕЛЯ И ЕГО АДРЕС	--
СБОРОЧНЫЙ ЗАВОД И ЕГО АДРЕС	DAF Trucks N.V, Hugo van der Goeslaan 1, 5643 TW Eindhoven, Нидерланды
ПОСТАВЩИК СБОРОЧНЫХ КОМПЛЕКТОВ И ЕГО АДРЕС	--

соответствуют требованиям технического регламента таможенного союза «О безопасности колесных транспортных средств»



Действие данного ОДОБРЕНИЯ ТИПА ТРАНСПОРТНОГО СРЕДСТВА распространяется на серийно выпускаемую продукцию.

Данное данное ОДОБРЕНИЯ ТИПА ТРАНСПОРТНОГО СРЕДСТВА без приложений недействительно.

Приложение №1. Общие характеристики транспортного средства

Приложение №2. Перечень документов, явившихся основанием для оформления ОДОБРЕНИЯ ТИПА ТРАНСПОРТНОГО СРЕДСТВА

Приложение №3. Описание маркировки транспортного средства

Приложение №4. Общий вид транспортного средств на двух страницах

**Руководитель органа по сертификации**



**С.А.Аникеев**  
инициалы, фамилия

Дата оформления «18» декабря 2017 г.

**ОДОБРЕНИЕ ТИПА ТРАНСПОРТНОГО СРЕДСТВА УТВЕРЖДЕНО.**

Внесена запись в реестр зв № TC RU E-NL.MT02.00213.P1 от «22» сентября 2017 г.

**Руководитель**  
(заместитель Руководителя)

**РОССТАНДАРТА**  
наименование уполномоченного органа  
государственного управления



**А.В. Кулешов**  
инициалы, фамилия



**ОБЩИЕ ХАРАКТЕРИСТИКИ ТРАНСПОРТНОГО СРЕДСТВА**

Колесная формула/ведущие колес	6х2 / задний
Схема компоновки транспортного средства	кабина над двигателем
Расположение двигателя	переднее продольное
Исполнение загрузочного пространства	седельно – сцепное устройство;
Назначение	буксировка полуприцепов (в том числе с опасными грузами), перевозка сыпучих грузов, грузов различного назначения в том числе скоропортящихся, автомобилей, сменных кузовов, перевозка, погрузка и разгрузка бревен и сортимента, мусора и твердых бытовых отходов.
Кабина	двухъярусная, цельнометаллическая двух- или трехместная, или двухрядная, четырехместная (FH Cab-HSLP или FH Cab-XHSL), пяти- или шестиместная (FM Cab-HSLP или FMXCab-HSLP), или четырехдверная, двухрядная, шестиместная (FM Crewcab или FMX Crewcab), опрокидывающаяся вперед, с один или двумя спальными местами или без них.

Габаритные размеры, мм	
- Длина	10450
- Ширина	2550
- Высота	4000
База, мм	3100
Колея передних/задних колес, мм	1820 / 1820

<b>для модификаций</b>	
Масса транспортного средства в снаряженном состоянии, кг	8840
Технически допустимая максимальная масса, транспортного средства, кг	25700
Максимальная масса прицепа, кг	
- прицеп без тормозной системой	750
- прицеп с тормозной системой	25700 (прицеп)



## Приложение № 1

для модификаций	DAF
для ТС экологического класса	5
Двигатель внутреннего сгорания (марка, тип)	D13A380
	четырёхтактный, с воспламенением от сжатия
- количество и расположение цилиндров	6, рядное
- рабочий объем цилиндров, см <sup>3</sup>	12902
- степень сжатия	17.5
- максимальная мощность, кВт (мин <sup>-1</sup> )*	300 кВт
- максимальный крутящий момент, Н·м (мин <sup>-1</sup> )	2142 (1200)
Топливо	дизельное
Система зажигания (тип)	впрыск топлива под давлением
Система выпуска и нейтрализации отработавших газов	основной и дополнительный (опция) глушители; встроенный нейтрализатор отработавших газов (SCR + Cleanup)
Трансмиссия	гидромеханическая
- число передач и передаточные числа	вперед – 6, назад – 2
I -	6.15
II -	4.27
III -	2.41
IV -	1.68
V -	1.32
VI -	1.00
3.X.I -	6.64
3.X.II -	3.84

**Подвеска**

Передняя (описание)

независимая, пружинная, тип McPherson, со стабилизатором поперечной устойчивости

Задняя (описание)

независимая, пружинная, рычажная, со стабилизатором поперечной устойчивости

**Рулевое управление** (описание)

- рулевой механизм (тип)

с электроусилителем, NSK  
“шестерня – рейка”**Тормозные системы**

Рабочая (описание)

гидравлический двухконтурный привод, с вакуумным усилителем АБС; тормозные механизмы всех колес дисковые

Запасная (описание)

Стояночная (описание)

каждый конкурс рабочей тормозной системы  
электромеханический привод к тормозным механизмам задних колес**Оборудование транспортного средства**

кондиционер, полный электростеклоподъемники, обогрев передних сидений, система “климат-контроль”, электронная система распределения тормозных усилий (EBD), усилитель экстренного торможения (BAS), иммобилайзер

**Руководитель органа по сертификации****С.А.Аниксеев**

инициалы, фамилия





**Приложение № 2**  
к одобрению типа транспортного средства № TC RU E-NL.MT02.00213.P1

**Перечень документов, явившихся основанием для оформления  
ОДОБРЕНИЯ ТРАНСПОРТНОГО СРЕДСТВА**

Элементы объектов технического регулирования, в отношении которых установлены требования безопасности	Наименование и происхождение документа, подтверждающего соответствие	Номер документа и дата Выпуска
1	2	3
Кондиционеры и холодильное оборудование, пункт 12 TP TC 018/2011	декларация о соответствии, Акционерное Общество «DAF Trucks Rus LLC», Российская Федерация	TC № RU Д-RU.MT22.B.01069 с 26.11.2015 г. по 25.11.2019 г.
Возможность оснащения аппаратурной спутниковой навигации, пункт 13 TP TC 018/2011	--"---	--"---
Возможность оснащения тахографами, пункт 13 TP TC 018/2011	--"---	--"---
Интерфейс, Пункт 13 TP TC 018/2011	--"---	--"---
Световозвращатели, Правила ЕЭК ООН № 3-02	сообщение, VCA. The United Kingdom	E11 48R-032212 Ext.3. от 15.01.2013 г.
Устройства для освещения заднего регистрационного знака, Правила ЕЭК ООН № 4-00	--"---	--"---
Указатели поворота, Правила ЕЭК ООН № 6-01	--"---	--"---
Габаритные огни, сигналы Торможения, Правила ЕЭК ООН № 7-02	--"---	--"---
Устойчивость к воздействию внешних источников электромагнитного излучения и электромагнитная совместимость, Правила ЕЭК ООН № 10-03	сообщение, VCA. The United Kingdom	E11 10R-035124 Ext.2. от 10.12.2012 г.
Эффективность тормозных систем, Правила ЕЭК ООН № 13-10	--"---	E11 13R-104770 Ext.05. от 14.04.2014 г. E11 13R-104771 Ext.05. от 14.04.2014 г. E11 13R-104779 Ext.05. от 14.04.2014 г.
Места крепления ремней безопасности, Правила ЕЭК ООН № 14-07	сообщение, VCA. The United Kingdom	E11 14R-070437 Ext.2. от 10.12.2012 г.
Оснащение транспортных средств удерживающими системами, Правила ЕЭК ООН № 16-06	--"---	E11 16R-065656 Ext.1. от 10.12.2012 г.
Защита транспортного средства от несанкционированного использования, Правила ЕЭК ООН № 18-03	--"---	E11 18R-032256 Ext.1. от 10.12.2012 г.



## Приложение № 2

1	2	3
Предние противотуманные фары. Правила ЕЭК ООН № 19-03	--"---	E11 48R-032212 Ext.3. от 15.01.2013 г.
Фонари заднего хода, Правила ЕЭК ООН № 23-00	--"---	--"---
Выбросы, Правила ЕЭК ООН № 23-00	Сертификат соответствия, орган по сертификации специальных и специализированных автотранспортных средств и услуг на автомобильном транспорте некоммерческой организации "Фонд развития сертификации спецавтотранспорта, средств механизации и технологий выполнения работа в строительстве", РОСС RU.0001.10MT22, Российская Федерация	TC RU C-RU.MT22.B.02092 с 25.12.2015 г. по 24.12.2019 г.
Оснащение звуковыми сигнальными приборами, Правила ЕЭК ООН № 28-00	сообщение, VCA. The United Kingdom	E11 28R-000436 Ext.1. от 10.12.2012 г.
Пожарная безопасность Правила ЕЭК ООН № 34-00	--"---	E11 34RI-020114 Ext.1. от 10.12.2012 г.
Общие требования безопасности к транспортным средствам вместимостью более 22 пассажиров, Правила ЕЭК ООН № 36-03	--"---	E11 36R-030004 Ext.1. от 10.12.2012 г.
Задние противотуманные огни, Правила ЕЭК ООН № 38-00	--"---	E11 48R-032212 Ext.3. от 15.01.2013
Механизмы измерения скорости, Правила ЕЭК ООН № 39-00	--"---	E11 39R-000439 Ext.05. от 17.04.2014 г.
Оснащение безопасными стеклами, Правила ЕЭК ООН № 43-00	--"---	E11 43R-000428 Ext.03. от 25.05.2015 г.
Оснащение устройствами непрямого обзора, Правила ЕЭК ООН № 46-02	сообщение, VCA. The United Kingdom	E11 46R-025971 Ext.1. от 10.12.2012 г.
Оснащение устройствами освещения и световой сигнализации, Правила ЕЭК ООН № 16-06	--"---	E11 48R-032212 Ext.3. от 15.01.2013
Выбросы, Правила ЕЭК ООН № 49-05 (уровень выбросов В1, уровень требований в отношении бортовой диагностики, долговечности и эксплуатационной пригодности, контроля NO – «С»)	Сертификат соответствия, орган по сертификации специальных и специализированных автотранспортных средств и услуг на автомобильном транспорте некоммерческой организации "Фонд развития сертификации спецавтотранспорта, средств механизации и технологий выполнения работа в строительстве", РОСС RU.0001.10MT22, Российская Федерация	TC RU C-RU.MT22.B.02100 с 25.12.2015 г. по 31.12.2017 г.



## Приложение № 2

1	2	3
Внешний шум, Правила ЕЭК ООН № 51-02	сообщение, VCA, The United Kingdom	E11 51R-023616 Ext.2. от 10.12.2012 г. E11 51R-023616 от 28.12.2011 г. E11 51R-023616 от 28.03.2014 г.
Оснащение шинами, Правила ЕЭК ООН № 54-00	сообщение, RDW, The United Kingdom	E4-54R-0018492 от 28.09.2017 г. E4-54R-0019732 от 16.02.2009 г. E4-54R-0021711 от 01.09.2010 г. E4-54R-0012110 Ext.01. от 25.10.2011 г.
Прочность верхней части конструкции кузова, Правила ЕЭК ООН № 66-02	Сообщение, Ministry of Transport of the Czech Republic, The Czech Republic	E8 66R-027107 Ext.2. от 14.12.2014 г.
Рулевое управление, Правила ЕЭК ООН № 79-01	сообщение, VCA, The United Kingdom	E11 79R-010315 Ext.2. от 10.12.2012 г.
Прочность сидений и их креплений Правила ЕЭК ООН № 80-01	--"---	E11 80R-010007 Ext.1. от 10.12.2012 г.
Максимальная мощность, Правила ЕЭК ООН № 36-03	Ministry de Industria, Energia y turismo Spain	E-85 R-00.1144 Ext.03. от 18.07.2014 г. E9-85R-00.1146 Ext.01. от 16.04.2013 г.
Оснащение устройствами ограничения максимальной скорости, Правила ЕЭК ООН № 89-00	сообщение, VCA. The United Kingdom	E11 89R-001112 Ext.03. от 17.04.2014 г.
Боковые габаритные фонари, Правила ЕЭК ООН № 91-00	---"---	E11 48R-032212 Ext.3. от 15.01.2013 г.
Фары ближнего и дальнего света, Правила ЕЭК ООН № 112-00	---"---	---"---
Уровень шума от качения шин, Правила ЕЭК ООН № 117-02 стадия 1*	сообщение, RDW, The Netherlands	E4-117R-011353 от 15.01.2013 г. E4-117R-01608 от 20.10.2013 г. E4-117R-011305 от 30.09.2009 г. E4-117R-012612 от 24.11.2011 г.
Системы отопления, Правила ЕЭК ООН № 112-00	сообщение, Ministry de Industria, Energia y turismo Spain	E9-112R-00.1074 от 29.11.2013 г.



## Приложение № 2

1	2	3
Внутренний шум, пункт 2 приложения № 3 к ТР ТС 018/2011	Сертификат соответствия, орган по сертификации спе- циальных и специализированных автотранспортных средств и услуг на автомобильном транспорте Некоммерческой организации “Фонд развития сертификации спецавтотранспорта, средств механизации и технологий выполнения работа в строительстве”, РОСС RU.0001.10MT22, Российская Федерация	TC RU C-RU.MT22.B.02093 с 25.12.2015 г. по 24.12.2019 г.
Содержание вредных (загрязняющих) веществ в воздухе обитаемого помещения транспортного средства, пункт 3 приложения № 3 к ТР ТС 018/2011	--"---	TC RU C-RU.MT22.B.02094 с 25.12.2015 г. по 24.12.2019 г.
устойчивость, пункт 4 приложения № 3 к ТР ТС 018/2011	--"---	TC RU C-RU.MT22.B.02095 с 25.12.2015 г. по 24.12.2019 г.
Передняя обзорность, пункт 5 приложения № 3 к ТР ТС 018/2011	"---	TC RU C-RU.MT22.B.02096 с 25.12.2015 г. по 24.12.2019 г.
Вентиляция, отопление и кондиционирование. Пункт 6 приложения № 3 к ТР ТС 018/2011	Сертификат соответствия, орган по сертификации спе- циальных и специализированных автотранспортных средств и услуг на автомобильном транспорте Некоммерческой организации “Фонд развития сертификации спецавтотранспорта, средств механизации и технологий выполнения работа в строительстве”, РОСС RU.0001.10MT22, Российская Федерация	TC RU C-RU.MT22.B.02097 с 25.12.2015 г. по 24.12.2019 г.
Маркировка и возможность идентификации, приложение № 7 к ТР ТС 018/2011	декларация о соответствии, Акционерное Общество «DAF Trucks Rus LLC», Российская Федерация	TC RU C-RU.MT22.B.02069 с г. по г.

\* Допускается установка шин, соответствующих критериям размерности, минимально допустимого индекса нагрузки, минимальной скоростной категории и имеющих отличные от указанных подтверждающие соответствие документы, при наличии на шинах маркировки по Правилам ЕЭК ООН №54, а также по Правилам ЕЭК ООН №117 при условии предоставления в орган по сертификации информации об указанной маркировке.

Руководитель органа по сертификации



**С.А.Аникеев**  
инициалы, фамилия



**ОПИСАНИЕ МАРКИРОВКИ ТРАНСПОРТНОГО СРЕДСТВА**

1. Место расположения и форма единого знака обращения на рынке государств – членов Таможенного союза:

На табличке изготовителя или на наклейке рядом с табличкой изготовителя.

Единый знак обращения на рынке государств – членов Таможенного союза наносится в соответствии с Решением Комиссии Таможенного союза от 15 июля 2011 г. №711.

2. Место расположения таблички изготовителя:

В проеме двери водителя, на центральной стойке.

3. Место расположения идентификационного номера:

3.1. На табличке изготовителя.

3.2. В правом переднем раме

4. Структура и содержание идентификационного номера (номеров) транспортных средств:

1	2	3	4	5	6	7	8	9	10	11	12	13	14	15	16	17
X	L	R	A	S	H	4	3	0	0	G	1	7	2	2	2	2

поз. 1-3: **XLR** – Международный идентификационный код изготовителя (WMI)

поз. 4: Код типа кабины:

поз. 5 - 7: Код типа двигателя:

поз. 8: Обозначение колесной формулы:

поз. 9: Контрольный символ:

поз. 10: Модельный год согласно таблице 1 приложения № 7 к ТР ТС 018/2011

поз. 11: Код сборочного завода:

поз. 12-17: Производственный номер транспортного средства.

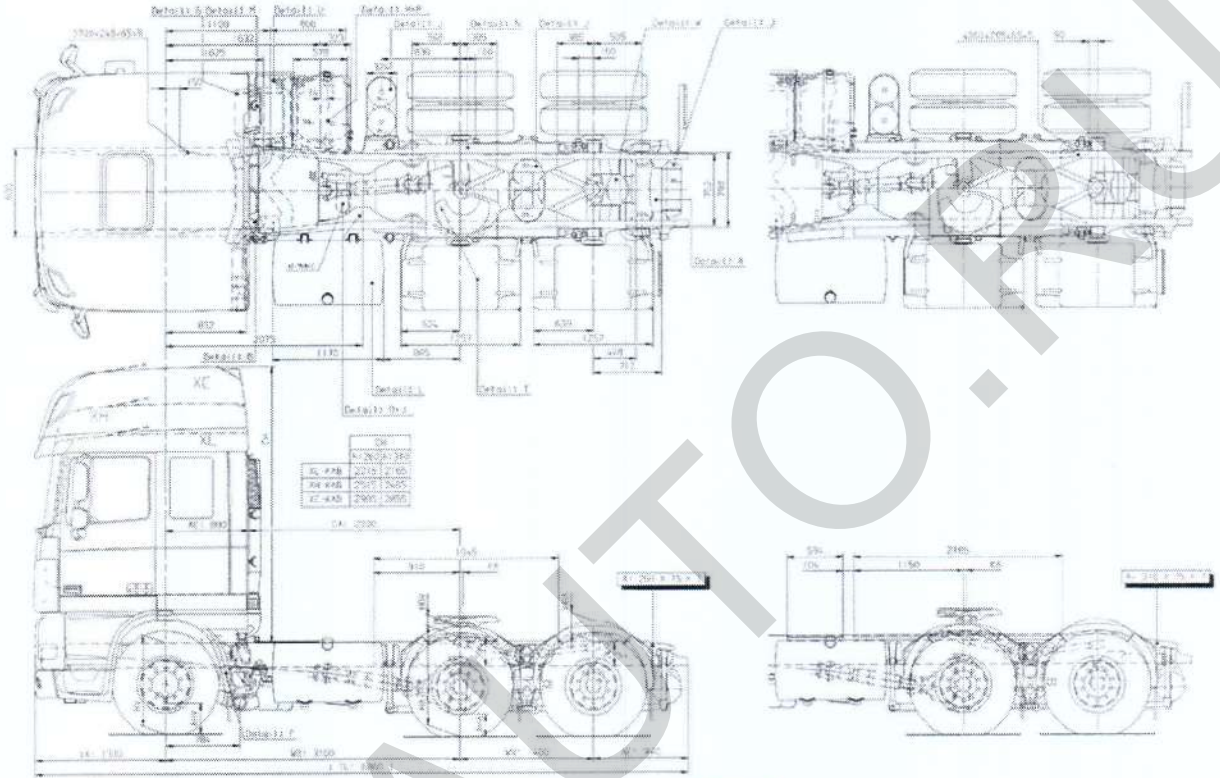
**Руководитель органа по сертификации**



**С.А.Аниксеев**

инициалы, фамилия

**ОБЩИЙ ВИД ТРАНСПОРТНОГО СРЕДСТВА**  
**марка DAF коммерческое наименование XF430 FTR Super Space Cab**



Руководитель органа по сертификации



**С.А.Аникеев**  
инициалы, фамилия