

# РОССИЙСКАЯ ФЕДЕРАЦИЯ

## ОДОБРЕНИЕ ТИПА ТРАНСПОРТНОГО СРЕДСТВА

0002636

№ E-RU.MT02.B.00197

Срок действия с 19 сентября 2011 по 19 сентября 2014

### ОРГАН ПО СЕРТИФИКАЦИИ

механических транспортных средств и прицепов, их составных частей и предметов оборудования  
**“САТР-ФОНД” Межотраслевого Фонда “Сертификация автотранспорта САТР” (ОС “САТР-ФОНД”)**  
 125480, г. Москва, ул. Героев Панфиловцев, 24, ОГРН: 1027739132530  
 № РОСС RU.0001.11MT02 от 04.06.2009 г. до 04.06.2014 г.  
 тел.: (495) 454-42-27, факс: (495) 454-72-12, e-mail: mail@satrfond.ru

### ТРАНСПОРТНЫЕ СРЕДСТВА

МАРКА	LADA		
КОММЕРЧЕСКОЕ НАИМЕНОВАНИЕ	LADA KALINA	LADA KALINA, LADA KALINA Sport	
ТИП	1117	1118	1119
МОДИФИКАЦИИ	111730, 111740, 111760	111830, 111840, 111860	111930, 111940, 111960
КАТЕГОРИЯ	M <sub>1</sub>		
ЭКОЛОГИЧЕСКИЙ КЛАСС	4		
КОД ОКП/ТН ВЭД	42 1421 / 8703 22 (мод. 111?40) 45 1431 / 8703 23 (мод. 111?30, 111?60)		
ЗАЯВИТЕЛЬ И ЕГО АДРЕС	Открытое акционерное общество "АВТОВАЗ" (ОАО "АВТОВАЗ"), 445024, Самарская обл., г. Тольятти, Южное шоссе, 36, Российская Федерация, ОГРН 1026301983113, тел. +7-8482-738-289, факс +7-8482-739-129		
ИЗГОТОВИТЕЛЬ И ЕГО АДРЕС	Открытое акционерное общество "АВТОВАЗ" (ОАО "АВТОВАЗ"), 445024, Самарская обл., г. Тольятти, Южное шоссе, 36, Российская Федерация, ОГРН 1026301983113, тел. +7-8482-738-289, факс +7-8482-739-129		
ПРЕДСТАВИТЕЛЬ ИЗГОТОВИТЕЛЯ И ЕГО АДРЕС	—		
СБОРОЧНЫЙ ЗАВОД И ЕГО АДРЕС	445024, Самарская обл., г. Тольятти, Южное шоссе, 36, Российская Федерация		
ПОСТАВЩИК СБОРОЧНЫХ КОМПЛЕКТОВ И ЕГО АДРЕС	—		

соответствуют установленным в Российской Федерации требованиям технического регламента о безопасности колесных транспортных средств.

Действие данного ОДОБРЕНИЯ ТИПА ТРАНСПОРТНОГО СРЕДСТВА распространяется на серийно выпускаемую продукцию.

Данное ОДОБРЕНИЕ ТИПА ТРАНСПОРТНОГО СРЕДСТВА без приложений недействительно.

Приложение № 1. Общие характеристики транспортного средства

Приложение № 2. Перечень документов, явившихся основанием для оформления ОДОБРЕНИЯ ТИПА ТРАНСПОРТНОГО СРЕДСТВА

Приложение № 3. Описание маркировки транспортного средства

Приложение № 4. Общий вид транспортного средства на пяти страницах

### ДОПОЛНИТЕЛЬНАЯ ИНФОРМАЦИЯ

Отсутствует.

Руководитель органа по сертификации



подпись

**Б.В. Кисуленко**

инициалы, фамилия

**ОДОБРЕНИЕ ТИПА ТРАНСПОРТНОГО СРЕДСТВА УТВЕРЖДЕНО.**

Внесена запись в реестр за № E-RU.MT02.B.00197 от 14 сентября 2011

Заместитель руководителя

**РОССТАНДАРТА**

наименование федерального органа исполнительной власти, выполняющего функции компетентного административного органа Российской Федерации в соответствии с Женевским Соглашением 1958 года

подпись

**А.В. Зажигалкин**

инициалы, фамилия

**ОБЩИЕ ХАРАКТЕРИСТИКИ ТРАНСПОРТНОГО СРЕДСТВА**

для модификаций:	111730, 111740, 111760	111830, 111840, 111860	111930, 111940, 111960	111940	111960
с коммерческим наименованием:	LADA KALINA			LADA KALINA Sport	
Колесная формула / ведущие колеса	4 x 2 / передние				
Схема компоновки транспортного средства	переднеприводная				
Расположение двигателя	переднее поперечное				
Тип кузова/количество дверей	цельнометаллический, несущий				
	универсал / 5	седан / 4	хэтбек / 5		
Количество мест для сидения	5 (первый ряд – 2, второй ряд – 3)				
Габаритные размеры, мм					
– длина	4040	4040	3850	3905	3905
– ширина	1700	1700	1700	1700	1700
– высота	1500	1500	1500	1500	1480
База, мм	2470	2470	2470	2470	2475
Колея передних / задних колес, мм	1430 / 1410	1430 / 1410	1430 / 1410	1430 / 1410	1440 / 1405
Масса транспортного средства в снаряженном состоянии, кг	1185	1155...1185	1155...1185	1155...1185	1155...1185
Полная масса транспортного средства, кг (технически допустимая)	1585	1555	1555	1535	1535
Максимальная осевая масса (технически допустимая), кг					
– на переднюю ось	790	775	775	815	815
– на заднюю ось	795	780	780	720	720
Максимальная масса прицепа					
– прицеп без тормозной системы, кг	450	450	450	буксировка прицепа не предусмотрена	
– прицеп с тормозной системой, кг	900	900	900		
для модификаций:	111930		111940		111960
<b>Двигатель</b> (марка, тип)	ВАЗ, 11183		ВАЗ, 11194		ВАЗ, 21126
	четырёхтактный, с искровым зажиганием				
– количество и расположение цилиндров	4, рядное		4, рядное		4, рядное
– рабочий объем, см <sup>3</sup>	1596		1390		1596
– степень сжатия	9.8		10.8		11.0
Максимальная мощность, кВт (мин <sup>-1</sup> ), по Правилам ЕЭК ООН № 85	60.0 (5100)		65.5 (5000)		72.0 (5600)
Максимальный крутящий момент, Нм (мин <sup>-1</sup> )	132.0 (3800)		127.0 (4500)		145.0 (4000)
Топливо	бензин с октановым числом не менее 95				

к Одобрению типа транспортного средства № E-RU.MT02.B.00197

для модификаций:	111?30	111?40	111?60
<b>Система питания (тип)</b>	АВТЭЛ, 1118-1144010-01 / 1118-1144010-02 или Bosch, 1118-1144010	АВТЭЛ, 1119-1144010-01 / 1119-1144010-02 или Bosch, 1119-1144010	АВТЭЛ, 1119-1144010-01 / 1119-1144010-02 или Bosch, 1119-1144010
впрыск топлива с электронным управлением			
<b>Блок управления (маркировка)</b>	АВТЭЛ, 11183-1411020-51 или ИТЭЛМА, 11183-1411020-52	АВТЭЛ, 11194-1411020-21 или ИТЭЛМА, 11194-1411020-22 или Bosch, 11194-1411020-20	АВТЭЛ, 21126-1411020-51 или ИТЭЛМА, 21126-1411020-52 или Bosch, 21126-1411020-50
<b>Воздушный фильтр (тип, маркировка)</b>	ВАЗ, 11184-1109010, с сухим бумажным элементом		
<b>Глушитель шума впуска (маркировка)</b>	11184-1109361		
<b>Система зажигания (тип)</b>	электронная, со статическим распределителем		
<b>Катушка зажигания (маркировка)</b>	МЗАТЭ-2, 2111-3705010-01 или СОАТЭ, 2111-3705010-03 или ПО "Север", 2111-3705010-02 или ИТЭЛМА, 2111-3705010-04	СОАТЭ, 2112-3705010-12 или ПО "Север", 2112-3705010-13 или ИТЭЛМА, 2112-3705010-11	СОАТЭ, 2112-3705010-12 или ПО "Север", 2112-3705010-13 или ИТЭЛМА, 2112-3705010-11
<b>Свечи зажигания (маркировка)</b>	ЭЗ, А17ДВРМ / А15ДВРМ или Bosch, WR7DCX или BRISK "SUPER", LR15YC-1 / LR17YC-1	ЭЗ, АУ17ДВРМ / АУ15ДВРМ или Bosch, FR7DCU или BRISK "SUPER", DR15YC-1 / DR17YC-1	ЭЗ, АУ17ДВРМ / АУ15ДВРМ или Bosch, FR7DCU или BRISK "SUPER", DR15YC-1 / DR17YC-1
<b>Система выпуска и нейтрализации отработавших газов</b>	два глушителя; система нейтрализации отработавших газов		
<b>Нейтрализатор (маркировка)</b>	FMES (Металлопродукция), 21116-1203008-02 или Экоальянс (УЭХК), 21116-1203008-03 или РОССКАТавто, 21116-1203008 или МобилГазСервис, 21116-1203008-01	FMES (Металлопродукция), 11194-1203008-02 или Экоальянс (УЭХК), 11194-1203008-03 или РОССКАТавто, 11194-1203008-05 или МобилГазСервис, 11194-1203008-04	FMES (Металлопродукция), 11194-1203008-02 или Экоальянс (УЭХК), 11194-1203008-03 или РОССКАТавто, 11194-1203008-05 или МобилГазСервис, 11194-1203008-04
для модификаций:	1117?0, 1118?0	1119?0	111940, 111960
с коммерческим наименованием:	LADA KALINA	LADA KALINA	LADA KALINA Sport
<b>Глушители (маркировка)</b>	ВАЗ	ВАЗ	ВАЗ
- 1 ступень	2170-1200020-22 / 2171-1200020-10	2170-1200020-22 / 2171-1200020-10	1118-1200020
- 2 ступень	2170-1200010-32 / 2171-120001020	2170-1200010-42 / 2171-1200010-30	1118-1200010-10

<b>Трансмиссия</b> (тип)	механическая
<b>Сцепление</b> (марка, тип)	ВАЗ, сухое, однодисковое, с тросовым приводом
<b>Коробка передач</b> (марка, тип)	ВАЗ, с ручным управлением
– число передач	вперед – 5, назад – 1
– передаточные числа	
I -	3.636
II -	1.950
III -	1.357
IV -	0.941
V -	0.784
3.X -	3.500
<b>Главная передача</b> (тип, маркировка)	цилиндрическая, косозубая
– передаточное число	3.700 или 3.900

**Подвеска**

<b>Передняя</b> (описание)	независимая, типа Макферсон, пружинная, со стабилизатором поперечной устойчивости
<b>Задняя</b> (описание)	полузависимая, рычажная, пружинная, с гидравлическими телескопическими амортизаторами

**Рулевое управление** (описание)

	с электроусилителем или без него
– рулевой механизм (тип, маркировка)	"шестерня-рейка", ВАЗ, 1118-3400010 / 1118-3400010-10

**Тормозные системы**

<b>Рабочая</b> (описание)	гидравлический двухконтурный привод с диагональным разделением на контуры, с вакуумным усилителем, с АБС или без нее; тормозные механизмы передних колес – дисковые, задних – барабанные или дисковые (для мод. 111940, 111960 (LADA KALINA Sport))
<b>Запасная</b> (описание)	каждый контур рабочей тормозной системы
<b>Стояночная</b> (описание)	механический (тросовый) привод к тормозным механизмам задних колес
– усилитель (маркировка)	1118-3510010-10
– тормозные цилиндры (маркировка)	2105-3502040

**Шины**

– размерность	175/70 R13	175/65 R14	185/60 R14	195/50 R15
– минимально допустимый индекс нагрузки	82	82	82	82
– скоростная категория	T или H	H	H	H
– статический радиус, мм	280	283	278	279

**Оборудование транспортного средства**

по заказу: электростеклоподъемники, электроблокировка замков дверей, электропривод наружных зеркал заднего вида, электроподогрев передних сидений, кондиционер (хладагент R-134A), подушки безопасности водителя и переднего пассажира, аудиосистема, система навигации, система помощи при парковке, система автоматического управления стеклоочистителями и внешним освещением

Руководитель органа по сертификации



Подпись

**Б.В. Кисуленко**

инициалы, фамилия

SERTAUTO.RU



**ОПИСАНИЕ МАРКИРОВКИ ТРАНСПОРТНОГО СРЕДСТВА**

1. Место расположения и форма знака обращения на рынке:

На табличке изготовителя.

Знак обращения на рынке выполнен в соответствии с Постановлением Правительства Российской Федерации от 19 ноября 2003 г. № 696.

2. Место расположения таблички изготовителя:

В моторном отсеке, на верхней поперечине рамки радиатора, справа.

3. Место расположения идентификационного номера:

3.1. На табличке изготовителя.

3.2. В моторном отсеке, на опоре правой стойки подвески.

4. Структура и содержание идентификационного номера (номеров) транспортных средств:

1	2	3	4	5	6	7	8	9	10	11	12	13	14	15	16	17
X	T	A	1	1	1	?	?	0	?	?	?	?	?	?	?	?

поз. 1 - 3: Международный идентификационный код изготовителя (код WMI):  
ХТА – ОАО "АВТОВАЗ", Российская Федерация

поз. 4 - 9: Обозначение типа и модификации транспортного средства:  
111730, 111740, 111760, 111830, 111840, 111860, 111930, 111940, 111960.

поз. 10: Модельный год согласно Таблице 1 Приложения 8 к техническому регламенту о безопасности колесных транспортных средств.

поз. 11 - 17: Производственный номер транспортного средства

Руководитель органа по сертификации



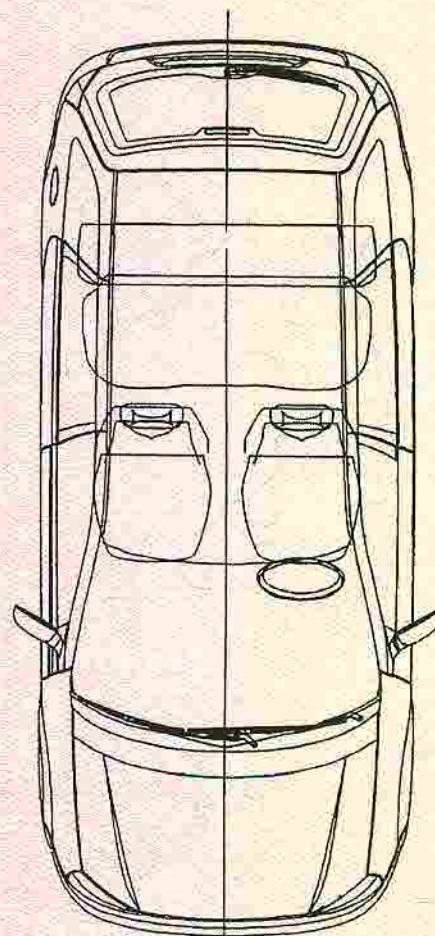
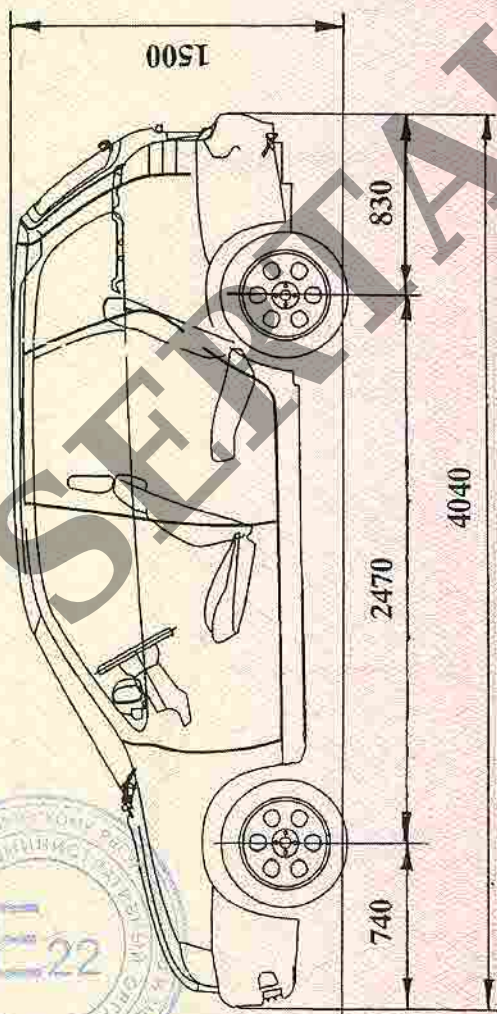
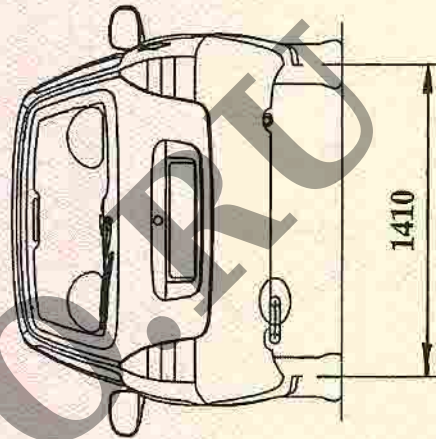
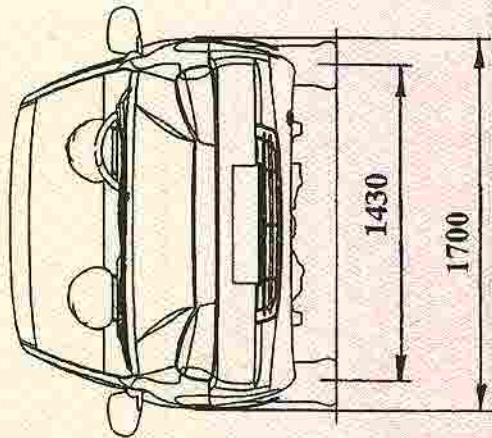
Подпись

**Б.В. Кисуленко**

инициалы, фамилия

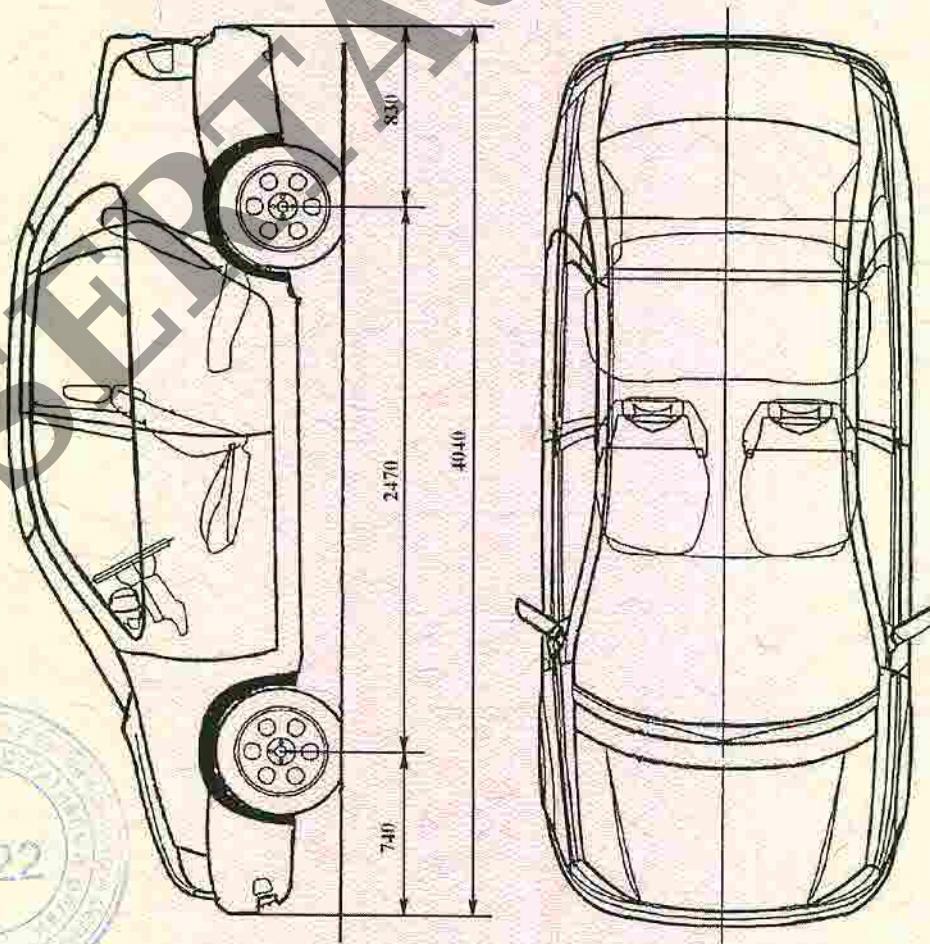
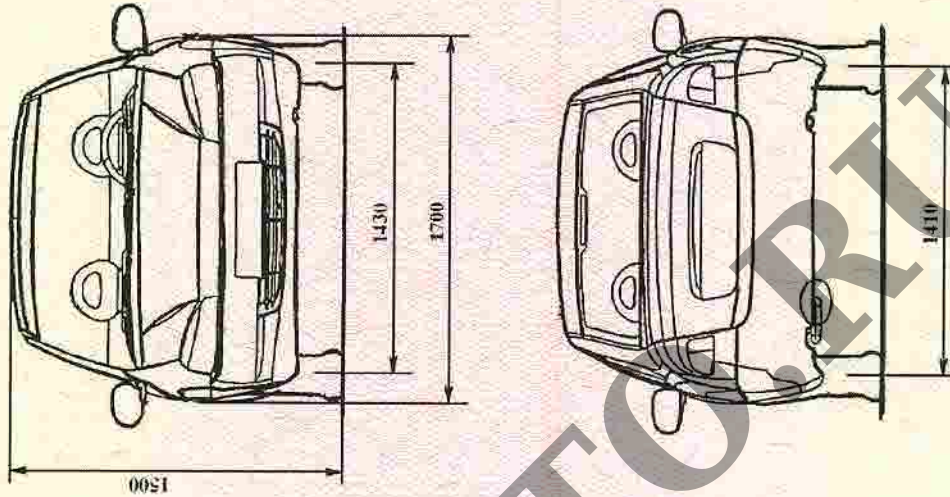


**ОБЩИЙ ВИД ТРАНСПОРТНОГО СРЕДСТВА  
LADA 1117 (модификации 111730, 111740, 111760) (LADA KALINA)**

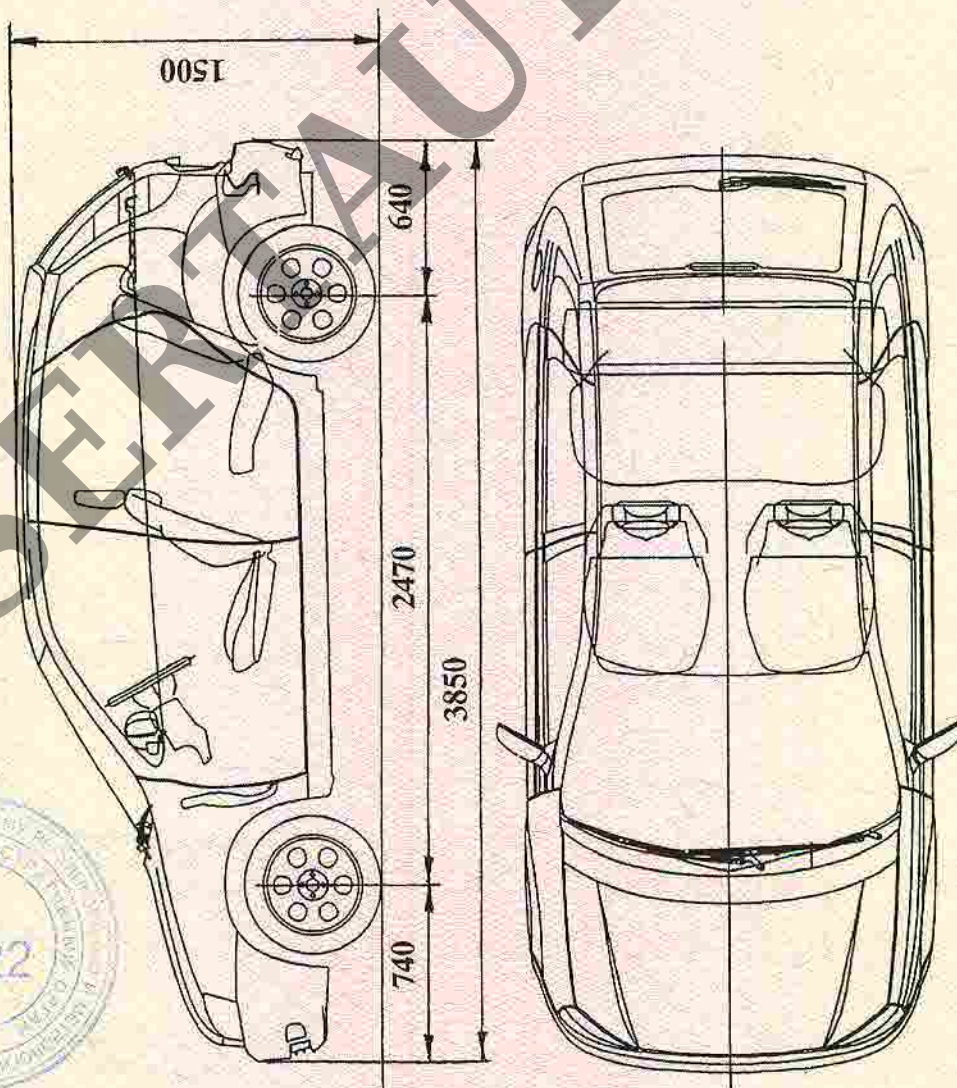
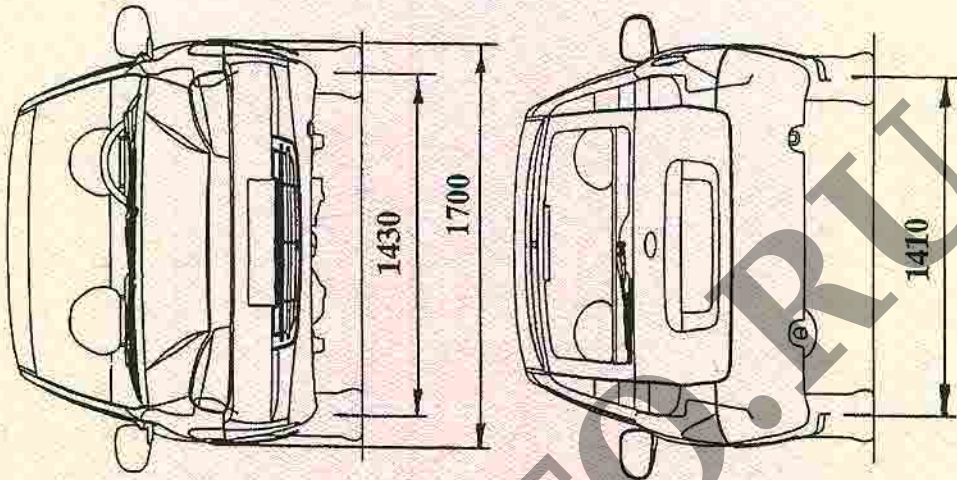




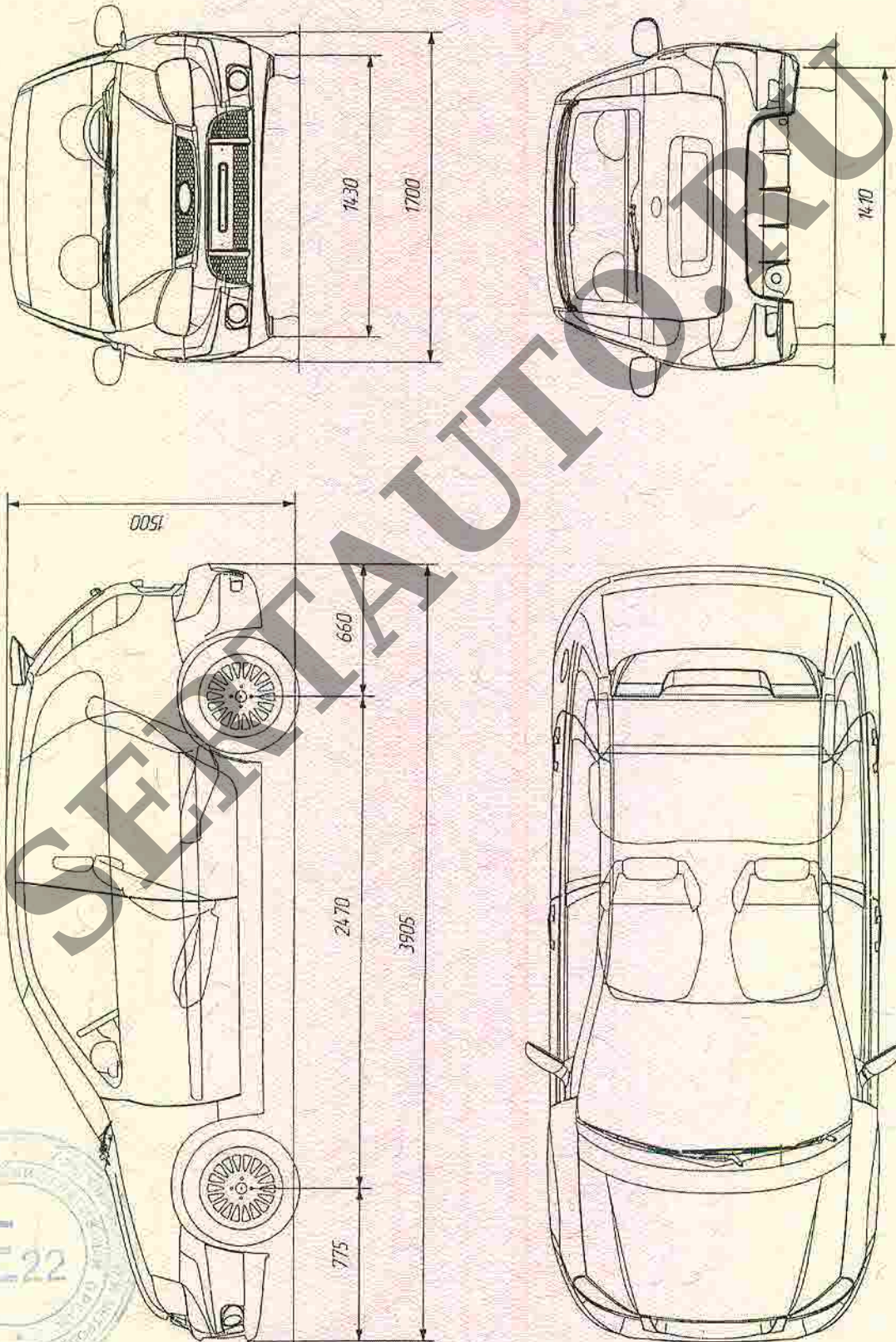
**ОБЩИЙ ВИД ТРАНСПОРТНОГО СРЕДСТВА  
LADA 1118 (модификации 111830, 111840, 111860) (LADA KALINA)**



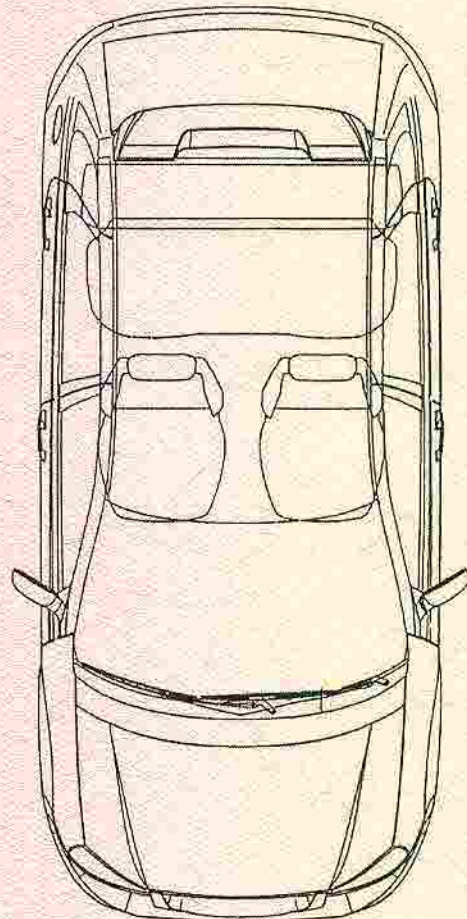
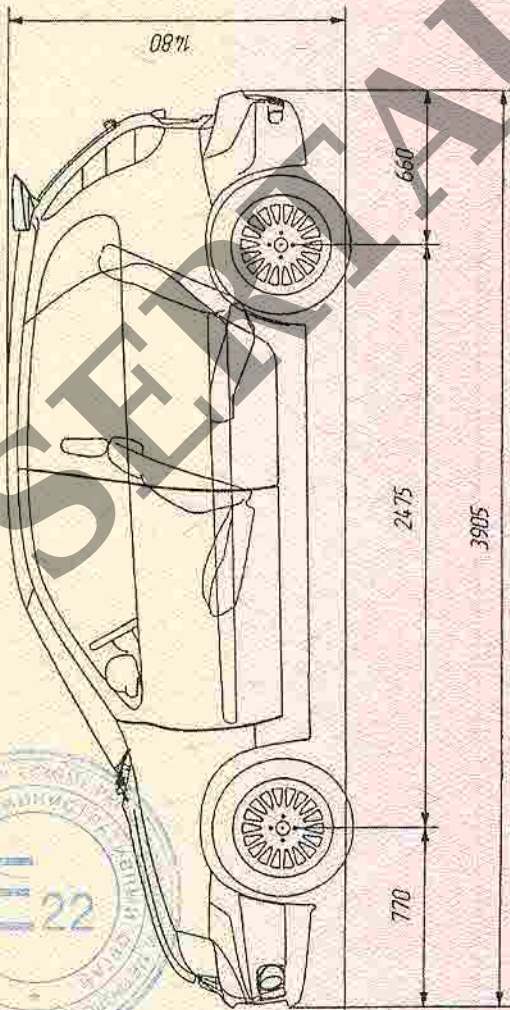
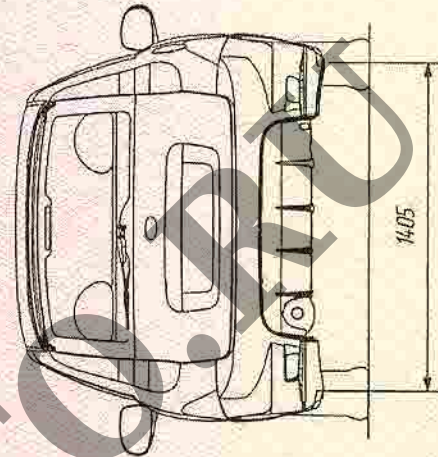
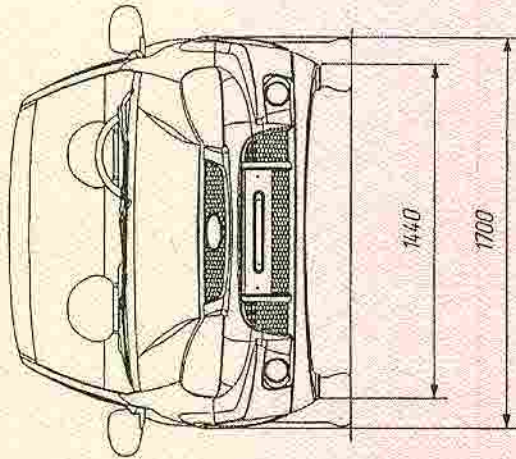
**ОБЩИЙ ВИД ТРАНСПОРТНОГО СРЕДСТВА  
LADA 1119 (модификации 111930, 111940, 111960) (LADA KALINA)**



**ОБЩИЙ ВИД ТРАНСПОРТНОГО СРЕДСТВА  
LADA 1119 (модификация 111940) (LADA KALINA Sport)**



**ОБЩИЙ ВИД ТРАНСПОРТНОГО СРЕДСТВА  
LADA 1119 (модификация 111960) (LADA KALINA Sport)**



Приложение № \_\_\_\_\_

Стр. \_\_\_\_\_

к Одобрению типа транспортного средства № \_\_\_\_\_

**SERTAUTO.RU**