

РОССИЙСКАЯ ФЕДЕРАЦИЯ

ОДОБРЕНИЕ ТИПА ТРАНСПОРТНОГО СРЕДСТВА

0002621

№ Е-RU.MT02.B.00221

Срок действия с 22 сентября 2011 по 22 сентября 2014

ОРГАН ПО СЕРТИФИКАЦИИ

механических транспортных средств и прицепов, их составных частей и предметов оборудования
“САТР-ФОНД” Межотраслевого Фонда “Сертификация автотранспорта САТР” (ОС “САТР-ФОНД”)
125480, г. Москва, ул. Героев Панфиловцев, 24, ОГРН: 1027739132530
№ РОСС RU.0001.11MT02 от 04.06.2009 г. до 04.06.2014 г.
тел.: (495) 454-42-27, факс: (495) 454-72-12, e-mail: mail@satrfond.ru

ТРАНСПОРТНЫЕ СРЕДСТВА

МАРКА	Урал
КОММЕРЧЕСКОЕ НАИМЕНОВАНИЕ	—
ТИП	43206
МОДИФИКАЦИИ	43206-0111-71, 43206-0551-71, 43206-3111-79, 43206-3511-79
КАТЕГОРИЯ	N ₃ G
ЭКОЛОГИЧЕСКИЙ КЛАСС	4
КОД ОКП / ТН ВЭД	45 1115 / 8704 22
ЗАЯВИТЕЛЬ И ЕГО АДРЕС	Открытое акционерное общество "Автомобильный завод "УРАЛ" (ОАО "Автомобильный завод "УРАЛ"), 456304, Челябинская область, г. Миасс, проспект Автозаводцев, д. 1, Российская Федерация ОГРН: 1027400870826, тел.: (3513) 29 74 21, факс: (3513) 55 16 37
ИЗГОТОВИТЕЛЬ И ЕГО АДРЕС	Открытое акционерное общество "Автомобильный завод "УРАЛ" (ОАО "Автомобильный завод "УРАЛ"), 456304, Челябинская область, г. Миасс, проспект Автозаводцев, д. 1, Российская Федерация ОГРН: 1027400870826, тел.: (3513) 29 74 21, факс: (3513) 55 16 37
ПРЕДСТАВИТЕЛЬ ИЗГОТОВИТЕЛЯ И ЕГО АДРЕС	—
СБОРОЧНЫЙ ЗАВОД И ЕГО АДРЕС	—
ПОСТАВЩИК СБОРОЧНЫХ КОМПЛЕКТОВ И ЕГО АДРЕС	—

соответствуют установленным в Российской Федерации требованиям технического регламента о безопасности колесных транспортных средств.

Действие данного ОДОБРЕНИЯ ТИПА ТРАНСПОРТНОГО СРЕДСТВА распространяется на серийно выпускаемую продукцию.

Данное ОДОБРЕНИЕ ТИПА ТРАНСПОРТНОГО СРЕДСТВА без приложений недействительно.

Приложение № 1. Общие характеристики транспортного средства

Приложение № 2. Перечень документов, явившихся основанием для оформления ОДОБРЕНИЯ ТИПА ТРАНСПОРТНОГО СРЕДСТВА

Приложение № 3. Описание маркировки транспортного средства

Приложение № 4. Общий вид транспортного средства на четырех страницах

ДОПОЛНИТЕЛЬНАЯ ИНФОРМАЦИЯ

Транспортные средства не предназначены для перевозки опасных грузов.

Руководитель органа по сертификации



подпись

Б.В. Кисуленко

инициалы, фамилия

ОДОБРЕНИЕ ТИПА ТРАНСПОРТНОГО СРЕДСТВА УТВЕРЖДЕНО.

Внесена запись в реестр за № E-RU.MT02.B.00221 от 22 сентября 2011

Заместитель руководителя

РОССТАНДАРТА

наименование федерального органа
исполнительной власти, выполняющего функции
компетентного административного органа
Российской Федерации в соответствии
с Женевским Соглашением 1958 года



подпись

А.В. Зажигалкин

инициалы, фамилия

SERTAU E-RU

ОБЩИЕ ХАРАКТЕРИСТИКИ ТРАНСПОРТНОГО СРЕДСТВА

Колесная формула / ведущие колеса	4 × 4 / все
Схема компоновки транспортного средства	капотная, кабина за двигателем (для мод. 43206-????-71) или бескапотная, кабина над двигателем (для мод. 43206-????-79)
Расположение двигателя	переднее продольное
Исполнение грузозночного пространства	металлическая бортовая платформа с тремя откидными бортами, с тентом
Кабина	цельнометаллическая, двухдверная, трехместная (для мод. 43206-0111-71) или двухместная со спальным местом (для мод. 43206-3511-79) или без него (для мод. 43206-3111-79) или четырехдверная, шестиместная (для мод. 43206-0551-71)

Для модификаций:	43206-0111-71	43206-0551-71	43206-3111-79	43206-3511-79
Габаритные размеры, мм				
– длина	7725...8000	8152...8427	7745...8020	
– ширина				2550
– высота	2965		3125	3225
База, мм	4405...4680		4405...4680	
Колея передних колес / колес задней тележки, мм	2010...2040 / 2010...2040			
Масса транспортного средства в снаряженном состоянии, кг	7595	7795	8195	8365
Полная масса транспортного средства, кг (технически допустимая)	13300			
Максимальная осевая масса, кг				
– на переднюю ось (технически допустимая)	5300			
– на заднюю ось (технически допустимая)	8000			
Максимальная масса прицепа, кг	7000			
Максимальная масса автопоезда, кг	20300			

Двигатель (марка, тип)	ЯМЗ-53622-10 и его комплектации четырехтактный дизель
– количество и расположение цилиндров	6, рядное
– рабочий объем цилиндров, см ³	6650
– степень сжатия	17.5
Максимальная мощность, кВт (мин ⁻¹) по ГОСТ 14846-81	176.5 (2275...2325)
Максимальный крутящий момент, Н·м (мин ⁻¹)	897 (1300...1600)
Топливо	дизельное
Система питания (тип)	аккумуляторного типа с электронным управлением
Блок управления (маркировка)	BOSCH, 0 281 020 111 или 0 281 A 00 392, модели EDC7UC31
ТНВД (тип, маркировка)	BOSCH, 0 445 020 110 или A 0 445 080 278, типа CP3.3 NH
Форсунки (тип, маркировка)	BOSCH, 0 445 120 178 или A 445 120 577, модели GRIN 3
Нагнетатель воздуха (тип, маркировка)	Borg Warner, 53602.1118010, модели B2G
Воздушный фильтр (тип, маркировка)	ФВ 721.1109510-30
Система выпуска и нейтрализации отработавших газов	один глушитель; система нейтрализации отсутствует
Глушитель (маркировка)	ООО "НТЦ МСП", 36.1201010-02

Трансмиссия (тип)	механическая		
Сцепление (марка, тип)	ZF SACHS MFZ, 430, сухое, однодисковое		
Коробка передач (марка, тип)	ЯМЗ-0905	ZF, 9S1310TO	9JS135TA
	с ручным управлением		
- число передач	вперед - 5, назад - 1	вперед - 9, назад - 1	
- передаточные числа			
понижающая -	—	—	11.02
I -	5.22	9.48	6.55
II -	2.90	6.58	4.64
III -	1.52	4.68	3.36
IV -	1.00	3.48	2.46
V -	0.664	2.62	1.95
VI -	—	1.89	1.38
VII -	—	1.35	1.00
VIII -	—	1.00	0.73
IX -	—	0.75	—
3.X. -	5.22	8.97	11.52

Раздаточная коробка (тип, маркировка)	УралА3, механическая, с цилиндрическим блокируемым межосевым дифференциалом		
- число передач	2	1 (кроме мод. с коробкой передач ЯМЗ-0905)	
- передаточные числа			
высшее -	1.21	1.04	1.04
низшее -	2.15	2.15	—
Главная передача (тип, маркировка)	УралА3, двойная, коническо-цилиндрическая		
- передаточное число	5.62 или 6.77		

Подвеска

Передняя (описание)

зависимая, на двух продольных полуэллиптических рессорах, с гидравлическими телескопическими амортизаторами

Задняя (описание)

зависимая, на двух полуэллиптических рессорах с дополнительными рессорами, с гидравлическими телескопическими амортизаторами

Рулевое управление (описание)

с гидроусилителем

- рулевой механизм (тип, маркировка)

МАЗ – 64229 или RBL C-700, "винт-шариковая гайка-рейка-сектор"

Тормозные системы

Рабочая (описание)

УралА3, пневмогидравлический двухконтурный привод с разделением по осям; с АБС; тормозные механизмы всех колес барабанные

Запасная (описание)

УралА3, каждый контур рабочей тормозной системы

Стояночная (описание)

УралА3, трансмиссионный тормоз барабанного типа с механическим приводом

Вспомогательная (описание)

УралА3, моторный тормоз-замедлитель

- компрессор (маркировка)

KNORR-BREMSE, LK 3881

- тормозные цилиндры (маркировка)

УралА3, 55571X-3501040



к Одобрению типа транспортного средства № E-RU.MT02.B.00221

Шины	КАМА-1260 КАМА-1260-1	ИД-П284	У-4, ИД-304
– размерность	425/85R21	500/70-20 (1200x500-508)	12.00R20
– минимально допустимый индекс нагрузки	156	156	150/146
– скоростная категория	G	F	J
– статический радиус, мм	585	548	526

Оборудование транспортного средства централизованная система регулирования давления воздуха в шинах

Руководитель органа по сертификации



ПОДПИСЬ

Б.В. Кисуленко
инициалы, фамилия



ОПИСАНИЕ МАРКИРОВКИ ТРАНСПОРТНОГО СРЕДСТВА

1. Место расположения и форма знака обращения на рынке:

Рядом с табличкой изготовителя.

Знак обращения на рынке выполнен в соответствии с Постановлением Правительства Российской Федерации от 19 ноября 2003 г. № 696.

2. Место расположения таблички изготовителя:

На правой панели боковины кабины, в нижней части (для мод. 43206-????-71) или на панели щитка правой подножки, в нижней части (для мод. 43206-????-79)

3. Место расположения идентификационного номера:

3.1. На табличке изготовителя.

3.2. На правом лонжероне рамы в задней части.

4. Структура и содержание идентификационного номера (номеров) транспортных средств:

1	2	3	4	5	6	7	8	9	10	11	12	13	14	15	16	17
X	1	P	?	?	?	?	?	?	?	?	?	?	?	?	?	?

поз. 1 - 3: Международный идентификационный код изготовителя (WMI):

X1P – ОАО "Автомобильный завод "Урал", Российская Федерация.

поз. 4 - 9: Код типа и модификации транспортного средства:

432060 - для 43206-0111-71, 43206-0551-71, 43206-3111-79, 43206-3511-79.

поз. 10: Год выпуска согласно Таблице 1 Приложения № 8 к техническому регламенту о безопасности колесных транспортных средств.

поз. 11 - 17: Производственный номер транспортного средства.

Руководитель органа по сертификации



подпись

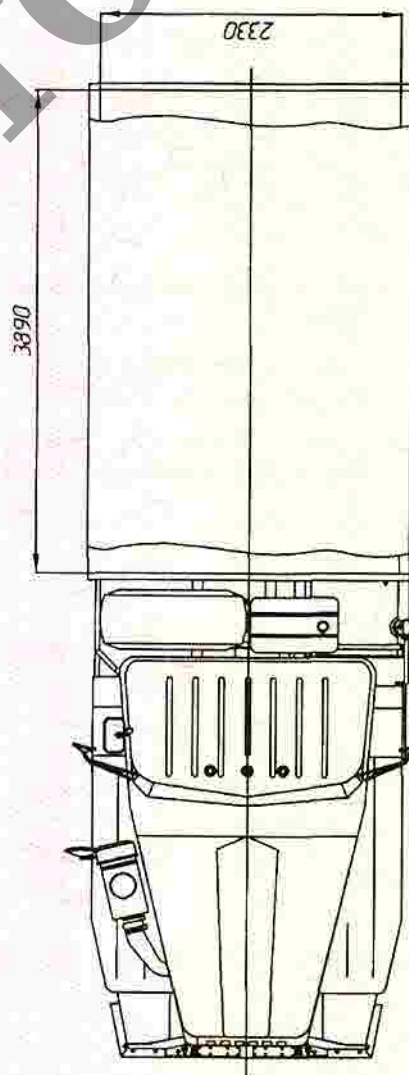
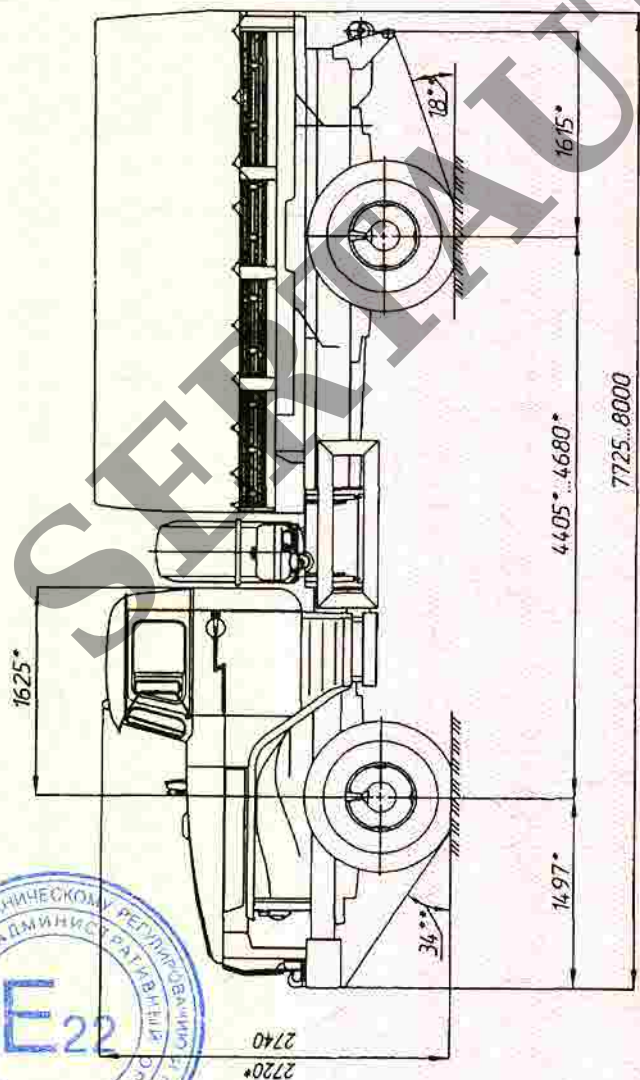
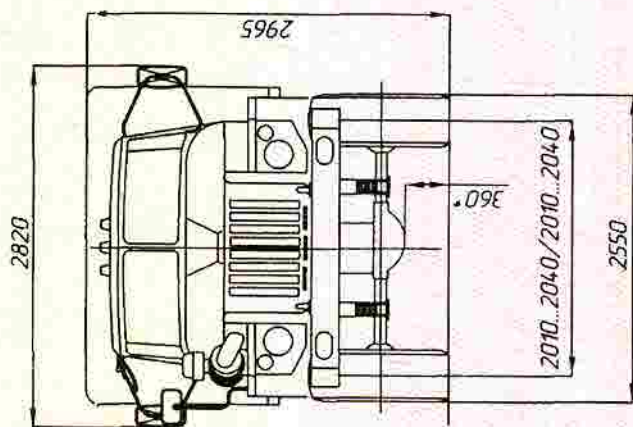
Б.В. Кисуленко

инициалы, фамилия



ОБЩИЙ ВИД ТРАНСПОРТНОГО СРЕДСТВА

Урал типа 43206, модификации 43206-0111-71

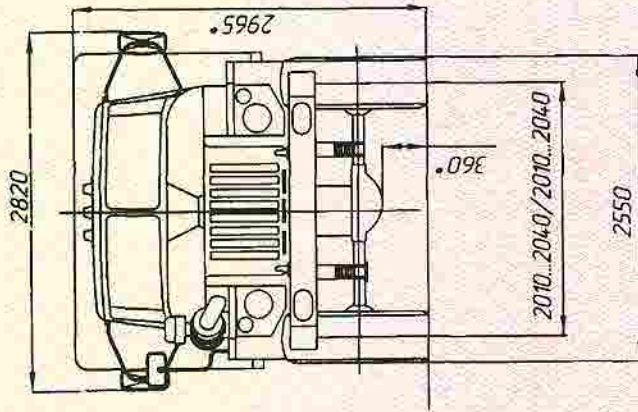


* Размеры при полной массе.
Остальные размеры для
автомобля в снаряженном
состоянии.

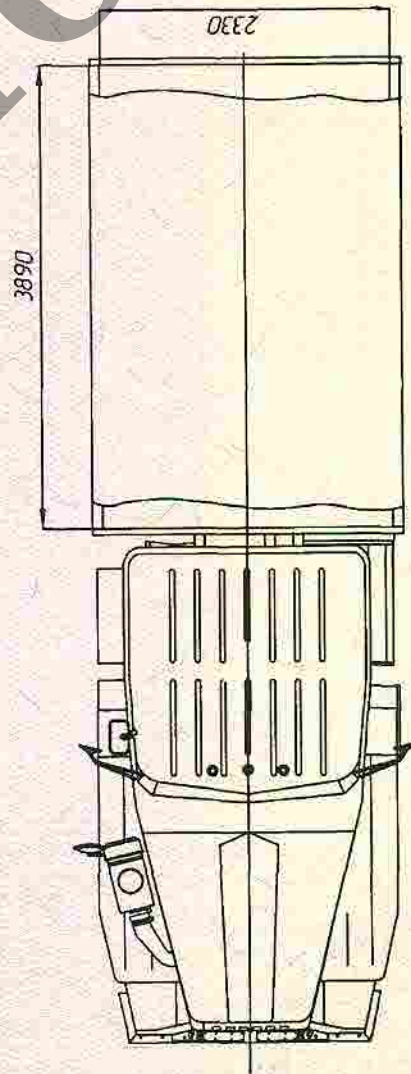
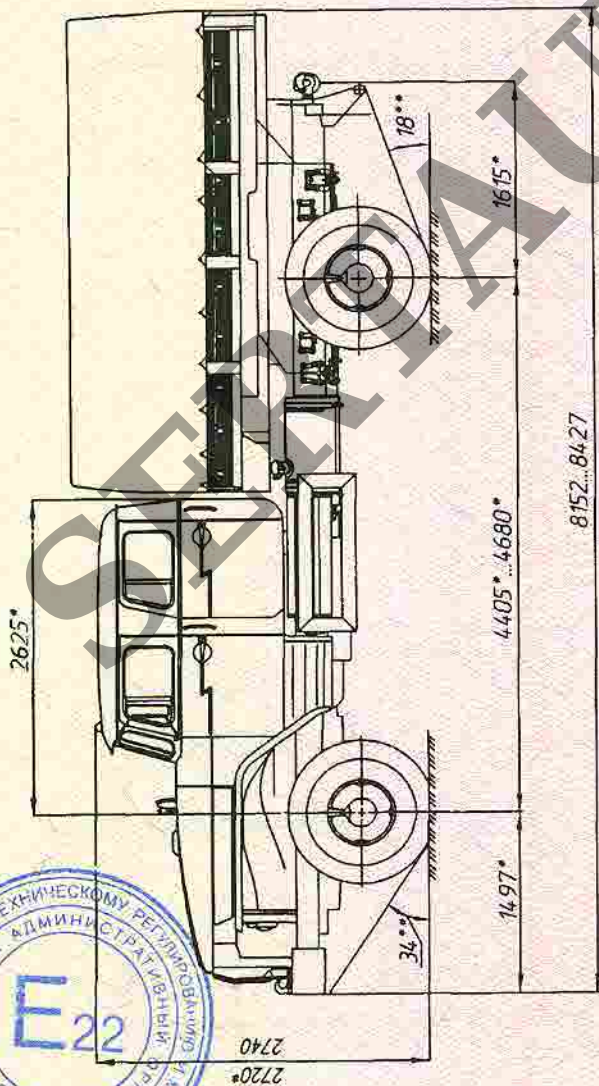


ОБЩИЙ ВИД ТРАНСПОРТНОГО СРЕДСТВА

Урал типа 43206, модификации 43206-0551-71



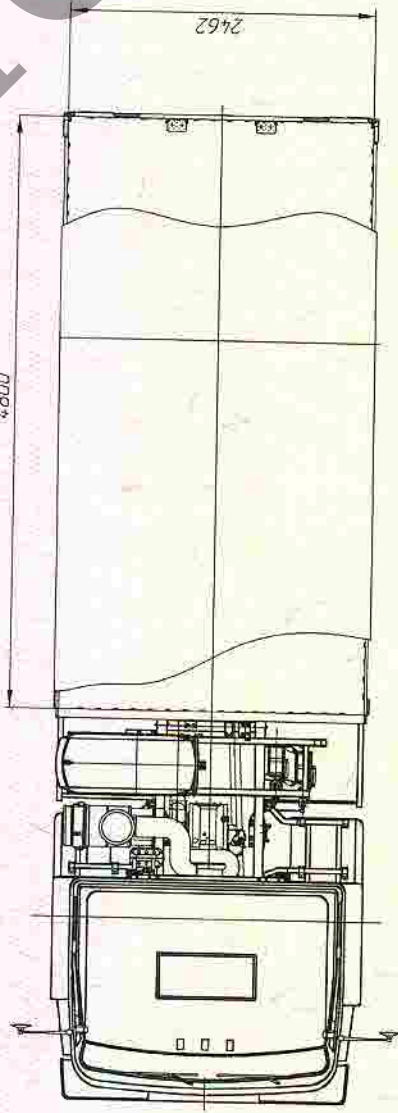
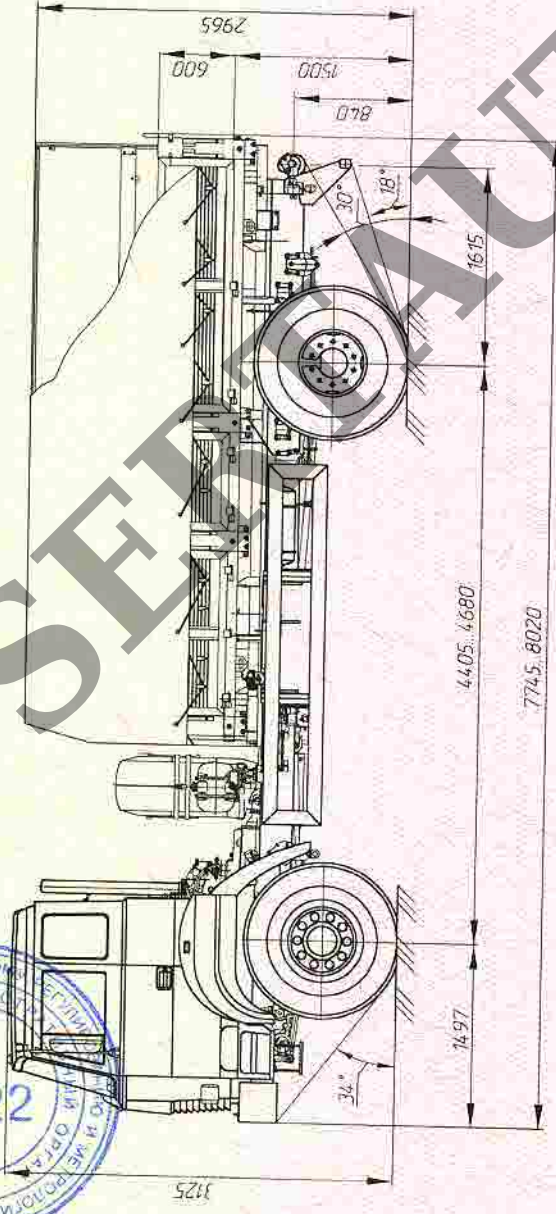
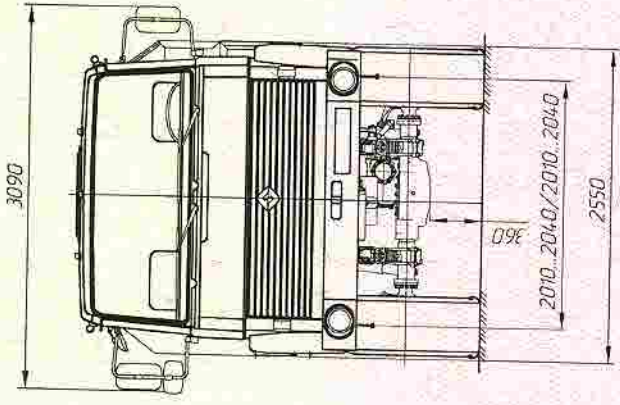
* Размеры при полной массе.
 Остальные размеры для
 автомобиля в снаряженном
 состоянии.



к Одобрению типа транспортного средства № E-RU.MT02.B.00221

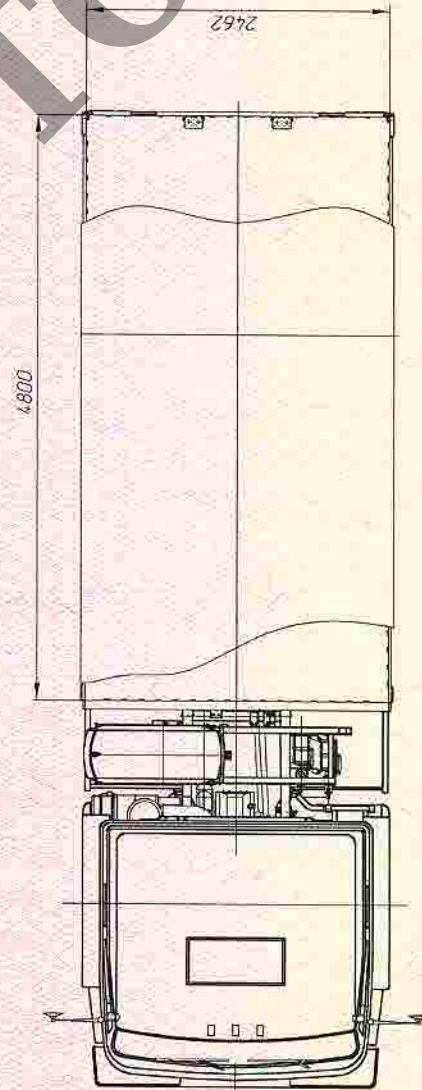
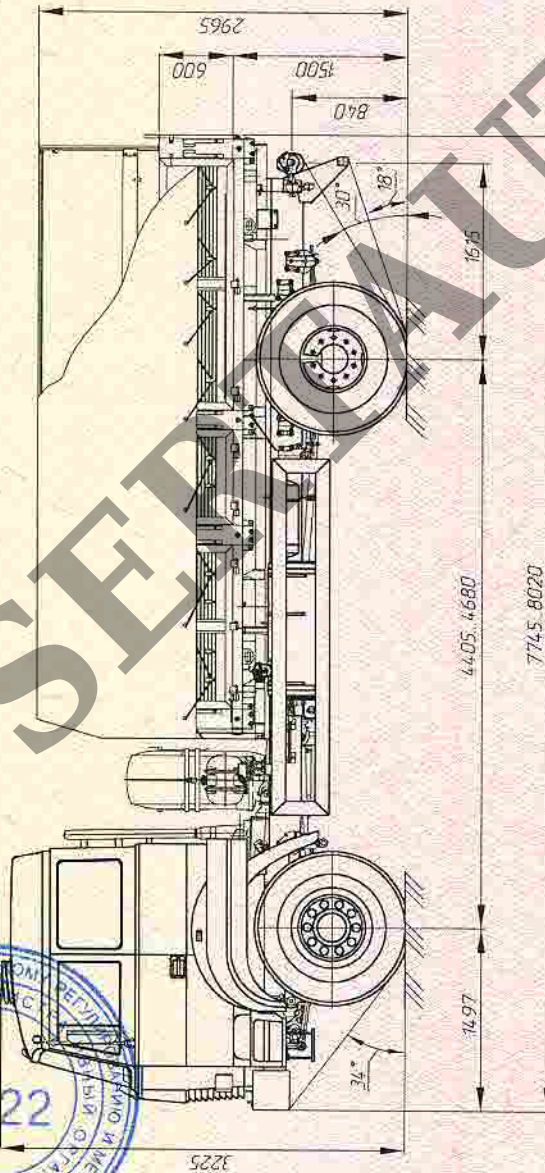
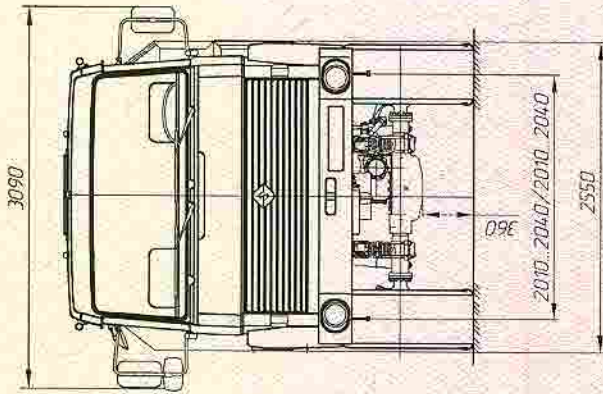
ОБЩИЙ ВИД ТРАНСПОРТНОГО СРЕДСТВА

Урал типа 43206, модификации 43206-3111-79



ОБЩИЙ ВИД ТРАНСПОРТНОГО СРЕДСТВА

Урал типа 43206, модификации 43206-3511-79



Приложение № _____

Стр. _____

к Одобрению типа транспортного средства № _____

SERTAUTO.RU