

# РОССИЙСКАЯ ФЕДЕРАЦИЯ

## ОДОБРЕНИЕ ТИПА ШАССИ

0001230

№ K-RU.MT02.B.00006

Срок действия с 22 сентября 2011 по 22 сентября 2014

### ОРГАН ПО СЕРТИФИКАЦИИ

механических транспортных средств и прицепов, их составных частей и предметов оборудования  
"САТР-ФОНД" Межотраслевого Фонда "Сертификация автотранспорта САТР" (ОС "САТР-ФОНД")  
125480, г. Москва, ул. Героев Панфиловцев, 24, ОГРН: 1027739132530  
№ РОСС RU.0001.11MT02 от 04.06.2009 г. до 04.06.2014 г.  
тел.: (495) 454-42-27, факс: (495) 454-72-12, e-mail: mail@satrfond.ru

### НЕЗАВЕРШЕННЫЕ ТРАНСПОРТНЫЕ СРЕДСТВА (ШАССИ)

МАРКА	Урал
КОММЕРЧЕСКОЕ НАИМЕНОВАНИЕ	—
ТИП	4320, 5557, 55571
МОДИФИКАЦИИ	4320-1151-71, 4320-1151-73, 4320-1151-75, 4320-1671-71, 4320-1671-73, 4320-1671-75, 43203-1151-71, 4320-1951-70, 4320-1951-72, 4320-1951-74, 4320-1972-70, 4320-1972-72, 4320-1972-74, 4320-1982-70, 4320-1982-72, 4320-1982-74, 4320-5951-70, 4320-5951-72, 4320-5951-74, 4320-5972-70, 4320-5972-72, 4320-5972-74, 4320-5982-70, 4320-5982-72, 4320-5982-74, 5557-1151-70, 5557-1151-72, 5557-1151-74, 55571-1151-70, 55571-1151-72, 55571-1151-74, 55571-1551-70, 55571-1551-72, 55571-1551-74, 5557-5151-70, 5557-5151-72, 5557-5151-74, 55571-5151-70, 55571-5151-72, 55571-5151-74, 55571-5551-70, 55571-5551-72, 55571-5551-74
ЭКОЛОГИЧЕСКИЙ КЛАСС	транспортное средство, изготовленное на базе данного шасси, относится к 4 экологическому классу
КОД ОКП / ТИ ВЭД	45 1118 / 8704 22, 8704 23, 8701 20, 8704 10
ЗАЯВИТЕЛЬ И ЕГО АДРЕС	Открытое акционерное общество "Автомобильный завод "УРАЛ" (ОАО "Автомобильный завод "УРАЛ"), 456304, Челябинская область, г. Миасс, проспект Автозаводцев, д. 1, Российская Федерация ОГРН: 1027400870826, тел.: (3513) 29 74 21, факс: (3513) 55 16 37
ИЗГОТОВИТЕЛЬ И ЕГО АДРЕС	Открытое акционерное общество "Автомобильный завод "УРАЛ" (ОАО "Автомобильный завод "УРАЛ"), 456304, Челябинская область, г. Миасс, проспект Автозаводцев, д. 1, Российская Федерация ОГРН: 1027400870826, тел.: (3513) 29 74 21, факс: (3513) 55 16 37
ПРЕДСТАВИТЕЛЬ ИЗГОТОВИТЕЛЯ И ЕГО АДРЕС	—
СБОРОЧНЫЙ ЗАВОД И ЕГО АДРЕС	—
ПОСТАВЩИК СБОРОЧНЫХ КОМПЛЕКТОВ И ЕГО АДРЕС	—

соответствуют установленным в Российской Федерации требованиям технического регламента о безопасности колесных транспортных средств.

Действие данного ОДОБРЕНИЯ ТИПА ШАССИ распространяется на серийно выпускаемую продукцию.

Данное ОДОБРЕНИЕ ТИПА ШАССИ без приложений недействительно.

Приложение № 1. Общие характеристики шасси

Приложение № 2. Перечень документов, явившихся основанием для оформления ОДОБРЕНИЯ ТИПА ШАССИ

Приложение № 3. Описание маркировки шасси

Приложение № 4. Общий вид шасси на девяти страницах

### ДОПОЛНИТЕЛЬНАЯ ИНФОРМАЦИЯ

Конструкция допускает возможность перемещения шасси по дорогам общего пользования.

Руководитель органа по сертификации



подпись

**Б.В. Кисуленко**

инициалы, фамилия

**ОДОБРЕНИЕ ТИПА ШАССИ УТВЕРЖДЕНО.**

Внесена запись в реестр за № K-RU.MT02.B.00006 от 22 сентября 2011

Заместитель руководителя

**РОССТАНДАРТА**

наименование федерального органа  
исполнительной власти, выполняющего функции  
компетентного административного органа  
Российской Федерации в соответствии  
с Женевским Соглашением 1958 года

подпись

**А.В. Зажигалкин**

инициалы, фамилия

## ОБЩИЕ ХАРАКТЕРИСТИКИ ШАССИ

Колесная формула / ведущие колеса	6 × 6 / все
Схема компоновки шасси	капотная, кабина за двигателем
Расположение двигателя	переднее продольное
Кабина	цельнометаллическая, двухдверная, трехместная со спальным местом (для мод. 4320-1671-71, 4320-1671-73, 4320-1671-75, 4320-1972-70, 4320-1972-72, 4320-1972-74, 4320-5972-70, 4320-5972-72, 4320-5972-74, 55571-1551-70, 55571-1551-72, 55571-1551-74, 55571-5551-70, 55571-5551-72, 55571-5551-74) или без него (для мод. 4320-1151-71, 4320-1151-73, 4320-1151-75, 43203-1151-71, 4320-1951-70, 4320-1951-72, 4320-1951-74, 5557-1151-70, 5557-1151-72, 5557-1151-74, 55571-1151-70, 55571-1151-72, 55571-1151-74, 4320-5951-70, 4320-5951-72, 4320-5951-74, 5557-5151-70, 5557-5151-72, 5557-5151-74, 55571-5151-70, 55571-5151-72, 55571-5151-74) или четырехдверная, шестиместная (для мод. 4320-1982-70, 4320-1982-72, 4320-1982-74, 4320-5982-70, 4320-5982-72, 4320-5982-74)

Для модификаций:	4320-1151-??	4320-1671-??	43203-1151-71	5557-1151-??	55571-1151-??	55571-1551-??
Габаритные размеры, мм						
– длина	7863	7845	8196	8201	7868	7868
– ширина	2500					
– высота	2805			2740	2740	2805
База, мм	3800 + 1400					
Колея передних / задних колес, мм	2000...2040 / 2000...2040			2010...2040 / 2010...2040		
Масса шасси в снаряженном состоянии, кг	7630	7785	7915	7965	8040	8340
Полная масса транспортного средства, кг (технически допустимая)	17300			21300		
Максимальная осевая масса транспортного средства, кг						
– на переднюю ось (технически допустимая)	5300					
– на заднюю тележку (технически допустимая)	12000			16000		
Максимальная масса прицепа, кг	11500					
Максимальная масса автопоезда, кг	28800			32800		
Для модификаций:	4320-1951-??	4320-1972-??	4320-1982-??	4320-5951-??	4320-5972-??	4320-5982-??
Габаритные размеры, мм						
– длина	8958...9233					
– ширина	2500					
– высота	2740	2805	2740	2740	2805	2740
База, мм	(4555...4830) + 1400					
Колея передних / задних колес, мм	2010...2040 / 2010...2040					
Масса шасси в снаряженном состоянии, кг	8155	8280	8455	8155	8280	8455
Полная масса транспортного средства, кг (технически допустимая)	21300			22500		

к Одобрению типа шасси №

K-RU.MT02.B.00006

Для модификаций:	4320-1951-??	4320-1972-??	4320-1982-??	4320-5951-??	4320-5972-??	4320-5982-??
Максимальная осевая масса транспортного средства, кг						
– на переднюю ось (технически допустимая)	5300				6500	
– на заднюю тележку (технически допустимая)			16000			
Максимальная масса прицепа, кг			11500			
Максимальная масса автопоезда, кг	32800				34000	
Для модификаций:	5557-5151-??	55571-5151-??	55571-5551-??			
Габаритные размеры, мм						
– длина	8201		7868		7868	
– ширина			2500			
– высота	2740		2740		2805	
База, мм			3800 + 1400			
Колея передних / задних колес, мм			2010...2040 / 2010...2040			
Масса шасси в снаряженном состоянии, кг	7965		8040		8340	
Полная масса транспортного средства, кг (технически допустимая)			22500			
Максимальная осевая масса транспортного средства, кг						
– на переднюю ось (технически допустимая)			6500			
– на заднюю тележку (технически допустимая)			16000			
Максимальная масса прицепа, кг			11500			
Максимальная масса автопоезда, кг			34000			
Для модификаций:	4320-????-75, 4320-????-74, 5557-????-74, 55571-????-74	4320-????-73, 4320-????-72, 5557-????-72, 55571-????-72	4320-????-71, 4320-????-70, 43203-1151-71, 5557-????-70, 55571-????-70			
Двигатель (марка, тип)	ЯМЗ-53602-10 и его комплектации	ЯМЗ-53642-10 и его комплектации	ЯМЗ-53622-10 и его комплектации	четырёхтактный дизель		
– количество и расположение цилиндров			6, рядное			
– рабочий объем цилиндров, см <sup>3</sup>			6650			
– степень сжатия			17.5			
Максимальная мощность, кВт (мин <sup>-1</sup> ) по ГОСТ 14846-81	229 (2275...2325)	210 (2275...2325)	176.5 (2275...2325)			
Максимальный крутящий момент, Н·м (мин <sup>-1</sup> )	1221 (1300...1600)	1122 (1300...1600)	897 (1300...1600)			
Топливо			дизельное			
Система питания (тип)			аккумуляторного типа с электронным управлением			
Блок управления (маркировка)			BOSCH, 0 281 020 111 или 0 281 A 00 392, модели EDC7UC31			
ТНВД (тип, маркировка)			BOSCH, 0 445 020 110 или A 0 445 080 278, типа CP3.3 NH			
Форсунки (тип, маркировка)			BOSCH, 0 445 120 178 или A 445 120 577, модели GRIN 3			
Нагнетатель воздуха (тип, маркировка)			Borg Warner, 53602.1118010, модели B2G			
Воздушный фильтр (тип, маркировка)			ФВ 721.1109510-30			
Система выпуска и нейтрализации отработавших газов			один глушитель; система нейтрализации отсутствует			
Глушитель (маркировка)			ООО "НТЦ МСП", 36.1201010-02			

Для модификаций:	4320-????-71, 43203-1151-71, 4320-????-70, 5557-????-70, 55571-????-70, 4320-????-73, 4320-????-72, 5557-????-72, 55571-????-72	для всех
<b>Трансмиссия (тип)</b>	механическая	
<b>Сцепление (марка, тип)</b>	ZF SACHS MFZ, 430, сухое, однодисковое	
<b>Коробка передач (марка, тип)</b>	ЯМЗ-0905	ZF, 9S1310TO 9JS135TA
	с ручным управлением	
- число передач	вперед - 5, назад - 1	вперед - 9, назад - 1
- передаточные числа		
понижающая -		11.02
I -	5.22	9.48
II -	2.90	6.58
III -	1.52	4.68
IV -	1.00	3.48
V -	0.664	2.62
VI -	—	1.89
VII -	—	1.35
VIII -	—	1.00
IX -	—	0.75
3.X. -	5.22	8.97
<b>Раздаточная коробка (тип, маркировка)</b>	УралА3, механическая, с цилиндрическим блокируемым межосевым дифференциалом	
- число передач	2	1 (кроме мод. с коробкой передач ЯМЗ-0905)
- передаточные числа		1.04
высшее -	1.21	1.04
низшее -	2.15	2.15
<b>Главная передача (тип, маркировка)</b>	УралА3, двойная, коническо-цилиндрическая	
- передаточное число	5.62 или 6.77 или 7.49	
<b>Подвеска</b>		
Передняя (описание)	зависимая, на двух продольных полуэллиптических рессорах, с гидравлическими телескопическими амортизаторами	
Задняя (описание)	зависимая, балансирная, с реактивными штангами, на двух продольных полуэллиптических рессорах	
<b>Рулевое управление (описание)</b>	с гидроусилителем	
- рулевой механизм (тип, маркировка)	МАЗ – 64229 или RBL C-700, "винт-шариковая гайка-рейка-сектор"	
<b>Тормозные системы</b>		
Рабочая (описание)	УралА3, пневмогидравлический: пневматический двухконтурный привод с разделением на передний мост и заднюю тележку, и гидравлический трехконтурный привод с разделением на передний мост, колеса задней тележки левого и правого борта (для мод. 4320-1151-71, 43203-1151-71, 4320-1671-71, 4320-1951-70, 4320-1972-70, 4320-1982-70, 5557-1151-70, 55571-1151-70, 55571-1551-70, 4320-1151-73, 4320-1671-73, 4320-1951-72, 4320-1972-72, 4320-1982-72, 5557-1151-72, 55571-1151-72, 55571-1551-72, 4320-1151-75, 4320-1671-75, 4320-1951-74, 4320-1972-74, 4320-1982-74, 5557-1151-74, 55571-1151-74, 55571-1551-74), или гидравлический и пневматический трехконтурный привод, с разделением на передний мост, колеса задней тележки левого и правого борта (для мод. 4320-5951-70, 4320-5972-70, 4320-5982-70, 5557-5151-70, 55571-5151-70, 55571-5551-70, 4320-5951-72, 4320-5972-72, 4320-5982-72, 5557-5151-72, 55571-5151-72, 55571-5551-72, 4320-5951-74, 4320-5972-74, 4320-5982-74, 5557-5151-74, 55571-5151-74, 55571-5551-74); с АБС; тормозные механизмы всех колес барабанные	

к Одобрению типа шасси №

**K-RU.MT02.B.00006****Тормозные системы**

Запасная (описание)

УралА3, каждый контур рабочей тормозной системы

Стояночная (описание)

УралА3, трансмиссионный тормоз барабанного типа с механическим приводом

Вспомогательная (износостойкая) (описание)

УралА3, моторный тормоз-замедлитель

– усилитель (маркировка)

УралА3, 4320 – 3510011

– компрессор (маркировка)

KNORR-BREMSE, LK 3881

– тормозные цилиндры (маркировка) УралА3, 55571Х-3501040

**Шины**

модификации	марка	размерность	минимально допустимый индекс нагрузки	скоростная категория	статический радиус, мм
4320-1151-??, 4320-1671-??, 43203-1151-71	ОИ-25	14.00-20	146, 147	G	585
	КАМА-УРАЛ	390/95 R20	147	J	570
	КАМА-1260	425/85R21	146	J	590
	Я-656	315/80 R22.5	156 / 150	K	499
кроме 4320-1151-??, 4320-1671-??, 43203-1151-71	У-4, ИД-304	12.00R20	150/146	J	526
	КАМА-1260	425/85R21	156	G	585
	КАМА-1260-1	425/85R21	156	J	580
	ИД-П284	500/70-20 (1200x500-508)	156	F	548
	У-4, ИД-304	12.00R20	150/146	J	526

**Оборудование шасси**

централизованная система регулирования давления воздуха в шинах

Руководитель органа по сертификации



подпись

**Б.В. Кисуленко**

инициалы, фамилия

**ОПИСАНИЕ МАРКИРОВКИ ШАССИ**

1. Место расположения и форма знака обращения на рынке:

Рядом с табличкой изготовителя.

Знак обращения на рынке выполнен в соответствии с Постановлением Правительства Российской Федерации от 19 ноября 2003 г. № 696.

2. Место расположения таблички изготовителя:

На правой панели боковины кабины в нижней части.

3. Место расположения идентификационного номера:

3.1. На табличке изготовителя.

3.2. На правом лонжероне рамы в задней части.

4. Структура и содержание идентификационного номера (номеров) шасси:

1	2	3	4	5	6	7	8	9	10	11	12	13	14	15	16	17
X	1	P	?	?	?	?	?	?	?	?	?	?	?	?	?	?

поз. 1 - 3: Международный идентификационный код изготовителя (WMI):

**X1P** – ОАО "Автомобильный завод "Урал", Российская Федерация.

поз. 4 - 9: Код типа шасси.

**432000** - для 4320-1151-??, 43203-1151-71, 4320-1671-??, 4320-1951-??, 4320-1972-??, 4320-1982-??, 4320-5951-??, 4320-5972-??, 4320-5982-??;

**432030** – для 43203-1151-71;

**555700** - для 5557-1151-??, 5557-5151-??;

**555710** - для 55571-1151-??, 55571-1551-??, 55571-5151-??, 55571-5551-??.

поз. 10: Год выпуска согласно Таблице 1 Приложения № 8 к техническому регламенту о безопасности колесных транспортных средств.

поз. 11 - 17: Производственный номер шасси.

**Руководитель органа по сертификации**



подпись

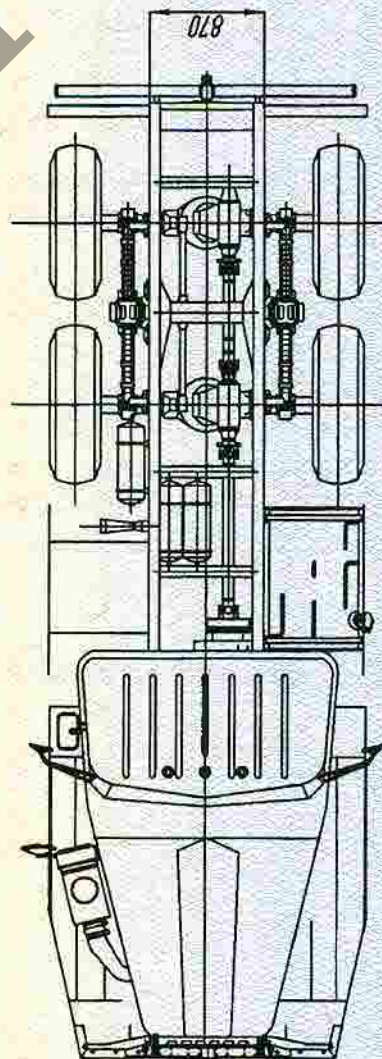
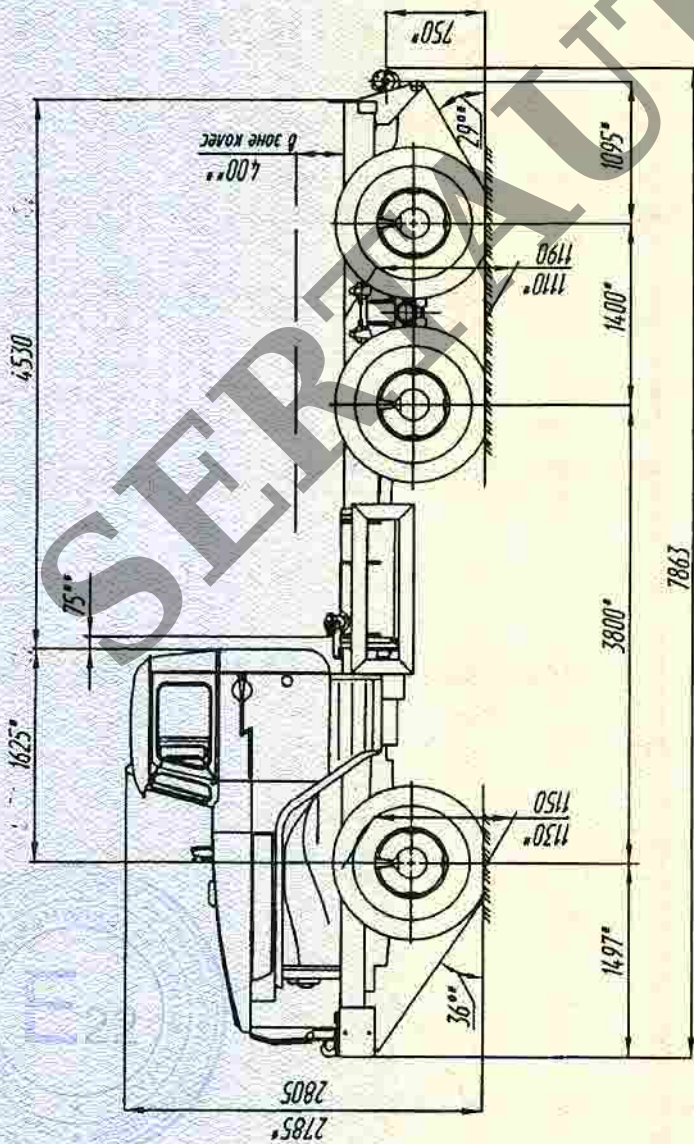
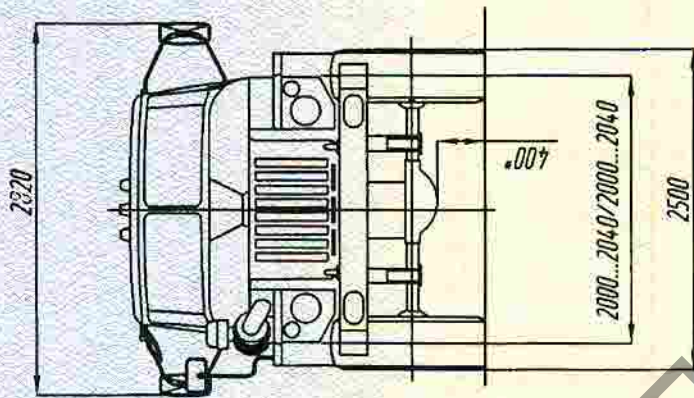
**Б.В. Кисуленко**

инициалы, фамилия



### ОБЩИЙ ВИД ШАССИ

Урал типа 4320, модификаций 4320-1151-71, 4320-1151-73, 4320-1151-75

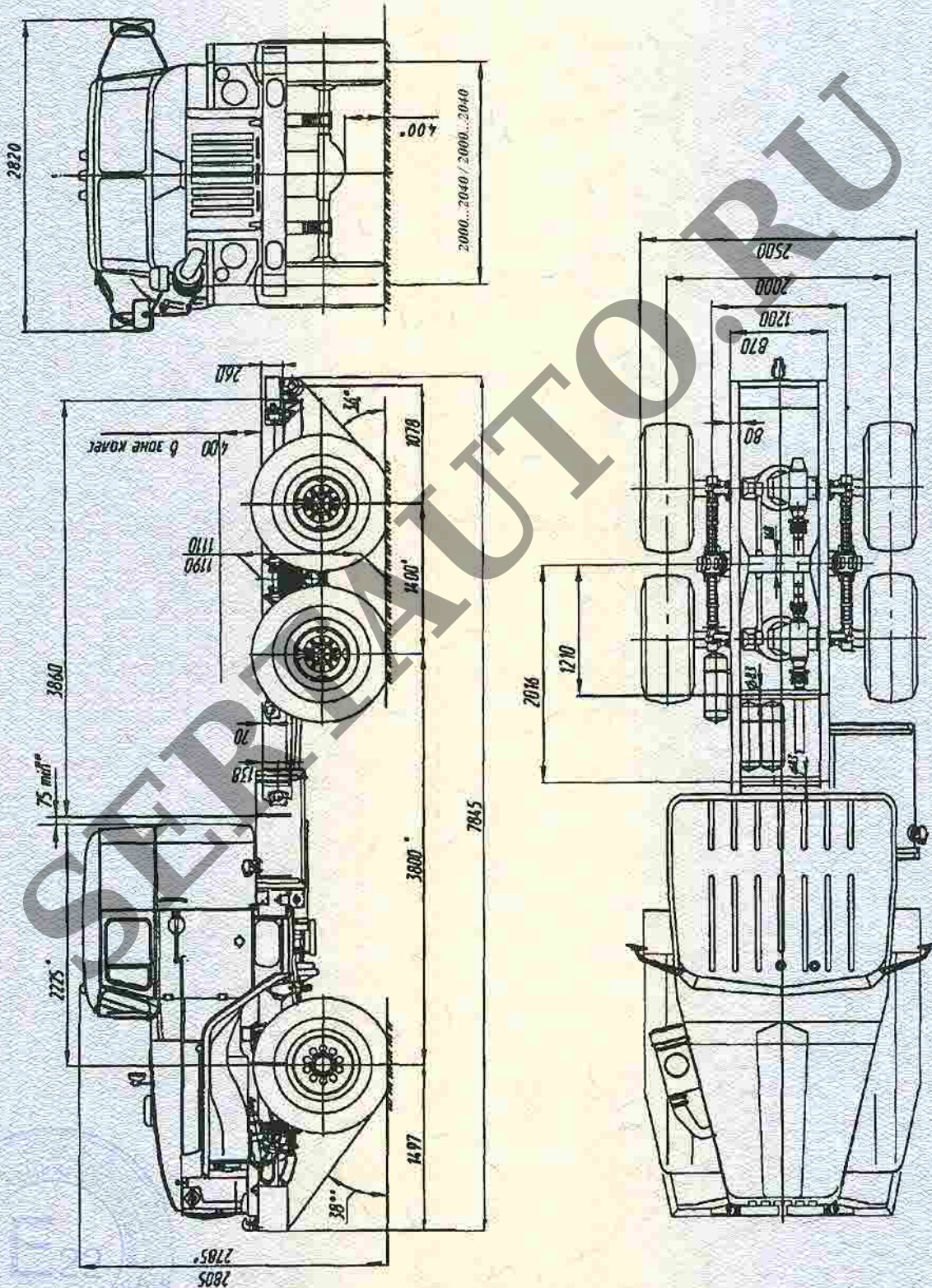


\* - Размеры при полной массе  
\*\* - Допустимое приближение  
устанавливаемого оборудования  
Остальные размеры для  
автомобиля в снаряженном  
состоянии



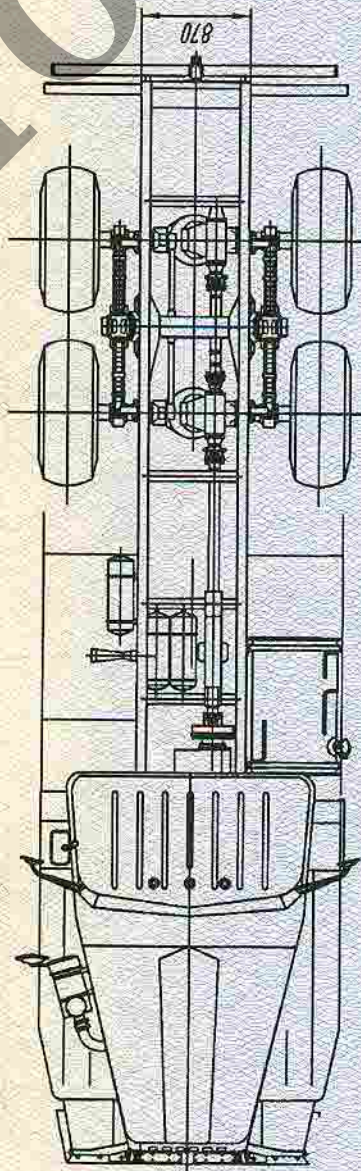
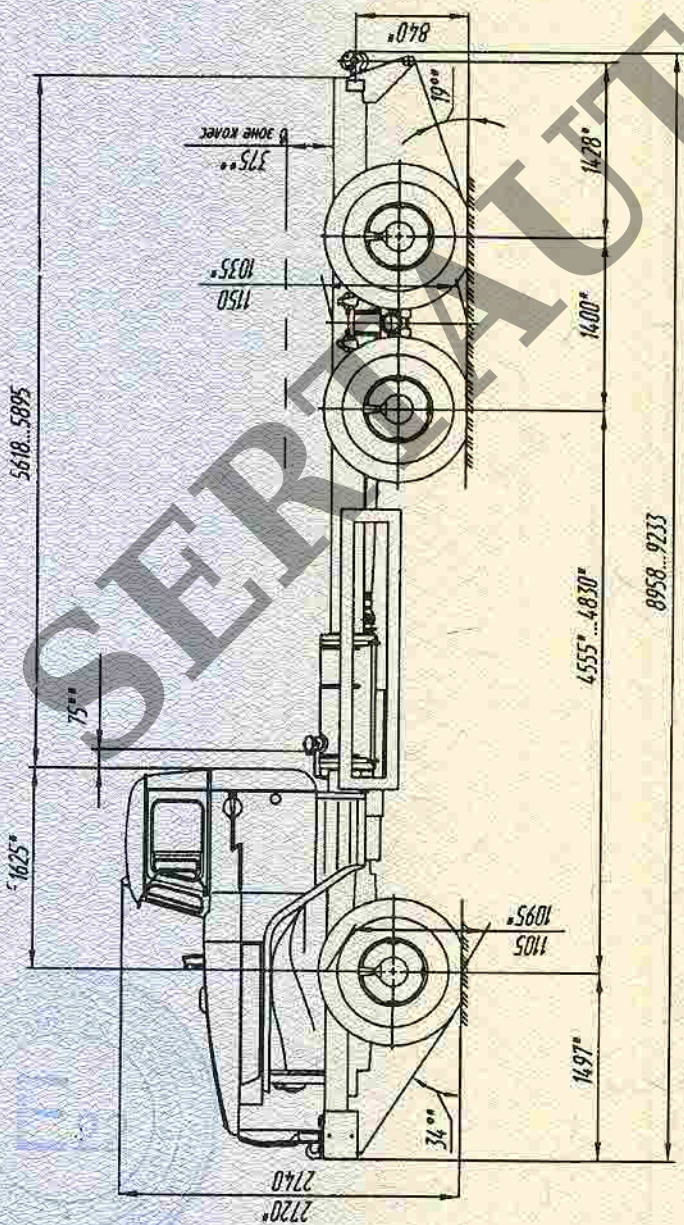
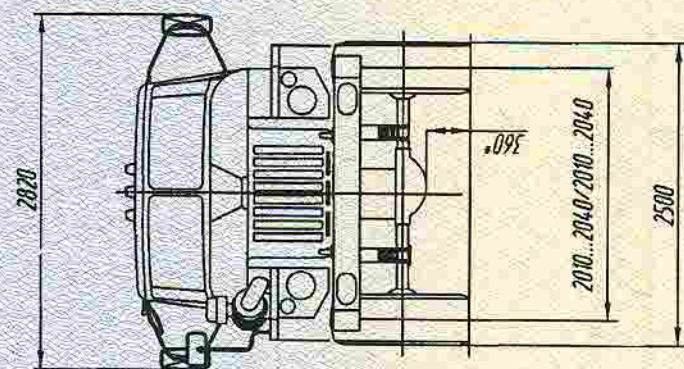
### ОБЩИЙ ВИД ШАССИ

Урал типа 4320, модификаций 4320-1671-71, 4320-1671-73, 4320-1671-75



**ОБЩИЙ ВИД ШАССИ**

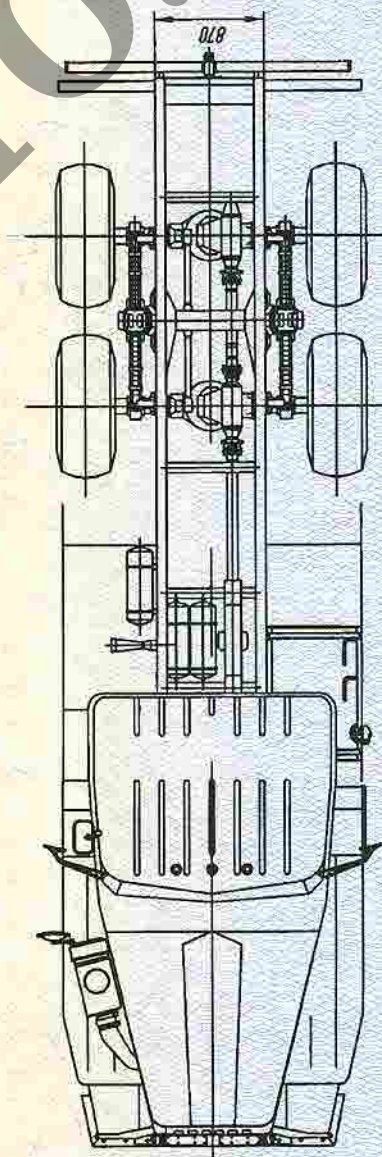
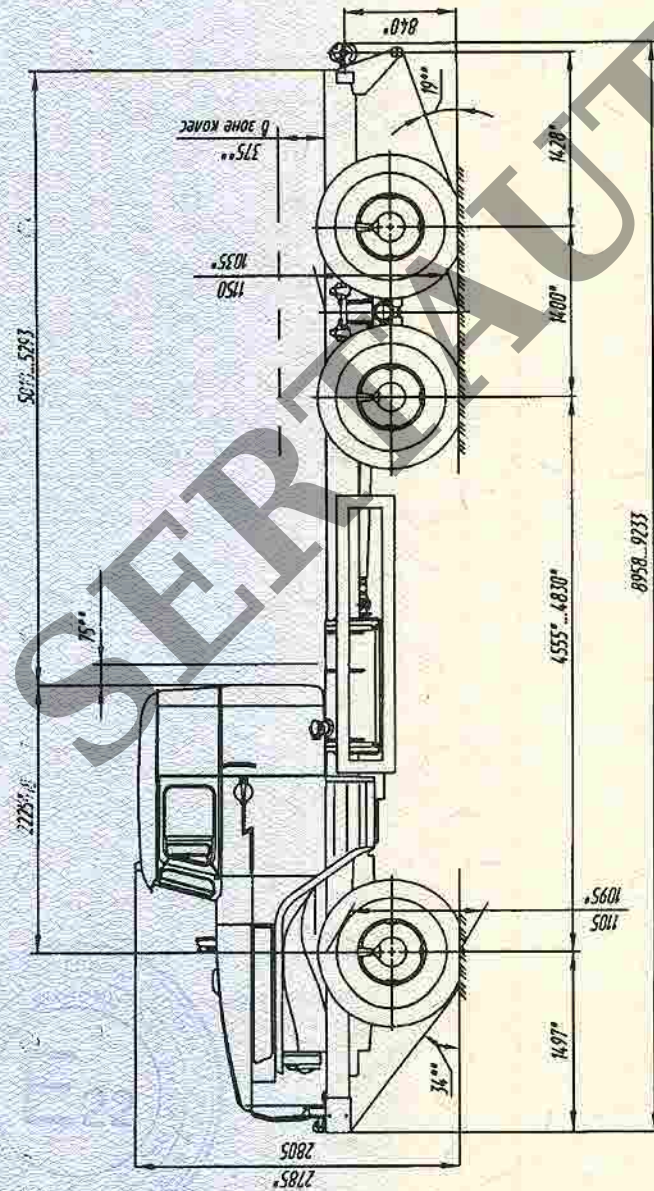
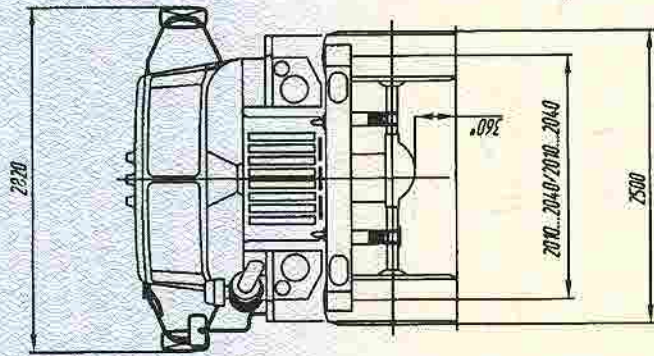
Урал типа 4320, модификаций 4320-1951-70, 4320-1951-72, 4320-1951-74, 4320-5951-70, 4320-5951-72, 4320-5951-74



\* - Размеры при полной массе  
 \*\* - Допустимое приближение  
 установленных оборудования  
 Остальные размеры для  
 автомобиля в снаряженной  
 состоянии

**ОБЩИЙ ВИД ШАССИ**

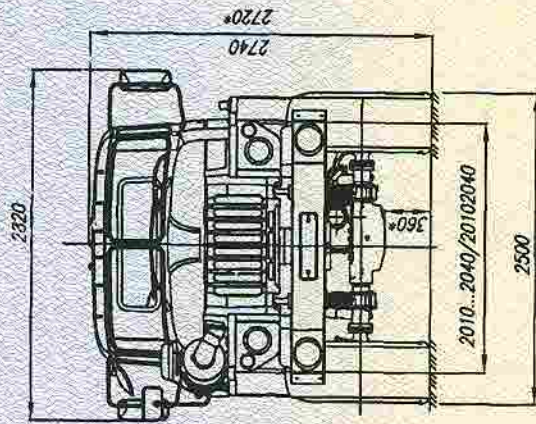
Урал типа 4320, модификаций 4320-1972-70, 4320-1972-72, 4320-1972-74, 4320-5972-70, 4320-5972-72, 4320-5972-74



\*-Размеры при полной массе  
 \*\*-Допустимое приближение  
 установленных размеров оборудования  
 автомобиля в снаряженном  
 состоянии

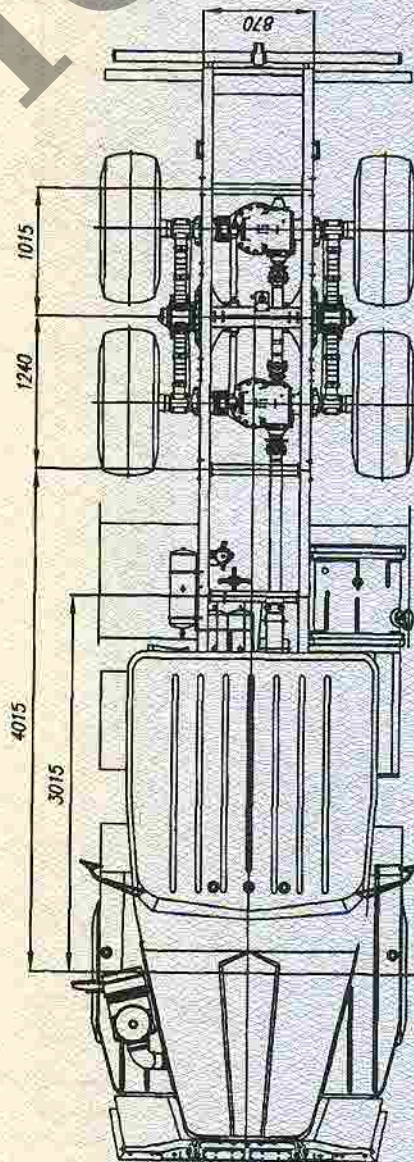
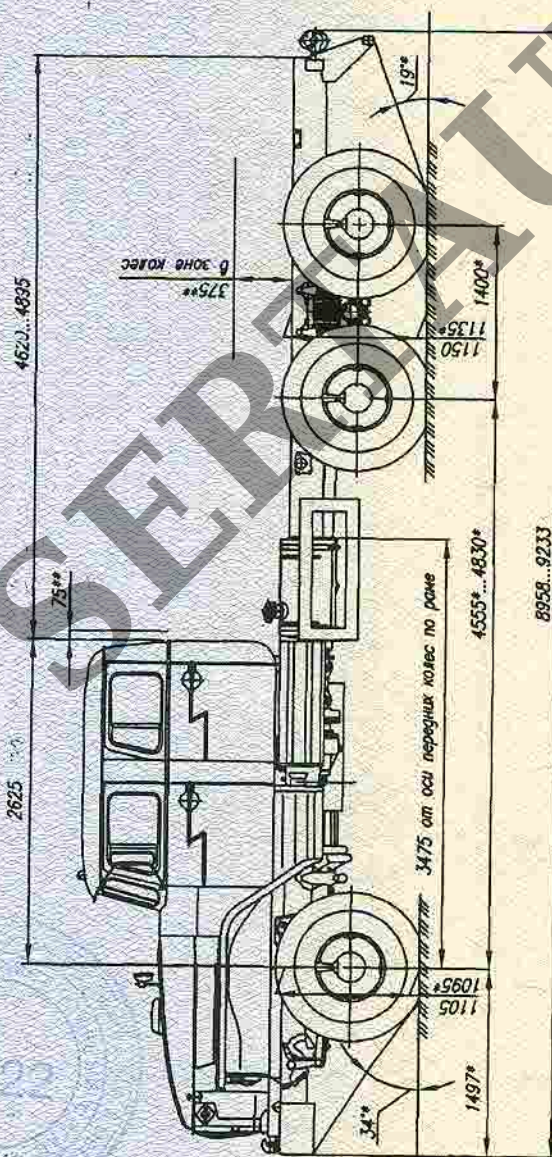
### ОБЩИЙ ВИД ШАССИ

Урал типа 4320, модификаций 4320-1982-70, 4320-1982-72, 4320-1982-74, 4320-5982-70, 4320-5982-72, 4320-5982-74



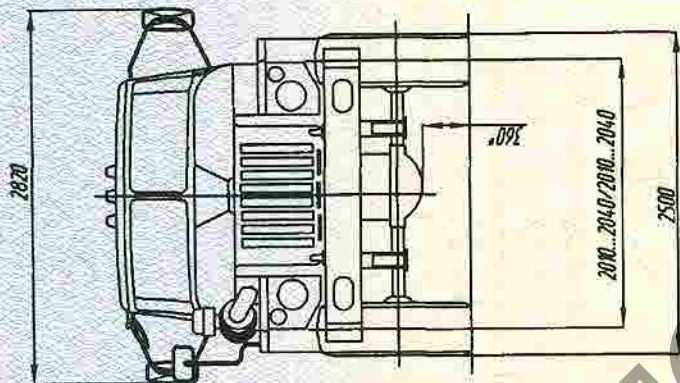
\* - Размеры при полной массе  
 \*\* - Допустимое приближение  
 устанавливаемого оборудования

Остальные размеры для  
 автомобиля в снаряженном  
 состоянии

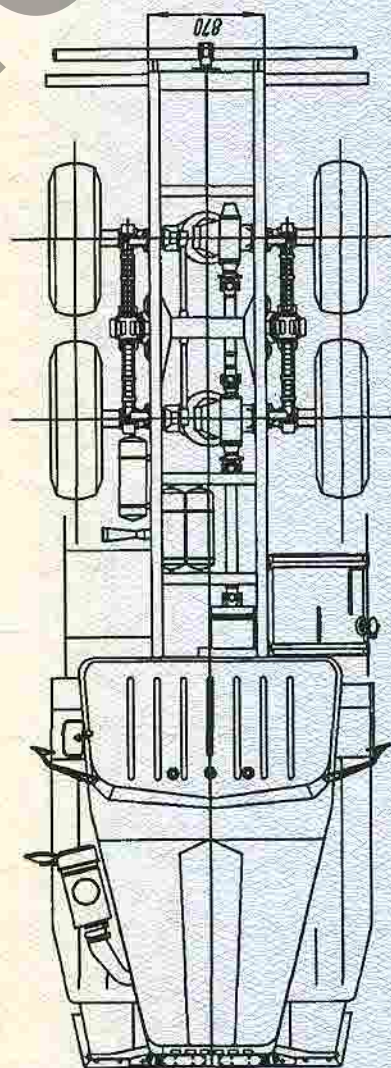
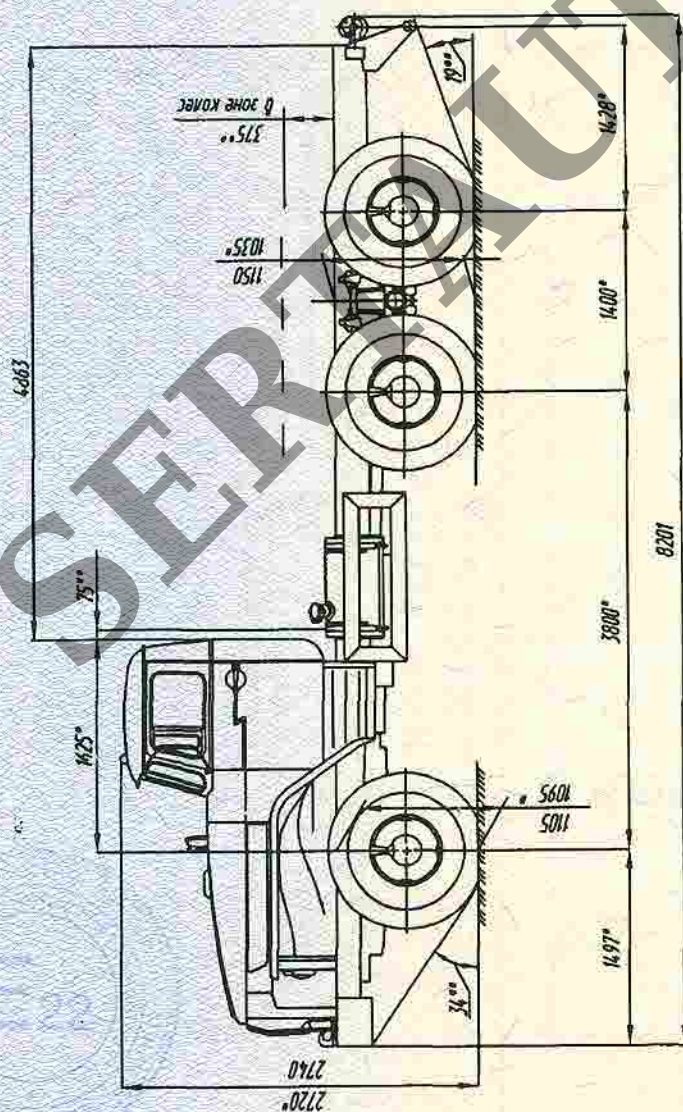


**ОБЩИЙ ВИД ШАССИ**

Урал типа 5557, модификаций 5557-1151-70, 5557-1151-72, 5557-1151-74, 5557-5151-70, 5557-5151-72, 5557-5151-74

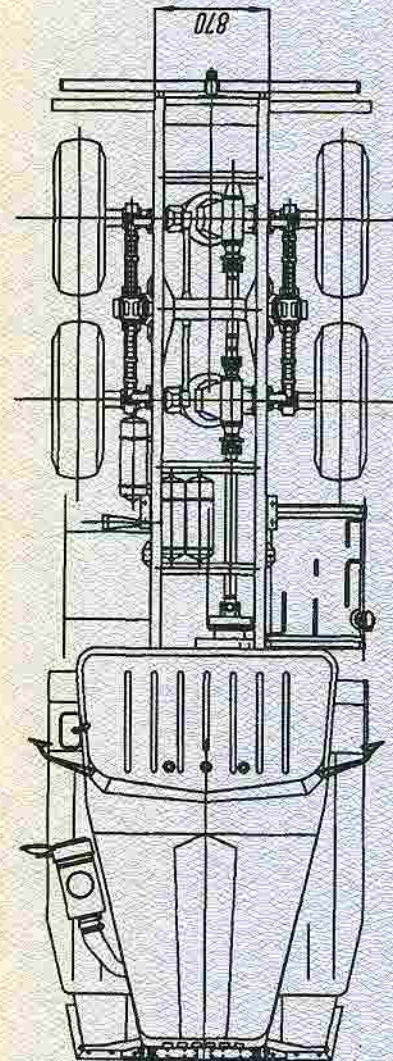
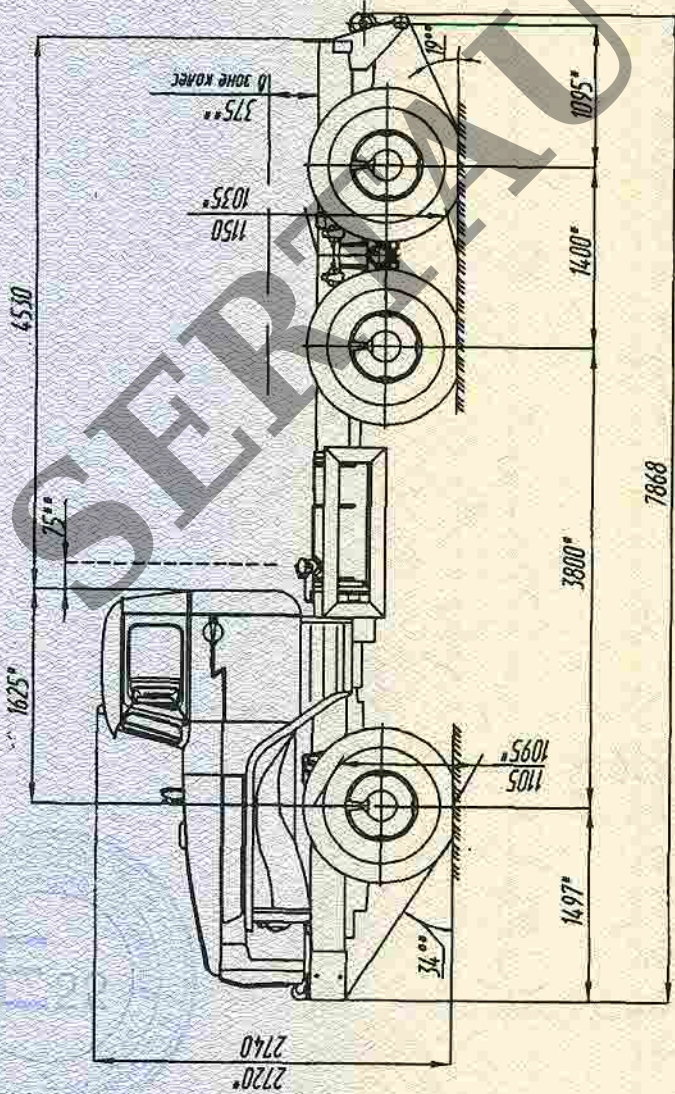
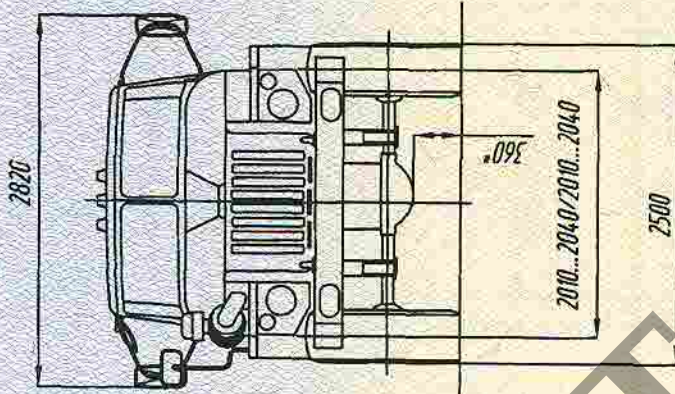


\*-Размеры при полной массе  
 \*\*-Допустимое приближение  
 устанавливаемого оборудования  
 Остальные размеры для  
 автомобиля в снаряженном  
 состоянии



### ОБЩИЙ ВИД ШАССИ

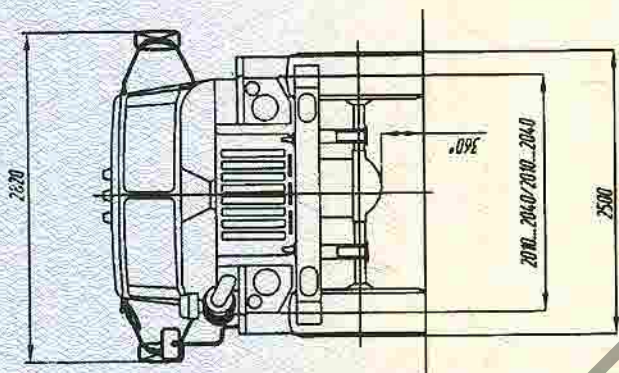
Урал типа 55571, модификаций 55571-1151-70, 55571-1151-72, 55571-1151-74, 55571-5151-70, 55571-5151-72, 55571-5151-74



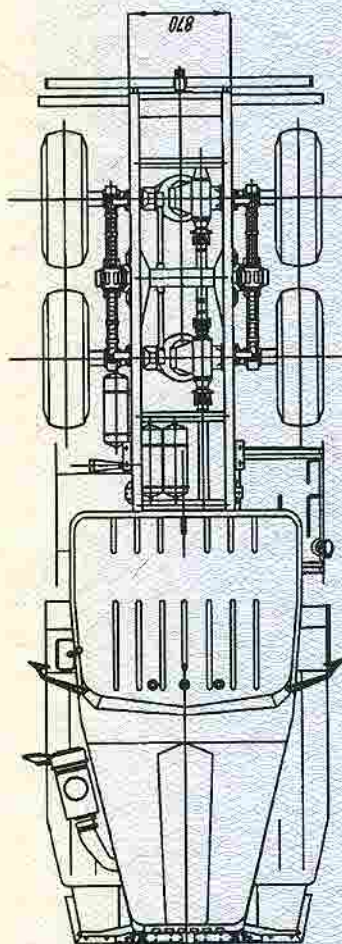
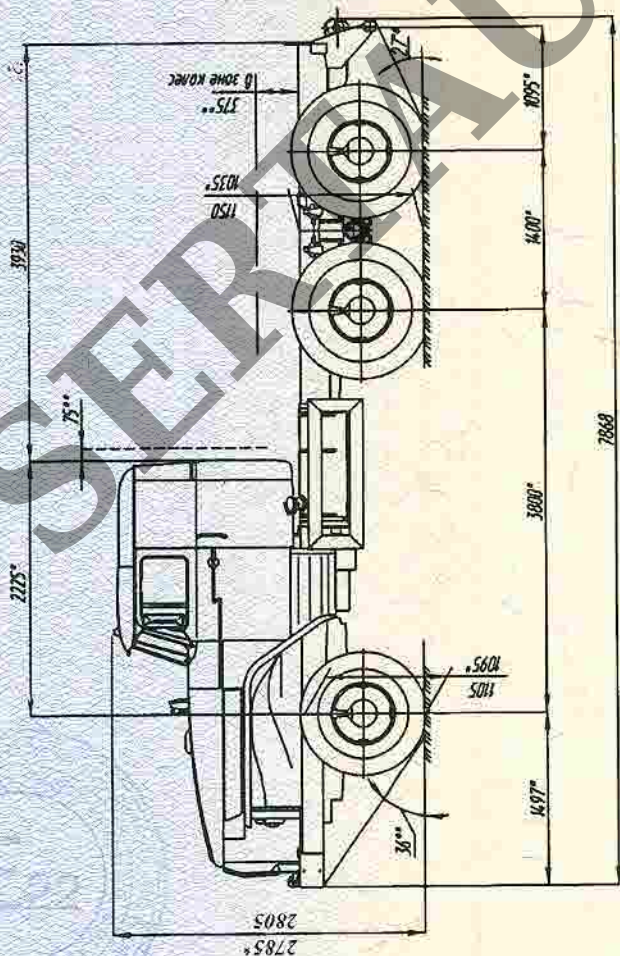
\* - Размеры при полной массе  
 \*\* - Допустимое приближение  
 устанавливаемого оборудования  
 Остальные размеры для  
 автомобиля в снаряженном  
 состоянии

**ОБЩИЙ ВИД ШАССИ**

Урал типа 55571, модификаций 55571-1551-70, 55571-1551-72, 55571-1551-74,  
55571-5551-70, 55571-5551-72, 55571-5551-74

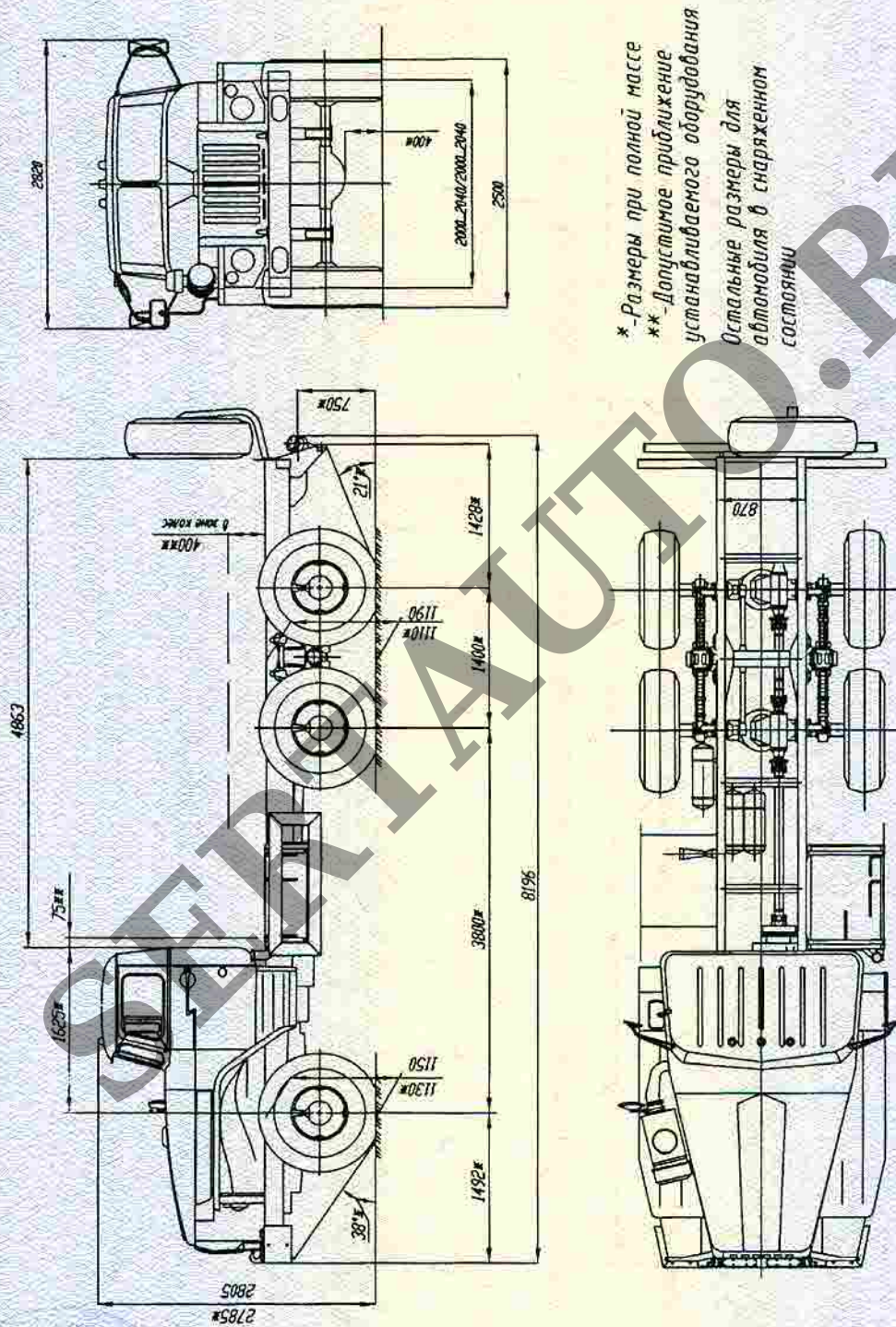


\*—Размеры при полной массе  
\*\*—Допустимое приближение  
установленного оборудования  
Остальные размеры для  
автомобиля в снаряженном  
состоянии



### ОБЩИЙ ВИД ШАССИ

Урал типа 4320, модификации 43203-1151-71



\* - Размеры при полной массе  
\*\* - Допустимое приближение  
устанавливаемого оборудования  
Остальные размеры для  
автомобилей в снаряженном  
состоянии

