

РОССИЙСКАЯ ФЕДЕРАЦИЯ

ОДОБРЕНИЕ ТИПА ШАССИ

0001231

№ K-RU.MT02.B.00007

Срок действия с 22 сентября 2011 по 22 сентября 2014

ОРГАН ПО СЕРТИФИКАЦИИ

механических транспортных средств и прицепов, их составных частей и предметов оборудования
“САТР-ФОНД” Межотраслевого Фонда “Сертификация автотранспорта САТР” (ОС “САТР-ФОНД”)

125480, г. Москва, ул. Героев Панфиловцев, 24, ОГРН: 1027739132530

№ РОСС RU.0001.11MT02 от 04.06.2009 г. до 04.06.2014 г.

тел.: (495) 454-42-27, факс: (495) 454-72-12, e-mail: mail@satrfond.ru

НЕЗАВЕРШЕННЫЕ ТРАНСПОРТНЫЕ СРЕДСТВА (ШАССИ)

МАРКА	Урал
КОММЕРЧЕСКОЕ НАИМЕНОВАНИЕ	—
ТИП	43206
МОДИФИКАЦИИ	43206-1151-71, 43206-1551-71, 43206-4151-79, 43206-4551-79
ЭКОЛОГИЧЕСКИЙ КЛАСС	транспортное средство, изготовленное на базе данного шасси, относится к 4 экологическому классу
КОД ОКП / ТН ВЭД	45 1118 / 8704 22
ЗАЯВИТЕЛЬ И ЕГО АДРЕС	Открытое акционерное общество "Автомобильный завод "УРАЛ" (ОАО "Автомобильный завод "УРАЛ"), 456304, Челябинская область, г. Миасс, проспект Автозаводцев, д. 1, Российская Федерация ОГРН: 1027400870826, тел.: (3513) 29 74 21, факс: (3513) 55 16 37
ИЗГОТОВИТЕЛЬ И ЕГО АДРЕС	Открытое акционерное общество "Автомобильный завод "УРАЛ" (ОАО "Автомобильный завод "УРАЛ"), 456304, Челябинская область, г. Миасс, проспект Автозаводцев, д. 1, Российская Федерация ОГРН: 1027400870826, тел.: (3513) 29 74 21, факс: (3513) 55 16 37
ПРЕДСТАВИТЕЛЬ ИЗГОТОВИТЕЛЯ И ЕГО АДРЕС	—
СБОРОЧНЫЙ ЗАВОД И ЕГО АДРЕС	—
ПОСТАВЩИК СБОРОЧНЫХ КОМПЛЕКТОВ И ЕГО АДРЕС	—

соответствуют установленным в Российской Федерации требованиям технического регламента о безопасности колесных транспортных средств.

Действие данного ОДОБРЕНИЯ ТИПА ШАССИ распространяется на серийно выпускаемую продукцию.

Данное ОДОБРЕНИЕ ТИПА ШАССИ без приложений недействительно.

Приложение № 1. Общие характеристики шасси

Приложение № 2. Перечень документов, явившихся основанием для оформления ОДОБРЕНИЯ ТИПА ШАССИ

Приложение № 3. Описание маркировки шасси

Приложение № 4. Общий вид шасси на четырех страницах

ДОПОЛНИТЕЛЬНАЯ ИНФОРМАЦИЯ

Конструкция допускает возможность перемещения шасси по дорогам общего пользования.

Руководитель органа по сертификации



подпись

Б.В. Кисуленко

инициалы, фамилия

ОДОБРЕНИЕ ТИПА ШАССИ УТВЕРЖДЕНО.

Внесена запись в реестр за № K-RU.MT02.B.00007 от 22 сентября 2011

Заместитель руководителя

РОССТАНДАРТА

наименование федерального органа
исполнительной власти, выполняющего функции
компетентного административного органа
Российской Федерации в соответствии
с Женевским Соглашением 1958 года



подпись

А.В. Зажигалкин

инициалы, фамилия

SERTAU...RU

ОБЩИЕ ХАРАКТЕРИСТИКИ ШАССИ

Колесная формула / ведущие колеса	4 × 4 / все
Схема компоновки шасси	капотная, кабина за двигателем (для мод. 43206-????-71) или бескапотная, кабина над двигателем (для мод. 43206-????-79)
Расположение двигателя	переднее продольное
Кабина	цельнометаллическая, двухдверная трехместная (для мод. 43206-1151-71) или двухместная со спальным местом (для мод. 43206-4551-79) или без него (для мод. 43206-4151-79), или четырехдверная, шестиместная (для мод. 43206-1551-71)

Для модификаций:	43206-1151-71	43206-1551-71	43206-4151-79	43206-4551-79
Габаритные размеры, мм				
– длина	7590...7865		7870...8145	
– ширина	2500			
– высота	2805		3125	3225
База, мм	4405...4680			
Колея передних / задних колес, мм	2010 ... 2040 / 2010 ... 2040			
Масса шасси в снаряженном состоянии, кг	6565	6725	6565	6735
Полная масса транспортного средства, кг (технически допустимая)	13300			
Максимальная осевая масса транспортного средства, кг				
– на переднюю ось (технически допустимая)	5300			
– на заднюю тележку (технически допустимая)	8000			
Максимальная масса прицепа, кг	7000			
Максимальная масса автопоезда, кг	20300			

Двигатель (марка, тип)	ЯМЗ-53622-10 и его комплектации четырехтактный дизель
– количество и расположение цилиндров	6, рядное
– рабочий объем цилиндров, см ³	6650
– степень сжатия	17.5
Максимальная мощность, кВт (мин ⁻¹) по ГОСТ 14846-81	176.5 (2275...2325)
Максимальный крутящий момент, Н·м (мин ⁻¹)	897 (1300...1600)
Топливо	дизельное
Система питания (тип)	аккумуляторного типа с электронным управлением
Блок управления (маркировка)	BOSCH, 0 281 020 111 или 0 281 A 00 392, модели EDC7UC31
ТНВД (тип, маркировка)	BOSCH, 0 445 020 110 или A 0 445 080 278, типа CP3.3 NH
Форсунки (тип, маркировка)	BOSCH, 0 445 120 178 или A 445 120 577, модели GRIN 3
Нагнетатель воздуха (тип, маркировка)	Borg Warner, 53602.1118010, модели B2G
Воздушный фильтр (тип, маркировка)	ФВ 721.1109510-30
Система выпуска и нейтрализации отработавших газов	один глушитель; система нейтрализации отсутствует
Глушитель (маркировка)	ООО "НТЦ МСП", 36.1201010-02

Трансмиссия (тип)	механическая		
Сцепление (марка, тип)	ZF SACHS MFZ, 430, сухое, однодисковое		
Коробка передач (марка, тип)	ЯМЗ-0905	ZF, 9S1310TO	9JS135TA
	с ручным управлением		
- число передач	вперед - 5, назад - 1	вперед - 9, назад - 1	
- передаточные числа			
понижающая -	—	—	11.02
I -	5.22	9.48	6.55
II -	2.90	6.58	4.64
III -	1.52	4.68	3.36
IV -	1.00	3.48	2.46
V -	0.664	2.62	1.95
VI -	—	1.89	1.38
VII -	—	1.35	1.00
VIII -	—	1.00	0.73
IX -	—	0.75	—
3.X. -	5.22	8.97	11.52

Раздаточная коробка (тип, маркировка)	УралА3, механическая, с цилиндрическим блокируемым межосевым дифференциалом		
- число передач	2	1 (кроме мод. с коробкой передач ЯМЗ-0905)	
- передаточные числа			
высшее -	1.21	1.04	1.04
низшее -	2.15	2.15	—
Главная передача (тип, маркировка)	УралА3, двойная, коническо-цилиндрическая		
- передаточное число	5.62 или 6.77		

Подвеска

Передняя (описание)	зависимая, на двух продольных полуэллиптических рессорах, с гидравлическими телескопическими амортизаторами
Задняя (описание)	зависимая, на двух полуэллиптических рессорах с дополнительными рессорами, с гидравлическими телескопическими амортизаторами

Рулевое управление (описание)

- рулевой механизм (тип, маркировка)	с гидроусилителем МАЗ – 64229 или RBL C-700, "винт-шариковая гайка-рейка-сектор"
--------------------------------------	---

Тормозные системы

Рабочая (описание)	УралА3, пневмогидравлический двухконтурный привод с разделением по осям; с АБС; тормозные механизмы всех колес барабанные
Запасная (описание)	УралА3, каждый контур рабочей тормозной системы
Стояночная (описание)	УралА3, трансмиссионный тормоз барабанного типа с механическим приводом
Вспомогательная (износостойкая) (описание)	УралА3, моторный тормоз-замедлитель
компрессор (маркировка)	KNORR-BREMSE, LK 3881
тормозные цилиндры (маркировка)	УралА3, 55571X-3501040



Шины	КАМА-1260 КАМА-1260-1	ИД-П284	У-4, ИД-304
- размерность	425/85R21	500/70-20 (1200x500-508)	12.00R20
- минимально допустимый индекс нагрузки	156	156	150/146
- скоростная категория	G	F	J
- статический радиус, мм	585	548	526

Оборудование шасси

централизованная система регулирования давления воздуха в шинах

Руководитель органа по сертификации



подпись

Б.В. Кисуленко

инициалы, фамилия



ОПИСАНИЕ МАРКИРОВКИ ШАССИ

1. Место расположения и форма знака обращения на рынке:

Рядом с табличкой изготовителя.

Знак обращения на рынке выполнен в соответствии с Постановлением Правительства Российской Федерации от 19 ноября 2003 г. № 696.

2. Место расположения таблички изготовителя:

На правой панели боковины кабины, в нижней части (для мод. 43206-????-71) или на панели щитка правой подножки, в нижней части (для 43206-????-79)

3. Место расположения идентификационного номера:

3.1. На табличке изготовителя.

3.2. На правом лонжероне рамы в задней части.

4. Структура и содержание идентификационного номера (номеров) шасси:

1	2	3	4	5	6	7	8	9	10	11	12	13	14	15	16	17
X	1	P	?	?	?	?	?	?	?	?	?	?	?	?	?	?

поз. 1 - 3: Международный идентификационный код изготовителя (WMI):

X1P – ОАО "Автомобильный завод "Урал", Российская Федерация.

поз. 4 - 9: Код типа шасси.

432060 - для 43206-1151-71, 43206-1551-71, 43206-4151-79, 43206-4551-79.

поз. 10: Год выпуска согласно Таблице 1 Приложения № 8 к техническому регламенту о безопасности колесных транспортных средств.

поз. 11 - 17: Производственный номер шасси.

Руководитель органа по сертификации



подпись

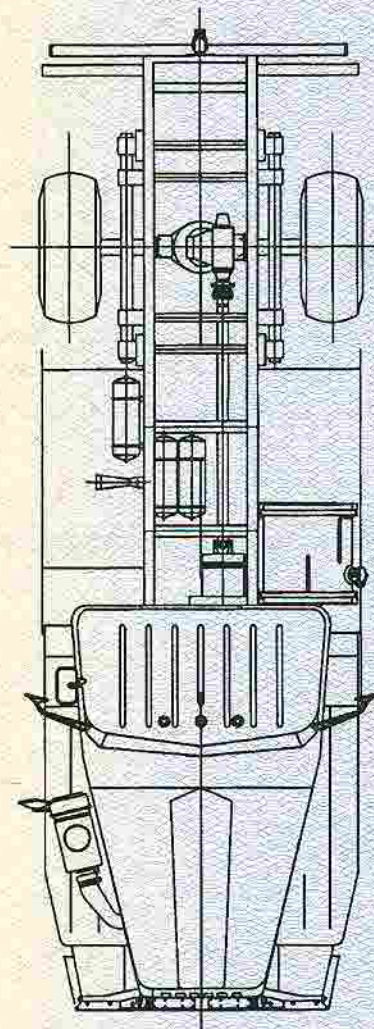
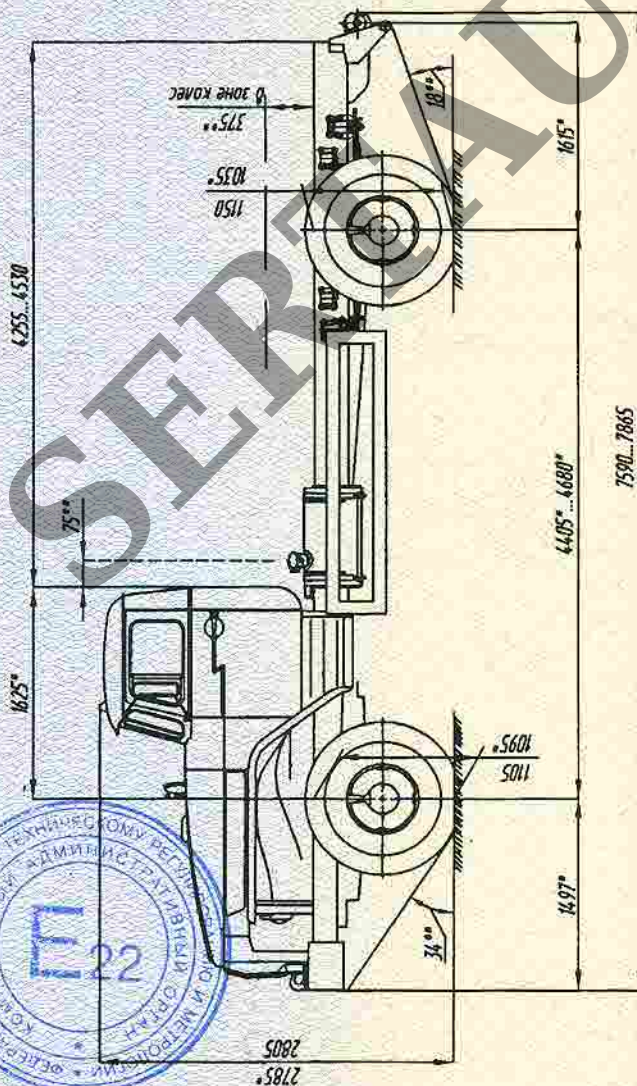
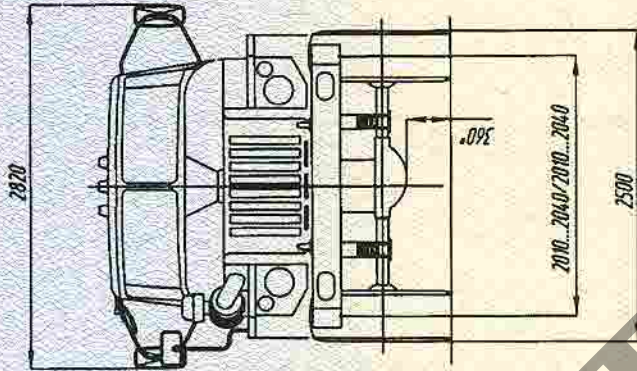
Б.В. Кисуленко

инициалы, фамилия



ОБЩИЙ ВИД ШАССИ

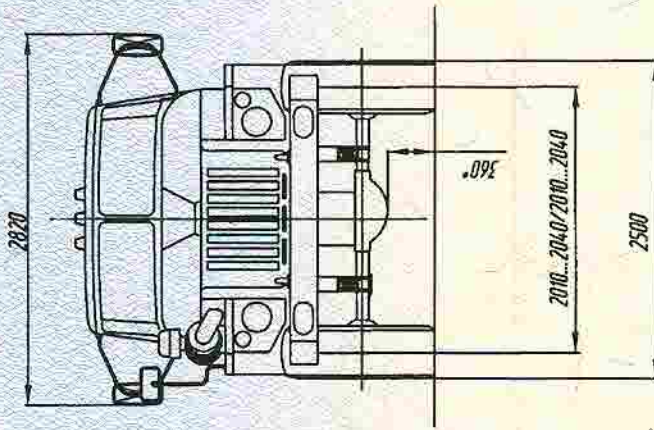
Урал типа 43206, модификации 43206-1151-71



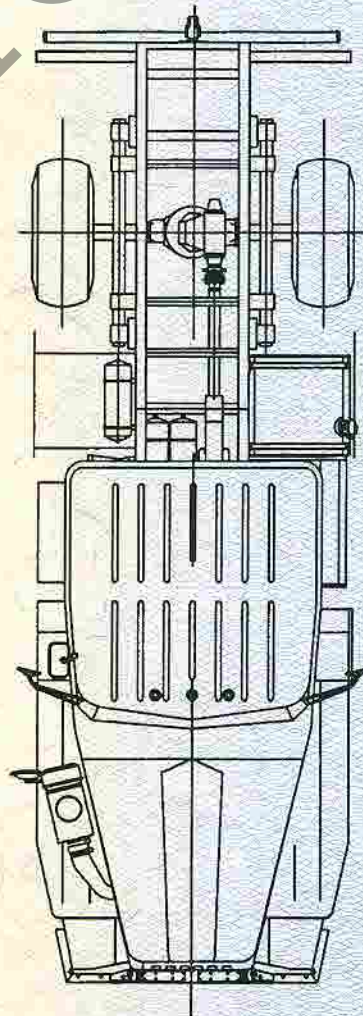
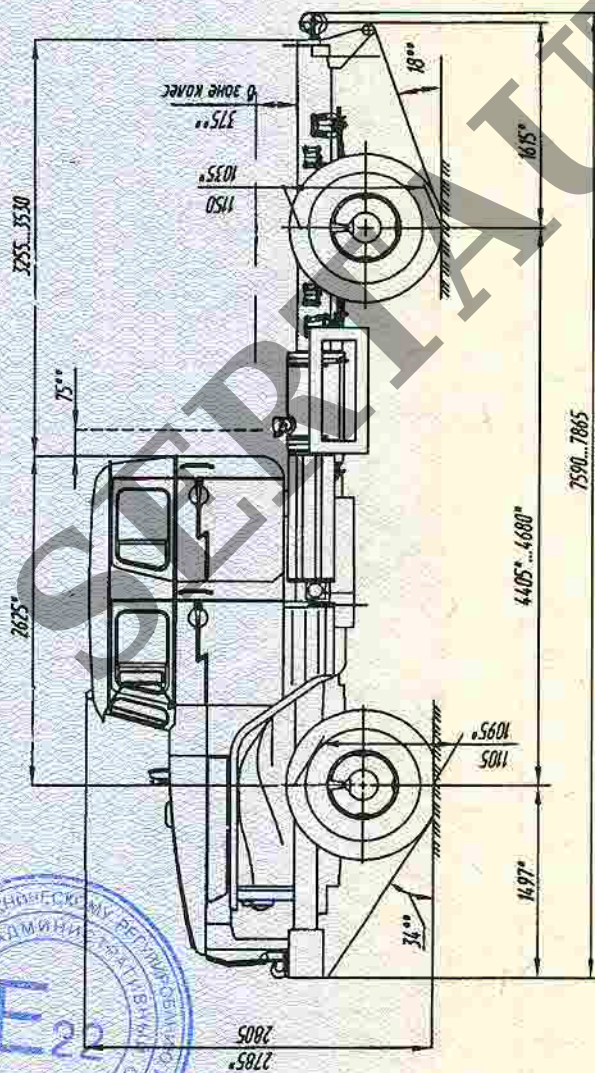
*—Размеры при полной массе
**—Допустимое приближение
устанавливаемого оборудования
Остальные размеры для
автомобиля в снаряженном
состоянии

ОБЩИЙ ВИД ШАССИ

Урал типа 43206, модификации 43206-1551-71

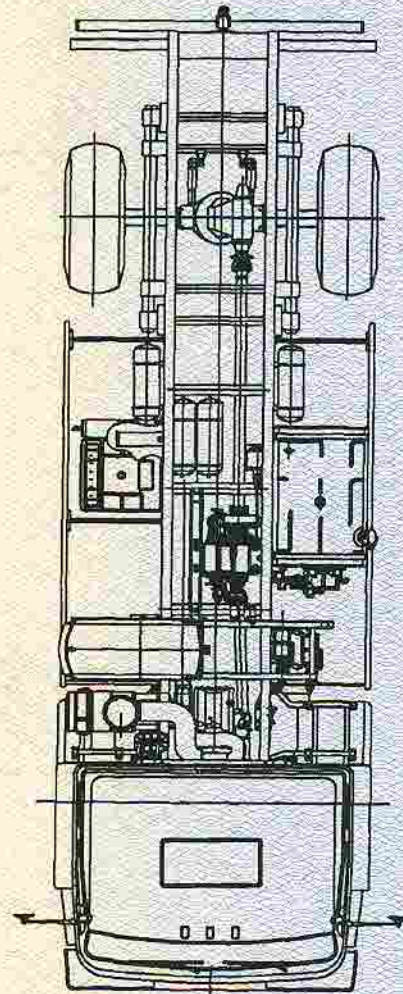
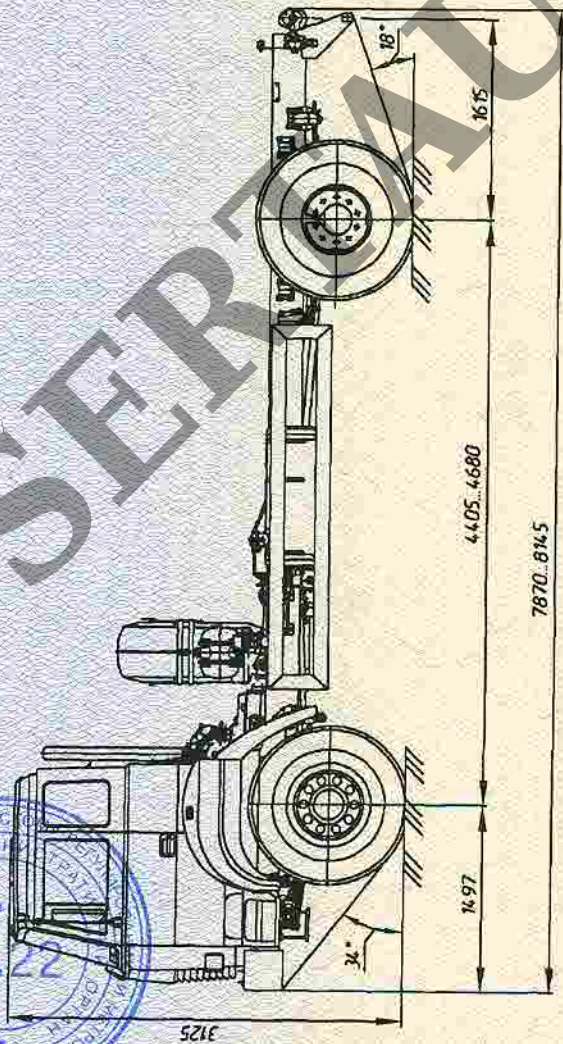
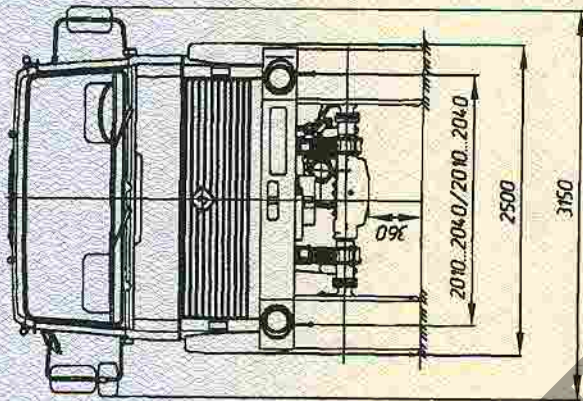


*-Размеры при полной массе
 **-Допустимое приближение
 устанавливаемого оборудования
 Остальные размеры для
 автомобиля в снаряженном
 состоянии



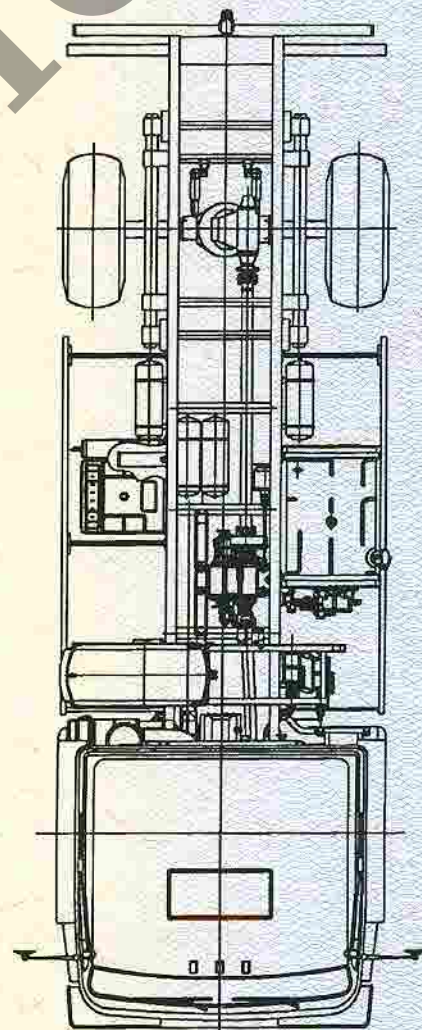
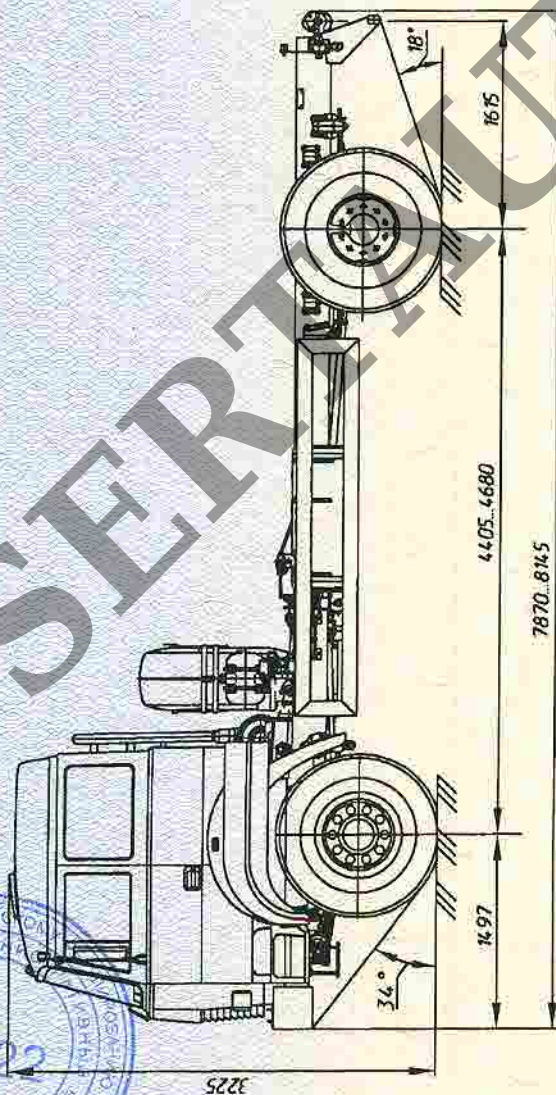
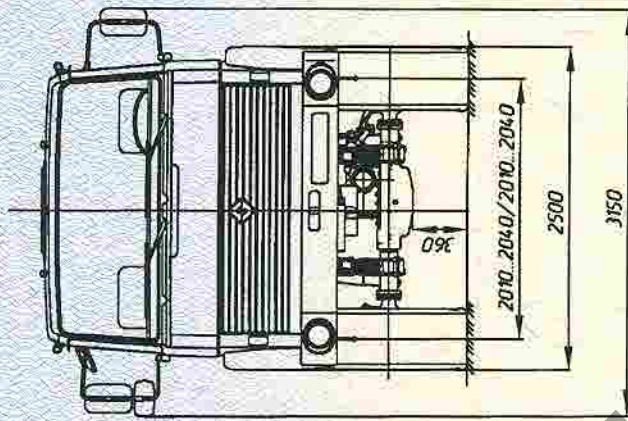
ОБЩИЙ ВИД ШАССИ

Урал типа 43206, модификации 43206-4151-79



ОБЩИЙ ВИД ШАССИ

Урал типа 43206, модификации 43206-4551-79



Приложение № _____
к Одобрению типа шасси № _____

Стр. _____

SERTAUTO.RU