

РОССИЙСКАЯ ФЕДЕРАЦИЯ

ОДОБРЕНИЕ ТИПА ТРАНСПОРТНОГО СРЕДСТВА

0001032

№ E-RU.MT22.B.00017*

Срок действия с 10 июня 2011 г. по 10 июня 2014 г.

ОРГАН ПО СЕРТИФИКАЦИИ

СПЕЦИАЛЬНЫХ И СПЕЦИАЛИЗИРОВАННЫХ АВТОТРАНСПОРТНЫХ СРЕДСТВ И УСЛУГ НА АВТОМОБИЛЬНОМ ТРАНСПОРТЕ (ОС САТС) НЕКОММЕРЧЕСКОЙ ОРГАНИЗАЦИИ «ФОНД РАЗВИТИЯ СЕРТИФИКАЦИИ СПЕЦАВТОТРАНСПОРТА, СРЕДСТВ МЕХАНИЗАЦИИ И ТЕХНОЛОГИЙ ВЫПОЛНЕНИЯ РАБОТ В СТРОИТЕЛЬСТВЕ («САМТ-ФОНД»)

РФ, 105062, г. Москва, Подсосенский пер., д. 21, стр. 3, ОГРН 1027700018796, № РОСС RU.0001.10MT22 от 03 июня 2009 г. до 03 июня 2014 г., тел. (495) 916-28-58, факс (495) 917-21-60, E-mail: griff@samt-fond.ru

ТРАНСПОРТНЫЕ СРЕДСТВА

МАРКА	—
КОММЕРЧЕСКОЕ НАИМЕНОВАНИЕ	—
ТИП	8298
МОДИФИКАЦИИ	829800, 829810
КАТЕГОРИЯ	О ₂
ЭКОЛОГИЧЕСКИЙ КЛАСС	—
КОД ОКП / ТН ВЭД	45 2510 / 8716 39
ЗАЯВИТЕЛЬ И ЕГО АДРЕС	Общество с ограниченной ответственностью «ТРЕЙЛЕР» (ООО «ТРЕЙЛЕР») 142800, Московская область, г. Ступино, ул. Военных строителей, 3, Российская Федерация
ИЗГОТОВИТЕЛЬ И ЕГО АДРЕС	Общество с ограниченной ответственностью «ТРЕЙЛЕР» (ООО «ТРЕЙЛЕР») 142800, Московская область, г. Ступино, ул. Военных строителей, 3, Российская Федерация
ПРЕДСТАВИТЕЛЬ ИЗГОТОВИТЕЛЯ И ЕГО АДРЕС	—
СБОРОЧНЫЙ ЗАВОД И ЕГО АДРЕС	142800, Московская область, г. Ступино, ул. Военных строителей, 3, Российская Федерация
ПОСТАВЩИК СБОРОЧНЫХ КОМПЛЕКТОВ И ЕГО АДРЕС	—

соответствуют установленным в Российской Федерации требованиям технического регламента о безопасности колесных транспортных средств.

Действие данного ОДОБРЕНИЯ ТИПА ТРАНСПОРТНОГО СРЕДСТВА распространяется на серийно выпускаемую продукцию.

*является продлением «Одобрения типа транспортного средства» № РОСС RU.MT22.E02345П1, выданного со сроком действия до 10.06.2011 г.



Данное ОДОБРЕНИЕ ТИПА ТРАНСПОРТНОГО СРЕДСТВА без приложений не действительно.
Приложение № 1. Общие характеристики транспортного средства
Приложение № 2. Перечень документов, явившихся основанием для оформления ОДОБРЕНИЯ ТИПА ТРАНСПОРТНОГО СРЕДСТВА
Приложение № 3. Описание маркировки транспортного средства
Приложение № 4. Общий вид транспортного средства на двух страницах.

ДОПОЛНИТЕЛЬНАЯ ИНФОРМАЦИЯ

отсутствует.

Руководитель органа по сертификации

М.И. Грифф
инициалы, фамилия

ОДОБРЕНИЕ ТИПА ТРАНСПОРТНОГО СРЕДСТВА УТВЕРЖДЕНО.

Внесена запись в реестр за № Е-RU.MT22.В.00017 от 10 июня 2011 г.

Заместитель руководителя **РОССТАНДАРТА**
наименование федерального
органа исполнительной власти,
выполняющего функции компетентного
административного органа Российской
Федерации в соответствии с Женевским
Соглашением 1958 года

А.В. Зажигалкин
инициалы, фамилия



A handwritten signature in blue ink, located in the bottom right corner of the page.

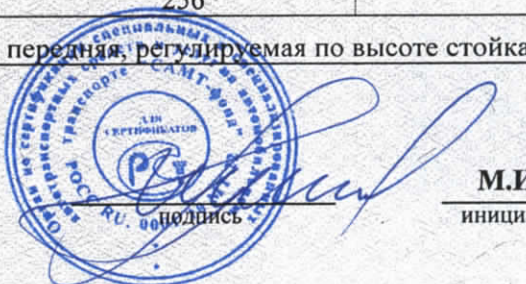
ОБЩИЕ ХАРАКТЕРИСТИКИ ТРАНСПОРТНОГО СРЕДСТВА

Количество осей / колес	2 / 4
Исполнение грузозачного пространства	бортовая платформа с тентом или без него, с откидным задним бортом, или передним и задним бортами, или передним, задним и боковыми бортами, с колесными нишами или без них, или бортовая платформа с откидным задним бортом и подъемной крышкой

Для модификаций:	829800	829810
Габаритные размеры, мм		
- длина		3550...5990
- ширина		1600...2100
- высота		810...1350
- высота с тентом		1110...2450
База, мм		670...750
Колея колес, мм		1460...1920
Масса транспортного средства в снаряженном состоянии, кг		280...600
Полная масса транспортного средства, кг		
- технически допустимая	1250...1500	1670...2000
Максимальная осевая масса, кг		
- на две оси (технически допустимая)	1150...1420	1570...1920
Максимальная масса, приходящаяся на сцепное устройство, кг		80...100

Подвеска (описание)	независимая, резиножгутовая, на продольных рычагах	
Тормозные системы		
Рабочая (описание)	инерционного типа, с механическим приводом на все колеса; тормозные механизмы всех колес – барабанного типа	
Запасная (описание)	предохранительный трос, воздействующий на привод стояночной тормозной системы	
Стояночная (описание)	механический привод на тормозные механизмы всех колес	
Вспомогательная (износостойкая) (описание)	-	
- усилитель (маркировка)	-	
- компрессор (маркировка)	-	
- тормозные цилиндры (маркировка)	-	
Шины		
- размерность	165/70R13	185/75 R13C
- минимально допустимый индекс нагрузки	79	96
- скоростная категория	T	N
- статический радиус, мм	256	277
Оборудование транспортного средства	передняя, регулируемая по высоте стойка	

Руководитель органа по сертификации

М.И. Грифф
инициалы, фамилия

ОПИСАНИЕ МАРКИРОВКИ ТРАНСПОРТНОГО СРЕДСТВА

1. Место расположения и форма знака обращения на рынке:

Рядом с табличкой изготовителя.

Знак обращения на рынке выполнен в соответствии с Постановлением Правительства Российской Федерации от 19 ноября 2003 г. № 696.

2. Место расположения таблички изготовителя:

На стенке правой балки рамы (дышла) прицепа, в передней части, с наружной стороны.

3. Место расположения идентификационного номера:

3.1. На табличке изготовителя.

3.2. На верхней полке правой балки рамы прицепа, в передней части.

4. Структура и содержание идентификационных номеров транспортных средств:

1	2	3	4	5	6	7	8	9	10	11	12	13	14	15	16	17
X	5	C	8	2	9	8	?	0	?	?	?	?	?	?	?	?

поз. 1-3: X5C - международный идентификационный код изготовителя (WMI) – ООО "ТРЕЙЛЕР".

поз 4-9: Обозначение модификаций транспортного средства: 829800, 829810.

поз. 10: Код года выпуска согласно Пункта 1 Приложения 8 к техническому регламенту о безопасности колесных транспортных средств.

поз. 11-17: Производственный номер транспортного средства.

Руководитель органа по сертификации



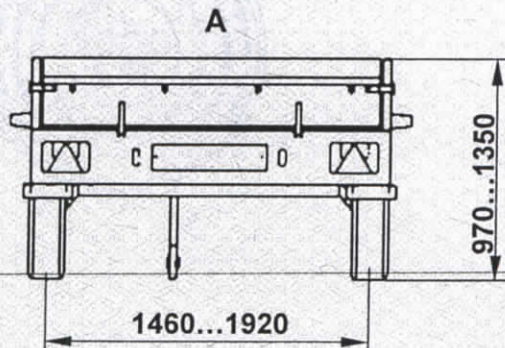
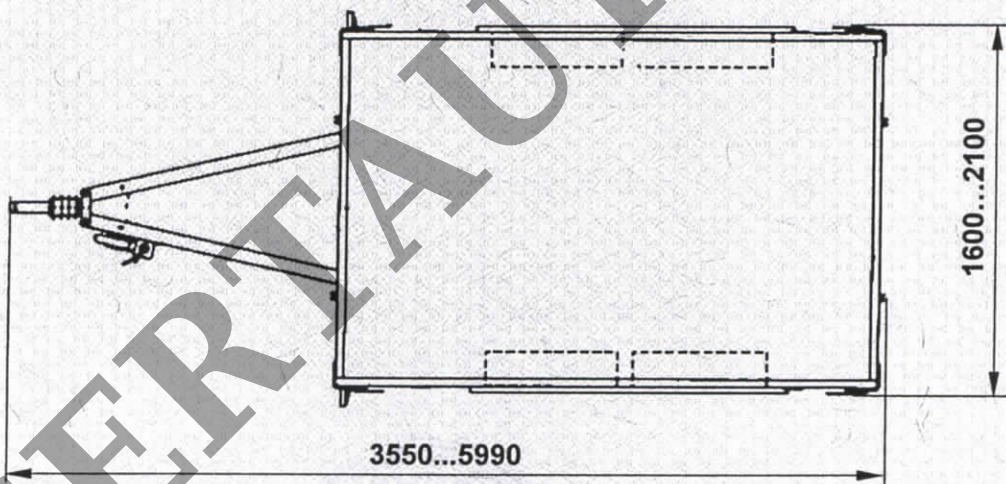
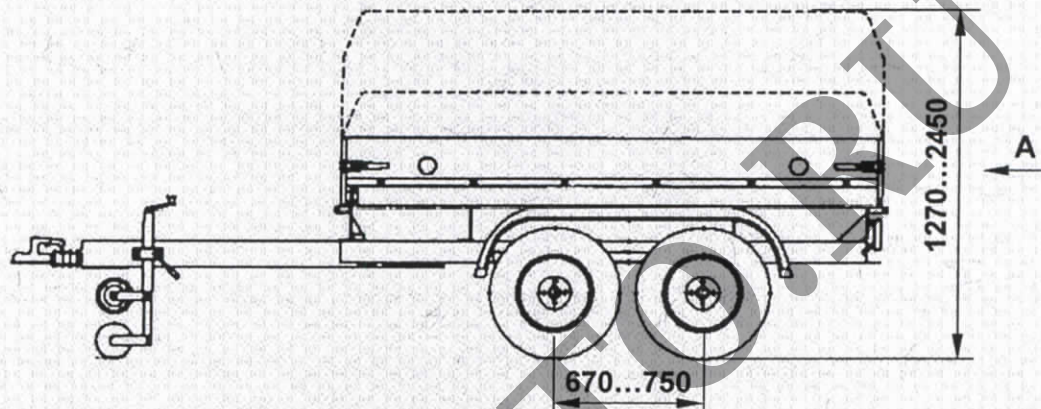
М.И. Грифф
инициалы, фамилия



ОБЩИЙ ВИД ТРАНСПОРТНОГО СРЕДСТВА

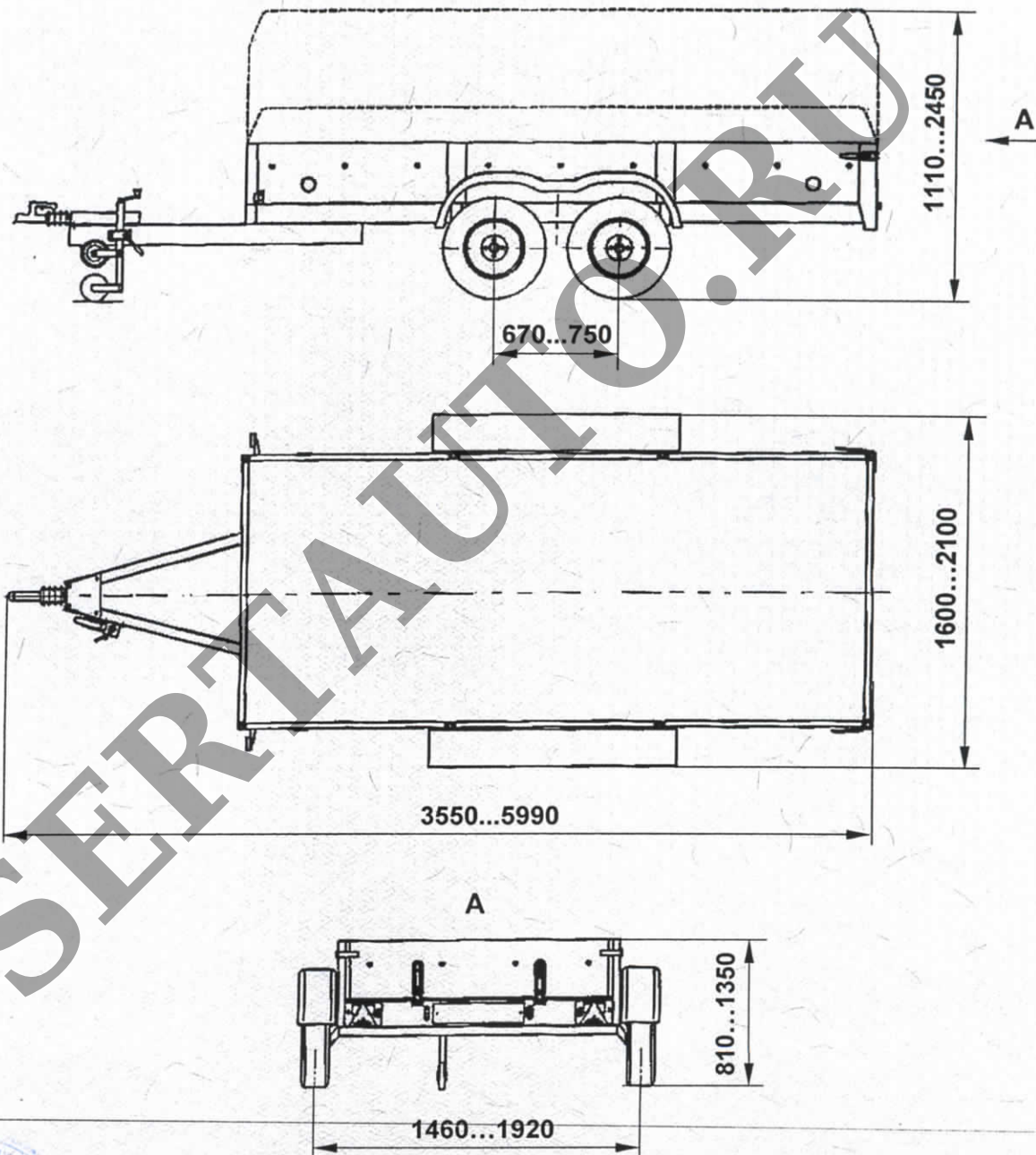
8298 модификации 829800, 829810

(вариант без колесных ниш)



ОБЩИЙ ВИД ТРАНСПОРТНОГО СРЕДСТВА

**8298 модификации 829800, 829810
(вариант с надколесными крыльями)**



Приложение № _____
к Одобрению типа транспортного средства № _____

Стр. _____

SERTAUTO.RU