

РОССИЙСКАЯ ФЕДЕРАЦИЯ
ОДОБРЕНИЕ ТИПА ТРАНСПОРТНОГО СРЕДСТВА

0001078

№ Е-RU.MT22.B.00030

Срок действия с 22 июля 2011 г. по 22 июля 2014 г.

ОРГАН ПО СЕРТИФИКАЦИИ

**СПЕЦИАЛЬНЫХ И СПЕЦИАЛИЗИРОВАННЫХ АВТОТРАНСПОРТНЫХ СРЕДСТВ И УСЛУГ НА
АВТОМОБИЛЬНОМ ТРАНСПОРТЕ (ОС САТС) НЕКОММЕРЧЕСКОЙ ОРГАНИЗАЦИИ "ФОНД
РАЗВИТИЯ СЕРТИФИКАЦИИ СПЕЦАВТОТРАНСПОРТА, СРЕДСТВ МЕХАНИЗАЦИИ И
ТЕХНОЛОГИЙ ВЫПОЛНЕНИЯ РАБОТ В СТРОИТЕЛЬСТВЕ" ("САМТ-ФОНД")**
РФ, 105062, г. Москва, Подсосенский пер., д.21, стр.3, ОГРН 1077700018796, № РОСС RU.0001.10MT22
от 03.06.2009 г. до 03.06.2014 г., тел. (495) 916-28-58, факс: (495) 917-21-60, E-mail: griff@samt-fond.ru

ТРАНСПОРТНЫЕ СРЕДСТВА

МАРКА	-
КОММЕРЧЕСКОЕ НАИМЕНОВАНИЕ	-
ТИП	7121
МОДИФИКАЦИИ	7121, 7121-01, 7121-03
КАТЕГОРИЯ	О
ЭКОЛОГИЧЕСКИЙ КЛАСС	-
КОД ОКП / ТН ВЭД	45 2510 / 8716 39
ЗАЯВИТЕЛЬ И ЕГО АДРЕС	Общество с ограниченной ответственностью "АВТОСБЫТ" (ООО «АВТОСБЫТ») 452680, Российская Федерация, Республика Башкортостан, г. Нефтекамск, ул. Янаульская, 20, ОГРН 1020201433845 тел./факс: (34783) 2-04-99, 2-06-31 / 2-08-22
ИЗГОТОВИТЕЛЬ И ЕГО АДРЕС	Общество с ограниченной ответственностью "АВТО- СБЫТ" (ООО «АВТОСБЫТ») 452680, Российская Федерация, Республика Башкортостан, г. Нефтекамск, ул. Янаульская, 20, ОГРН 1020201433845 тел./факс: (34783) 2-04-99, 2-06-31 / 2-08-22
ПРЕДСТАВИТЕЛЬ ИЗГОТОВИТЕЛЯ И ЕГО АДРЕС	-
СБОРОЧНЫЙ ЗАВОД И ЕГО АДРЕС	452680, Российская Федерация, Республика Башкортостан, г. Нефтекамск, ул. Янаульская, 20
ПОСТАВЩИК СБОРОЧНЫХ КОМ- ПЛЕКТОВ И ЕГО АДРЕС	-

соответствует установленным в Российской Федерации требованиям технического регламента о безопасности колесных транспортных средств



Действие данного ОДОБРЕНИЯ ТИПА ТРАНСПОРТНОГО СРЕДСТВА распространяется на серийно выпускаемую продукцию.

Данное ОДОБРЕНИЕ ТИПА ТРАНСПОРТНОГО СРЕДСТВА без приложений не действительно.

Приложение № 1. Общие характеристики транспортного средства

Приложение № 2. Перечень документов, явившихся основанием для оформления ОДОБРЕНИЯ ТИПА ТРАНСПОРТНОГО СРЕДСТВА

Приложение № 3. Описание маркировки транспортного средства

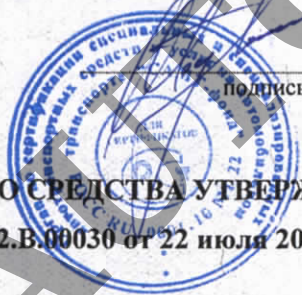
Приложение № 4. Общие виды транспортных средств на одной странице.

ДОПОЛНИТЕЛЬНАЯ ИНФОРМАЦИЯ

для перевозки различных грузов, кроме опасных (для 7121, 7121-01);

для перевозки лодок и катеров (для 7121-03)

Руководитель органа по сертификации



М.И. Грифф
инициалы, фамилия

ОДОБРЕНИЕ ТИПА ТРАНСПОРТНОГО СРЕДСТВА УТВЕРЖДЕНО.

Внесена запись в реестр за № Е-RU.MT22.B.00030 от 22 июля 2011 г.

Заместитель руководителя

РОССТАНДАРТА

наименование федерального органа исполнительной власти, выполняющего функции компетентного административного органа Российской Федерации в соответствии с Женевским Соглашением 1958 года



А.В. Зажигалкин
инициалы, фамилия

к Одобрению типа транспортного средства № E-RU.MT22.B.00030

ОБЩИЕ ХАРАКТЕРИСТИКИ ТРАНСПОРТНОГО СРЕДСТВА

Количество осей / колес	1 / 2		
Исполнение загрузочного пространства	бортовая платформа с откидными передним и задним бортами, с тентом или без него (для 7121, 7121-01); рама сварная с направляющими (для 7121-03).		
для модификаций:	7121	7121-01	7121-03
Габаритные размеры, мм			
- длина	3130...3330	4870...5470	3850...4350
- ширина	1725...2500	1870...2500	1710...2500
- высота	1020...1400	2100	1100
Колея колес, мм	1515...2290	1660...2290	1450...2240
Масса транспортного средства в снаряженном состоянии, кг		180...320	
Полная масса транспортного средства, кг,			
- технически допустимая		550...750	
Максимальная осевая масса, кг			
- на ось (технически допустимая)		500...700	
Максимальная масса, приходящаяся на сцепное устройство, кг		50	
Подвеска	зависимая, рессорная или независимая, резино-жгутовая или независимая торсионная		
Тормозные системы	прицеп без тормозов или инерционная система (по заказу)		
- рабочая (описание)	инерционная с механическим приводом с колесными тормозными механизмами барабанного типа		
- стояночная (описание)	механический ручной привод на колесные тормозные механизмы		
- запасная (описание)	механический привод посредством тросика безопасности на рычагах стояночной тормозной системы		
Шины	без тормоза	с тормозами	
- размерность	175/70R13	185/70 R14	
- минимально допустимый индекс нагрузки	80	100	
- скоростная категория		S	
- статический радиус, мм	263	270	
Оборудование транспортного средства	лебедка грузоподъемностью 500 кг с кронштейном крепления (для 7121-01, 7121-03)		



ОПИСАНИЕ МАРКИРОВКИ ТРАНСПОРТНОГО СРЕДСТВА

1. Место расположения и форма знака обращения на рынке:
На табличке изготовителя.
Знак обращения на рынке выполнен в соответствии с Постановлением Правительства Российской Федерации от 19 ноября 2003 г. № 696.
2. Место расположения таблички изготовителя:
На правом лонжероне рамы, в передней части.
3. Место расположения идентификационного номера:
 - 3.1. На табличке изготовителя.
 - 3.2. На правом лонжероне рамы, в передней части.
4. Структура и содержание идентификационного номера (номеров) транспортных средств:

1	2	3	4	5	6	7	8	9	10	11	12	13	14	15	16	17
X	8	9	7	1	2	1	?	0	?	0	C	T	4	?	?	?

- поз. 1 - 3: Международный идентификационный код изготовителя (WMI):
X89 - ООО «АВТОСБЫТ».
- поз. 4 - 9: обозначение модификации транспортного средства:
“712100” – для 7121,
“7121A0” – для 7121-01,
“7121C0” – для 7121-03.
- поз. 10: Год выпуска или модельный год согласно Таблице 1 Приложения № 8 к техническому регламенту о безопасности колесных транспортных средств.
- поз. 11: 0 – постоянный символ.
- поз. 12 - 14: CT4 – код изготовителя (совместно с WMI) – ООО «АВТОСБЫТ».
- поз. 15 - 17: Производственный номер транспортного средства.

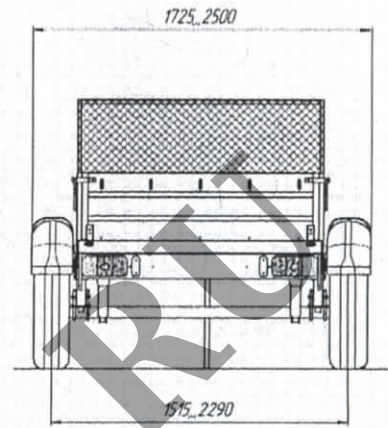
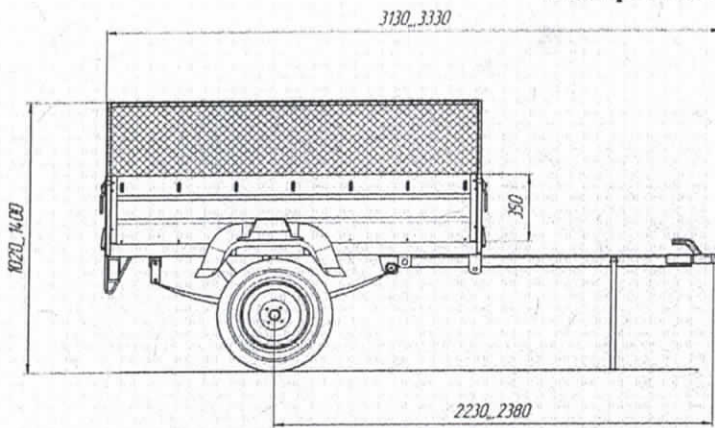
Руководитель органа по сертификации

М.И. Грифф
инициалы, фамилия

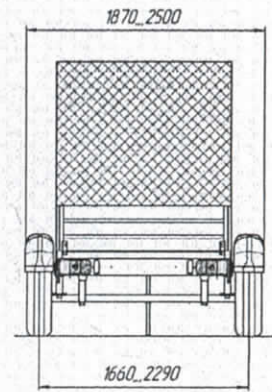
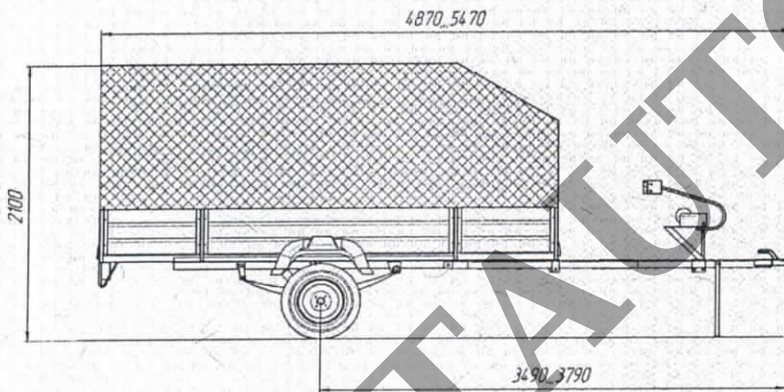


ОБЩИЙ ВИД ТРАНСПОРТНОГО СРЕДСТВА 7121

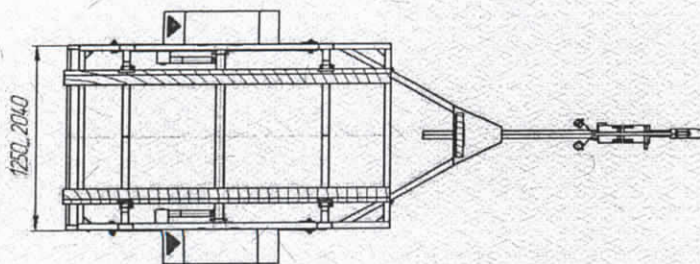
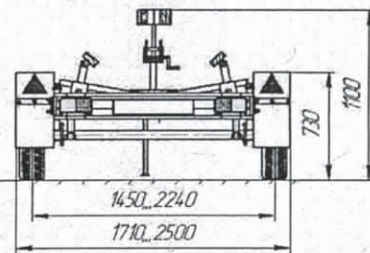
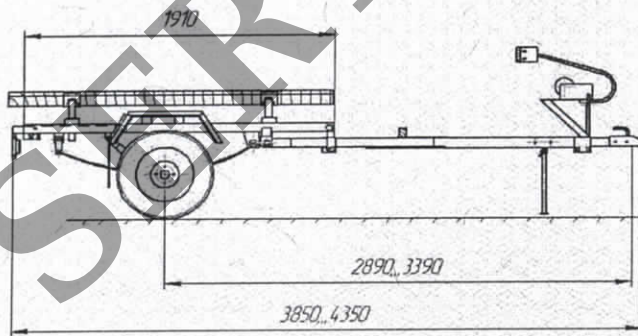
модификация 7121



модификация 7121-01



модификация 7121-03



Приложение № _____
к Одобрению типа транспортного средства № _____

Стр. _____

SERTAUTO.RU