

РОССИЙСКАЯ ФЕДЕРАЦИЯ
ОДОБРЕНИЕ ТИПА ТРАНСПОРТНОГО СРЕДСТВА

0001184

№ Е-RU.MT22.B.00054

Срок действия с 30 сентября 2011 г. по 30 сентября 2014 г.

ОРГАН ПО СЕРТИФИКАЦИИ
СПЕЦИАЛЬНЫХ И СПЕЦИАЛИЗИРОВАННЫХ АВТОТРАНСПОРТНЫХ СРЕДСТВ И УСЛУГ НА
АВТОМОБИЛЬНОМ ТРАНСПОРТЕ (ОС САТС) НЕКОММЕРЧЕСКОЙ ОРГАНИЗАЦИИ «ФОНД
РАЗВИТИЯ СЕРТИФИКАЦИИ СПЕЦАВТОТРАНСПОРТА, СРЕДСТВ МЕХАНИЗАЦИИ И
ТЕХНОЛОГИЙ ВЫПОЛНЕНИЯ РАБОТ В СТРОИТЕЛЬСТВЕ («САМТ-ФОНД»)

РФ, 105062, г. Москва, Подсосенский пер., д. 21, стр. 3, ОГРН 1027700018796, № РОСС RU.0001.10MT22
от 03 июня 2009 г. до 03 июня 2014 г., тел. (495) 916-28-58, факс (495) 917-21-60, E-mail: griff@samt-fond.ru

ТРАНСПОРТНЫЕ СРЕДСТВА

МАРКА	—
КОММЕРЧЕСКОЕ НАИМЕНОВАНИЕ	—
ТИП	9468
МОДИФИКАЦИИ	946830, 946831, 946832, 946833, 946834, 946835, 946836
КАТЕГОРИЯ	O ₄
ЭКОЛОГИЧЕСКИЙ КЛАСС	—
КОД ОКП / ТН ВЭД	45 2610 (для 946830, 946831, 946832, 946833) или 45 2630 (для 946833, 946836) или 45 2640 (для 946834) или 48 5134 (для 946835) / 8716 39
ЗАЯВИТЕЛЬ И ЕГО АДРЕС	Общество с ограниченной ответственностью "МАНАК-АВТО" (ООО "МАНАК-АВТО") 309500, Белгородская область, г. Старый Оскол, Юго-западный промрайон, Российская Федерация, ОГРН: 1083128003408, тел.: (4725) 39-00-06, факс: (4725) 39-00-02
ИЗГОТОВИТЕЛЬ И ЕГО АДРЕС	Общество с ограниченной ответственностью "МАНАК-АВТО" (ООО "МАНАК-АВТО") 309500, Белгородская область, г. Старый Оскол, Юго-западный промрайон, Российская Федерация, ОГРН: 1083128003408, тел.: (4725) 39-00-06, факс: (4725) 39-00-02
ПРЕДСТАВИТЕЛЬ ИЗГОТОВИТЕЛЯ И ЕГО АДРЕС	—
СБОРОЧНЫЙ ЗАВОД И ЕГО АДРЕС	309500, Белгородская область, г. Старый Оскол, Юго-западный промрайон, Российская Федерация
ПОСТАВЩИК СБОРОЧНЫХ КОМПЛЕКТОВ И ЕГО АДРЕС	—

соответствуют установленным в Российской Федерации требованиям технического регламента о безопасности колесных транспортных средств.

Действие данного ОДОБРЕНИЯ ТИПА ТРАНСПОРТНОГО СРЕДСТВА распространяется на серийно выпускаемую продукцию.

Данное ОДОБРЕНИЕ ТИПА ТРАНСПОРТНОГО СРЕДСТВА без приложений не действительно.
Приложение № 1. Общие характеристики транспортного средства
Приложение № 2. Перечень документов, явившихся основанием для оформления ОДОБРЕНИЯ ТИПА ТРАНСПОРТНОГО СРЕДСТВА
Приложение № 3. Описание маркировки транспортного средства
Приложение № 4. Общие виды транспортных средств на трех страницах.

ДОПОЛНИТЕЛЬНАЯ ИНФОРМАЦИЯ

Назначение транспортного средства:

для перевозки грузов различного назначения, кроме опасных – для 946830, 946831, 946832, 946833;
для перевозки продовольственных грузов, скоропортящихся продуктов – для 946833;
для перевозки контейнеров типа 1A, 1AA, 1B, 1BB, 1BX, 1C, 1CC, 1CX – для 946834;
для транспортировки леса и других грузов в сортиментах – для 946835;
для перевозки сыпучих и навалочных грузов – для 946836.

Руководитель органа по сертификации


подпись

М.И. Грифф

инициалы, фамилия

ОДОБРЕНИЕ ТИПА ТРАНСПОРТНОГО СРЕДСТВА УТВЕРЖДЕНО.

Внесена запись в реестр за № E-RU.MT22.B.00054 от 30 сентября 2011 г.

Заместитель руководителя РОССТАНДАРТА

наименование федерального органа
исполнительной власти, выполняющего функции
компетентного административного органа
Российской Федерации в соответствии
с Женевским Соглашением 1958 года


подпись

А.В. Зажигалкин

инициалы, фамилия



ОБЩИЕ ХАРАКТЕРИСТИКИ ТРАНСПОРТНОГО СРЕДСТВА


Количество колес / осей	3 / 6
Исполнение загрузочного пространства	платформа-планшет со скобами крепления груза (для 946830); бортовая платформа с открывающимися боковыми и задним бор- тами, с дополнительными боковыми стойками или без них (для 946831); платформа с каркасом и тентом, с задней двустворчатой дверью или без нее (для 946832); кузов-фургон закрытого типа (общего назначения, изотермичес- кий, рефрижератор), с задней двустворчатой дверью и (или) боко- выми дверями или без них (для 946833); платформа с фитингами для крепления контейнеров (для 946834); платформа-планшет с передней стенкой и кониками (для 946835); самосвальная платформа (для 946836)

Для модификаций:	946830	946831	946832	946833	946834	946835	946836
Габаритные размеры, мм							
– длина	10000...16500			12200... 13700	10000... 16500	7000... 13700	
– ширина	2470... 2550	2500...2550		2500... 2600	2500...2550		
– высота	1200... 1500	1800... 3500	4000		1200... 1500	4000	
– высота погрузочная, максимальная допустимая	–			1100... 1400, 4000	–		
База, мм	4500...9000+			4865... 9190+	4500... 9000+	1500... 6390+	
	1310...1610+1310...1610						
Колея колес, мм	2000...2100						
Масса транспортного средства в снаря- женном состоянии, кг	5500...10000						
Полная масса транспортного средства, кг – технически допустимая	28000...35500						
Максимальная осевая масса, кг							
– на три оси	20000...24000 (технически допустимая), 24000 (разрешенная)						
Максимальная масса, приходящаяся на сцепное устройство, кг	8000...11500						

Подвеска (описание)	зависимая, пневморычажная, с гидравлическими телескопическими амортизаторами и стабилизатором поперечной устойчивости
Тормозные системы	
Рабочая (описание)	двухпроводная, привод пневматический, с АБС; тормозные механизмы всех колес – дисковые или барабанные
Стояночная (описание)	привод от пружинных энергоаккумуляторов к тормозным механизмам колес второй и третьей осей
– тормозные камеры / цилиндры (маркировка)	WABCO, тип 18, 20, 24 (на первой оси); WABCO, тип 18/24, 20/24, 24/30 (на второй и третьей осях)

Шины		
– размерность	385/55R22,5	385/65R22,5
– минимально допустимый индекс нагрузки	160	
– скоростная категория	K	
– статический радиус, мм	466	497
Оборудование транспортного средства	холодильная установка (хладагент R134A), кузов-фургон изотермический производства «МАЗ-Купава» или ЗАО «Авто Иквипмент Плант» (для 946833)	

Руководитель органа по сертификации


подписьМ.И. Грифф

инициалы, фамилия

SERTAUTO.RU



ОПИСАНИЕ МАРКИРОВКИ ТРАНСПОРТНОГО СРЕДСТВА

1. Место расположения и форма знака обращения на рынке:

Рядом с табличкой изготовителя или на табличке изготовителя.

Знак обращения на рынке выполнен в соответствии с Постановлением Правительства Российской Федерации от 19 ноября 2003 г. № 696.

2. Место расположения таблички изготовителя:

На правом лонжероне рамы, в районе передней стойки.

3. Место расположения идентификационного номера:

3.1. На табличке изготовителя.

3.2. На правом лонжероне рамы, в передней части.

4. Структура и содержание идентификационных номеров транспортных средств:

1	2	3	4	5	6	7	8	9	10	11	12	13	14	15	16	17
Z	8	F	9	4	6	8	3	?	?	1	?	?	?	?	?	?

поз. 1-3: Z8F - международный идентификационный код изготовителя (WMI) – ООО "МАНАК-АВТО".

поз. 4-9: Обозначение модификаций транспортного средства: 946830, 946831, 946832, 946833, 946834, 946835, 946836.

поз. 10: Код года выпуска согласно Пункта 1 Приложения 8 к техническому регламенту о безопасности колесных транспортных средств.

поз. 11: обозначение сборочного завода: 1 - ООО "МАНАК-АВТО".

поз. 12-17: Производственный номер транспортного средства.

Руководитель органа по сертификации

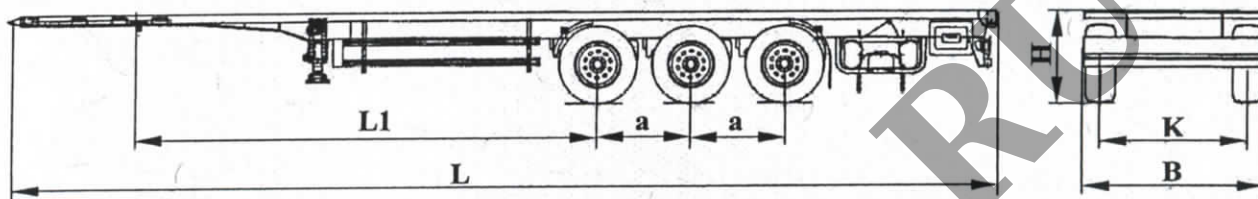


М.И. Грифф
инициалы, фамилия

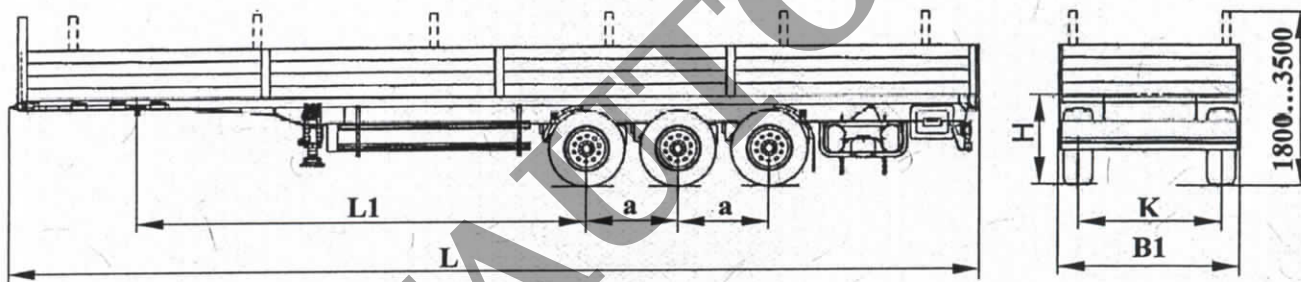


ОБЩИЙ ВИД ТРАНСПОРТНОГО СРЕДСТВА

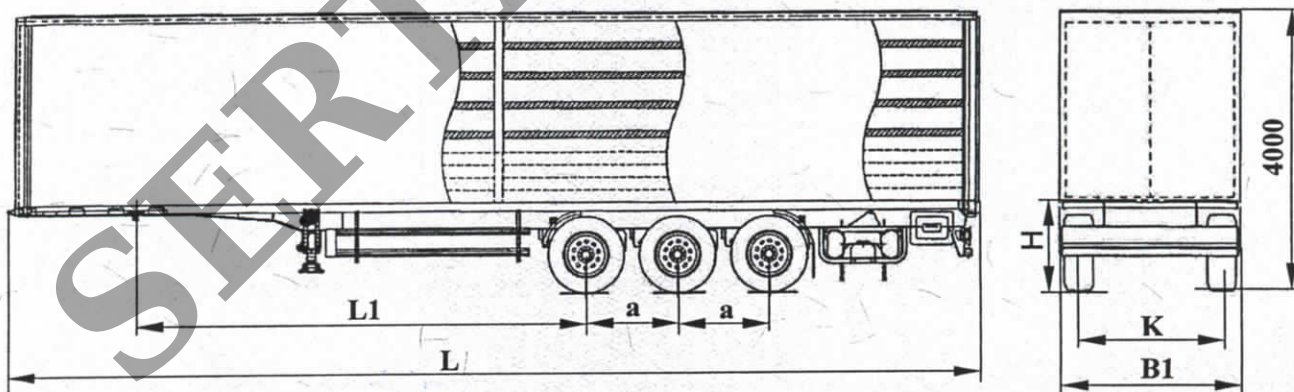
9468, модификация 946830



9468, модификация 946831



9468, модификация 946832

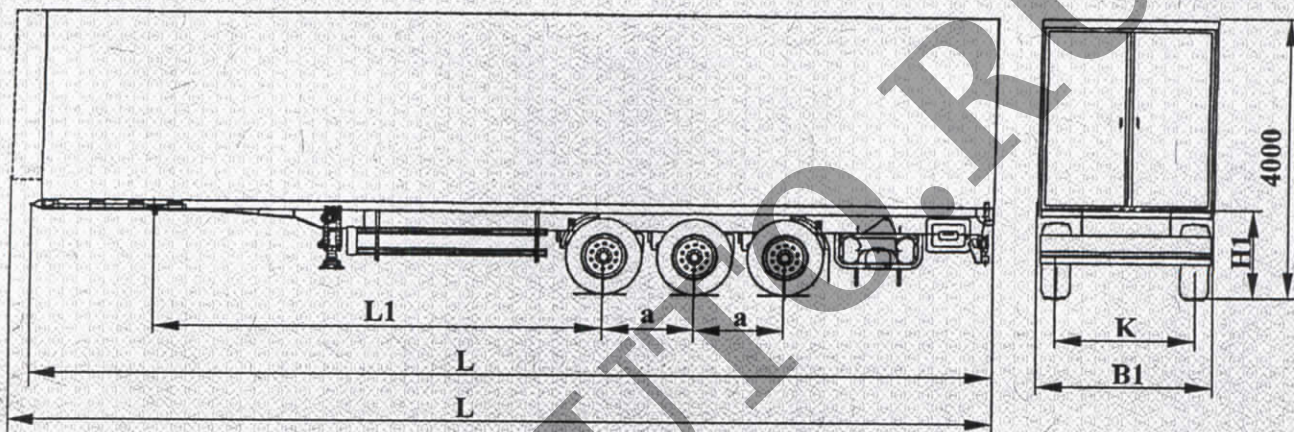


Параметр	L	L1	a	K	B	B1	H
Значение	10000... 16500	4500... 9000	1310... 1610	2000...2100	2470... 2550	2500... 2550	1200... 1500

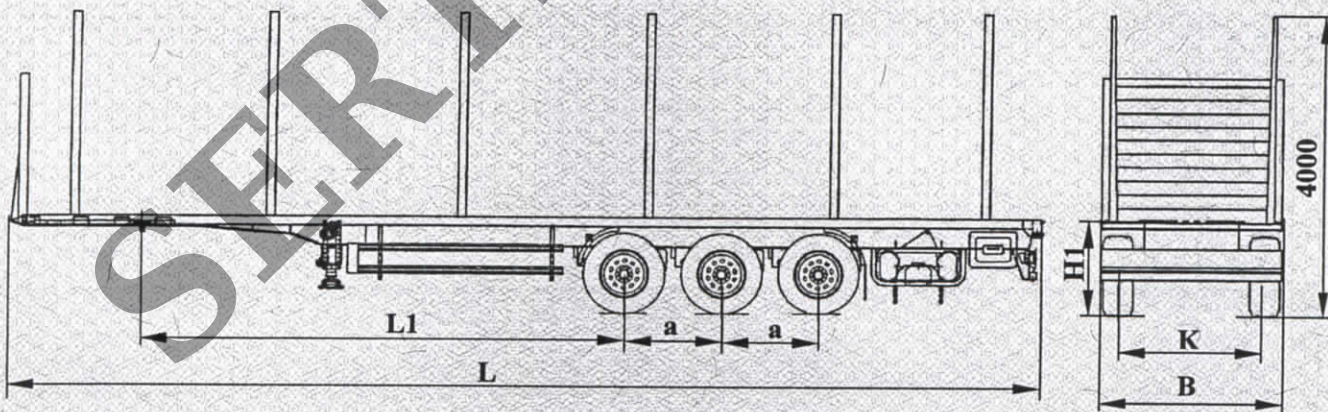


ОБЩИЙ ВИД ТРАНСПОРТНОГО СРЕДСТВА

9468, модификация 946833



9468, модификация 946835

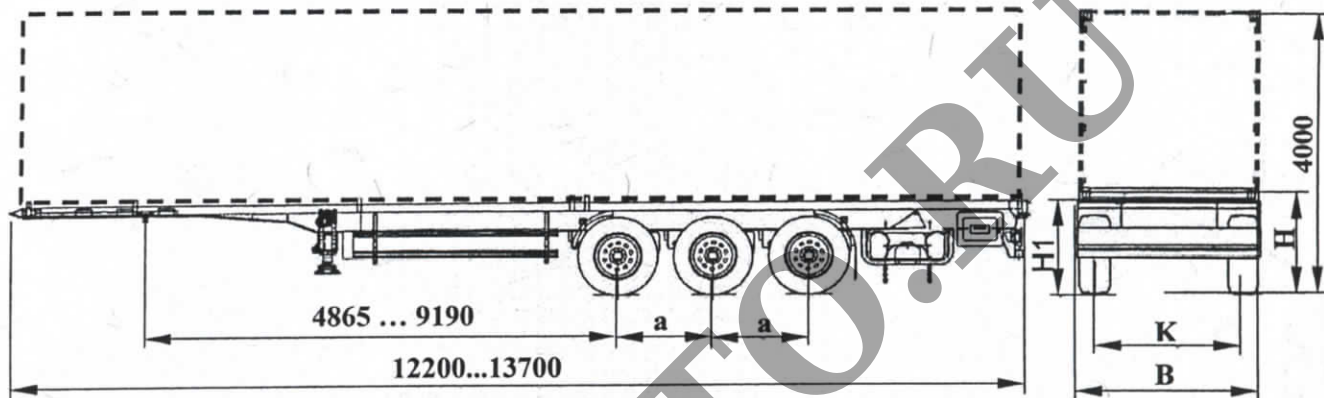


Параметр	L	L1	a	K	B	B1	H1
Значение	10000... 16500	4500... 9000	1310... 1610	2000... 2100	2500... 2550	2500... 2600	1200... 1500

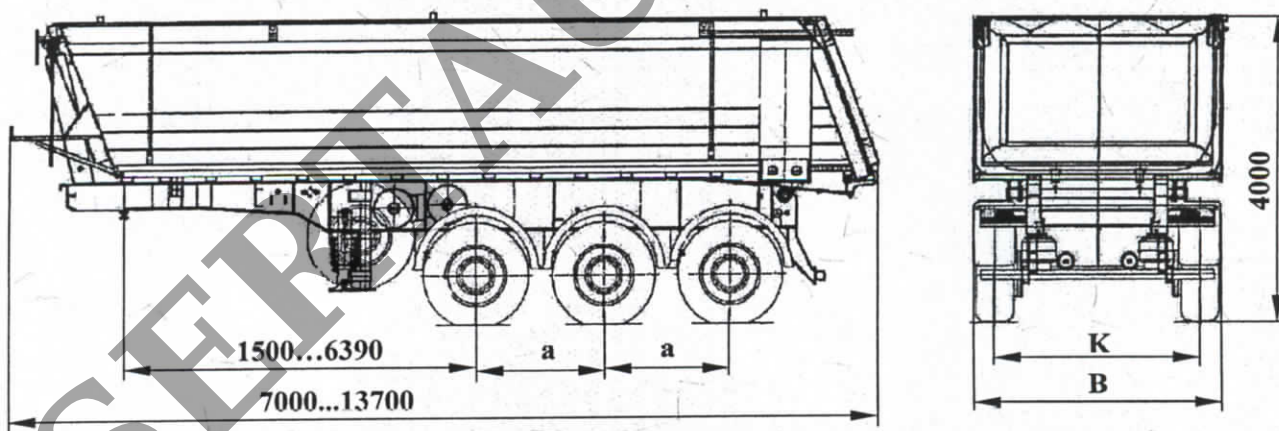


ОБЩИЙ ВИД ТРАНСПОРТНОГО СРЕДСТВА

9468, модификация 946834



9468, модификация 946836



Параметр	а	К	В	Н1	Н
Значение	1310...1610	2000...2100	2500...2550	1100...1400	1200...1500



Приложение № _____
к Одобрению типа транспортного средства № _____

Стр. _____

SERTAUTO.RU