

E-RU.MT21.B.00010

23 сентября 2011

23 сентября 2014

Орган по сертификации спецавтотранспортных средств, строительных, дорожных, горных машин ЗАО «ТрансСДГМтест» (ОС «ТрансСДГМ»)

Россия, 129281, г. Москва, ул. Менжинского, 40, ОГРН 1117746249940

№ РОСС RU.0001.11MT21 с 18.08.2011 г. по 18.08.2016 г.

тел./факс (495) 783-67-24, e-mail: 3800910@mail.ru, transsdgm@yandex.ru

МАРКА	ТОНАР
КОММЕРЧЕСКОЕ НАИМЕНОВАНИЕ	полуприцеп-сортиментовоз ТОНАР 94421, полуприцеп-самосвал ТОНАР 95234, полуприцеп бортовой ТОНАР 974614, полуприцеп-контейнеровоз ТОНАР 974626
ТИП	94421, 95234, 974614, 974626
МОДИФИКАЦИИ	-
КАТЕГОРИЯ	О₄
КОД ОКП / ТН ВЭД	45 2610 (для 974614), 45 2630 (для 95234), 45 2640 (для 94421, 974626) / 8716 39
ЗАЯВИТЕЛЬ И ЕГО АДРЕС	Общество с ограниченной ответственностью Машиностроительный завод «ТОНАР» (ООО МЗ «ТОНАР») 142635, Московская обл., Орехово-Зуевский р-н, дер. Губино, ул. 1-ая Ленинская, 76-а, Российская Федерация, ОГРН 1025007458200, тел.: (496) 414-85-01
ИЗГОТОВИТЕЛЬ И ЕГО АДРЕС	Общество с ограниченной ответственностью Машиностроительный завод «ТОНАР» (ООО МЗ «ТОНАР») 142635, Московская обл., Орехово-Зуевский р-н, дер. Губино, ул. 1-ая Ленинская, 76-а, Российская Федерация, ОГРН 1025007458200, тел.: (496) 414-85-01
ПРЕДСТАВИТЕЛЬ ИЗГОТОВИТЕЛЯ И ЕГО АДРЕС	-
СБОРОЧНЫЙ ЗАВОД И ЕГО АДРЕС	142635, Московская обл., Орехово-Зуевский р-н, дер. Губино, ул. 1-ая Ленинская, 76-а, Российская Федерация
ПОСТАВЩИК СБОРОЧНЫХ КОМПЛЕКТОВ И ЕГО АДРЕС	-

соответствуют установленным в Российской Федерации требованиям технического регламента о безопасности колесных транспортных средств.

Действие данного ОДОБРЕНИЯ ТИПА ТРАНСПОРТНОГО СРЕДСТВА распространяется на серийно выпускаемую продукцию.

Данное ОДОБРЕНИЕ ТИПА ТРАНСПОРТНОГО СРЕДСТВА без приложений недействительно.

Приложение № 1. Общие характеристики транспортного средства

Приложение № 2. Перечень документов, явившихся основанием для оформления ОДОБРЕНИЯ ТИПА ТРАНСПОРТНОГО СРЕДСТВА

Приложение № 3. Описание маркировки транспортного средства

Приложение № 4. Общие виды транспортного средства на четырех страницах

ДОПОЛНИТЕЛЬНАЯ ИНФОРМАЦИЯ

Транспортные средства 94421, 95234, 974614, 974626 предназначены для транспортирования: длинномерных грузов (для 94421); контейнеров 1AAA, 1BBB, 1AA, 1BB, 1CC, 1A, 1B, 1C, 1AX, 1BX, 1CX (для 974626); сыпучих грузов (для 95234); грузов общего назначения (для 974614).

В связи с несоответствием параметров транспортных средств значениям, установленным в п.п. 1.1, 3.1 и 3.2 Приложения № 4 к техническому регламенту о безопасности колесных транспортных средств, для передвижения транспортных средств по территории Российской Федерации необходимо оформление специального разрешения.

Руководитель органа по сертификации

подпись

Е.П. Плавельский

инициалы, фамилия

ОДОБРЕНИЕ ТИПА ТРАНСПОРТНОГО СРЕДСТВА УТВЕРЖДЕНО.

Внесена запись в реестр за № E-RU.MT21.B.00010 от 23 сентября 2011

Заместитель руководителя

РОССТАНДАРТА

наименование федерального органа
исполнительной власти, выполняющего функции
компетентного административного органа
Российской Федерации в соответствии
с Женевским Соглашением 1958 года

подпись

А.В. Зажигалкин

инициалы, фамилия

E-RU.MT21.B.00010

ОБЩИЕ ХАРАКТЕРИСТИКИ ТРАНСПОРТНОГО СРЕДСТВА

для модификаций	94421	974614	974626	95234
Количество осей / колес	4 / 8 + 1 (запасное)			
Исполнение грузочного пространства	металлическая платформа с кониками	платформа с боковыми откидными бортами и задним распашным или откидным бортом	металлическая сварная платформа, оборудованная устройствами для фиксации и крепления контейнеров	цельнометаллический самосвальный кузов с задней разгрузкой, с задним откидным бортом с верхней осью вращения или без него, оснащенный разгрузочным люком или без него, с наставными бортами или без них
Габаритные размеры, мм				
– длина	12700	13940	12645	11020
– ширина	2550		2500	2540
– высота (с контейнером для 974626)	4000	2070	1652 (4000)	3390
– высота погрузочная, максимальная допустимая	-	-	1110	-
База, мм	5080 + 1310 + 1310 + 1310	6175 + 1310 + 1310 + 1310	6180 + 1310 + 1310 + 1310	4800 + 1310 + 1310 + 1310
Колея колес, мм	2040			
Масса транспортного средства в снаряженном состоянии, кг	7750	7500	7000	10570
Полная масса транспортного средства, кг				
– технически допустимая	54000		56000	
– разрешенная	50000		52000	
Максимальная осевая масса, кг				
– на первую ось	9000 (технически допустимая), 8000 (разрешенная)			
– на вторую ось	9000 (технически допустимая), 8000 (разрешенная)			
– на третью ось	9000 (технически допустимая), 8000 (разрешенная)			
– на четвертую ось	9000 (технически допустимая), 8000 (разрешенная)			
Максимальная масса, приходящаяся на сцепное устройство	18000			20000
Подвеска (описание)	зависимая, на продольных упругих рычагах, с пневматическими упругими элементами и гидравлическими телескопическими амортизаторами			

E-RU.MT21.B.00010

Тормозные системы	
Рабочая (описание)	пневматический двухпроводный привод, с автоматическим регулятором тормозных сил, тормозные механизмы всех колес – барабанные; с ABS
Запасная (описание)	привод от пружинных энергоаккумуляторов к тормозным механизмам третьей и четвертой осей
Шины	
– размерность	385/65 R22,5
– минимально допустимый индекс нагрузки	160
– скоростная категория	K
– статический радиус, мм	505
Технологическое оборудование транспортного средства (для 95234)	
Тип гидроцилиндра	PF C5/196/8086 «Penta», Италия
Угол опрокидывания кузова, град.	50
Рабочее давление, кгс/см ²	160
Оборудование транспортного средства	противооткатные упоры; по заказу: топливный бак ёмкостью 350 л, второе запасное колесо

Руководитель органа по сертификации

.....
подпись

Е.П. Плавельский

.....
инициалы, фамилия

ОПИСАНИЕ МАРКИРОВКИ ТРАНСПОРТНОГО СРЕДСТВА

1. Место расположения и форма знака обращения на рынке:

На табличке изготовителя.

Знак обращения на рынке выполнен в соответствии с Постановлением Правительства Российской Федерации от 19 ноября 2003 г. № 696.

2. Место расположения таблички изготовителя:

На раме, в передней части полуприцепа, с правой стороны по ходу движения.

3. Место расположения идентификационного номера:

3.1. На табличке изготовителя.

3.2. На передней части рамы полуприцепа, с правой стороны по ходу движения.

4. Структура и содержание идентификационного номера (номеров) транспортных средств:

1	2	3	4	5	6	7	8	9	10	11	12	13	14	15	16	17
X	0	T	9	?	?	?	?	?	?	?	?	?	?	?	?	?

поз. 1 - 3: международный идентификационный код изготовителя (WMI):

X0T - ООО Машиностроительный завод «ТОНАР» (ООО МЗ «ТОНАР»);

поз. 4 – 9: 9????? - описательная часть идентификационного номера (VDS)

обозначение марки и типа транспортного средства:

944210 – ТОНАР 94421,

952340 – ТОНАР 95234,

974614 – ТОНАР 974614,

974626 – ТОНАР 974626;

поз. 10: год выпуска согласно Таблице 1 Приложения № 8 к техническому регламенту о безопасности колесных транспортных средств.

поз. 11 – 17: производственный номер транспортного средства.

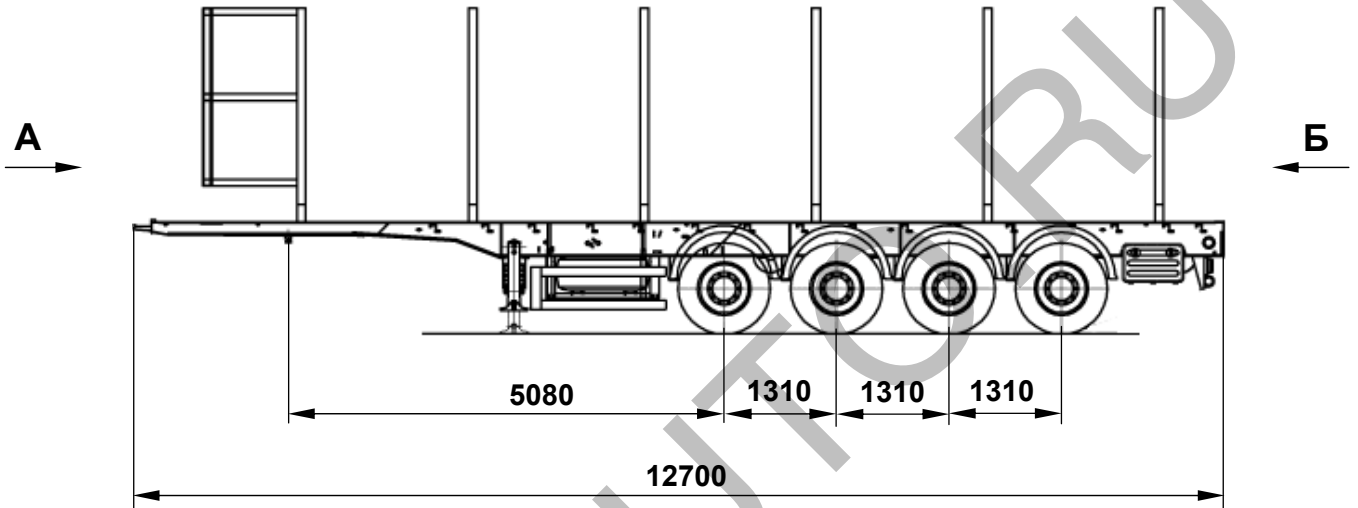
Руководитель органа по сертификации

подпись

Е.П. Плавельский

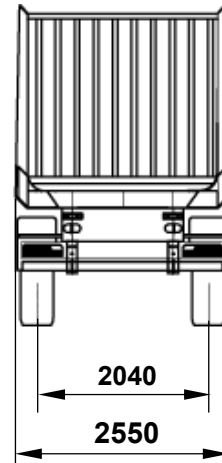
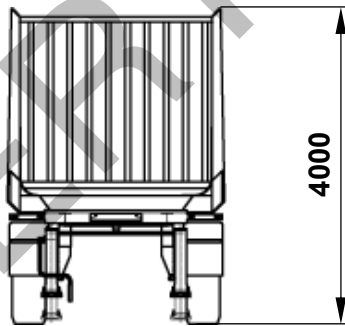
инициалы, фамилия

E-RU.MT21.B.00010

ОБЩИЙ ВИД ТРАНСПОРТНОГО СРЕДСТВА
ТОНАР 94421

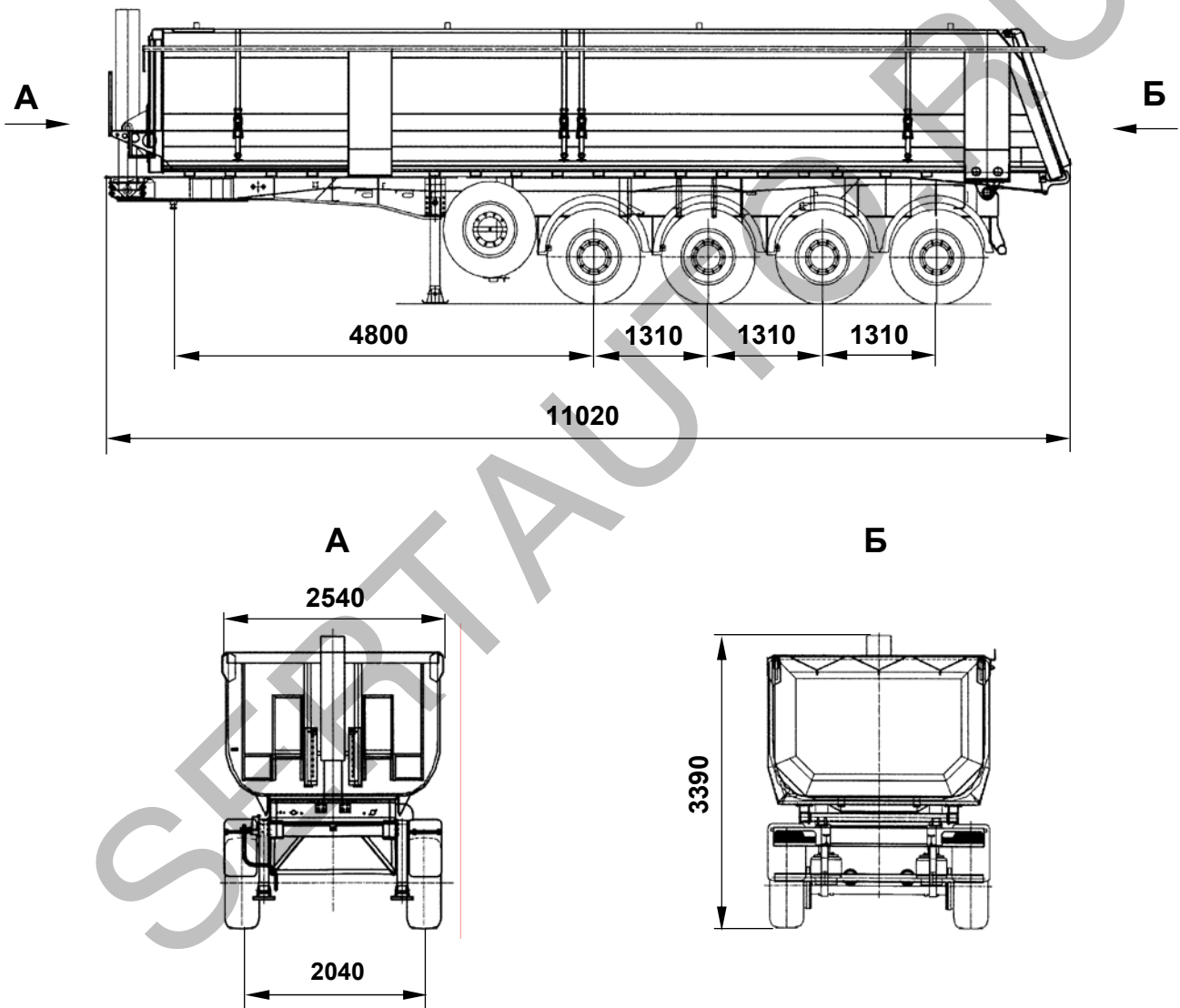
А

Б

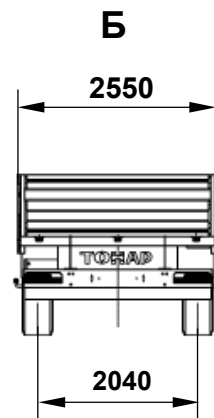
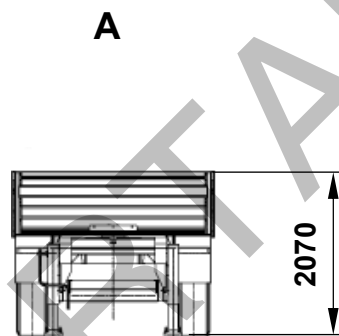
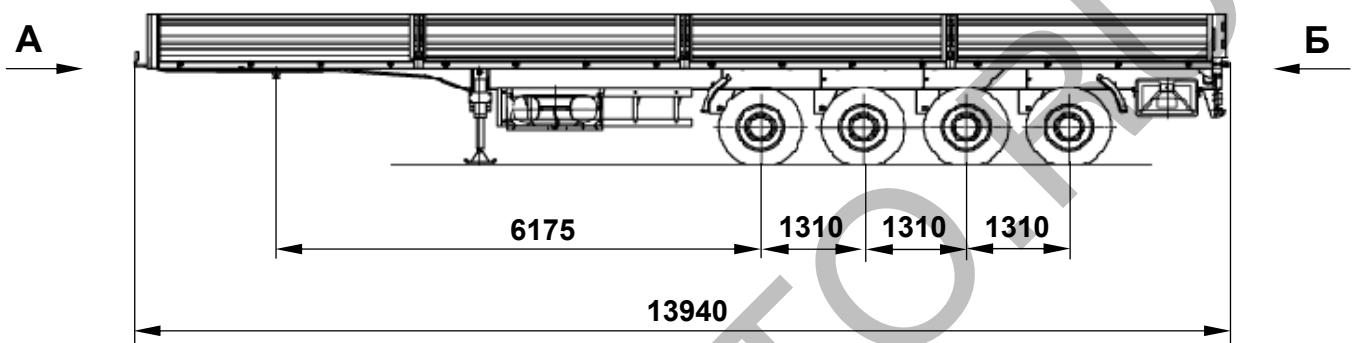


E-RU.MT21.B.00010

ОБЩИЙ ВИД ТРАНСПОРТНОГО СРЕДСТВА
ТОНАР 95234



E-RU.MT21.B.00010

ОБЩИЙ ВИД ТРАНСПОРТНОГО СРЕДСТВА
ТОНАР 974614

E-RU.MT21.B.00010

ОБЩИЙ ВИД ТРАНСПОРТНОГО СРЕДСТВА
ТОНАР 974626