

**E-VY.MT20.B.00042**

**03 августа 2011**

**02 августа 2014**

**Орган по сертификации продукции «МАДИ-ФОНД» НО «Фонд поддержки потребителей»**  
125829, г. Москва, Ленинградский пр-т, д. 64, ОГРН: 1037739238756  
№ РОСС RU.0001.11MT20 от 04.03.2011 г. до 04.03.2016 г.  
тел.: (499) 155-08-03, (499) 155-04-45, факс: (495) 785-05-12, e-mail: [info@maditest.ru](mailto:info@maditest.ru)

МАРКА	<b>МАЗ</b>
КОММЕРЧЕСКОЕ НАИМЕНОВАНИЕ	-
ТИП	<b>9008</b>
МОДИФИКАЦИИ	<b>900800, 900810</b>
КАТЕГОРИЯ	<b>О4</b>
ЭКОЛОГИЧЕСКИЙ КЛАСС	-
КОД ОКП / ТН ВЭД	<b>45 2580/ 8716 39</b>
ЗАЯВИТЕЛЬ И ЕГО АДРЕС	<b>Общество с ограниченной ответственностью «МАЗ-РУС» (ООО «МАЗ-РУС»), 115093, г. Москва, 1-й Щипковский переулок, д. 5, Российская Федерация, ОГРН: 1107746394700, тел.: (495) 602-95-27, факс: (495) 602-95-27</b>
ИЗГОТОВИТЕЛЬ И ЕГО АДРЕС	<b>Открытое акционерное общество «Минский автомобильный завод» (ОАО «МАЗ»), 220021, г. Минск, ул. Социалистическая, д. 2, Республика Беларусь, тел.: (375) 17 217 9809, факс: (375) 17 217 2339</b>
ПРЕДСТАВИТЕЛЬ ИЗГОТОВИТЕЛЯ И ЕГО АДРЕС	<b>Общество с ограниченной ответственностью «МАЗ-РУС» (ООО «МАЗ-РУС»), 115093, г. Москва, 1-й Щипковский переулок, д. 5, Российская Федерация, ОГРН: 1107746394700, тел.: (495) 602-95-27, факс: (495) 602-95-27</b>
СБОРОЧНЫЙ ЗАВОД И ЕГО АДРЕС	<b>Завод «Могилевтрансмаш» ОАО «МАЗ», 212030, г. Могилев, ул. Крупской, д.232, Республика Беларусь</b>
ПОСТАВЩИК СБОРОЧНЫХ КОМПЛЕКТОВ И ЕГО АДРЕС	-

соответствуют установленным в Российской Федерации требованиям технического регламента о безопасности колесных транспортных средств.

Действие данного ОДОБРЕНИЯ ТИПА ТРАНСПОРТНОГО СРЕДСТВА распространяется на серийно выпускаемую продукцию.

Данное ОДОБРЕНИЕ ТИПА ТРАНСПОРТНОГО СРЕДСТВА без приложений недействительно

Приложение № 1. Общие характеристики транспортных средств

Приложение № 2. Перечень документов , явившихся основанием для оформления ОДОБРЕНИЯ ТИПА ТРАНСПОРТНОГО СРЕДСТВА

Приложение № 3. Описание маркировки транспортных средств

Приложение № 4. Общие виды транспортных средств на двух страницах

#### ДОПОЛНИТЕЛЬНАЯ ИНФОРМАЦИЯ

Транспортное средство МАЗ-9008 предназначено для перевозки леса в хлыстах и других длинномерных грузов.

В связи несоответствием параметров транспортного средства 9008 значениям, установленным в разделе 1 Приложения № 4 к техническому регламенту о безопасности колесных транспортных средств, для передвижения транспортных средств по территории Российской Федерации необходимо оформление специального разрешения.

Руководитель органа по сертификации

подпись

**А.М.Иванов**

инициалы, фамилия

**ОДОБРЕНИЕ ТИПА ТРАНСПОРТНОГО СРЕДСТВА УТВЕРЖДЕНО.**

Внесена запись в реестр за № E-VY.MT20.B.00042 от 03 августа 2011 г.

Заместитель руководителя

**РОССТАНДАРТА**

наименование федерального органа  
исполнительной власти, выполняющего функции  
компетентного административного органа  
Российской Федерации в соответствии  
с Женевским Соглашением 1958 года

подпись

**А.В. Зажигалкин**

инициалы, фамилия

## E-BY.MT20.B.00042

## ОБЩИЕ ХАРАКТЕРИСТИКИ ТРАНСПОРТНОГО СРЕДСТВА

	МАЗ - 900800	МАЗ - 900810	
		с двускатной ошиновкой	с односкатной ошиновкой
Количество осей / колес		2/8	2/4
Исполнение грузозачного пространства		специальное лесовозное оборудование	
Габаритные размеры, мм			
- длина	12090	12090	12090
- ширина	2550	2550	2550
- высота	3100	2900-3650	2900-3800
База, мм	(8675, 9310, 9675, 9995) +1320	(8635, 9270, 9635, 9955) +1400	
Колея колес, мм	1800	1800	2050
Масса транспортного средства в снаряженном состоянии, кг	4850	4700	4800-5000
Полная масса транспортного средства, кг (технически допустимая)		18350	
Максимальная осевая масса, кг (технически допустимая)			
- на первую ось		9000	
- на вторую ось		9000	
Максимальная масса, приходящаяся на сцепное устройство		350	
<b>Подвеска</b>	зависимая, рессорная, балансирующая		
<b>Тормозные системы</b>			
Рабочая	привод пневматический, с АБС, тормозные механизмы всех колес – барабанного типа		
Стояночная	тормозные механизмы колес первой (900800) или второй (900810) осей с механическим (тросовым) приводом		
- тормозные камеры	Тип 24, МАЗ 5336-3519210/211 или ГЗАА или РАЗАМОЗИЛ 100-3519210(-??); Тип 30, ГЗАА, 30.3519310 или РАЗАМОЗИЛ 100-3519310(-??)		
<b>Шины</b>			
- размерность	12.00R20		16.00R20
- минимально допустимый индекс нагрузки	154/149		172
- скоростная категория	J, G		F
- статический радиус, мм	526		609

E-VY.MT20.B.00042

Оборудование транспортного  
средства

противооткатные упоры

Руководитель органа по сертификации

\_\_\_\_\_   
подписьА.М.Иванов

инициалы, фамилия

SERTAUTO.RU

### ОПИСАНИЕ МАРКИРОВКИ ТРАНСПОРТНОГО СРЕДСТВА

1. Место расположения и форма знака обращения на рынке

Рядом с табличкой изготовителя

Знак обращения на рынке выполнен в соответствии с Постановлением Правительства Российской Федерации от 19 ноября 2003 г. № 696.

2. Место расположения таблички изготовителя

С правой стороны, в передней части тележки или дышла

3. Место расположения идентификационного номера:

3.1 На табличке изготовителя

3.2 С правой стороны, в передней части тележки или дышла

4. Структура и содержание идентификационного номера транспортного средства:

1	2	3	4	5	6	7	8	9	10	11	12	13	14	15	16	17
У	3	М	9	0	0	8	?	0	?	?	?	?	?	?	?	?

поз. 1 - 3: **У3М** – международный идентификационный код изготовителя (WMI) – ОАО «МАЗ», Республика Беларусь

поз. 4 - 9: **9008?0** – модификация транспортного средства (900800, 900810 для 900800, 900810 соответственно)

поз. 10: **?** - год выпуска согласно Таблице 1 Приложения № 8 к техническому регламенту о безопасности колесных транспортных средств

поз. 11 - 17: **?** - производственный номер транспортного средства

Руководитель органа по сертификации

\_\_\_\_\_

подпись

**А.М.Иванов**

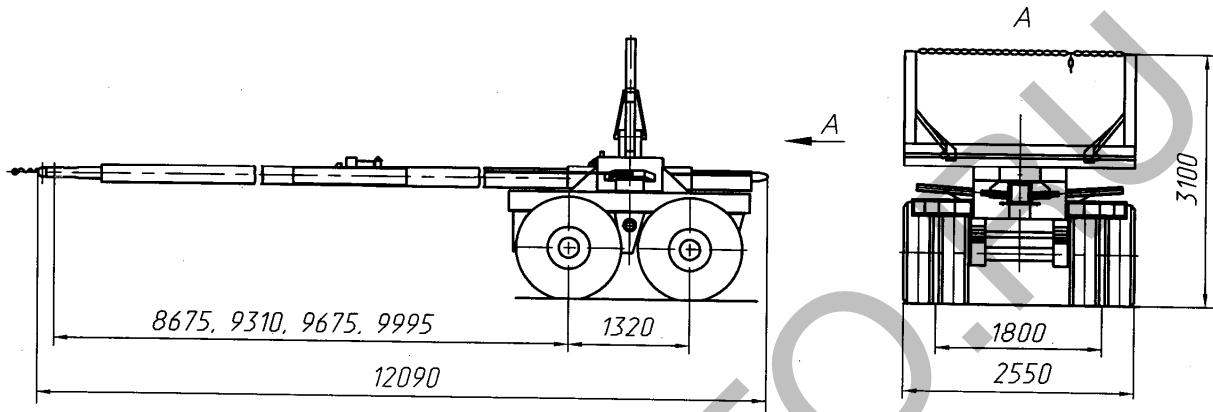
\_\_\_\_\_

инициалы, фамилия

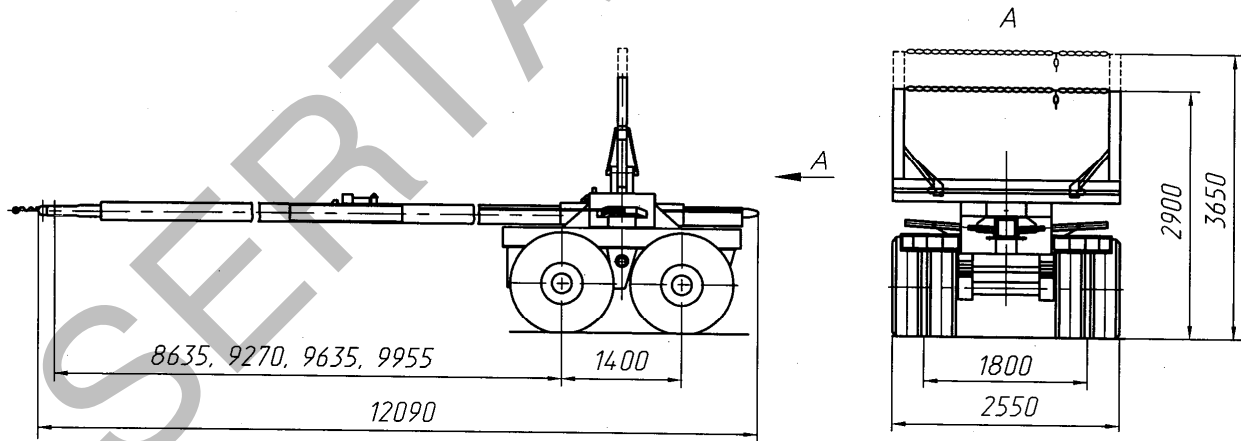
E-VY.MT20.B.00042

## ОБЩИЙ ВИД ТРАНСПОРТНОГО СРЕДСТВА

МАЗ, тип 9008, модификация 900800

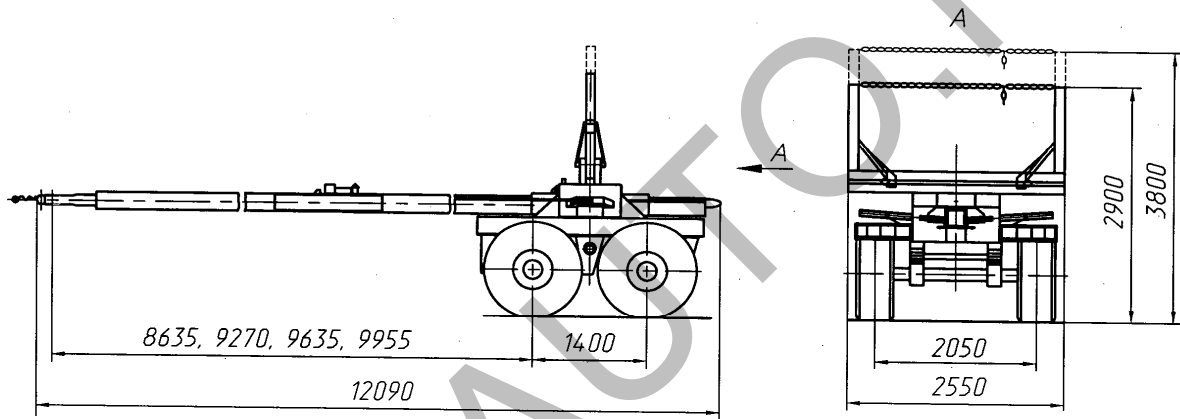


МАЗ, тип 9008, модификация 900810  
(двускатная ошиновка)



E-BY.MT20.B.00042

## ОБЩИЙ ВИД ТРАНСПОРТНОГО СРЕДСТВА

МАЗ, тип 9008, модификация 900810  
(односкатная ошиновка)

Страница для заполнения полей данных (сначала между знаками вопроса вставляются новые символы, затем удаляются знаки вопроса, поля в тексте обновляются автоматически при печати или предварительном просмотре документа, в тексте номер ОТТС трогать не следует !!!);

ОТТС № **Е-ВУ.МТ20.В.00042**  
Бланк № 000???

SERTAUTO.RU