

РОССИЙСКАЯ ФЕДЕРАЦИЯ
ОДОБРЕНИЕ ТИПА ТРАНСПОРТНОГО СРЕДСТВА

0001202

№ Е-DE.MT22.B.00042.И1

Срок действия с 13 октября 2011 г. по 08 сентября 2014 г.

ОРГАН ПО СЕРТИФИКАЦИИ
СПЕЦИАЛЬНЫХ И СПЕЦИАЛИЗИРОВАННЫХ АВТОТРАНСПОРТНЫХ СРЕДСТВ И УСЛУГ НА
АВТОМОБИЛЬНОМ ТРАНСПОРТЕ (ОС САТС) НЕКОММЕРЧЕСКОЙ ОРГАНИЗАЦИИ "ФОНД
РАЗВИТИЯ СЕРТИФИКАЦИИ СПЕЦАВТОТРАНСПОРТА, СРЕДСТВ МЕХАНИЗАЦИИ И
ТЕХНОЛОГИЙ ВЫПОЛНЕНИЯ РАБОТ В СТРОИТЕЛЬСТВЕ" ("САМТ-ФОНД")

РФ, 105062, г. Москва, Подсосенский пер., д.21, стр.3, ОГРН 1077700018796, № РОСС RU.0001.10MT22
от 03.06.2009 г. до 03.06.2014 г., тел. (495) 916-28-58, факс: (495) 917-21-60, E-mail: griff@samt-fond.ru

ТРАНСПОРТНЫЕ СРЕДСТВА

МАРКА	KÄSSBOHRER, TALSON
КОММЕРЧЕСКОЕ НАИМЕНОВАНИЕ	KIPPSILO, SILOLEGEND, TANKAUFLIEGER
ТИП	SSK, SSL, STB
МОДИФИКАЦИИ	-
КАТЕГОРИЯ	O ₄
ЭКОЛОГИЧЕСКИЙ КЛАСС	-
КОД ОКП / ТН ВЭД	45 2550 / 8716 31
ЗАЯВИТЕЛЬ И ЕГО АДРЕС	Общество с ограниченной ответственностью «Кессборер» (ООО «Кессборер») Россия, 125212, г. Москва, ул. Выборгская д. 16, стр. 1 ОГРН: 1117746480026 Тел./факс: (495) 769 53 59
ИЗГОТОВИТЕЛЬ И ЕГО АДРЕС	KÄSSBOHRER FAHRZEUGWERKE GmbH SIEMENSSTRASSE 74 D-47574 GOCH – GERMANY
ПРЕДСТАВИТЕЛЬ ИЗГОТОВИТЕЛЯ И ЕГО АДРЕС	Общество с ограниченной ответственностью «Кессборер» (ООО «Кессборер») Россия, 125212, г. Москва, ул. Выборгская д. 16, стр. 1 ОГРН: 1117746480026 Тел./факс: (495) 769 53 59
СБОРОЧНЫЕ ЗАВОДЫ И ИХ АДРЕСА	KÄSSBOHRER FAHRZEUGWERKE GmbH SIEMENSSTRASSE 74 D-47574 GOCH – GERMANY TIRSAN TREYLER SAN. TİC. VE NAK. A.Ş. ADLIYE KÖYÜ MEŞELİK MEVKİİ 54010 ADAPAZARI – TÜRKİYE
ПОСТАВЩИК СБОРОЧНЫХ КОМПЛЕКТОВ И ЕГО АДРЕС	-

соответствуют установленным в Российской Федерации требованиям технического регламента о безопасности колесных транспортных средств

Действие данного ОДОБРЕНИЯ ТИПА ТРАНСПОРТНОГО СРЕДСТВА распространяется на серийно выпускаемую продукцию.

Данное ОДОБРЕНИЕ ТИПА ТРАНСПОРТНОГО СРЕДСТВА без приложений не действительно.

Приложение № 1. Общие характеристики транспортного средства

Приложение № 2. Перечень документов, явившихся основанием для оформления ОДОБРЕНИЯ ТИПА ТРАНСПОРТНОГО СРЕДСТВА

Приложение № 3. Описание маркировки транспортного средства

Приложение № 4. Общие виды транспортных средств на двух страницах.

ДОПОЛНИТЕЛЬНАЯ ИНФОРМАЦИЯ

Назначение транспортных средств:

SSK, SSL – для перевозки сыпучих грузов

STB – для перевозки и кратковременного хранения нефти и всех видов нефтепродуктов или для перевозки пищевых жидкостей или для перевозки различных жидкостей, кроме опасных и пищевых

При превышении значения 24 тонн технически допустимой максимальной массой, приходящейся на группу осей, необходимо оформление специального разрешения для передвижения транспортного средства по территории Российской Федерации.

Руководитель органа по сертификации



подпись

М.И. Грифф

инициалы, фамилия

ОДОБРЕНИЕ ТИПА ТРАНСПОРТНОГО СРЕДСТВА УТВЕРЖДЕНО.

Внесена запись в реестр за № E-DE.MT22.B.00042.И1 от 13 октября 2011 г.

Заместитель руководителя

РОССТАНДАРТА

наименование федерального органа исполнительной власти, выполняющего функции компетентного административного органа Российской Федерации в соответствии с Женевским Соглашением 1958 года



подпись

А.В. Зажигалкин

инициалы, фамилия

ОБЩИЕ ХАРАКТЕРИСТИКИ ТРАНСПОРТНОГО СРЕДСТВА

	SSK	SSL	STB
Количество осей / колес	3 / 6		
Исполнение загрузочного пространства	бункеровоз с самосвальным механизмом	бункеровоз	цистерна круглого сечения
Габаритные размеры, мм			
- длина	7000...13600	7000...12100	7000...13100
- ширина, max	2550		
- высота	4000		
База, мм	3700...6250 + 1310...1410 + 1310...1410	5100...6500 + 1310...1410 + 1310...1410	3600...6200 + 1310...1410 + 1310...1410
Колея колес, мм	1900...2140	1900...2200	1900...2200
Масса транспортного средства в снаряженном состоянии, кг	4800...8000		
Полная масса транспортного средства, кг	35500...42000		
- технически допустимая	35500...42000		
Максимальная масса, приходящаяся на тележку, кг	24000...27000		
- технически допустимая	24000		
- разрешенная	11500...12000		
Максимальная масса, приходящаяся на сцепное устройство, кг	11500...12000		
Подвеска (описание)	пневматическая		
Рулевое управление (описание)	---		
- рулевой механизм (тип, маркировка)	самоустанавливающаяся третья ось		
Тормозные системы	пневматическая, двухпроводная, тормозные механизмы всех колес дисковые или барабанные		
Рабочая (описание)	тормозные механизмы всех осей, приводимые в действие пружинными энергоаккумуляторами		
Стояночная (описание)	SAF (16"), ARFESAN (16"), BPW (16"), WABCO (16"), SAF (18"), BPW (18"), WABCO (18"), SAF (20"), BPW (20"), WABCO (20"), ARFESAN (24"), WABCO (24")		
Тормозные камеры / цилиндры (марка, тип)	SAF (16"), ARFESAN (16"), BPW (16"), WABCO (16"), SAF (18"), BPW (18"), WABCO (18"), SAF (20"), BPW (20"), WABCO (20"), ARFESAN (24"), WABCO (24")		
Шины	385/65 R22,5		
размерность	385/65 R22,5		
минимально допустимый индекс нагрузки	158		
ки	L		
скоростная категория	L		
статический радиус, мм	497		
Оборудование транспортного средства	---		



Руководитель органа по сертификации



подпись

М.И. Грифф
инициалы, фамилия

ОПИСАНИЕ МАРКИРОВКИ ТРАНСПОРТНОГО СРЕДСТВА

1. Место расположения и форма знака обращения на рынке:
На табличке изготовителя.
Знак обращения на рынке выполнен в соответствии с Постановлением Правительства Российской Федерации от 19 ноября 2003 г. № 696.
2. Место расположения таблички изготовителя:
На раме платформы, с правой стороны по ходу движения.
3. Место расположения идентификационного номера:
 - 3.1. На табличке изготовителя.
 - 3.2. На раме платформы, с правой стороны по ходу движения.
4. Структура и содержание идентификационного номера (номеров) транспортных средств:

1	2	3	4	5	6	7	8	9	10	11	12	13	14	15	16	17
W	K	V	D	A	?	?	0	3	0	?	?	?	?	?	?	?

- поз. 1 - 3: Международный идентификационный код изготовителя (WMI):
WKV – KÄSSBOHRER FAHRZEUGWERKE GmbH
- поз. 4 - 5: обозначение класса транспортного средства:
DA – полуприцеп
- поз. 6: **C, N** – обозначение вида транспортного средства
- поз. 7: исполнение грузочного пространства:
5 – цистерна
6 – с самосвальным механизмом
- поз. 8 - 9: **03** – количество осей
- поз. 10: **0** – постоянный символ
- поз. 11 - 17: Производственный номер транспортного средства.

Руководитель органа по сертификации

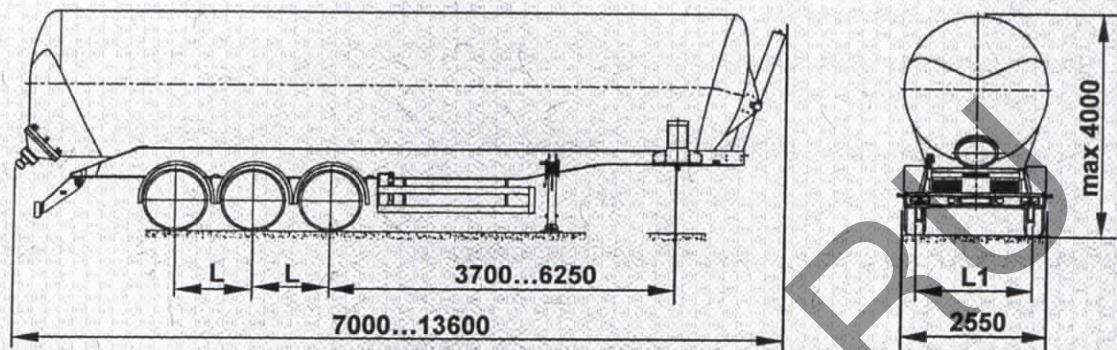


М.И. Грифф
инициалы, фамилия

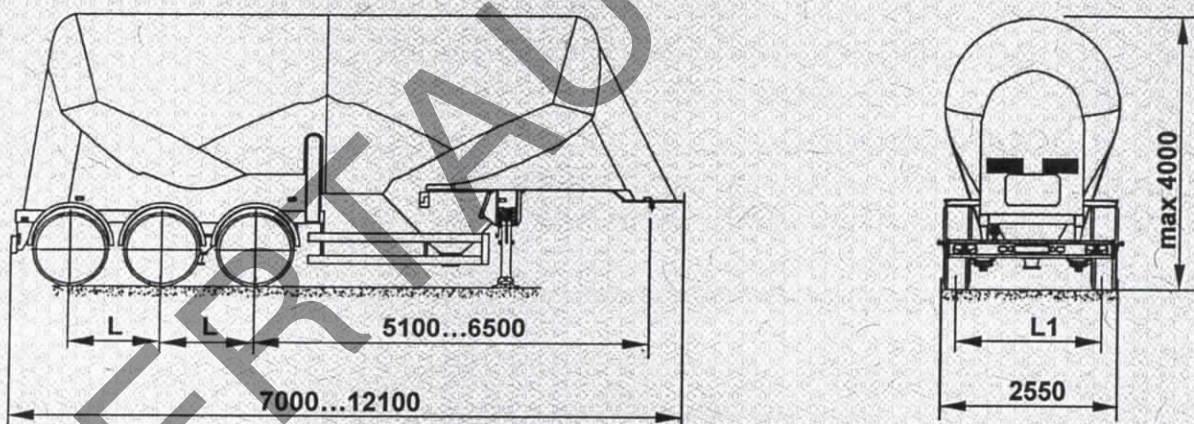


**ОБЩИЙ ВИД ТРАНСПОРТНОГО СРЕДСТВА
KÄSSBOHRER, TALSON**

SSK



SSL

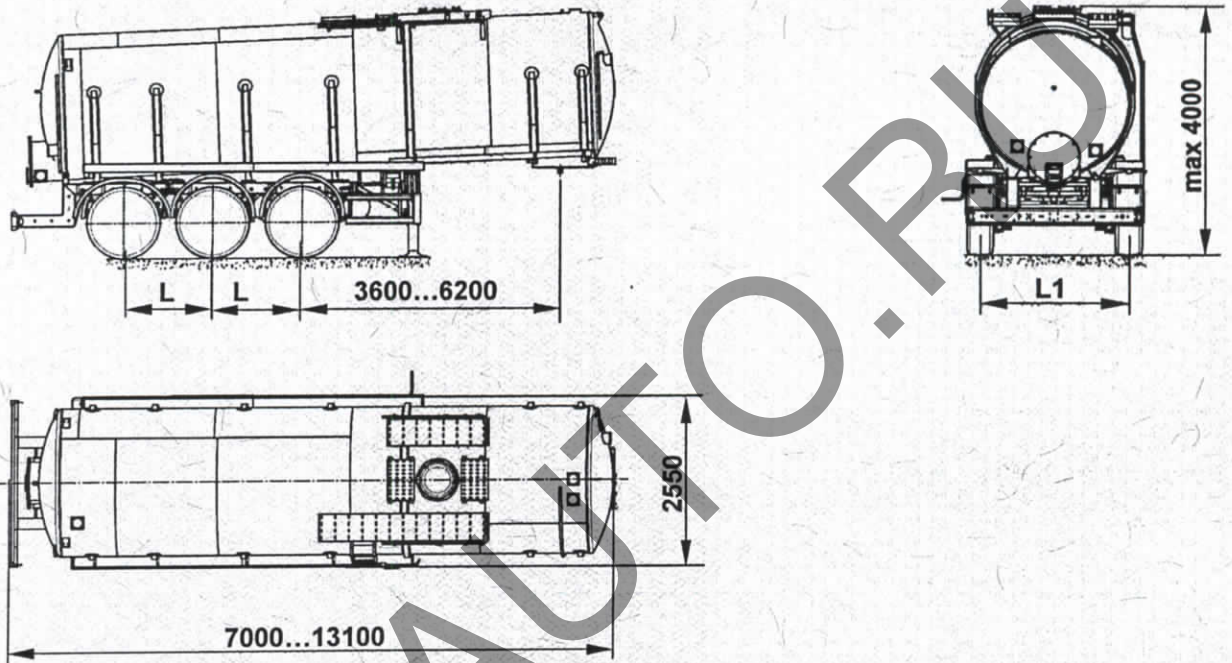


Обозначение	
L	1310...1410
L1	1900...2200



**ОБЩИЙ ВИД ТРАНСПОРТНОГО СРЕДСТВА
KÄSSBOHRER, TALSON**

STB



Обозначение	
L	1310...1410
L1	1900...2200



Приложение № _____
к Одобрению типа транспортного средства № _____

Стр. _____

SERTAUTO.RU