

РОССИЙСКАЯ ФЕДЕРАЦИЯ
ОДОБРЕНИЕ ТИПА ТРАНСПОРТНОГО СРЕДСТВА

0002855

№ E-RU.MT02.B.00195.P1

Срок действия с 25 января 2012 по 19 сентября 2014

ОРГАН ПО СЕРТИФИКАЦИИ

механических транспортных средств и прицепов, их составных частей и предметов оборудования
 «САТР-ФОНД» Межотраслевого Фонда «Сертификация автотранспорта САТР» (ОС «САТР-ФОНД»)
 125480, г. Москва, ул. Героев Панфиловцев, 24, ОГРН: 1027739132530
 № РОСС RU.0001.11MT02 от 04.06.2009 г. до 04.06.2014 г.
 тел.: (495) 454-42-27, факс: (495) 454-72-12, e-mail: mail@satrфонд.ru

ТРАНСПОРТНЫЕ СРЕДСТВА

МАРКА	LADA		
КОММЕРЧЕСКОЕ НАИМЕНОВАНИЕ	LADA PRIORA	LADA PRIORA, LADA PRIORA Sport	
ТИП	2170	2171	2172
МОДИФИКАЦИИ	217020, 217030	217120, 217130	217220, 217230, 217280, 217280 Sport
КАТЕГОРИЯ	M ₁		
ЭКОЛОГИЧЕСКИЙ КЛАСС	4		
КОД ОКП/ТН ВЭД	45 1431 / 8703 23		
ЗАЯВИТЕЛЬ И ЕГО АДРЕС	Открытое акционерное общество "АВТОВАЗ" (ОАО "АВТОВАЗ"), 445024, Самарская обл., г. Тольятти, Южное шоссе, 36, Российская Федерация, ОГРН 1026301983113, тел. +7-8482-738-289, факс +7-8482-739-129		
ИЗГОТОВИТЕЛЬ И ЕГО АДРЕС	Открытое акционерное общество "АВТОВАЗ" (ОАО "АВТОВАЗ"), 445024, Самарская обл., г. Тольятти, Южное шоссе, 36, Российская Федерация, ОГРН 1026301983113, тел. +7-8482-738-289, факс +7-8482-739-129		
ПРЕДСТАВИТЕЛЬ ИЗГОТОВИТЕЛЯ И ЕГО АДРЕС	—		
СВОРОЧНЫЕ ЗАВОДЫ И ИХ АДРЕСА	ОАО "АВТОВАЗ", 445024, Самарская обл., г. Тольятти, Южное шоссе, 36, Российская Федерация ОАО «ЧеченАвто», 366310, Чеченская республика, г. Аргун, ул. Дзержинского, 33, Российская Федерация		
ПОСТАВЩИК СБОРОЧНЫХ КОМПЛЕКТОВ И ЕГО АДРЕС	—		



соответствуют установленным в Российской Федерации требованиям технического регламента о безопасности колесных транспортных средств.

Действие данного ОДОБРЕНИЯ ТИПА ТРАНСПОРТНОГО СРЕДСТВА распространяется на серийно выпускаемую продукцию.

Данное ОДОБРЕНИЕ ТИПА ТРАНСПОРТНОГО СРЕДСТВА без приложений недействительно.

Приложение № 1. Общие характеристики транспортного средства

Приложение № 2. Перечень документов, явившихся основанием для оформления ОДОБРЕНИЯ ТИПА ТРАНСПОРТНОГО СРЕДСТВА

Приложение № 3. Описание маркировки транспортного средства

Приложение № 4. Общий вид транспортного средства на пяти страницах

ДОПОЛНИТЕЛЬНАЯ ИНФОРМАЦИЯ

Отсутствует.

Руководитель органа по сертификации



подпись

Б.В. Кисуленко

инициалы, фамилия

ОДОБРЕНИЕ ТИПА ТРАНСПОРТНОГО СРЕДСТВА УТВЕРЖДЕНО.

Внесена запись в реестр за № E-RU.MT02.B.00195.P1 от 25 января 2012

Заместитель руководителя

РОССТАНДАРТА

наименование федерального органа исполнительной власти, выполняющего функции компетентного административного органа Российской Федерации в соответствии с Женевским Соглашением 1958 года



подпись

А.В. Зажигалкин

инициалы, фамилия

ОБЩИЕ ХАРАКТЕРИСТИКИ ТРАНСПОРТНОГО СРЕДСТВА

для модификаций:	217020, 217030	217120, 217130	217220, 217230	217280, 217280 Sport
Колесная формула /ведущие колеса	4 x 2 / передние			
Схема компоновки транспортного средства	переднеприводная			
Расположение двигателя	переднее поперечное			
Тип кузова/количество дверей	цельнометаллический, несущий,			
	седан / 4	универсал / 5	хэтчбек / 5	хэтчбек / 3
Количество мест для сидения	5 (первый ряд – 2, второй ряд – 3)			
Габаритные размеры, мм				
– длина	4350	4340	4210	4210 / 4243 (мод. Sport)
– ширина	1680	1680	1680	1680
– высота	1420	1508	1435	1435
База, мм	2492	2492	2492	2492
Колея передних / задних колес, мм	1410 / 1380	1410 / 1380	1410 / 1380	1410 / 1380
Масса транспортного средства в снаряженном состоянии, кг	1163...1185	1163...1185	1163...1185	1163...1185
Полная масса транспортного средства, кг (технически допустимая)	1578	1593	1578	1578
Максимальная осевая масса (технически допустимая), кг				
– на переднюю ось	800	800	800	800
– на заднюю ось	800	800	800	800
Максимальная масса прицепа				
– прицеп без тормозной системы, кг	500	500	500	500
– прицеп с тормозной системой, кг	800	800	800	800
для модификаций:	217?30, 217280, 217280 Sport		217?20	
Двигатель (марка, тип)	ВАЗ, 21126		ВАЗ, 21116	
	четырёхтактный, с искровым зажиганием			
– количество и расположение цилиндров	4, рядное		4, рядное	
– рабочий объем, см ³	1596		1596	
– степень сжатия	11.0		10.5	
Максимальная мощность, кВт (мин ⁻¹), по Правилам ЕЭК ООН № 85	72.0 (5600)		64.0 (5100)	
Максимальный крутящий момент, Нм (мин ⁻¹)	145.0 (4000)		140.0 (3800)	
Топливо	бензин с октановым числом не менее 95			



для модификаций:	217?30, 217280, 217280 Sport	217?20	
Система питания (тип)	Bosch, 1119-1144010 или АВТЭЛ, 1119-1144010-01 / 1119-1144010-02	Bosch, 1118-1144010 или АВТЭЛ, 1118-1144010-01 / 1118-1144010-02	
Блок управления (маркировка)	Bosch, 21126-1411020-40 или АВТЭЛ, 21126-1411020-41 или ИТЭЛМА, 21126-1411020-42	Bosch, 21126-1411020-40 или АВТЭЛ, 21116-1411020-11 или ИТЭЛМА, 21116-1411020-12	
Воздушный фильтр (тип, маркировка)	ВАЗ, 2112-1109010-10, с сухим бумажным элементом		
Глушитель шума впуска (маркировка)	2172-1109361		
Система зажигания (тип)	электронная, со статическим распределителем		
Катушка зажигания (маркировка)	Bosch, 2112-3705010-10 или ИТЭЛМА, 2112-3705010-11 или СОАТЭ, 2112-3705010-12 или ПО "Север", 2112-3705010-12	ИТЭЛМА, 2111-3705010-04 или СОАТЭ, 2111-3705010-03 или МЗАТЭ-2, 2111-3705010-01 или ПО "Север", 2111-3705010-02	
Свечи зажигания (маркировка)	ЭЗ, АУ17ДВРМ / АУ15ДВРМ или BRISK "SUPER", DR15YC-1 / DR17YC-1 или Bosch, FR7DCU	ЭЗ, А17ДВРМ / А15ДВРМ или BRISK "SUPER", LR15YC-1 / LR17YC-1 или Bosch, FR7DCU	
Система выпуска и нейтрализации отработавших газов	два глушителя; система нейтрализации отработавших газов		
Нейтрализатор (маркировка)	FMES (Металлопродукция), 11194-1203008-02 или Экоальянс (УЭХК), 11194-1206008-03 или МобилГазСервис, 11194-1203008-04 или РОССКАТавто, 11194-1203008-05	РОССКАТавто, 21116-1203008 или МобилГазСервис, 21116-1203008-01 или FMES (Металлопродукция), 21116-1203008-02 или Экоальянс (УЭХК), 21116-1203008-03 или Эберспехер, 21116-1203008-04	
для модификаций:	217030, 217130, 217020, 217120	217230, 217280, 217220	217280 Sport
Глушители (маркировка)	ВАЗ		ВАЗ
- 1 ступень	2170-1200020-12 или 2171-1200020		1118-1200020-20
- 2 ступень	2170-1200010-12 или 2171-1200010	2170-1200010-22 или 2171-1200010-10	1118-1200010-80



к Одобрению типа транспортного средства № E-RU.MT02.B.00195.P1

Трансмиссия (тип)	механическая
Сцепление (марка, тип)	ВАЗ, сухое, однодисковое, с тросовым приводом
Коробка передач (марка, тип)	ВАЗ, с ручным управлением
– число передач	вперед – 5, назад – 1
– передаточные числа	
	I - 3.636
	II - 1.950
	III - 1.357
	IV - 0.941
	V - 0.784
	3.X. - 3.500
Главная передача (тип, маркировка)	цилиндрическая, косозубая
– передаточное число	3.700

Подвеска

Передняя (описание)	независимая, типа Макферсон, пружинная, со стабилизатором поперечной устойчивости
Задняя (описание)	полузависимая, рычажная, пружинная, с гидравлическими телескопическими амортизаторами

Рулевое управление (описание)	с гидравлическим или электроусилителем или без него
– рулевой механизм (тип, маркировка)	"шестерня-рейка", ВАЗ, 2170-3400010

Тормозные системы

Рабочая (описание)	гидравлический двухконтурный привод с диагональным разделением на контуры, с вакуумным усилителем, с АБС или без нее; тормозные механизмы передних колес – дисковые, задних – барабанные
Запасная (описание)	каждый контур рабочей тормозной системы
Стояночная (описание)	механический (тросовый) привод к тормозным механизмам задних колес
– усилитель (маркировка)	1118-3510010-10
– тормозные цилиндры (маркировка)	2105-3502040

Шины

– размерность	175/65 R14	185/60 R14	185/65 R14
– минимально допустимый индекс нагрузки	82	82	86
– скоростная категория	H	H	H
– статический радиус, мм	283	278	289



Оборудование транспортного средства

по заказу: задние электростеклоподъемники, кондиционер (хладагент R-134A), подушка безопасности пассажира, обогрев передних сидений, аудиосистема, система навигации, система помощи при парковке, система автоматического управления стеклоочистителями и внешними световыми приборами

Руководитель органа по сертификации



подпись

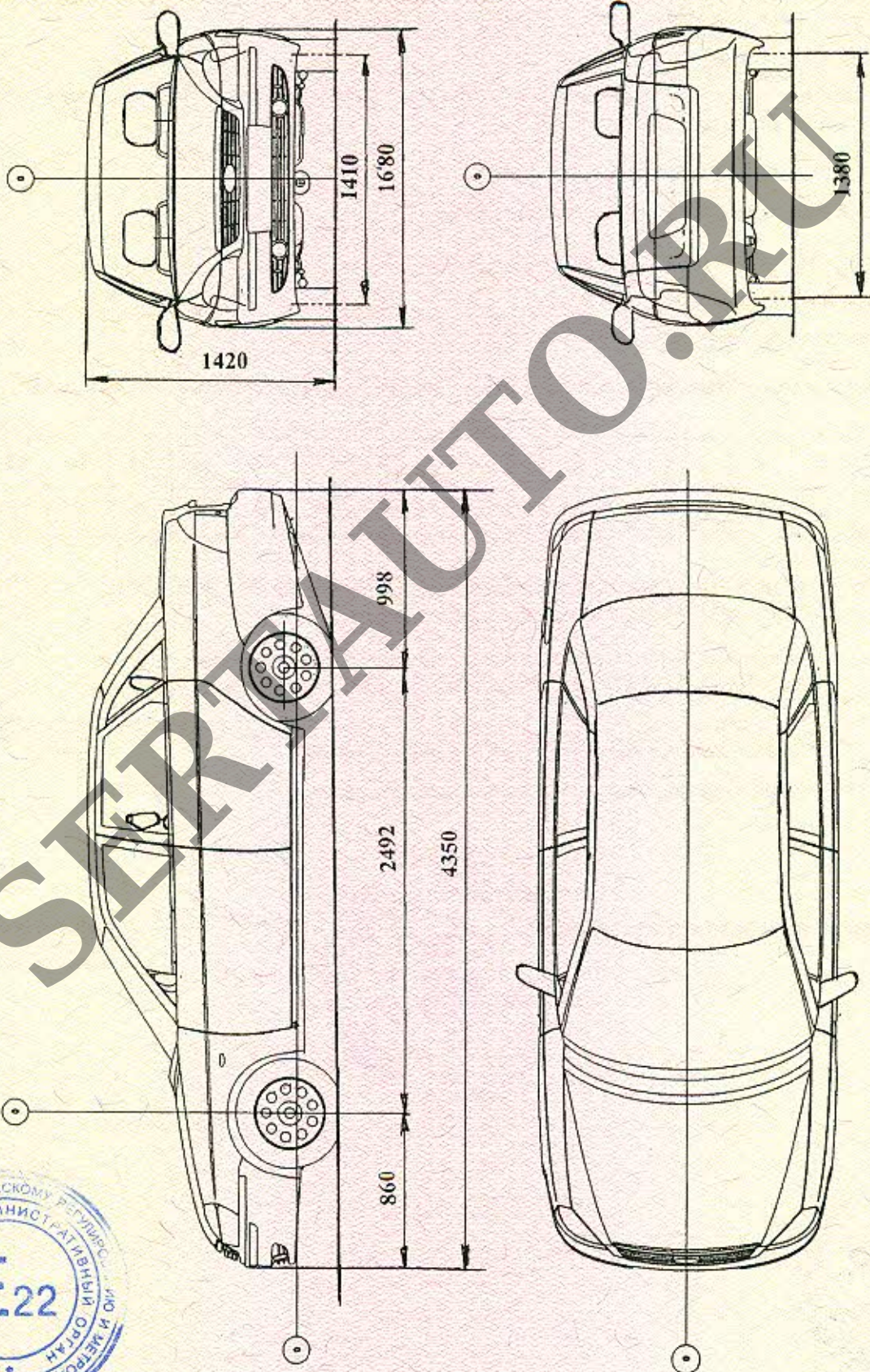
Б.В. Кисуленко

инициалы, фамилия

SERTAUTO.RU



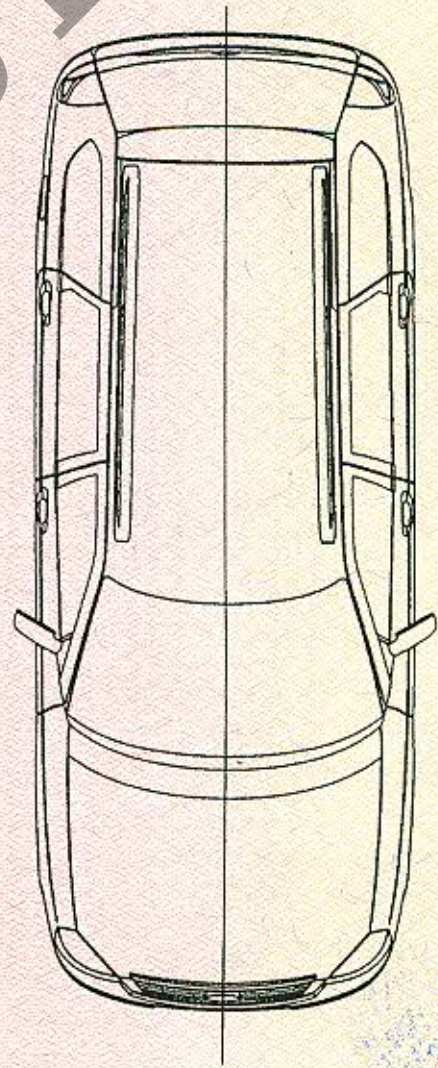
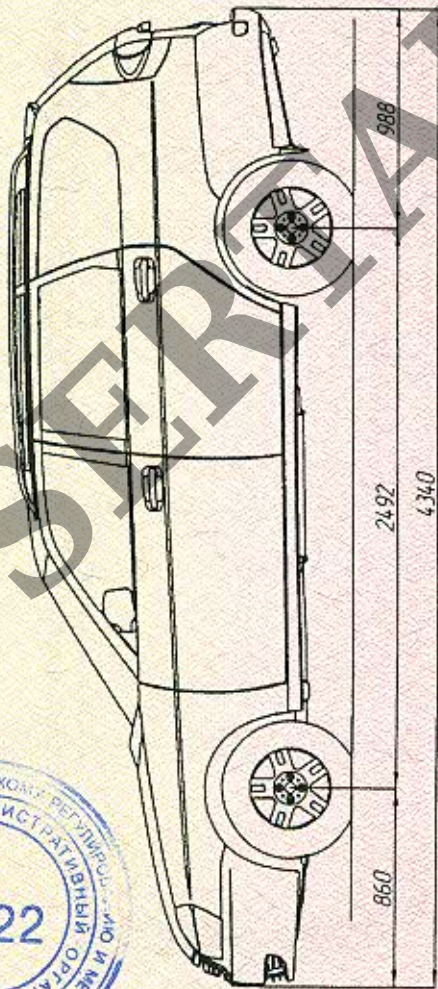
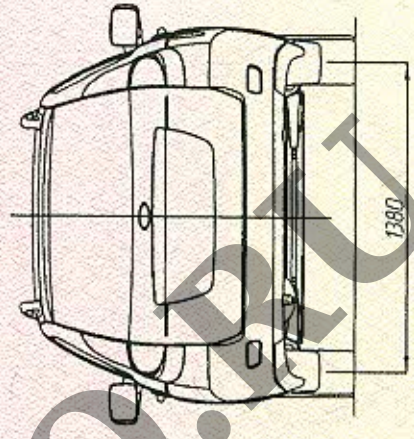
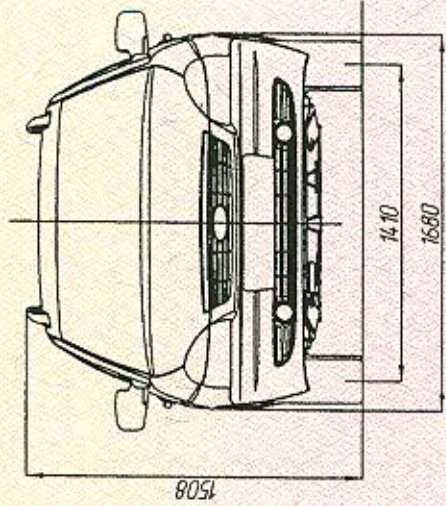
**ОБЩИЙ ВИД ТРАНСПОРТНОГО СРЕДСТВА
LADA 2170 (модификации 217020, 217030) (LADA PRIORA)**



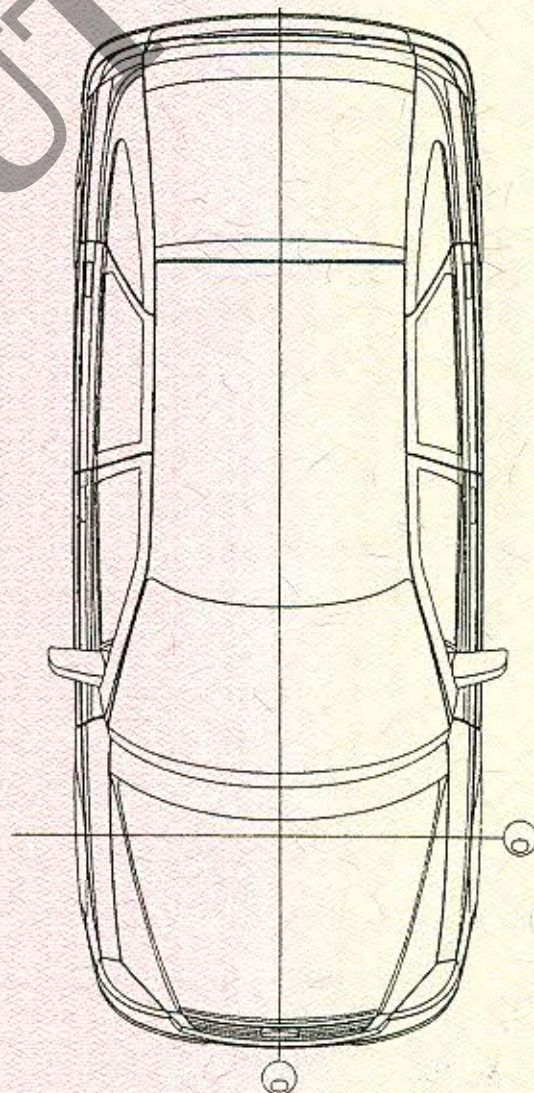
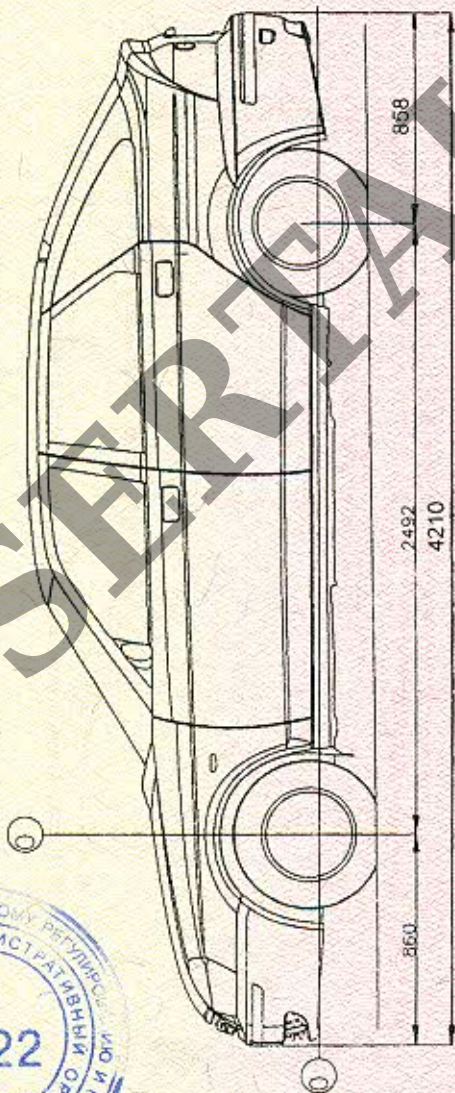
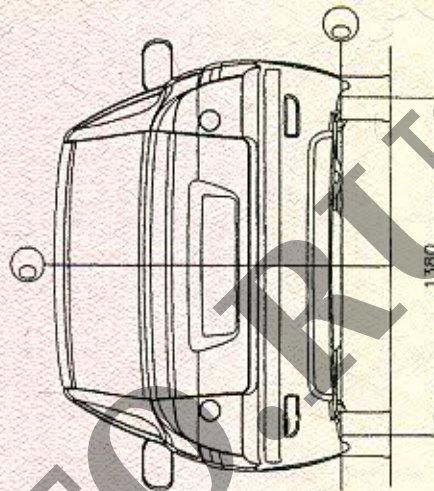
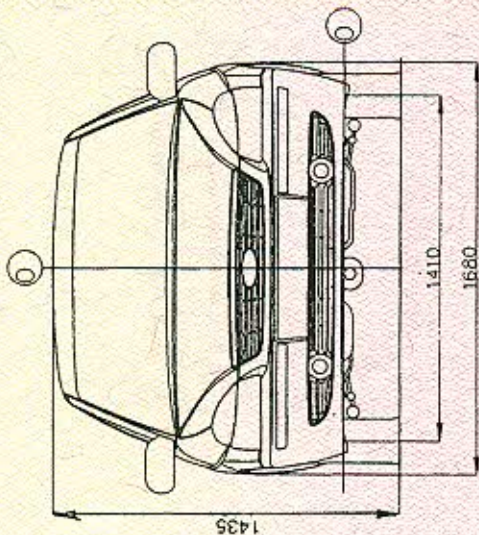
E-RU.MT02.B.00195.P1

к Одобрению типа транспортного средства №

**ОБЩИЙ ВИД ТРАНСПОРТНОГО СРЕДСТВА
LADA 2171 (модификации 217120, 217130) (LADA PRIORA)**

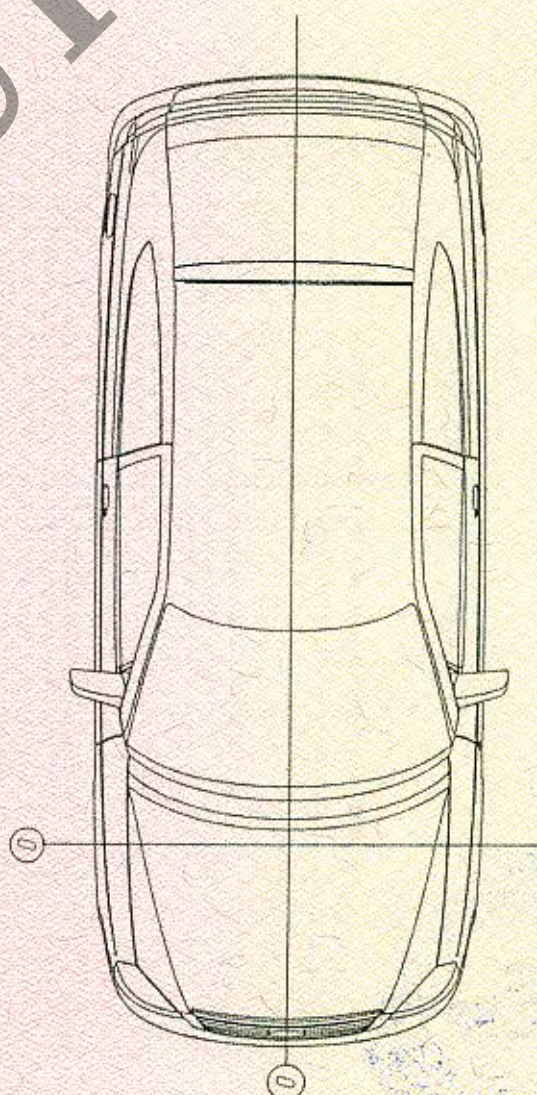
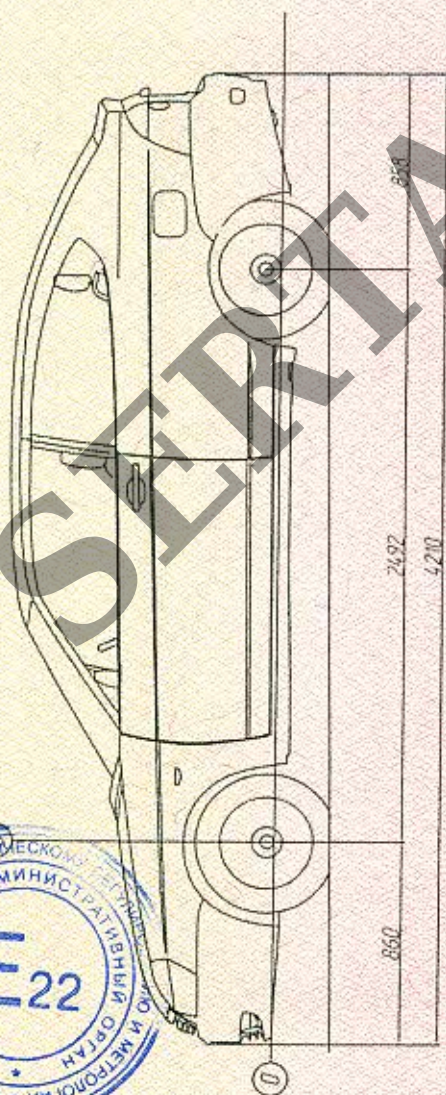
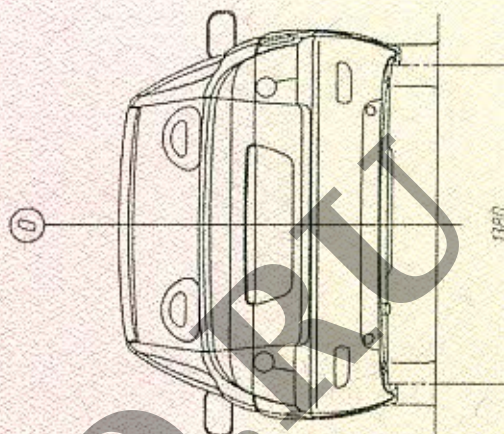
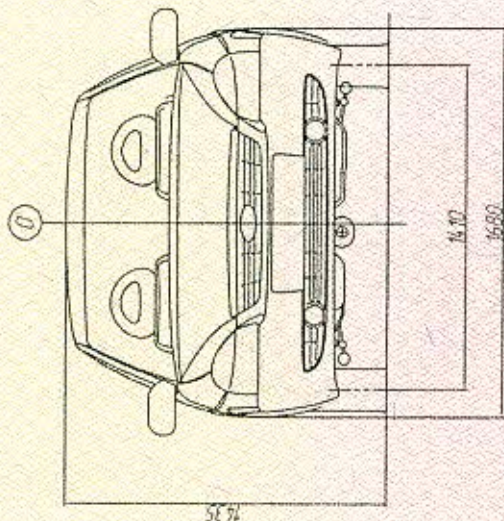


**ОБЩИЙ ВИД ТРАНСПОРТНОГО СРЕДСТВА
LADA 2172 (модификации 217220, 217230) (LADA PRIORA)**



к Одобрению типа транспортного средства №

**ОБЩИЙ ВИД ТРАНСПОРТНОГО СРЕДСТВА
LADA 2172 (модификация 217280) (LADA PRIORA)**



к Одобрению типа транспортного средства № _____

**ОБЩИЙ ВИД ТРАНСПОРТНОГО СРЕДСТВА
LADA 2172 (модификация 217280 Sport) (LADA PRIORA Sport)**

