

ТАМОЖЕННЫЙ СОЮЗ
ОДОБРЕНИЕ ТИПА ШАССИ



Серия RU № **0000152**

№ TC RU K-SE.MT02.00058

Срок действия с 23 декабря 2015 г. по 31 декабря 2017 г.

ОРГАН ПО СЕРТИФИКАЦИИ

механических транспортных средств и прицепов, их составных частей и предметов оборудования
“САТР-ФОНД” Межотраслевого Фонда “Сертификация автотранспорта САТР” (ОС “САТР-ФОНД”)

юридический адрес: 125480, г. Москва, ул. Героев Панфиловцев, 24; фактические адреса:
125480, г. Москва, ул. Героев Панфиловцев, 24; 125438, г. Москва, ул. Автомоторная, 2;
тел.: (495) 454-42-27, (495) 456-62-51, (495) 496-82-44 / факс: (495) 454-72-12, (495) 496-82-44;
электронная почта: mail@satrfond.ru; аттестат аккредитации № РОСС RU.0001.11MT02

ШАССИ

МАРКА	SCANIA
КОММЕРЧЕСКОЕ НАИМЕНОВАНИЕ	—
ТИП	P4X?00, R4X?00, G4X?00
МОДИФИКАЦИИ	P4X200 (P250..., P270..., P280..., P305..., P310..., P320..., P340..., P360..., P400..., P410..., P440..., P450..., P480..., P490...); R4X200 (R250..., R270..., R280..., R305..., R310..., R320..., R340..., R360..., R400..., R410..., R440..., R450..., R480..., R490..., R500..., R560..., R620..., R730...); G4X200 (G250..., G270..., G280..., G305..., G310..., G320..., G340..., G360..., G400..., G410..., G440..., G450..., G480..., G490..., G500..., G560..., G620..., G730...); P4X400 (P340..., P360..., P400..., P410..., P440..., P450..., P480..., P490...); R4X400 (R340..., R360..., R400..., R410..., R440..., R450..., R480..., R490..., R500..., R560..., R620..., R730...); G4X400 (G340..., G360..., G400..., G410..., G440..., G450..., G480..., G490..., G500..., G560..., G620..., G730...); P4X200 ADR (EX/II, EX/III, FL, OX, AT); R4X200 ADR (EX/II, EX/III, FL, OX, AT); G4X200 ADR (EX/II, EX/III, FL, OX, AT); P4X400 ADR (EX/II, EX/III, FL, OX, AT); R4X400 ADR (EX/II, EX/III, FL, OX, AT); G4X400 ADR (EX/II, EX/III, FL, OX, AT)
КАТЕГОРИЯ	N ₃ , N ₃ G
ЭКОЛОГИЧЕСКИЙ КЛАСС	4 и 5
ВАРИАНТ ИЗГОТОВЛЕНИЯ	Шасси с кабиной и двигателем



ЗАЯВИТЕЛЬ И ЕГО АДРЕС	Общество с ограниченной ответственностью "Скания-Русь", ОГРН 1025004070079, юридический и фактический адрес: 143040, Московская область, Одинцовский район, г. Голицыно, 43-й км Минского шоссе, владение № 1, Российская Федерация, тел.: +7 495 787-5000, факс: +7 495 787-5002, электронная почта: info@scania.ru
ИЗГОТОВИТЕЛЬ И ЕГО АДРЕС	SCANIA CV AB, SE-151 87 Sodertalje, Швеция
ПРЕДСТАВИТЕЛЬ ИЗГОТОВИТЕЛЯ И ЕГО АДРЕС	Представитель в Российской Федерации: Общество с ограниченной ответственностью "Скания-Русь", ОГРН 1025004070079, юридический и фактический адрес: 143040, Московская область, Одинцовский район, г. Голицыно, 43-й км Минского шоссе, владение № 1, Российская Федерация, тел.: +7 495 787-5000, факс: +7 495 787-5002, электронная почта: info@scania.ru Представитель в Республике Беларусь: Совместное предприятие закрытое акционерное общество "Миллениум Групп", УНП: 800001490, юридический и фактический адрес: 220024, г. Минск, ул. Бабушкина, д. 33, Республика Беларусь, тел.: +375 17 291-8595, факс: +375 17 299-2188, электронная почта: scania@belsonet.net Представитель в Республике Казахстан: Товарищество с ограниченной ответственностью "Скания Центральная Азия", БИН: 070440006719, юридический и фактический адрес: 040704, Алматинская область, Илийский район, п. Байсерке, ул. Султана Бейбарыса, 3, Республика Казахстан, тел.: +7 727 312-1520, факс: +7 727 312-1540 электронная почта: info@scania.kz
СБОРОЧНЫЙ ЗАВОД И ЕГО АДРЕС	SCANIA CV AB, SE-151 87 Sodertalje, Швеция SCANIA Production Zwolle B.V., Russenweg 5, 8041 AL Zwolle, Нидерланды SCANIA Production Angers SAS, 2, Boulevard de l'Industrie, Z.I. d'Ecouflant, B.P. 846, 49008 Angers Cedex 01, Франция SCANIA Latin America Ltda, Avenida Jose Odorizzi, 151, CEP 09810- 902 Sao Bernardo do Campo, S. P., Бразилия
ПОСТАВЩИК СБОРОЧНЫХ КОМПЛЕКТОВ И ЕГО АДРЕС	—

соответствуют требованиям технического регламента Таможенного союза "О безопасности колесных транспортных средств" по перечню требований в соответствии с приложением № 2 к настоящему ОДОБРЕНИЮ ТИПА ШАССИ.

Действие данного ОДОБРЕНИЯ ТИПА ШАССИ распространяется на серийно выпускаемую продукцию.

Данное ОДОБРЕНИЕ ТИПА ШАССИ без приложений недействительно.

Приложение № 1. Общие характеристики шасси

Приложение № 2. Перечень документов, явившихся основанием для оформления ОДОБРЕНИЯ ТИПА ШАССИ

Приложение № 3. Описание маркировки шасси

Приложение № 4. Общий вид шасси на двух страницах.



Одобрение типа шасси № TC RU K-SE.MT02.00058Стр. 3**ДОПОЛНИТЕЛЬНАЯ ИНФОРМАЦИЯ**

Данное одобрение типа шасси является распространением одобрения типа шасси № K-SE.MT25.B.00033.P1, выданного до вступления в силу технического регламента Таможенного союза "О безопасности колесных транспортных средств".

Конструкция допускает возможность перемещения шасси своим ходом по дорогам общего пользования.

Шасси транспортных средств P4X200 ADR (EX/II, EX/III, FL, OX, AT); R4X200 ADR (EX/II, EX/III, FL, OX, AT); G4X200 ADR (EX/II, EX/III, FL, OX, AT); P4X400 ADR (EX/II, EX/III, FL, OX, AT); R4X400 ADR (EX/II, EX/III, FL, OX, AT); G4X400 ADR (EX/II, EX/III, FL, OX, AT) могут использоваться для производства транспортных средств, предназначенных для перевозки опасных грузов.

Шасси с двигателями DC09 101, DC09 102, DC13 101, DC13 102, DC13 103, DC13 104, DC16 05, DC16 06, DC16 08 относятся к экологическому классу 4.

Шасси с двигателями OC9 G04, OC9 G05, OC09 101, OC09 102, OC09 106, DC09 109, DC09 110, DC09 111, DC09 113, DC09 133, DC09 134, DC13 111, DC13 112, DC13 113, DC13 114, DC13 115, DC13 120, DC13 121, DC13 124, DC13 125 DC13 147, DC16 17, DC16 18, DC16 19, DC16 21, DC16 22 относятся к экологическому классу 5.

Шасси с двигателями OC09 101, OC09 102, OC09 106, DC09 111, DC09 113, DC09 133, DC09 134, DC13 115, DC13 124, DC13 125, DC13 147 – соответствуют европейским экологическим нормам Евро-6.

Руководитель органа по сертификации

Б.В. Кисуленко

инициалы, фамилия

Дата оформления « 23 » декабря 2015 г.

ОДОБРЕНИЕ ТИПА ШАССИ УТВЕРЖДЕНО

Внесена запись в реестр за № TC RU K-SE.MT02.00058 от « 23 » декабря 2015 г.

Руководитель
(заместитель Руководителя)

РОССТАНДАРТА

наименование уполномоченного органа
государственного управления

А.В. Кулешов

инициалы, фамилия

ОБЩИЕ ХАРАКТЕРИСТИКИ ШАССИ

Колесная формула / ведущие колеса	4 x 2 / задние или 4 x 4 / все
Схема компоновки транспортного средства	кабина над двигателем
Расположение двигателя	переднее продольное
Кабина	цельнометаллическая, двухдверная или четырехдверная; опрокидывающаяся вперед: вида P (низкая) или R, G (высокая); двух, трех, пяти или шестиместная, с одним или двумя спальными местами или без них
Габаритные размеры, мм	
– длина	5540...11645
– ширина	2500...2550
– высота	2700...4000
База, мм	2475...6700
Колея передних / задних колес, мм	2030...2154 / 1793...2096
Масса шасси в снаряженном состоянии, кг	5400...10000
Технически допустимая максимальная масса транспортного средства, кг	18200...25000
Технически допустимая максимальная масса, приходящаяся на каждую из осей транспортного средства, начиная с передней оси, кг	
– на переднюю ось	6700...10000
– на заднюю ось	11500...15000

Двигатель внутреннего сгорания (марка, тип)	SCANIA	
	DC09 101	DC09 102
	четырёхтактный дизель	
– количество и расположение цилиндров	5, рядное	
– рабочий объем цилиндров, см ³	9290	
– степень сжатия	18.0	
– максимальная мощность, кВт (мин ⁻¹) по Правилам ООН № 85	228 (1900)	184 (1800)
– максимальный крутящий момент, Н·м (мин ⁻¹)	1550 (1100...1350)	1150 (1000...1300)
Топливо	дизельное	
Система питания (тип)	непосредственный впрыск топлива	
Блок управления (маркировка)	SCANIA / Motorola	
	1938889	1938893
Форсунки (тип, маркировка)	Bosch, 1865873, 1943972 (насос-форсунки)	
Нагнетатель воздуха (тип, маркировка)	Honeywell Turbo Technologies, 1854858, Cummins Turbo Technologies 2003494	



Приложение № 1

Двигатель внутреннего сгорания (марка, тип)	SCANIA				
	OC9 G04	OC9 G05	OC09 101	OC09 102	OC09 106
	четырёхтактный, с искровым зажиганием				
– количество и расположение цилиндров	5, рядное				
– рабочий объем цилиндров, см ³	9291				
– степень сжатия	12.6				
– максимальная мощность, кВт (мин ⁻¹) по Правилам ООН № 85	199 (1900)	224 (1900)	206 (1900)	250 (1900)	235 (1900)
– максимальный крутящий момент, Н·м (мин ⁻¹)	1100 (1000...1400)	1250 (1000...1400)	1350 (1000...1400)	1600 (1100...1400)	1500 (1100...1400)
Топливо	сжатый природный газ				
Система питания (тип)	распределенный впрыск топлива с электронным управлением				
Блок управления (маркировка)	Bosch / SCANIA / Motorola				
	1861248, 1861252, 1898945, 2002573, 2002574		2190078		
Смеситель (тип, маркировка)	Heinzmann, 1799049, 1891456				
Форсунки (тип, маркировка)	Bosch, 1794079, 1944278, 2082259				
Нагнетатель воздуха (тип, маркировка)	Garrett, 1779421	Honeywell Turbo Technologies (Garrett), 2079118			
Система зажигания	с электронным управлением				
Катушка (модуль) зажигания (маркировка)	Bosch, Marshall Electric, 1789358, 1811722, 1819211				
Свечи (маркировка)	Denso, Beru, Champion, NGK				
Двигатель внутреннего сгорания (марка, тип)	SCANIA				
	DC09 109	DC09 110	DC09 111	DC09 113	
	четырёхтактный дизель				
– количество и расположение цилиндров	5, рядное				
– рабочий объем цилиндров, см ³	9290		9291		
– степень сжатия	18.0				
– максимальная мощность, кВт (мин ⁻¹) по Правилам ООН № 85	184 (1800)	228 (1900)	184 (1900)	206 (1900)	
– максимальный крутящий момент, Н·м (мин ⁻¹)	1150 (1000...1300)	1550 (1100...1350)	1250 (1000...1350)	1400 (1000...1350)	
Топливо	дизельное				
Система питания (тип)	непосредственный впрыск топлива				
Блок управления (маркировка)	SCANIA / Motorola				
	1939363	1939375	2158580, 2158583, 2158584		
ТНВД (тип, маркировка)	—	—	SCANIA/Cummins, XPI 2007109		
Форсунки (тип, маркировка)	Bosch, 1943972 (насос-форсунки)		SCANIA, 2036181		
Нагнетатель воздуха (тип, маркировка)	Honeywell Turbo Technologies, 1854858, Cummins Turbo Technology 2003494		Cummins Turbo Technology (Holset), 2066709		



Приложение № 1

Двигатель внутреннего сгорания (марка, тип)	SCANIA			
	DC09 133	DC09 134	DC13 101	DC13 102
	четырёхтактный дизель			
– количество и расположение цилиндров	5, рядное		6, рядное	
– рабочий объем цилиндров, см ³	9291		12740	
– степень сжатия	18.0			
– максимальная мощность, кВт (мин ⁻¹) по Правилам ООН № 85	235 (1900)	265 (1900)	353 (1900)	324 (1900)
– максимальный крутящий момент, Н·м (мин ⁻¹)	1600 (1050...1300)	1700 (1100...1350)	2400 (1000...1350)	2300 (1000...1300)
Топливо	дизельное			
Система питания (тип)	непосредственный впрыск топлива			
Блок управления (маркировка)	SCANIA / Motorola			
	2298089, 2298091, 2396906, 2396907, 2396908		1872274, 2057043	1872273, 2057044
ТНВД (тип, маркировка)	SCANIA / Cummins, XPI 2007109		—	—
Форсунки (тип, маркировка)	SCANIA, 2057401		Bosch, 1943974 (насос-форсунки)	
Нагнетатель воздуха (тип, маркировка)	Cummins Turbo Technology (Holset), 2099298		Honeywell Turbo Technologies (Garrett), 1854855	

Двигатель внутреннего сгорания (марка, тип)	SCANIA			
	DC13 103	DC13 104	DC13 111	DC13 112
	четырёхтактный дизель			
– количество и расположение цилиндров	6, рядное			
– рабочий объем цилиндров, см ³	12740			
– степень сжатия	18.0			
– максимальная мощность, кВт (мин ⁻¹) по Правилам ООН № 85	294 (1900)	265 (1900)	353 (1900)	323 (1900)
– максимальный крутящий момент, Н·м (мин ⁻¹)	2100 (1000...1300)	1850 (1000...1300)	2400 (1000...1350)	2300 (1000...1300)
Топливо	дизельное			
Система питания (тип)	непосредственный впрыск топлива			
Блок управления (маркировка)	SCANIA / Motorola			
	1943187, 2057047	1943186, 2057048	1943187, 2057047	1943186, 2057048
Форсунки (тип, маркировка)	Bosch, 1943974 (насос-форсунки)			
Нагнетатель воздуха (тип, маркировка)	Honeywell Turbo Technologies (Garrett), 1854855			



Приложение № 1

Двигатель внутреннего сгорания (марка, тип)	SCANIA			
	DC13 113	DC13 114	DC13 115	DC13 120
	четырёхтактный дизель			
– количество и расположение цилиндров	6, рядное			
– рабочий объем цилиндров, см ³	12740			
– степень сжатия	18.0		20.0	18.0
– максимальная мощность, кВт (мин ⁻¹) по Правилам ООН № 85	294 (1900)	265 (1900)	302 (1900)	294 (1900)
– максимальный крутящий момент, Н·м (мин ⁻¹)	2100 (1000...1300)	1850 (1000...1300)	2150 (1000...1300)	2100 (1100...1300)
Топливо	дизельное			
Система питания (тип)	непосредственный впрыск топлива			
Блок управления (маркировка)	SCANIA / Motorola			
	1943185, 2057049	1943184, 2057050	2024082	2063998
ТНВД (тип, маркировка)	—	—	SCANIA / Cummins, XPI 2007109	—
Форсунки (тип, маркировка)	Bosch, 1943974 (насос-форсунки)		SCANIA, 2057401	Bosch, 1943974 (насос-форсунки)
Нагнетатель воздуха (тип, маркировка)	Honeywell Turbo Technologies (Garrett), 1854855		Cummins Turbo Technology (Holset), 2195494	Honeywell Turbo Technologies (Garrett), 1854855
Двигатель внутреннего сгорания (марка, тип)	SCANIA			
	DC13 121	DC13 124	DC13 125	DC13 147
	четырёхтактный дизель			
– количество и расположение цилиндров	6, рядное			
– рабочий объем цилиндров, см ³	12740	12742		
– степень сжатия	18.0	17.3		20.0
– максимальная мощность, кВт (мин ⁻¹) по Правилам ООН № 85	324 (1900)	331 (1900)	360 (1900)	331 (1900)
– максимальный крутящий момент, Н·м (мин ⁻¹)	2300 (1000...1400)	2350 (1000...1300)	2550 (1000...1300)	2350 (1000...1300)
Топливо	дизельное			
Система питания (тип)	непосредственный впрыск топлива			
Блок управления (маркировка)	SCANIA / Motorola			
	2063999	2238502, 2238618, 2238619, 2248806, 2248807, 2271710, 2273409, 2281357, 2281358	2238505, 2238621, 2248805, 2271712, 2281359	2095003
ТНВД (тип, маркировка)	—	SCANIA / Cummins, XPI 2007109		
Форсунки (тип, маркировка)	Bosch, 1943974 (насос-форсунки)	SCANIA, 2036181	SCANIA, 2057401	
Нагнетатель воздуха (тип, маркировка)	Honeywell Turbo Technologies (Garrett), 1854855	Cummins Turbo Technology (Holset), 1519509		Cummins Turbo Technology (Holset), 2009728



Приложение № 1

Двигатель внутреннего сгорания (марка, тип)	SCANIA			
	DC16 17	DC16 05	DC16 06	DC16 08
	четырехтактный дизель			
– количество и расположение цилиндров	8, V-образное			
– рабочий объем цилиндров, см ³	15607			
– степень сжатия	17.0			
– максимальная мощность, кВт (мин ⁻¹) по Правилам ООН № 85	456 (1900)	412 (1900)	368 (1900)	456 (1900)
– максимальный крутящий момент, Н·м (мин ⁻¹)	3000 (1100...1400)	2700 (1100...1400)	2400 (1100...1400)	3000 (1100...1400)
Топливо	дизельное			
Система питания (тип)	непосредственный впрыск топлива			
Блок управления (маркировка)	SCANIA / Motorola			
	2006173, 2008635, 2033539	1913938, 1913945, 1925909, 1939688	2006166, 2008603, 2024554, 2033505	2006167, 2008604, 2024555, 2033506
Форсунки (тип, маркировка)	Bosch, 1766551	Bosch, 1548475, 1766551	Bosch, 1548472, 1766553	Bosch, 1548475, 1766551
	(насос-форсунки)			
Нагнетатель воздуха (тип, маркировка)	Garrett, 1522530			
Двигатель внутреннего сгорания (марка, тип)	SCANIA			
	DC16 18	DC16 19	DC16 21	DC16 22
	четырехтактный дизель			
– количество и расположение цилиндров	8, V-образное			
– рабочий объем цилиндров, см ³	15607			
– степень сжатия	17.0			
– максимальная мощность, кВт (мин ⁻¹) по Правилам ООН № 85	412 (1900)	368 (1800)	537 (1900)	368 (1800)
– максимальный крутящий момент, Н·м (мин ⁻¹)	2700 (1100...1400)	2500 (1000...1350)	3500 (1000...1350)	2500 (1000...1350)
Топливо	дизельное			
Система питания (тип)	непосредственный впрыск топлива			
Блок управления (маркировка)	SCANIA / Motorola			
	1939821, 2006174, 2008636, 2033540	1939839, 2006175, 2008637, 2033541	1903769	2028328
ТНВД (тип, маркировка)	—	—	SCANIA/ Cummins, XPI	—
Форсунки (тип, маркировка)	Bosch, 1766551 (насос-форсунки)	Bosch, 1766553 (насос-форсунки)	SCANIA / Cummins, 1917987, 1948565	Bosch, 1766553 (насос-форсунки)
Нагнетатель воздуха (тип, маркировка)	Garrett, 1522530	Garrett, 1867393	Holset, 1898616	Garrett, 1867393



Приложение № 1

Для всех двигателей:	
Воздушный фильтр (тип, маркировка)	SCANIA, 162248, 169420, 212981, 213739, 213740, 230715, 240360, 250829, 250876, 275112, 275113, 275114, 287377, 310812, 368007, 370749, 370753, 395771, 395772, 395774, 492784, 1335673, 1335674, 1347071, 1347072, 1377091, 1377093, 1377092, 1377094, 1386230, 1387541, 1387542, 1423412, 1423416, 1446480, 1464828, 1478910, 1484425, 1485591, 1506545, 1506546, 1506547, 1509665, 1510941, 1538008, 1545055, 1729156, 1729157, 1734321, 1734322, 1734323, 1761955, 1775868, 1801772, 1801773, 1869998, 1869999, 1870000, 1870001, 1870002, 1881942, 1881943
Система выпуска и нейтрализации отработавших газов	один глушитель или два глушителя; система нейтрализации отработавших газов типа EGR или SCR
Нейтрализаторы (маркировка)	встроены в глушитель первой ступени
Глушители (маркировка)	
– 1 ступень	SCANIA, 1538681, 1548340, 1779044, 1800871, 1852049, 1856151, 1857802, 1865785, 1868354, 1917475, 1921343, 1921344, 1930400, 1944876, 1944877, 1944880, 2028507, 2028508, 2054473, 2161805, 2161697
– 2 ступень	SCANIA, 1548560, 1548561, 1760777, 1782504, 1821888, 1821889, 1852049, 1853376, 1862538, 1864684, 1868571, 2035897, 2072842, 2079843

Трансмиссия

механическая или гидромеханическая

Сцепление (марка, тип)

Fichtel & Sachs / Valeo, K432 и K442, сухое, однодисковое, привод гидравлический с пневмоусилителем

Коробка передач (марка, тип)	SCANIA						
	GR801(R)	GR875(R)	GR900(R)	GR905(R)	GRS890(R)	GRS895(R)	GRSO895(R)
– число передач и передаточные числа	вперед – 8 назад – 1		вперед – 8+1 назад – 1		вперед – 12 назад – 2		
пониженная –	–	–	16.86	16.41	–	–	–
I –	9.15	9.17	10.10	10.34	11.38	11.32	9.16
II –	6.32	6.26	7.10	7.19	9.23	9.13	7.33
III –	4.69	4.65	5.09	5.08	7.17	7.21	5.83
IV –	3.75	3.75	3.75	3.75	5.81	5.81	4.67
V –	2.44	2.45	2.69	2.76	4.62	4.65	3.75
VI –	1.68	1.67	1.89	1.92	3.75	3.75	3.00
VII –	1.25	1.24	1.36	1.25	3.03	3.02	2.44
VIII –	1.00	1.00	1.00	1.00	2.46	2.44	1.96
IX –	–	–	–	–	1.91	1.92	1.56
X –	–	–	–	–	1.55	1.55	1.25
XI –	–	–	–	–	1.23	1.24	1.00
XII –	–	–	–	–	1.00	1.00	0.80
3.X.I –	8.21	14.77	16.42	14.77	14.75	11.00	11.95
3.X.II –	–	–	–	–	11.95	8.87	9.56



Гидравлическая П -	3.7...1.8	5.0...2.2	4.4...1.9	5.3...2.2
I -	1.86	2.25	1.91	2.21
II -	1.41	1.54	1.43	1.53
III -	1.00	1.00	1.00	1.00
IV -	0.75	0.75	0.74	0.76
V -	0.65	0.65	0.64	0.67
3.X -	2.05	2.47	2.10	2.43

Коробка передач (марка, тип)

SCANIA

— число передач и передаточные числа	вперед - 12 + 2 назад - 2				вперед - 9 назад - 1		вперед - 16 назад - 2	
		GRS900(R) GRS920(R)	GRSO925(R)	GRS905(R)	GRSO900(R)	GRSO905(R)	GRSH900(R)	GRSOH901(R) ZF Transmatic
пониженная I -	16.38	13.26	16.41	13.28	13.28	-	-	
пониженная II -	13.28	10.63	13.28	10.76	10.63	-	-	
I -	11.38	9.15	11.32	9.23	9.16	9.14	13.80	
II -	9.23	7.33	9.16	7.48	7.33	5.81	11.54	
III -	7.17	5.81	7.19	5.81	5.82	3.75	9.49	
IV -	5.81	4.66	5.82	4.71	4.66	3.01	7.93	
V -	4.62	3.75	4.63	3.75	3.75	2.44	6.53	
VI -	3.75	3.01	3.75	3.04	3.00	1.91	5.46	
VII -	3.03	2.44	3.02	2.46	2.44	1.55	4.57	
VIII -	2.46	1.96	2.44	1.99	1.96	1.23	3.82	
IX -	1.91	1.55	1.92	1.55	1.55	1.00	3.02	
X -	1.55	1.24	1.55	1.26	1.24	-	2.53	
XI -	1.23	1.00	1.23	1.00	1.00	-	2.08	
XII -	1.00	0.80	1.00	0.81	0.80	-	1.74	
XIII -	-	-	-	-	-	-	1.43	
XIV -	-	-	-	-	-	-	1.20	
XV -	-	-	-	-	-	-	1.00	
XVI -	-	-	-	-	-	-	0.84	
3.X.I -	14.74	11.95	14.77	11.95	11.95	11.92	12.92	
3.X.II -	11.95	9.56	11.95	9.69	9.56	-	10.80	



Одобрение типа шасси № TC RU K-SE.MT02.00058

Стр. 11

Приложение № 1

Раздаточная коробка (тип) (для 4x4)	SCANIA, GT 800, GTD 800, GT 900, GTD 900, GT 901, GTD 901
– число передач и передаточные числа	2
нижнее -	1.536
высшее -	0.890
Главная передача (тип)	SCANIA, центральная, одинарная или разнесенная, двойная
– передаточное число	2.59...7.18

Подвеска

Передняя (описание)	зависимая, пневматическая или на параболических рессорах или на полуэллиптических многолистовых рессорах, с гидравлическими телескопическими амортизаторами или без них, со стабилизатором поперечной устойчивости или без него
Задняя (описание)	зависимая, пневматическая или на параболических рессорах или на полуэллиптических многолистовых рессорах, с гидравлическими телескопическими амортизаторами или без них, со стабилизатором поперечной устойчивости или без него

Рулевое управление (описание)	с гидроусилителем
– рулевой механизм (тип)	"винт-шариковая гайка-рейка-сектор"

Тормозные системы

Рабочая (описание)	пневматическая двухконтурная; тормозные механизмы колес барабанные или дисковые; АБС или электронно-пневматическая система (EBS)
Запасная (описание)	каждый контур рабочей тормозной системы и/или стояночная тормозная система
Стояночная (описание)	тормозные механизмы задних или всех колес с приводом от пружинных энергоаккумуляторов
Вспомогательная (износостойкая) (описание)	моторный и/или трансмиссионный тормоз-замедлитель (по заказу)

Шины	обозначение размера	индекс несущей способности для максимально допустимой нагрузки	обозначение категории скорости
	295/60 R22,5	149, 150	L, L/K
	315/60 R22,5	152	L
	275/70 R22,5	148, 152	M/L/J, L/E
	305/70 R22,5	150, 152	M, M/L
	275/80 R22,5	149	L
	315/70 R22,5	152, 154	M/L, L/K
	385/55 R22,5	158, 160	M/L, L/K
	11 R22,5	148	L/K
	295/80 R22,5	152, 154	M/L/K/J, E
	315/80 R22,5	150, 154, 156	M, M/L/K, M/L/K
	12 R22,5	150, 152	L/K, M/L/K
	385/65 R22,5	152, 158, 160	L, L/K, K/J
	12.00 R20	154, 156	K, G



Приложение № 1

Шины	обозначение размера	индекс несущей способности для максимально допустимой нагрузки	обозначение категории скорости
для передних колес (продолжение)	13 R22,5	154, 156	K, G
	12.00 R24	156, 160	K, K
	325/95 R24	156, 160	K, K
	14.00 R20	160, 164	J, J
	16.00 R20	170	G
Шины	обозначение размера	индекс несущей способности для максимально допустимой нагрузки	обозначение категории скорости
для задних колес	295/60 R22,5	146, 147	L, L/K
	315/60 R22,5	148	L
	275/70 R22,5	145, 148	M/L/J, L/E
	305/70 R22,5	147, 148	M, M/L
	275/80 R22,5	146	L
	315/70 R22,5	148, 150	M/L, L/K
	11 R22,5	145	L/K
	295/80 R22,5	148, 149, 150	M/L/K/J, L, E
	315/80 R22,5	149, 150, 153	M, M/L/K, L
	12 R22,5	145, 147, 148	L, K, M/L/K
	385/65 R22,5	148	L
	12.00 R20	149, 150	K, K/G
	13 R22,5	150	M/L/K/G
	12.00 R24	153, 156	K, K
	325/95 R24	156, 160	K, K
	14.00 R20	160, 164	J, J
	16.00 R20	170	G

Оборудование шасси

по заказу:

специальные проблесковые предупреждающие огни, верхний и боковые обтекатели кабины, противосолнечный козырек лобового стекла, автономный отопитель, кондиционер (хладагент R134A, R404A), автомагнитола, аудио- и/или видеосистема, громкоговоритель, микрофон, мониторы, навигационная система, камера наблюдения заднего/переднего обзора, климат-контроль, холодильник (хладагент R134A, R404A), кофеварка, мини-кухня, микроволновая печь, центральный замок с дистанционным управлением, дополнительные топливные баки, устройства боковой и задней защиты



Генеральный директор органа по сертификации



Подпись

Б.В. Кисуленко

инициалы, фамилия

**Перечень документов, явившихся основанием для оформления
ОДОБРЕНИЯ ТИПА ТРАНСПОРТНОГО СРЕДСТВА**

Элементы объектов технического регулирования, в отношении которых установлены требования безопасности	Наименование и происхождение документа, подтверждающего соответствие	Номер документа и дата выпуска
1	2	3
Кондиционеры и холодильное оборудование, пункт 12 TP TC 018/2011	Декларация о соответствии, Общество с ограниченной ответственностью "Скания-Русь", Российская Федерация	TC № RU Д-SE.MT02.B.00346 с 23.12.2015 г. по 22.12.2019 г.
Возможность оснащения аппаратурой спутниковой навигации, пункт 13 TP TC 018/2011	— " —	— " —
Возможность оснащения тахографами, пункт 14 TP TC 018/2011	— " —	— " —
Интерфейс, пункт 15 TP TC 018/2011	— " —	— " —
Световозвращатели, Правила ООН № 3-02	Сообщение, RDW, Нидерланды	E4-48R-050302 Ext.07 от 17.10.2014 г.
Устройства для освещения заднего регистрационного знака, Правила ООН № 4-00	— " —	— " —
Указатели поворота, Правила ООН № 6-01	— " —	— " —
Габаритные огни, сигналы торможения, Правила ООН № 7-02	— " —	— " —
Устойчивость к воздействию внешних источников электромагнитного излучения и электромагнитная совместимость, Правила ООН № 10-03	— " —	E4-10R-032104 Ext.22 от 15.04.2015 г. E4-10R-032123 Ext.08 от 27.03.2013 г.
Эффективность тормозных систем, Правила ООН № 13-10, -11	— " —	E4-13R-100797 Ext.10 E4-13R-100832 Ext.08 E4-13R-100812 Ext.12 E4-13R-111402 Ext.09 E4-13R-111403 Ext.08 E4-13R-111716 Ext.05 E4-13R-112324 Ext.01 от 08.05.2015 г.
Места крепления ремней безопасности, Правила ООН № 14-07	— " —	E4-14R-070424 Ext.04 от 02.05.2014 г.



Приложение № 2

1	2	3
Оснащение транспортных средств удерживающими системами, Правила ООН № 16-06	Сообщение, RDW, Нидерланды	E4-16R-060196 Ext.01 от 06.09.2012 г. E4-16R-060278 Ext.03 Corr.01 от 02.05.2014 г.
Прочность сидений и их креплений, Правила ООН № 17-08	— " —	E4-17R-080295 Ext.01 от 06.09.2012 г. E4-17R-080388 Ext.04 от 02.05.2014 г.
Защита транспортного средства от несанкционированного использования, Правила ООН № 18-03	— " —	E4-18R-030151 Ext.01 от 24.03.2014 г.
Передние противотуманные фары, Правила ООН № 19-03	— " —	E4-48R-050302 Ext.07 от 17.10.2014 г.
Фары ближнего и дальнего света, Правила ЕЭК ООН № 20-03	— " —	— " —
Фонари заднего хода, Правила ООН № 23-00	— " —	— " —
Выбросы, Правила ООН № 24-03	Сертификат соответствия, Орган по сертификации механических транспортных средств и прицепов, их составных частей и предметов оборудования "САТР-ФОНД" Межотраслевого Фонда "Сертификация автотранспорта САТР", РОСС RU.0001.11MT02, Российская Федерация	TC RU C-SE.MT02.B.00112 с 22.12.2015 г. по 31.12.2017 г.
Оснащение звуковыми сигнальными приборами, Правила ООН № 28-00	Сообщение, RDW, Нидерланды	E4-28R-000094 Ext.07 от 25.01.2013 г.
Защитные свойства кабин, Правила ООН № 29-02	— " —	E4-29RC-020014 Ext.08 от 21.01.2015 г. E4-29RC-020015 Ext.06 от 22.01.2015 г. E4-29RC-020016 Ext.06 от 12.07.2013 г. E4-29RC-020017 Ext.06 от 21.01.2015 г. E4-29RC-020018 Ext.05 от 23.04.2013 г.
Пожарная безопасность, Правила ООН № 34-02	— " —	E4-34R-020244 Ext.04 от 27.02.2015 г.
Задние противотуманные огни, Правила ООН № 38-00	— " —	E4-48R-050302 Ext.07 от 17.10.2014 г.
Механизмы измерения скорости, Правила ООН № 39-00	— " —	E4-39R-000085 Ext.05 от 12.07.2013 г.



Приложение № 2

1	2	3
Оснащение безопасными стеклами, Правила ООН № 43-00	Сообщение, RDW, Нидерланды	E4-43R-000441 Ext.03 от 01.11.2013 г.
Оснащение устройствами непрямого обзора, Правила ООН № 46-02	— " —	E4-46R-023052 Ext.12 от 16.03.2015 г.
Оснащение устройствами освещения и световой сигнализации, Правила ООН № 48-05	— " —	E4-48R-050302 Ext.07 от 17.10.2014 г.
Выбросы, Правила ООН № 49-05, (уровень выбросов В1, уровень требований в отношении бортовой диагностики, долговечности и эксплуатационной пригодности, контроля NO _x - "С") (экологический класс 4)	Сертификат соответствия, Орган по сертификации механических транспортных средств и прицепов, их составных частей и предметов оборудования "САТР-ФОНД" Межотраслевого Фонда "Сертификация автотранспорта САТР", РОСС RU.0001.11MT02, Российская Федерация	TC RU C-SE.MT02.B.00113 с 22.12.2015 г. по 31.12.2017 г. (мод. с дв. DC09 101, DC09 102, DC13 101, DC13 102, DC13 103, DC13 104, DC16 05, DC16 06, DC16 08)
Выбросы, Правила ООН № 49-05, (уровень выбросов В2, уровень требований в отношении бортовой диагностики, долговечности, контроля NO _x - "G") (экологический класс 5)	Сертификат соответствия, Орган по сертификации механических транспортных средств и прицепов, их составных частей и предметов оборудования "САТР-ФОНД" Межотраслевого Фонда "Сертификация автотранспорта САТР", РОСС RU.0001.11MT02, Российская Федерация	TC RU C-SE.MT02.B.00114 с 22.12.2015 г. по 21.12.2019 г. (мод. с дв. DC09 109, DC09 110, DC13 111, DC13 112, DC13 113, DC13 114, DC16 17, DC16 18, DC16 19)
Выбросы, Правила ООН № 49-05, (уровень выбросов С, уровень требований в отношении бортовой диагностики, долговечности, контроля NO _x - "К") (экологический класс 5)	— " —	TC RU C-SE.MT02.B.00115 с 22.12.2015 г. по 21.12.2019 г. (мод. с дв. OC9 G04, OC9 G05, OC09 101, OC09 102, OC09 106, DC09 111, DC09 113, DC09 133, DC09 134, DC13 115, DC13 120, DC13 121, DC13 124, DC13 125, DC13 147, DC16 21, DC16 22)
Внешний шум, Правила ООН № 51-02	Сообщение, RDW, Нидерланды	E4-51R-020942 Ext.04 E4-51R-020943 Ext.04 от 06.03.2015 г. (мод. с дв. DC09 101) E4-51R-020944 Ext.04 E4-51R-020945 Ext.04 от 06.03.2015 г. (мод. с дв. DC09 102) E4-51R-020985 Ext.01 от 14.02.2013 г. (мод. с дв. OC9 G04, OC9 G05)



Приложение № 2

1	2	3
Внешний шум, Правила ООН № 51-02 (продолжение)	Сообщение, RDW, Нидерланды	E4-51R-021541 Ext.02 от 13.06.2014 г. E4-51R-021989 Ext.00 E4-51R-021987 Ext.00 от 03.10.2014 г. (мод. с дв. OC09 101, OC09 102, OC09 106) E4-51R-021082 Ext.06 E4-51R-021083 Ext.05 E4-51R-021731 Ext.01 от 04.03.2015 г. (мод. с дв. DC09 109) E4-51R-021080 Ext.06 E4-51R-021081 Ext.05 E4-51R-021730 Ext.01 от 04.03.2015 г. (мод. с дв. DC09 110) E4-51R-021361 Ext.06 E4-51R-021362 Ext.06 от 04.07.2014 г. (мод. с дв. DC09 111, DC09 113) E4-51R-021498 Ext.06 E4-51R-021499 Ext.07 E4-51R-021792 Ext.04 от 06.02.2015 г. (мод. с дв. DC09 133, DC09 134) E4-51R-020979 Ext.04 E4-51R-020980 Ext.04 E4-51R-020981 Ext.04 от 06.03.2015 г. (мод. с дв. DC13 101, DC13 102, DC13 103, DC13 104) E4-51R-021076 Ext.06 E4-51R-021077 Ext.05 E4-51R-021078 Ext.07 от 04.03.2015 г. (мод. с дв. DC13 111, DC13 112, DC13 113, DC13 114, DC13 120, DC13 121) E4-51R-021614 Ext.05 E4-51R-021615 Ext.05 E4-51R-021616 Ext.05 от 19.12.2014 г. (мод. с дв. DC13 115, DC13 147) E4-51R-021500 Ext.04 E4-51R-021501 Ext.04 E4-51R-021502 Ext.04 от 04.07.2014 г. (мод. с дв. DC13 124, DC13 125)



Приложение № 2

1	2	3
Внешний шум, Правила ООН № 51-02 (продолжение)	Сообщение, RDW, Нидерланды	E4-51R-020774 Ext.06 E4-51R-020775 Ext.06 от 04.06.2013 г. (мод. с дв. DC16 05, DC16 06, DC16 08) E4-51R- 020776 Ext.07 E4-51R- 020777 Ext.05 от 04.06.2013 г. (мод. с дв. DC16 17, DC16 18) E4-51R- 020779 Ext.07 E4-51R- 020780 Ext.06 от 04.06.2013 г. (мод. с дв. DC16 19, DC16 22) E4-51R- 020982 Ext.03 от 09.11.2012 г. (мод. с дв. DC16 21)
Оснащение шинами, Правила ООН № 54-00*	Сообщение, RDW, Нидерланды	E4-54R-00 18563 Ext. 03 от 28.04.2010 г. E4-54R-00 11530 Ext.06 E4-54R-00 13805 Ext.04 E4-54R-00 19292 Ext.04 31.03.2011 г.
	Сообщение, Ministere du Developpement durable et des Infrastructures, Люксембург	E13*54R00*54R00*7559*01 от 10.09.2005 г. E13*54R00*54R00*9197*01 от 22.01.2005 г. E13*54R00*54R00*9477*01 от 30.04.2005 г. E13*54R00*54R00*11810*00 от 21.01.2009 г. E13*54R00*54R00*7605*02 от 18.06.2005 г.
Оснащение сцепными устройствами, Правила ООН № 55-01	Сообщение, RDW, Нидерланды	E4-55R-010197 Ext.08 от 18.11.2014 г.
Оснащение задними Защитными устройствами транспортных средств для перевозки грузов, Правила ООН № 58-02	— " —	E4-58R-020272 Ext.02 от 25.11.2014 г. E4-58R-020329 Ext.01 от 19.03.2014 г.
Травмобезопасность наружных выступов, Правила ООН № 61-00	— " —	E4-61R-000059 Ext.13 от 03.10.2014 г.
Специальные предупреждающие огни, Правила ООН № 65-00	Сообщение, Service public federal Mobilite et Transports, Бельгия	E6-65R-000028 от 03.08.2012 г.
	Сообщение, Vehicle certification agency, Великобритания	E11-65R-000064 Ext.00 от 25.05.2000 г.
	Сообщение, Kraftfahrt-Bundesamt, Германия	E1-65R-003232 от 15.03.2012 г.



Приложение № 2

1	2	3
Оснащение боковыми защитными устройствами транспортных средств для перевозки грузов, Правила ООН № 73-00	Сообщение, RDW, Нидерланды	E4-73R-000032 Ext.03 от 01.11.2012 г.
Рулевое управление, Правила ООН № 79-01	— " —	E4-79R-010345 Ext.03 от 31.01.2014 г. E4-79R-010348 Ext.00 от 17.05.2013 г.
Максимальная мощность, Правила ООН № 85-00	Декларация о соответствии, Общество с ограниченной ответственностью "Скания-Русь", Российская Федерация	TC № RU Д-SE.MT02.В.00347 с 23.12.2015 г. по 22.12.2019 г.
Дневные ходовые огни, Правила ООН № 87-00	Сообщение, RDW, Нидерланды	E4-48R-050302 Ext.07 от 17.10.2014 г.
Оснащение устройствами ограничения максимальной скорости, Правила ООН № 89-00	— " —	E4-89R-000069 Ext.08 от 06.03.2015 г.
Боковые габаритные фонари, Правила ООН № 91-00	— " —	E4-48R-050302 Ext.07 от 17.10.2014 г.
Оснащение передними защитными устройствами транспортных средств для перевозки грузов, Правила ООН № 93-00	— " —	E4-93HIR-000033 Ext.00 E4-93HIR-000034 Ext.00 E4-93HIR-000035 Ext.00 E4-93HIR-000036 Ext.00 от 13.12.2011 г. E4-93HIR-000037 Ext.01 от 15.05.2012 г.
Фары ближнего и дальнего света, Правила ООН № 98-00	— " —	E4-48R-050302 Ext.07 от 17.10.2014 г.
Оснащение транспортных средств системами питания на сжатом природном газе (КПГ), Правила ЕЭК ООН № 110-00	— " —	E4-110R-000212 Ext.08 от 19.12.2014 г. E4-110R-010349 Ext.02 от 19.12.2014 г. E4-110R-010337 Ext.02 от 19.12.2014 г.
Фары ближнего и дальнего света, Правила ООН № 112-00	— " —	E4-48R-050302 Ext.07 от 17.10.2014 г.
Уровень шума от качения шин, Правила ООН № 117-02*	Сообщение, Ministere de l'ecologie, du developpement durable et de l'energie, Франция	E2-117R-0212708 S2R2 Ext.00 от 26.04.2012 г. E2-117R-0212715 S2R2 Ext.00 от 19.07.2012 г. E2-117R-0212735 S2R2 Ext.00 от 12.02.2012 г. E2-117R-0212743 S2R2 Ext.00 от 17.10.2013 г.
Органы управления транспортными средствами идентификация, Правила ООН № 121-00	Сообщение, RDW, Нидерланды	E4-121R-000122 Ext.01 от 10.10.2014 г.



Приложение № 2

1	2	3
Системы отопления, Правила ООН № 122-00	Сообщение, RDW, Нидерланды	E4-122R-000055 Ext.01 от 08.03.2013 г.
Внутренний шум, пункт 2 приложения № 3 к ТР ТС 018/2011	Сертификат соответствия, Орган по сертификации автомотехники - механических транспортных средств, запасных частей и принадлежностей Автономной некоммерческой организации "Центр содействия сертификации автотехники", RA.RU.11MT25, Российская Федерация	TC RU C-SE.MT25.B.00856 с 16.09.2015 г. по 15.09.2019 г.
Содержание вредных (загрязняющих) веществ в воздухе обитаемого помеще- ния транспортного средства, пункт 3 приложения № 3 к ТР ТС 018/2011	— " —	TC RU C-SE.MT25.B.00857 с 16.09.2015 г. по 15.09.2019 г. TC RU C-SE.MT25.B.00862 с 16.09.2015 г. по 15.09.2019 г.
Передняя обзорность, пункт 5 приложения № 3 к ТР ТС 018/2011	— " —	TC RU C-SE.MT25.B.00859 с 16.09.2015 г. по 15.09.2019 г.
Вентиляция, отопление и кондиционирование, пункт 6 приложения № 3	— " —	TC RU C-SE.MT25.B.00864 с 16.09.2015 г. по 15.09.2019 г.
Требования к транспортным средствам для перевозки опасных грузов, пункт 2.5 приложения № 6 к ТР ТС 018/2011	Сертификат соответствия, Орган по сертификации специаль- ных и специализированных автотранспортных средств и услуг на автомобильном транспорте некоммерческой организации "Фонд развития сертификации спецавтотранспорта, средств меха- низации и технологий выполнения работ в строительстве", РОСС RU.0001.10MT22, Российская Федерация	TC RU C-SE.MT22.B.01120 с 15.09.2015 г. по 14.09.2019 г.
Маркировка и возможность идентификации, приложение № 7 к ТР ТС 018/2011	Декларация о соответствии, Общество с ограниченной ответственностью "Скания-Русь", Российская Федерация	TC № RU Д-SE.MT02.B.00346 с 23.12.2015 г. по 22.12.2019 г.

* Допускается установка шин, соответствующих критериям размерности, минимально допустимого индекса нагрузки, минимальной скоростной категории и имеющих отличные от указанных подтверждающие соответствие документы, при наличии на шинах маркировки по Правилам ООН № 54, а также по Правилам ООН № 117 при условии предоставления в орган по сертификации информации об указанной маркировке.

Руководитель органа по сертификации



Подпись

Б.В. Кисуленко
инициалы, фамилия

ОПИСАНИЕ МАРКИРОВКИ ШАССИ

1. Место расположения и форма единого знака обращения на рынке государств - членов Таможенного союза:

На табличке изготовителя или рядом с табличкой изготовителя.

Единый знак обращения на рынке государств - членов Таможенного союза наносится в соответствии с Решением Комиссии Таможенного союза от 15 июля 2011 г. № 711.

2. Место расположения таблички изготовителя:

На пороге, в нижней части правого дверного проема кабины.

3. Место расположения идентификационного номера:

3.1. На табличке изготовителя.

3.2. На правом лонжероне рамы, в районе передней оси.

4. Структура и содержание идентификационного номера (номеров) шасси:

1	2	3	4	5	6	7	8	9	10	11	12	13	14	15	16	17
?	?	?	?	4	X	?	0	0	?	?	?	?	?	?	?	?

поз. 1 - 3: Международный идентификационный код изготовителя (WMI):

YS2 – SCANIA CV AB, Швеция;

SCANIA Production Zwolle B.V., Нидерланды;

SCANIA Production Angers SAS, Франция;

9BS – SCANIA Latin America Ltda, Бразилия.

поз. 4: Тип кабины:

P – низкая;

R, G – высокая.

поз. 5 - 7: Колесная формула: 4X2, 4X4.

поз. 8 - 9: Постоянные символы: 00.

поз. 10 - 17: Производственный номер шасси.

Руководитель органа по сертификации



подпись

Б.В. Кисуленко

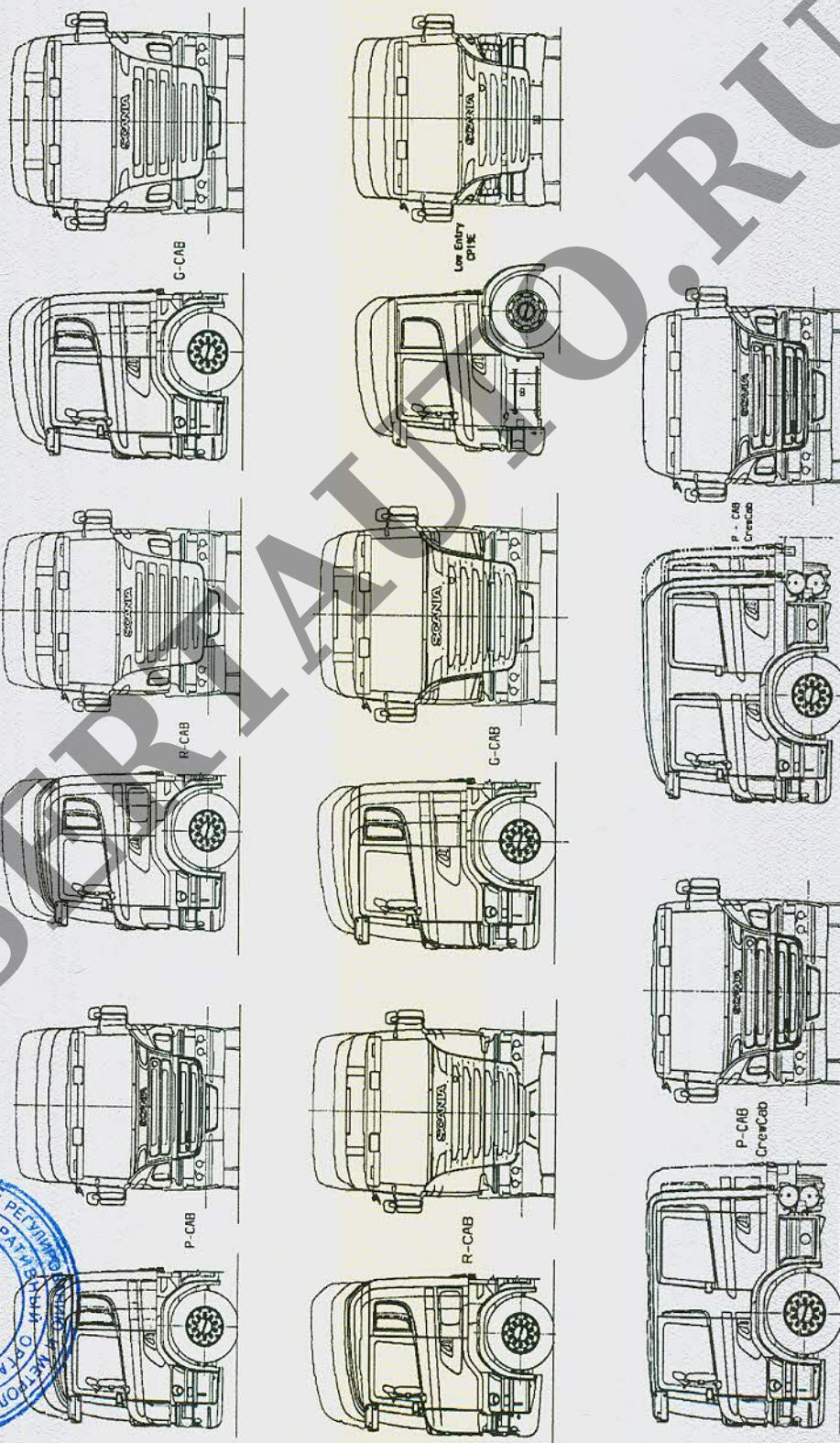
инициалы, фамилия



ОБЩИЙ ВИД ШАССИ

Марка SCANIA, тип P4X?00, R4X?00, G4X?00,
модификации P4X200, R4X200, G4X200, P4X400, R4X400, G4X400, P4X200 ADR,
R4X200 ADR, G4X200 ADR, P4X400 ADR, R4X400 ADR, G4X400 ADR

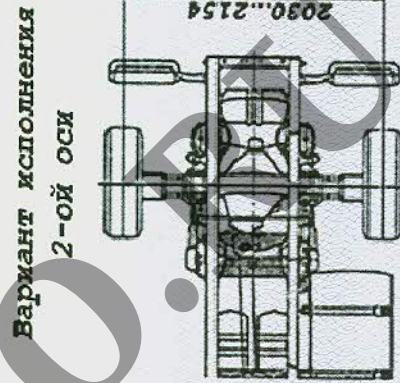
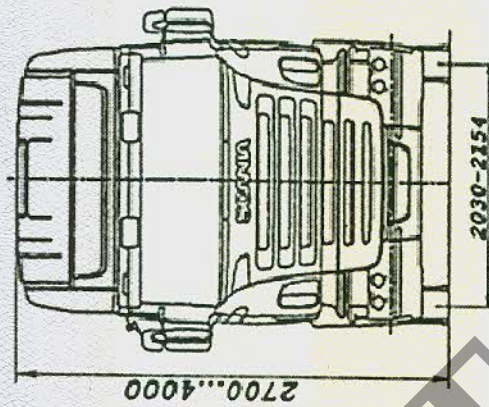
Варианты исполнения кабины



Приложение № 4

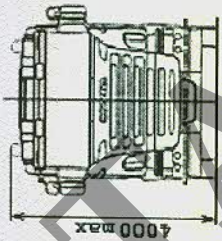
ОБЩИЙ ВИД ШАССИ

Марка SCANIA, тип P4X?00, R4X?00, G4X?00,
 модификации P4X200, R4X200, G4X200, P4X400, R4X400, G4X400, P4X200 ADR,
 R4X200 ADR, G4X200 ADR, P4X400 ADR, R4X400 ADR, G4X400 ADR



Вариант исполнения
2-ой оси

Вариант исполнения
с проблесковыми
предупреждающими огнями



Вариант исполнения
с устройством боковой
и задней защиты

