

E-RU.АЯ04.В.00077.Р1

25 мая 2012

15 сентября 2014

продукции машиностроения Федерального государственного унитарного
предприятия «Всероссийский научно-исследовательский
институт стандартизации и сертификации в машиностроении» (ОС «ПРОММАШ»)
123007, г. Москва, ул. Шеногина, 4, ОГРН 1037739388939,
№ РОСС RU.0001.11АЯ04 с 20.03.2008 г. по 20.03.2013 г.
тел. (499) 259-74-85, факс (499) 256-14-77, e-mail 203-1@gost.ru

МАРКА	—
КОММЕРЧЕСКОЕ НАИМЕНОВАНИЕ	IMC-JUMPER
ТИП	L1H1N1C, L1H2N1C, L2H1N1C, L2H2N1C, L3H2N1C, L3H3N1C, L4H2N1C, L4H3N1C
ШАССИ	Базовые транспортные средства Citroën Jumper YAAMFA/AR, YABMFA/AR (L1H1N1C); YAAMFB/AX, YAAMFB/BX (L1H2N1C) YBAMFB/AX, YBBMFB/AX (L2H1N1C); YBBMFB/BX, YABMFB/BX, YABMFB/BR (L2H2N1C), YCDMFC/BX, YBBMFC/BX, YCBMFC/BX (L3H2N1C); YCBMFC/CX, YDBMFC/CX, YDDMFC/CX, YEDMFC/CX, YEVMFC/CX (L3H3N1C); YDBMFC/BXL, YEVMFC/BXL, YEDMFC/BXL (L4H2N1C); YDBMFC/CXL, YEDMFC/CXL, YEVMFC/CXL (L4H3N1C)
МОДИФИКАЦИИ	—
КАТЕГОРИЯ	N ₁
ЭКОЛОГИЧЕСКИЙ КЛАСС	4
КОД ОКП / ТН ВЭД	45 1112/ 8704 21
ЗАЯВИТЕЛЬ И ЕГО АДРЕС	Общество с ограниченной ответственностью «ИМС» (ООО «ИМС»), 140155, Московская область, Раменский р-н, с. Новохаритоново, Российская Федерация, ОГРН 1075031002298 тел. (495) 956-60-60, факс (495) 956-60-60
ИЗГОТОВИТЕЛЬ И ЕГО АДРЕС	Общество с ограниченной ответственностью «ИМС» (ООО «ИМС»), 140155, Московская область, Раменский р-н, с. Новохаритоново, Российская Федерация, ОГРН 1075031002298 тел. (495) 956-60-60, факс (495) 956-60-60
ПРЕДСТАВИТЕЛЬ ИЗГОТОВИТЕЛЯ И ЕГО АДРЕС	—

СБОРОЧНЫЙ ЗАВОД И ЕГО АДРЕС	140155, Московская область, Раменский р-н, с. Новохаритоново, Российская Федерация
ПОСТАВЩИК СБОРОЧНЫХ КОМПЛЕКТОВ И ЕГО АДРЕС	—

соответствуют установленным в Российской Федерации требованиям технического регламента «О безопасности колесных транспортных средств».

Действие данного ОДОБРЕНИЯ ТИПА ТРАНСПОРТНОГО СРЕДСТВА распространяется на серийно выпускаемую продукцию.

Данное ОДОБРЕНИЕ ТИПА ТРАНСПОРТНОГО СРЕДСТВА без приложений не действительно.

Приложение 1	Общие характеристики транспортного средства
Приложение 2	Перечень документов, явившихся основанием для оформления ОДОБРЕНИЯ ТИПА ТРАНСПОРТНОГО СРЕДСТВА
Приложение 3	Описание маркировки транспортного средства
Приложение 4	Общий вид транспортных средств на 2 страницах

ДОПОЛНИТЕЛЬНАЯ ИНФОРМАЦИЯ отсутствует

Руководитель органа по сертификации

подпись

А.В. Куликов

инициалы, фамилия

ОДОБРЕНИЕ ТИПА ТРАНСПОРТНОГО СРЕДСТВА УТВЕРЖДЕНО

Внесена запись в реестр за № E-RU.АЯ04.В.00077.Р1 от 21 мая 2012 г.

Заместитель руководителя **РОССТАНДАРТА**

наименование федерального органа исполнительной власти, выполняющего функции компетентного административного органа Российской Федерации в соответствии с Женевским Соглашением 1958 года

подпись

А.В. Зажигалкин

инициалы, фамилия

E-RU.AЯ04.B.00077.P1

ОБЩИЕ ХАРАКТЕРИСТИКИ ТРАНСПОРТНОГО СРЕДСТВА

Колесная формула / ведущие колеса	4 x 2 / передние
Схема компоновки транспортного средства	переднеприводная
Расположение двигателя	переднее поперечное
Исполнение грузозачного пространства	цельнометаллический грузовой фургон, с одной или двумя боковыми сдвижными дверями и двустворчатой задней дверью, с перегородкой между кабиной и грузовым отделением, с боковым остеклением или без него
Кабина	цельнометаллическая, двухдверная, двух - или трехрядная 1 ряд – 2 или 3, 2 ряд – 1...4

для транспортных средств:	L1H1N1C	L1H2N1C	L2H1N1C	L2H2N1C
Габаритные размеры, мм				
- длина	4963		5413	
- ширина	2050			
- высота	2254	2522	2254	2522
База, мм	3000		3450	
Колея передних / задних колес, мм	1810/1790			

для транспортных средств:	L3H2N1C	L3H3N1C	L4H2N1C	L4H3N1C
Габаритные размеры, мм				
- длина	5998		6363	
- ширина	2050			
- высота	2522	2760	2522	2760
База, мм	4035			
Колея передних / задних колес, мм	1810/1790			

для транспортных средств:	L1H1N1C	L1H2N1C	L2H1N1C	L2H2N1C
Масса транспортного средства в снаряженном состоянии, кг	2110	2110	2170	2155
Полная масса транспортного средства (технически допустимая), кг	2825	3000	3090...3300	2840 (на базе YABMF/BR) 3000...3300 (на базе YBBMF/BX, YABMF/BX)

Максимальная осевая масса (технически допустимая), кг				
- на переднюю ось	1630		1750	1630...1750
- на заднюю ось	1650		1900	1650...1900
Максимальная масса прицепа, кг				
- прицеп без тормозной системы	750			
- прицеп с тормозной системой	2000	2000	2000	2500
Максимальная масса автопоезда, кг	4825	5000	5090...5300	5340...5800

E-RU.AЯ04.B.00077.P1

для транспортных средств:	L3H2N1C	L3H3N1C	L4H2N1C	L4H3N1C
Масса транспортного средства в снаряженном состоянии, кг	2305	2435	2505	2535
Полная масса транспортного средства (технически допустимая), кг	3225...3500	3355...3500	3400...3500	3400...3500
Максимальная осевая масса (технически допустимая), кг				
- на переднюю ось	1750	1850	2100	2100
- на заднюю ось	1900	2000	2400	2400
Максимальная масса прицепа, кг				
- прицеп без тормозной системы			750	
- прицеп с тормозной системой			2500	
Максимальная масса автопоезда, кг				
на базе транспортных средств:	Y?BMF?/?X, Y?BMF?/?R, YDBMFC/?XL	Y?AMF?/?A?	Y?DMFC/?X	
Двигатель (марка, тип)	PSA, 4HU	PSA, 4HV	IVECO S.p.A. (FPT) / Sofim, F1CE0481D	
	четырёхтактный, с воспламенением от сжатия с турбонаддувом			
- количество и расположение цилиндров	4, рядное			
- рабочий объем, см ³	2198	2198	2999	
- степень сжатия	17.5	17.5	19.0	
Максимальная мощность, кВт (мин ⁻¹) по Правилам ЕЭК ООН № 85	88 (3500)	74 (2900)	115 (3500)	
Максимальный крутящий момент, Нм (мин ⁻¹)	320 (2000)	250 (1500)	400 (1700)	
Топливо	дизельное			
Система питания	непосредственный впрыск топлива с общей рампой			
ТНВД (марка, тип)	DENSO, HP3		Bosch, CP3	
Насос-форсунки (тип, маркировка)	DENSO, 6C1Q-9K546		Bosch, 0445110248	
Нагнетатель воздуха (тип, маркировка)	MHI, 6U3Q-6K682		KKK, K04 или HG, GT20 или MHI, TD04	
Воздушный фильтр (тип, маркировка)	F.AP.AC.AT, 1349549080, с сухим фильтрующим элементом			
Система выпуска и нейтрализации отработавших газов	один или два глушителя, система нейтрализации отработавших газов			
Нейтрализаторы (маркировка)	F.AP.AC.AT, 1349824080		F.AP.AC.AT, 1350935080	
Глушители (маркировка)				
- 1 ступень	F.AP.AC.AT, 1349822080		F.AP.AC.AT, 1350076080	
- 2 ступень	—		F.AP.AC.AT, 1350077080	

E-RU.AЯ04.B.00077.P1

на базе транспортных средств:	Y?BMF?/?X, Y?BMF?/?R, YDBMF?/?XL	Y?AMF?/?A?	YCDMF?/?BX, YDDMF?/?CX		
Трансмиссия (тип)	механическая				
Сцепление (марка, тип)	PSA, сухое, однодисковое				
Коробка передач (марка, тип)	PSA, MLGU6C14/00	PSA, MLGU5C3/00	FIAT / PSA, M40-CV6		
	с ручным управлением				
- число передач и передаточные числа	вперед - 6, назад - 1	вперед - 5, назад - 1	вперед - 6, назад - 1		
I -	3.727	3.727	4.166		
II -	1.952	1.952	2.350		
III -	1.290	1.290	1.461		
IV -	0.875	0.875	0.955		
V -	0.673	0.647	0.695		
VI -	0.585	—	0.552		
3.X. -	3.153	3.154	4.083		
Главная передача (тип, маркировка)	цилиндрическая				
- передаточное число	4.933		4.222		
Подвеска					
Передняя (описание)	независимая, пружинная, типа McPherson, со стабилизатором поперечной устойчивости				
Задняя (описание)	зависимая, рессорная, с телескопическими амортизаторами				
Рулевое управление (описание)					
-рулевой механизм (тип, маркировка)	с гидроусилителем PSA, рулевой механизм типа «шестерня-рейка»				
Тормозные системы					
Рабочая (описание)	гидравлический двухконтурный привод с диагональным разделением на контуры, с АБС, тормозные механизмы всех колес – дисковые				
Запасная (описание)	каждый контур рабочей тормозной системы				
Стояночная (описание)	механическая (тросовый привод), действующая на тормозные механизмы задних колес				
для транспортных средств:	L1H?N1C L2H?N1C L3H?N1C	L1H?N1C L2H?N1C L3H?N1C	L1H?N1C L2H?N1C L3H2N1C	L3H3N1C L4H?N1C	L3H3N1C L4H?N1C
Шины					
- размерность	215/70R15C	225/70R15C	205/70R15C	215/75R16C	225/75R16C
- минимально допустимый индекс нагрузки	109/107	112/110	106/104	116/114	118/116
- категория скорости	S	S	R	R	R
- статический радиус, мм	318	346	312	340	346

E-RU.АЯ04.В.00077.Р1

Оборудование транспортного средства

кондиционер или климат контроль (хладагент R134a), вентиляционный люк, салонный отопитель, предпусковой подогреватель двигателя Webasto, электрический привод правой сдвижной двери, подножка правой сдвижной двери или подножка правой сдвижной двери с электрическим приводом, ЖК монитор

Руководитель органа по сертификации

подпись

А.В. Куликов

инициалы, фамилия

SERTAUTO.RU

E-RU.AЯ04.B.00077.P1

ОПИСАНИЕ МАРКИРОВКИ ТРАНСПОРТНОГО СРЕДСТВА

1. Место расположения и форма знака обращения на рынке:

На табличке изготовителя. Знак обращения на рынке выполняется в соответствии с Постановлением Правительства Российской Федерации от 19 ноября 2003 г. № 696

2. Место расположения таблички изготовителя:

Внутри салона, в передней части автомобиля, в проёме правой двери кабины

3. Место расположения идентификационного номера:

3.1. На табличке изготовителя.

3.2. С правой стороны автомобиля в проёме сдвижной двери, на передней стойке

4. Структура и содержание идентификационного номера (номеров) транспортных средств:

1	2	3	4	5	6	7	8	9	10	11	12	13	14	15	16	17
Z	8	P	L	?	H	?	N	1	?	C	?	?	?	?	?	?

поз. 1 - 3: международный идентификационный код изготовителя (WMI): Z8P – ООО «ИМС»,
Российская Федерация

поз. 4-5: код длины транспортного средства:

«L1» - 4963 мм; «L2» - 5413 мм; «L3» - 5998 мм; «L4» - 6363 мм

поз. 6-7: код высоты транспортного средства:

«H1» - 2254 мм; «H2» - 2522 мм; «H3» - 2760 мм

поз. 8-9: «N1» - постоянные символы;

поз. 10: код модельного года согласно таблице 1 Приложения 8 к техническому регламенту о безопасности колесных транспортных средств

поз. 11: «C» - постоянный символ;

поз. 12- 17: производственный номер транспортного средства

Руководитель органа по сертификации

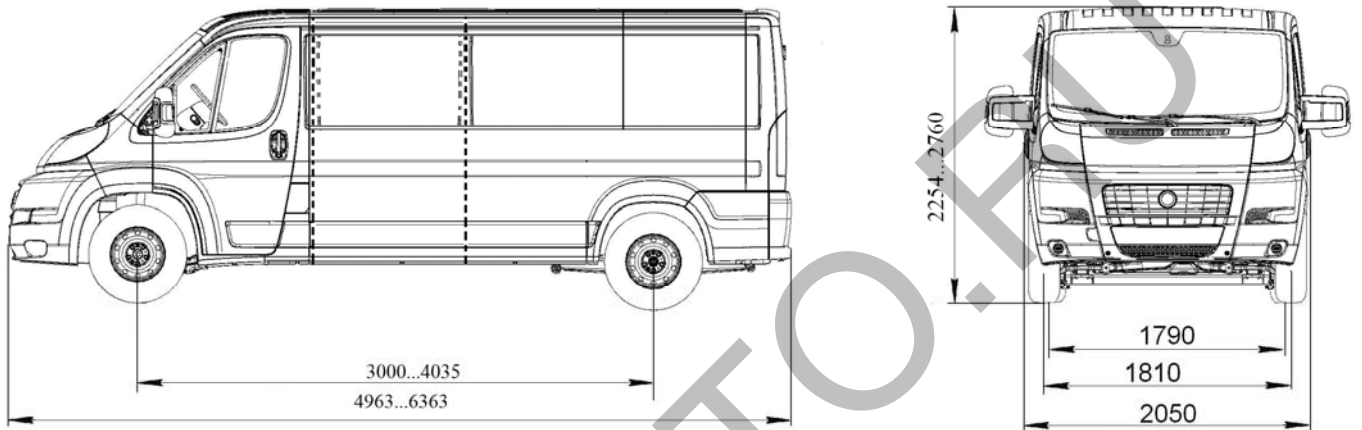
А.В. Куликов

подпись

инициалы, фамилия

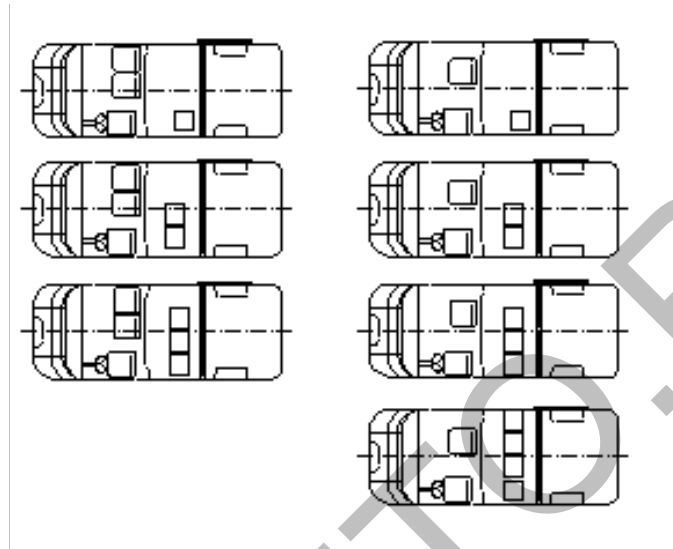
E-RU.АЯ04.В.00077.Р1

ОБЩИЕ ВИДЫ ТРАНСПОРТНЫХ СРЕДСТВ
L1H1N1C, L1H2N1C, L2H1N1C, L2H2N1C, L3H2N1C, L3H3N1C, L4H2N1C, L4H3N1C



E-RU.AЯ04.B.00077.P1

ПЛАНИРОВКИ ТРАНСПОРТНЫХ СРЕДСТВ
L1H1N1C, L1H2N1C, L2H1N1C и L2H2N1C - на базе YABMF/BR



L2H2N1C, L3H2N1C, L3H3N1C, L4H2N1C, L4H3N1C

