

**К-JP.MT25.B.00006**

**22 июля 2011**

**22 июля 2014**

**автомототехники - механических транспортных средств, запасных частей и принадлежностей  
Автономной некоммерческой организации “Центр содействия сертификации автототехники”  
(ОС ЦСС АМТ)**

141800, Московская область, г. Дмитров-7, ОГРН: 1035001607013  
№ РОСС RU.0001.11MT25 от 17.12.2009 г. до 17.12.2014 г.  
тел.: (495) 994-99-05, факс: (495) 994-99-40, e-mail: autorc@autorc.ru

МАРКА	<b>HINO</b>
КОММЕРЧЕСКОЕ НАИМЕНОВАНИЕ	<b>300 Series</b>
ТИП МОДИФИКАЦИИ	<b>L5 XZU600L-НКМMPW3, XZU640L-НКМMPW3, XZU650L-НКМMPW3, XZU710L-НКFRPW3, XZU720L-НКFRPW3, XZU730L-НКFRPW3, XZU720L-QKFRPW3</b>
КАТЕГОРИЯ ЭКОЛОГИЧЕСКИЙ КЛАСС	<b>N<sub>2</sub> транспортное средство, изготовленное на базе данного шасси, относится к 4 экологическому классу</b>
КОД ОКП/ТН ВЭД ЗАЯВИТЕЛЬ И ЕГО АДРЕС	<b>45 1110 / 8704 22 Общество с ограниченной ответственностью «Хино Моторс Сэйлс» (ООО «Хино Моторс Сэйлс»), 690106, Приморский край, г. Владивосток, проспект Красного Знамени, 3, Российская Федерация, ОГРН: 1087746800690, тел.: (4232) 600-003, факс: (4232) 600-033</b>
ИЗГОТОВИТЕЛЬ И ЕГО АДРЕС	<b>Hino Motors, Ltd., 1-1, Hinodai 3-Chome, Hino-Shi, Tokyo 191-8660, Japan, тел./ факс: +81-42-856-5111</b>
ПРЕДСТАВИТЕЛЬ ИЗГОТОВИТЕЛЯ И ЕГО АДРЕС	<b>Общество с ограниченной ответственностью «Хино Моторс Сэйлс» (ООО «Хино Моторс Сэйлс»), 690106, Приморский край, г. Владивосток, проспект Красного Знамени, 3, Российская Федерация, ОГРН: 1087746800690, тел.: (4232) 600-003, факс: (4232) 600-033</b>
СБОРОЧНЫЙ ЗАВОД И ЕГО АДРЕС	<b>Namura plant, Hino Motors, Ltd., 3-1-1 Midorigaoka, Namura-shi, Tokyo 205-8660, Japan, тел./ факс: +81-42-579-0411</b>
ПОСТАВЩИК СБОРОЧНЫХ КОМПЛЕКТОВ И ЕГО АДРЕС	<b>—</b>

соответствуют установленным в Российской Федерации требованиям технического регламента О безопасности колесных транспортных средств по перечню требований в соответствии с Приложением № 2 к настоящему ОДОБРЕНИЮ ТИПА ШАССИ.

Действие данного ОДОБРЕНИЯ ТИПА ШАССИ распространяется на серийно выпускаемую продукцию.

Данное ОДОБРЕНИЕ ТИПА ШАССИ без приложений недействительно.

Приложение № 1. Общие характеристики шасси

Приложение № 2. Перечень документов, явившихся основанием для оформления ОДОБРЕНИЯ ТИПА ШАССИ

Приложение № 3. Описание маркировки шасси

Приложение № 4. Общий вид шасси на семи страницах

#### ДОПОЛНИТЕЛЬНАЯ ИНФОРМАЦИЯ

Вариант изготовления: шасси с кабиной и двигателем.

Конструкция допускает возможность передвижения шасси своим ходом по дорогам общего пользования.

Руководитель органа по сертификации

\_\_\_\_\_   
подпись

**А.П. Гусаров**

\_\_\_\_\_  
инициалы, фамилия

**ОДОБРЕНИЕ ТИПА ШАССИ УТВЕРЖДЕНО.**

**Внесена запись в реестр за № К-JP.MT25.B.00006 от 22 июля 2011**

Заместитель руководителя

**РОССТАНДАРТА**

\_\_\_\_\_   
наименование федерального органа  
исполнительной власти, выполняющего функции  
компетентного административного органа  
Российской Федерации в соответствии  
с Женевским Соглашением 1958 года

\_\_\_\_\_   
подпись

**А.В. Зажигалкин**

\_\_\_\_\_  
инициалы, фамилия

## К-JP.MT25.B.00006

## ОБЩИЕ ХАРАКТЕРИСТИКИ ШАССИ

Колесная формула / ведущие колеса	4 × 2 / задние			
Схема компоновки шасси	кабина над двигателем			
Расположение двигателя	переднее продольное			
Кабина	двухдверная, трехместная (четырёхдверная, семиместная – для XZU720L-QKFRPW3), откидывающаяся вперед			
для модификаций:	XZU600L- HKMMPW3	XZU640L- HKMMPW3	XZU650L- HKMMPW3	XZU710L- HKFRPW3
Габаритные размеры, мм				
– длина	4635	5185	5935	6105
– ширина	1855			1995
– высота	2010		2005	2215
База, мм	2525	2800	3400	3430
Колея передних/задних колес, мм	1400/1435			1665/1520
Масса шасси в снаряженном состоянии, кг	2139	2177	2222	2535
Полная масса транспортного средства, кг (технически допустимая)	5500			7500
Максимальная осевая масса, кг (технически допустимая)				
– на переднюю ось	2033	1977	2100	2492
– на заднюю ось	3467	3523	3400	5008
Максимальная масса прицепа, кг	буксировка прицепа не предусмотрена			
для модификаций:	XZU720L- HKFRPW3	XZU730L- HKFRPW3	XZU720L- QKFRPW3	
Габаритные размеры, мм				
– длина	6735	7245	6735	
– ширина	1995			
– высота	2210		2235	
База, мм	3870	4200	3870	
Колея передних/задних колес, мм	1655/1520		1665/1520	
Масса шасси в снаряженном состоянии, кг	2550	2584	2724	
Полная масса транспортного средства, кг (технически допустимая)	7500			
Максимальная осевая масса, кг (технически допустимая)				
– на переднюю ось	2566	2600	2034	
– на заднюю ось	4934	4900	5466	
Максимальная масса прицепа, кг	буксировка прицепа не предусмотрена			

## К-JP.MT25.B.00006

<b>Двигатель</b> (марка, тип)	HINO, N04C-UV, четырехтактный дизель	
– количество и расположение цилиндров	4, рядное	
– рабочий объем цилиндров, см <sup>3</sup>	4009	
– степень сжатия	18.0	
Максимальная мощность, кВт (мин <sup>-1</sup> ) по Правилам ЕЭК ООН № 85	110 (2500)	
Максимальный крутящий момент, Нм (мин <sup>-1</sup> )	420 (1400)	
Топливо	дизельное	
<b>Система питания</b> (тип)	Denso corporation, впрыск топлива под давлением (с общей рампой и электронным управлением)	
Блок управления (маркировка)	DENSO, 89661-37B40	
ТНВД (тип, маркировка)	Denso corporation, N1 22100-E0540	
Форсунки (тип, маркировка)	Denso corporation, N1 0380	
Турбокомпрессор (тип, маркировка)	Honeywell, 17201-E0760, 17201-E0740	
Воздушный фильтр (тип, маркировка)	Nippon Donaldson, 17700-7842, 17700-7844, 17700-7846, с бумажным фильтрующим элементом	
<b>Система выпуска и нейтрализации отработавших газов</b>	один глушитель, система нейтрализации отработавших газов	
Нейтрализатор (маркировка)	SANGO, 7834	
– 1 степень	SANGO, 7834	
Глушитель (маркировка)	SANGO, 7834	
– 1 степень	SANGO, 7834	
<b>Трансмиссия</b> (тип)	механическая	
Сцепление (марка, тип)	Exedy, 31210-37090, сухое, однодисковое, с гидравлическим приводом	
для модификаций:	XZU600L-HKMPW3, XZU640L-HKMPW3, XZU650L-HKMPW3	XZU710L-HKFRPW3, XZU720L-HKFRPW3, XZU730L-HKFRPW3, XZU720L-QKFRPW3
Коробка передач (марка, тип)	AISIN AI, M550	ISUZU, MYY6S
	с ручным управлением, с синхронизаторами на всех передачах переднего и заднего хода	
– число передач	вперед - 5, назад -1	вперед - 6, назад -1
– передаточные числа		
	I - 4.981	5.979
	II - 2.911	3.434
	III - 1.556	1.862
	IV - 1.000	1.297
	V - 0.738	1.000
	VI - -	0.759
	3.X. - 4.625	5.701
Главная передача (тип, маркировка)	HINO, SH12	
– передаточные числа	4.875, 5.125	4.625, 4.875

## К-JP.MT25.B.00006

<b>Подвеска</b>				
Передняя (описание)	зависимая, на двух продольных рессорах, с гидравлическими телескопическими амортизаторами, со стабилизатором поперечной устойчивости или без него			
Задняя (описание)	зависимая, на двух продольных основных и двух дополнительных рессорах, с гидравлическими телескопическими амортизаторами, со стабилизатором поперечной устойчивости или без него			
<b>Рулевое управление (описание)</b>				
– рулевой механизм (тип, маркировка)	с гидроусилителем «винт-гайка на циркулирующих шариках-рейка-сектор», UNISIA JKC			
<b>Тормозные системы</b>				
Рабочая (описание)	АКВ, двухконтурная, с сервомеханизмами и вакуумным усилителем, с АБС, тормозные механизмы всех колес – дисковые			
Запасная (описание)	АКВ, каждый из контуров рабочей тормозной системы			
Стояночная (описание)	ADVICS или АКВ, трансмиссионный тормозной механизм с механическим приводом			
Вспомогательная (износостойкая) (описание)	моторный тормоз-замедлитель			
– усилитель (маркировка)	BOSCH, вакуумный			
– компрессор (маркировка)	—			
– тормозные камеры/цилиндры (маркировка)	BOSCH, 19/16			
<b>Шины</b>				
	размерность	минимально допустимый индекс нагрузки	скоростная категория	статический радиус, мм
	195/75R16C	110/108	N	319.8
	215/75R17.5	126/124	M	359.3
<b>Оборудование шасси</b>		коробка отбора мощности, тахограф, электрические стеклоподъемники, кондиционер		

Руководитель органа по сертификации

подпись

А.П. Гусаров

инициалы, фамилия

## К-JP.MT25.B.00006

## ОПИСАНИЕ МАРКИРОВКИ ШАССИ

1. Место расположения и форма знака обращения на рынке:

На табличке изготовителя.

Знак обращения на рынке выполнен в соответствии с Постановлением Правительства Российской Федерации от 19 ноября 2003 г. № 696.

2. Место расположения таблички изготовителя:

На кабине в дверном проеме с правой стороны внизу.

3. Место расположения идентификационного номера:

3.1. На табличке изготовителя.

3.2. На правом лонжероне рамы в зоне переднего колеса.

4. Структура и содержание идентификационного номера (номеров) шасси:

1	2	3	4	5	6	7	8	9	10	11	12	13	14	15	16	17
J	H	H	?	C	P	?	H	?	0	K	?	?	?	?	?	?

поз. 1 - 3: **JHH** - международный идентификационный код изготовителя (WMI) - Hino Motors, Ltd., Japan.

поз. 4: Обозначение типа кабины, колесной базы:

**A** – кабина с одним рядом сидений, колесная база – 2525 мм;

**B** – кабина с одним рядом сидений, колесная база – 2800 мм;

**C** – кабина с одним рядом сидений, колесная база – 3400 мм;

**U** – кабина с одним рядом сидений, колесная база – 3430 мм;

**Y** – кабина с одним рядом сидений, колесная база – 3870 мм;

**L** – кабина с двумя рядами сидений, колесная база – 3870 мм;

**Z** – кабина с одним рядом сидений, колесная база – 4200 мм.

поз. 5: Обозначение типа двигателя:

**C** – N04C-UV.

поз. 6: Обозначение экологического класса двигателя:

**P** – экологический класс – 4.

поз. 7: Обозначение полной массы ТС:

**0** – 7,5 тонн,

**3** – 5,5 тонн.

поз. 8: Обозначение марки шасси: **H** – HINO.

поз. 9: Контрольная цифра.

поз. 10: Постоянная цифра – **0**.

поз. 11: Код сборочного завода: **K** - Hamura plant, Hino Motors, Ltd., Japan.

поз. 12 - 17: Производственный номер шасси.

Руководитель органа по сертификации

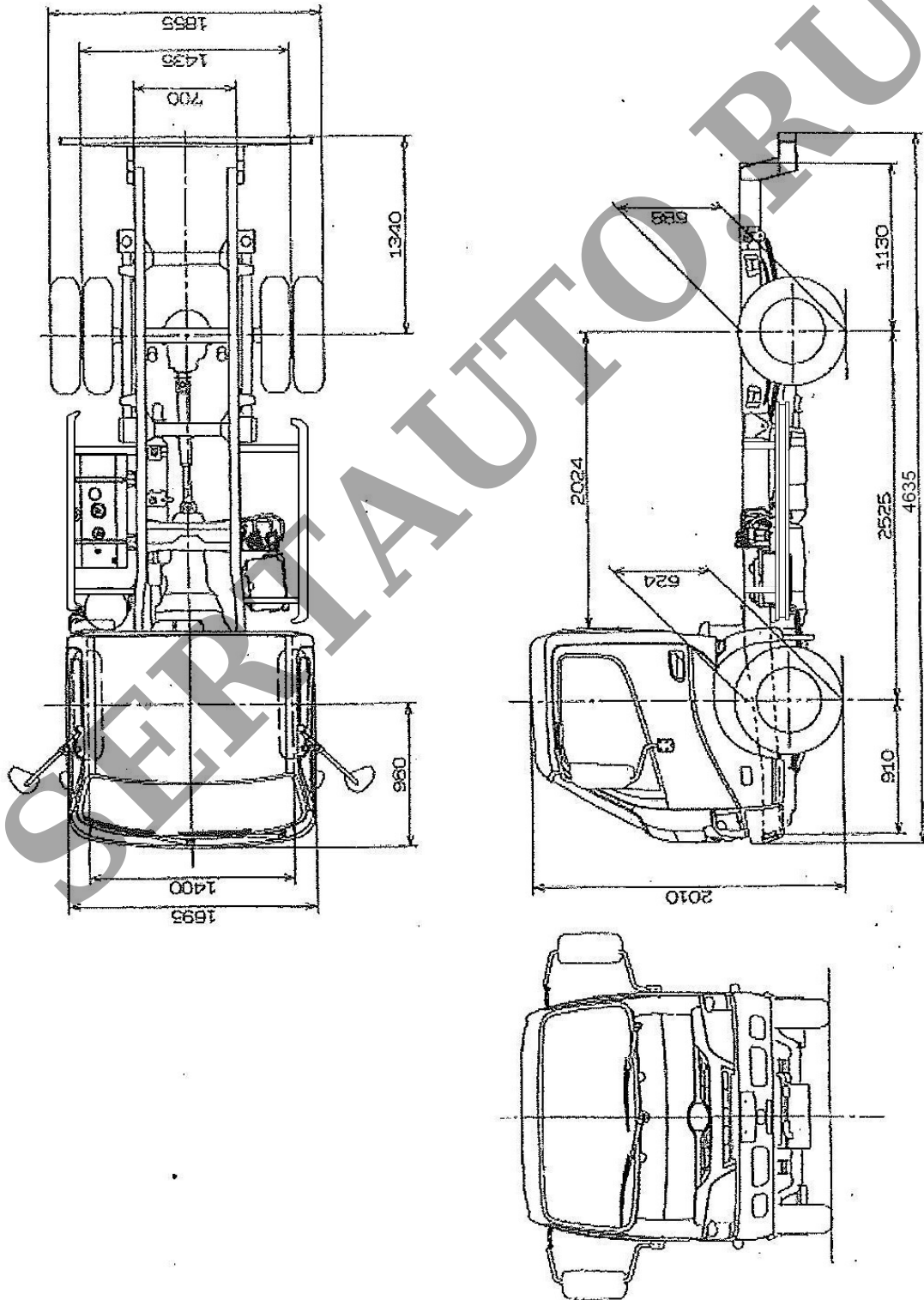
подпись

А.П. Гусаров

инициалы, фамилия

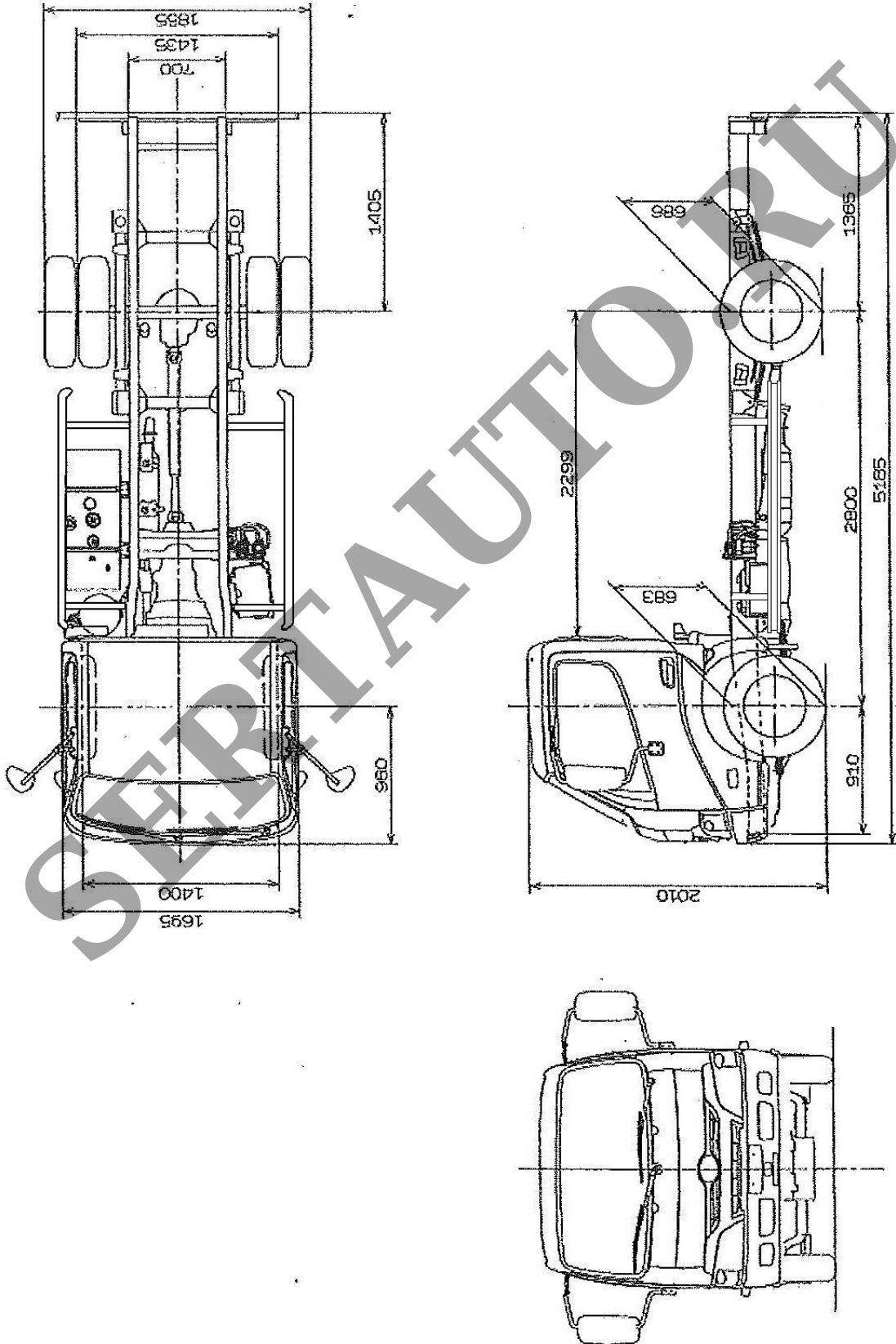
K-JP.MT25.B.00006

**ОБЩИЙ ВИД ШАССИ**  
**HINO тип L5 модификация XZU600L-НКММРW3**



K-JP.MT25.B.00006

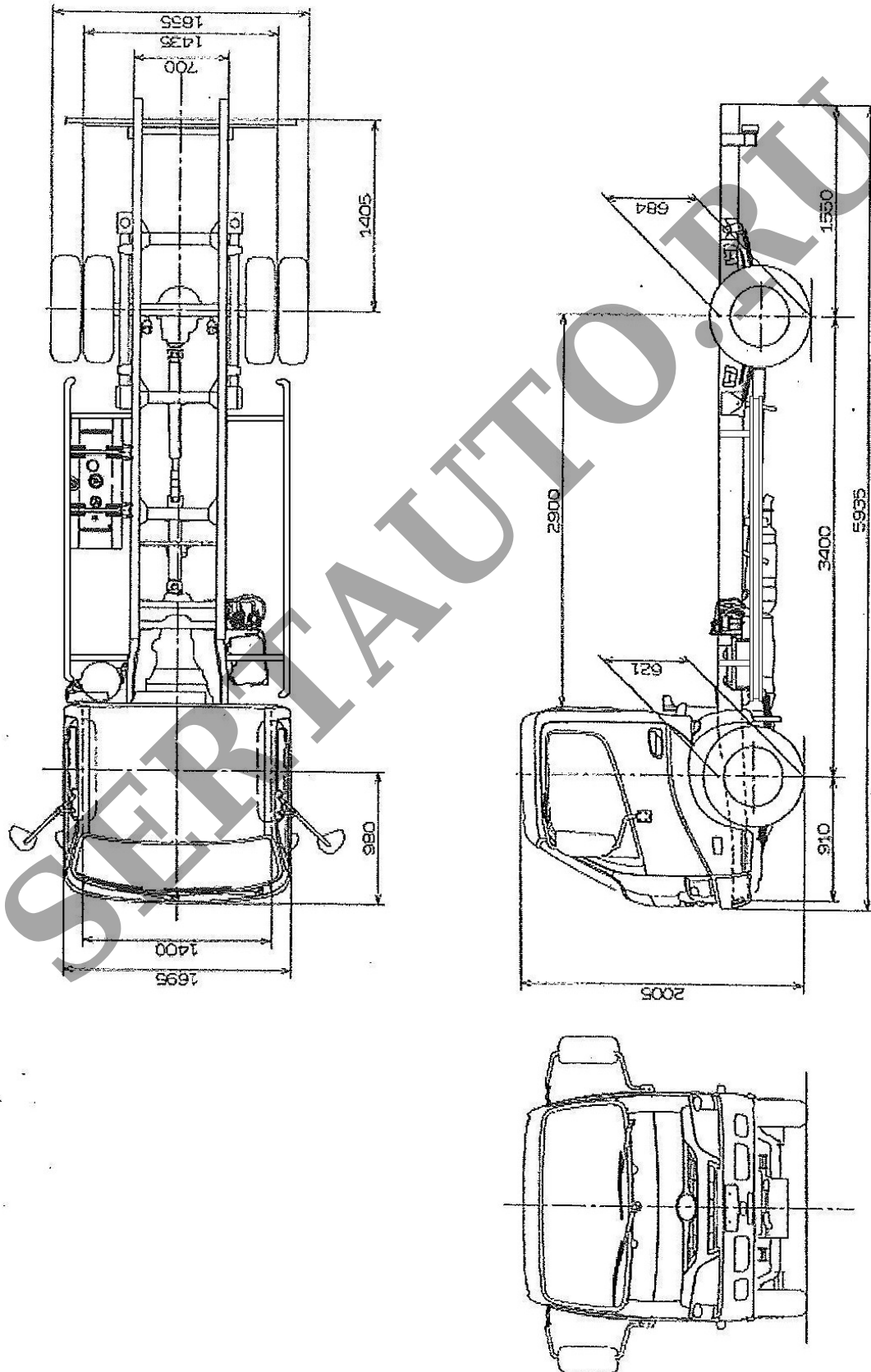
ОБЩИЙ ВИД ШАССИ  
HINO тип L5 модификация XZU640L-HKMMPW3





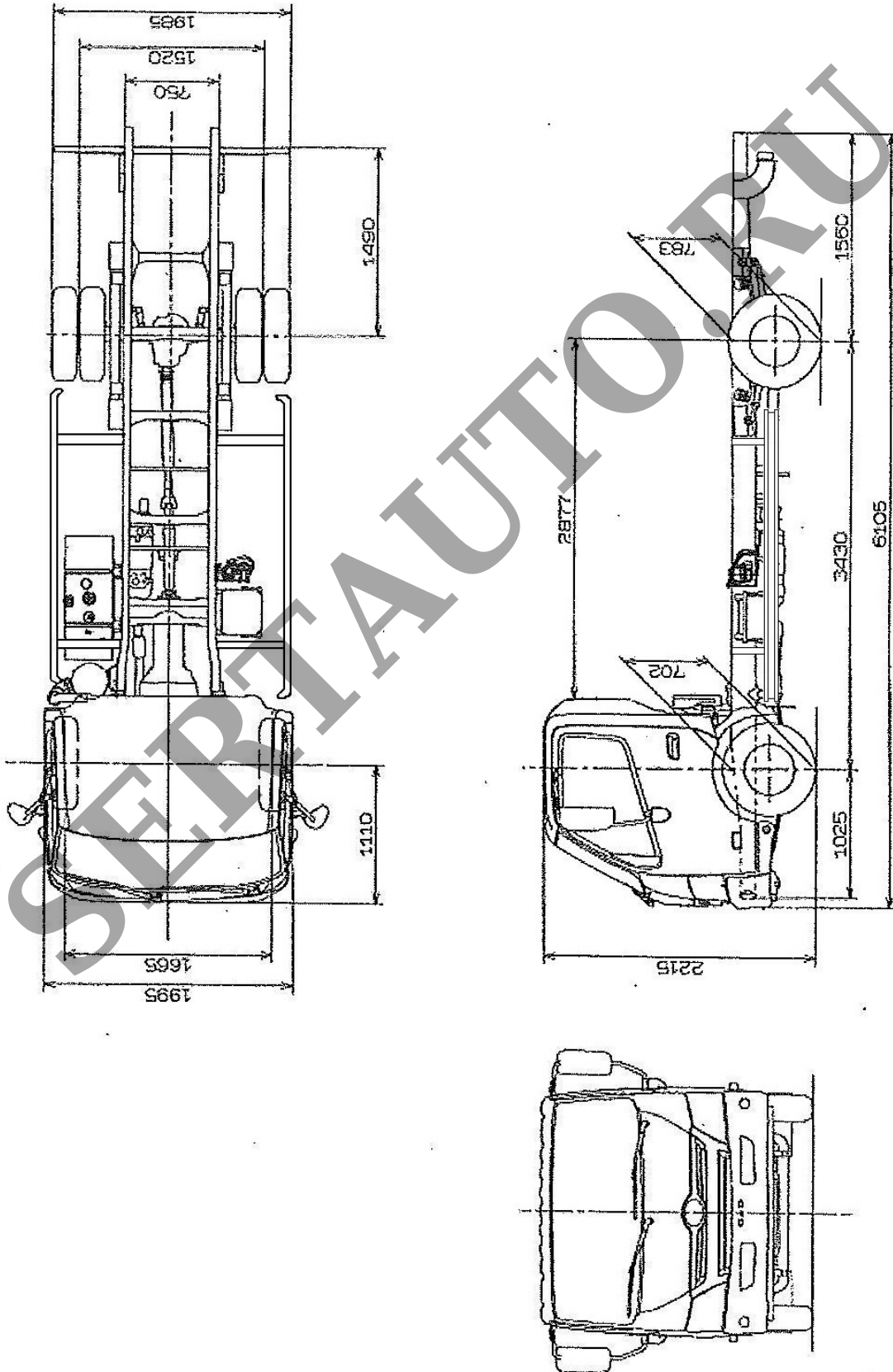
К-JP.MT25.B.00006

ОБЩИЙ ВИД ШАССИ  
HINO тип L5 модификация XZU650L-НКММРW3



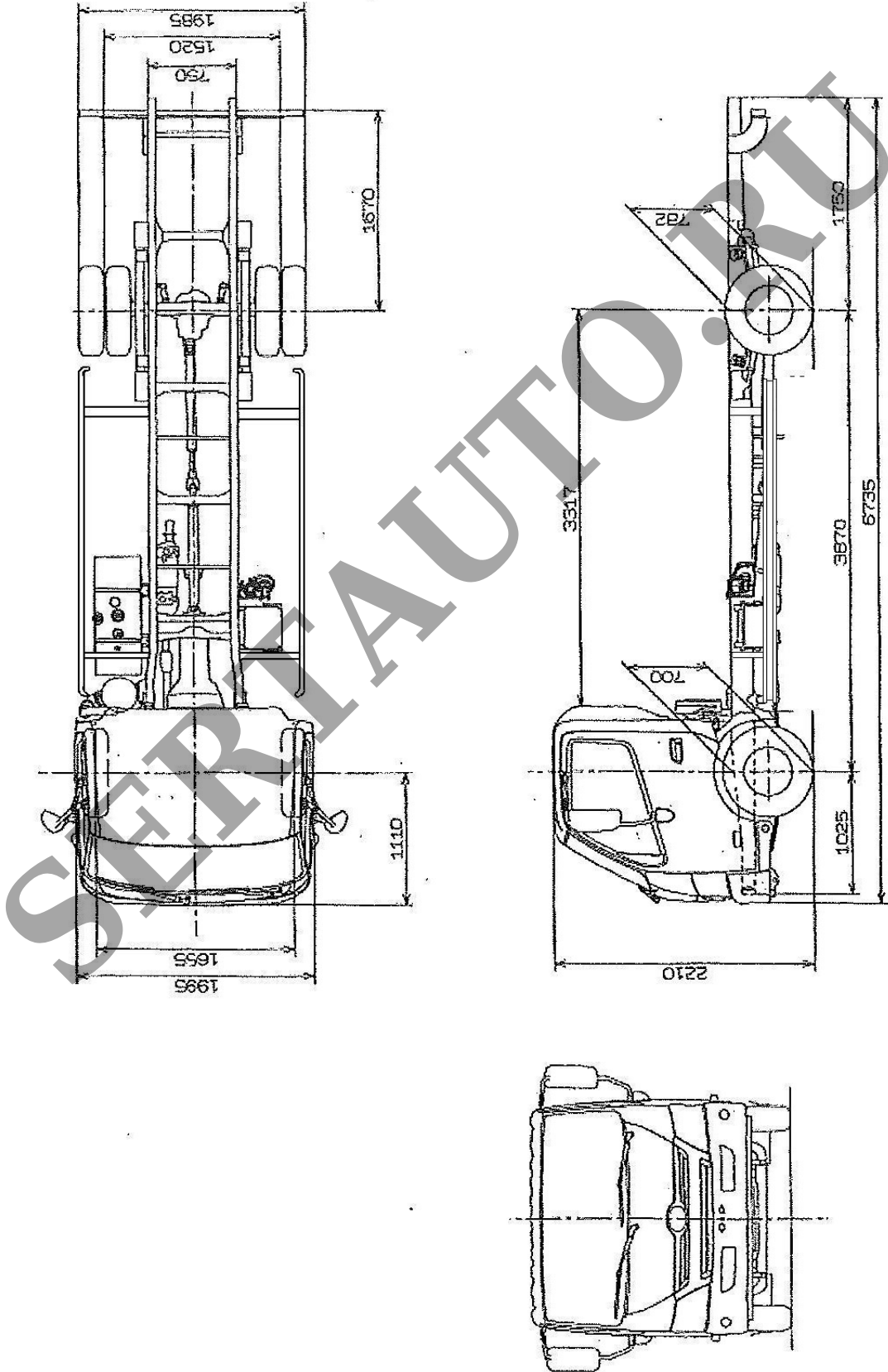
К-JP.MT25.B.00006

ОБЩИЙ ВИД ШАССИ  
HINO тип L5 модификация XZU710L-HKFRPW3



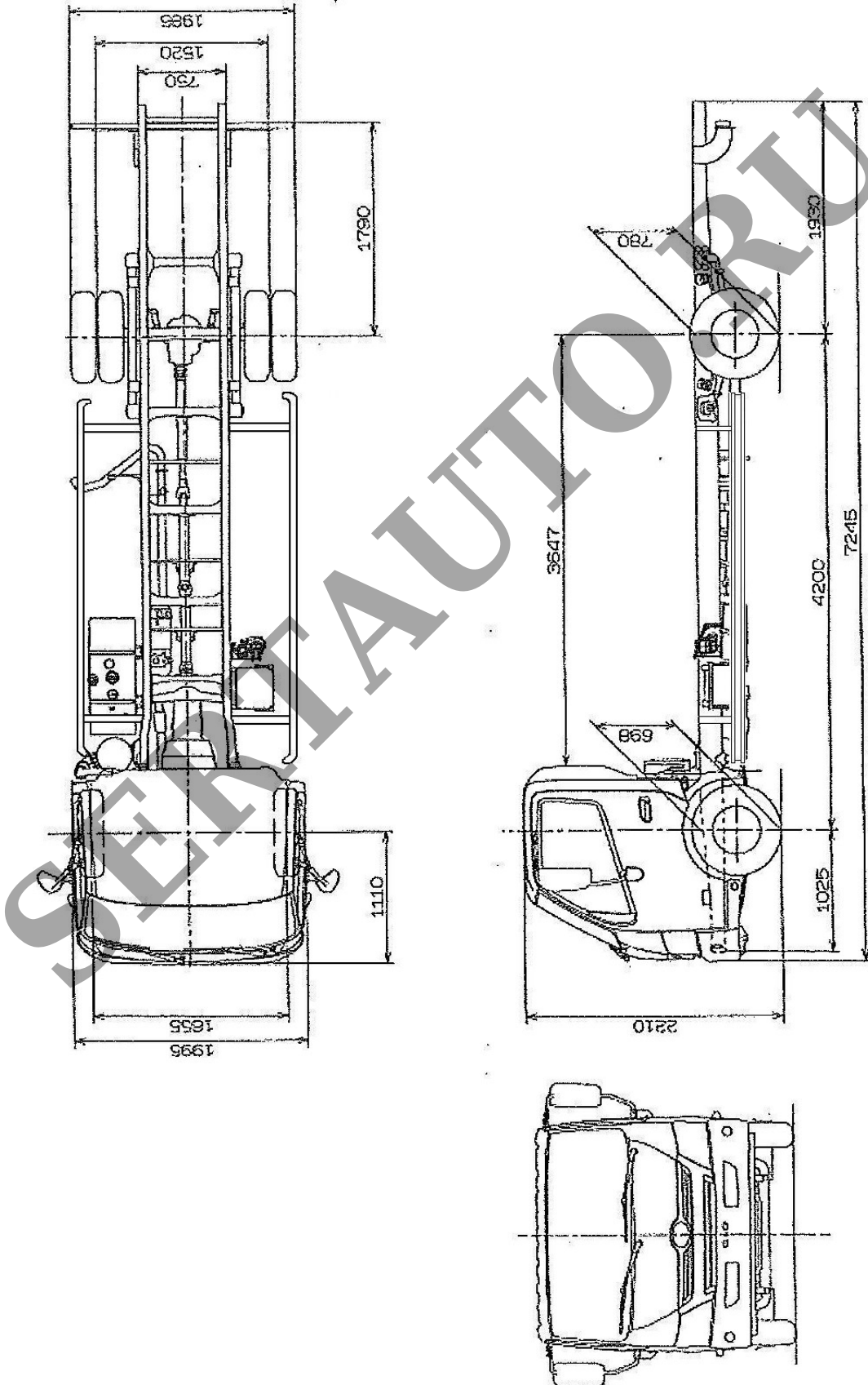
К-JP.MT25.B.00006

ОБЩИЙ ВИД ШАССИ  
HINO тип L5 модификация XZU720L-HKFRPW3



К-JP.MT25.B.00006

ОБЩИЙ ВИД ШАССИ  
HINO тип L5 модификация XZU730L-HKFRPW3



K-JP.MT25.B.00006

ОБЩИЙ ВИД ШАССИ  
HINO тип L5 модификация XZU720L-QKFRPW3

