

РОССИЙСКАЯ ФЕДЕРАЦИЯ
ОДОБРЕНИЕ ТИПА ТРАНСПОРТНОГО СРЕДСТВА

0005937

№ E-RU.MT02.V.00232.P3

Срок действия с 17 июля 2012 по 17 октября 2014

ОРГАН ПО СЕРТИФИКАЦИИ

механических транспортных средств и прицепов, их составных частей и предметов оборудования
“САТР-ФОНД” Межотраслевого Фонда “Сертификация автотранспорта САТР” (ОС “САТР-ФОНД”)
125480, г. Москва, ул. Героев Панфиловцев, 24, ОГРН: 1027739132530
№ РОСС RU.0001.11MT02 от 04.06.2009 г. до 04.06.2014 г.
тел.: (495) 454-42-27, факс: (495) 454-72-12, e-mail: mail@satrfond.ru

ТРАНСПОРТНЫЕ СРЕДСТВА

МАРКА	LADA
КОММЕРЧЕСКОЕ НАИМЕНОВАНИЕ	LADA GRANTA
ТИП	2190
МОДИФИКАЦИИ	219000, 219010, 219020, 219060
КАТЕГОРИЯ	M ₁
ЭКОЛОГИЧЕСКИЙ КЛАСС	4
КОД ОКП/ТН ВЭД	45 1431 / 8703 23
ЗАЯВИТЕЛЬ И ЕГО АДРЕС	Открытое акционерное общество "АВТОВАЗ" (ОАО "АВТОВАЗ"), 445024, Самарская обл., г. Тольятти, Южное шоссе, 36, Российская Федерация, ОГРН 1026301983113, тел. +7-8482-738-289, факс +7-8482-739-129
ИЗГОТОВИТЕЛЬ И ЕГО АДРЕС	ОАО "АВТОВАЗ", 445024, Самарская обл., г. Тольятти, Южное шоссе, 36, Российская Федерация, ОГРН 1026301983113, тел. +7-8482-738-289, факс +7-8482-739-129
ПРЕДСТАВИТЕЛЬ ИЗГОТОВИТЕЛЯ И ЕГО АДРЕС	—
СБОРОЧНЫЕ ЗАВОДЫ И ИХ АДРЕСА	ОАО "АВТОВАЗ", 445024, Самарская обл., г. Тольятти, Южное шоссе, 36, Российская Федерация Общество с ограниченной ответственностью "Объединенная Автомобильная Группа" (ООО "ОАГ"), 426060, Республика Удмуртия, г. Ижевск, ул. Автозаводская, 5, Российская Федерация
ПОСТАВЩИК СБОРОЧНЫХ КОМПЛЕКТОВ И ЕГО АДРЕС	—



соответствуют установленным в Российской Федерации требованиям технического регламента о безопасности колесных транспортных средств.

Действие данного ОДОБРЕНИЯ ТИПА ТРАНСПОРТНОГО СРЕДСТВА распространяется на серийно выпускаемую продукцию.

Данное ОДОБРЕНИЕ ТИПА ТРАНСПОРТНОГО СРЕДСТВА без приложений недействительно.

Приложение № 1. Общие характеристики транспортного средства

Приложение № 2. Перечень документов, явившихся основанием для оформления ОДОБРЕНИЯ ТИПА ТРАНСПОРТНОГО СРЕДСТВА

Приложение № 3. Описание маркировки транспортного средства

Приложение № 4. Общий вид транспортного средства на одной странице

ДОПОЛНИТЕЛЬНАЯ ИНФОРМАЦИЯ

Отсутствует.

Руководитель органа по сертификации



подпись

Б.В. Кисуленко
инициалы, фамилия

ОДОБРЕНИЕ ТИПА ТРАНСПОРТНОГО СРЕДСТВА УТВЕРЖДЕНО.

Внесена запись в реестр за № E-RU.MT02.B.00232.P3 от 17 июля 2012

Заместитель руководителя

РОССТАНДАРТА

наименование федерального органа исполнительной власти, выполняющего функции компетентного административного органа Российской Федерации в соответствии с Женевским Соглашением 1958 года



подпись

А.В. Зажигалкин
инициалы, фамилия

к Одобрению типа транспортного средства № E-RU.MT02.B.00232.P3

ОБЩИЕ ХАРАКТЕРИСТИКИ ТРАНСПОРТНОГО СРЕДСТВА

Колесная формула / ведущие колеса	4 x 2 / передние
Схема компоновки транспортного средства	переднеприводная
Расположение двигателя	переднее поперечное
Тип кузова/количество дверей	цельнометаллический, несущий, седан / 4
Количество мест для сидения	5 (первый ряд – 2, второй ряд – 3)
Габаритные размеры, мм	
– длина	4260
– ширина	1700
– высота	1500
База, мм	2476
Колея передних / задних колес, мм	1430 / 1414
Масса транспортного средства в снаряженном состоянии, кг	1115...1160
Полная масса транспортного средства, кг (технически допустимая)	1560
Максимальная осевая масса (технически допустимая), кг	
– на переднюю ось	810
– на заднюю ось	850
Максимальная масса прицепа*	
– прицеп без тормозной системы, кг	450
– прицеп с тормозной системой, кг	900

* при условии оборудования транспортного средства сцепным устройством в соответствии с требованиями Правил ЕЭК ООН № 55-01

для модификаций:	219000, 219010	219060	219020
Двигатель (марка, тип)	ВАЗ, 11186 (21116)	ВАЗ, 11183	ВАЗ, 21126
– количество и расположение цилиндров	четырехтактный, с искровым зажиганием		
– рабочий объем, см ³	4, рядное		
– степень сжатия	1596		
Максимальная мощность, кВт (мин ⁻¹), по Правилам ЕЭК ООН № 85	10.5	9.8	11.0
Максимальный крутящий момент, Нм (мин ⁻¹)	64.0 (5100)	60.0 (5100)	72.0 (5600)
Топливо	140.0 (3800)	132.0 (3800)	145.0 (4000)
Система питания (тип)	бензин с октановым числом не менее 95		
Блок управления (маркировка)	АВТЭЛ, 1118-1144010 или Bosch, 1118-1144010-01, впрыск топлива с электронным управлением (для мод. кроме 210920)		
	АВТЭЛ, 1119-1144010 или Bosch, 1119-1144010-01, впрыск топлива с электронным управлением (для мод. 210920)		
	АВТЭЛ, 11186-1411020-21 или ИТЭЛМА, 11186-1411020-22	АВТЭЛ, 11183-1411020-61 или ИТЭЛМА, 11183-1411020-62	ИТЭЛМА, 21126-1411020-90
Воздушный фильтр (тип, маркировка)	ВАЗ, 11184-1109010, с сухим бумажным элементом		
Глушитель шума впуска (маркировка)	2190-1109362		
Система зажигания (тип)	электронная, со статическим распределителем		
Катушка зажигания (маркировка)	СОАТЭ, 2111-3705010-03 (043.3705) или ПО "Север", 2111-3705010-02 (54.3705) или ИТЭЛМА, 2111-3705010-04 (для мод. кроме 210920)		
	СОАТЭ, 2112-3705010-12 или ПО "Север", 2112-3705010-13 или DYNATEC (ИТЭЛМА), 2112-3705010-11 (для мод. 210920)		



к Одобрению типа транспортного средства № E-RU.MT02.B.00232.P3

для модификаций:	219000, 219010	219060	219020
Свечи зажигания (маркировка)	ЭЗ, А17ДВРМ / А15ДВРМ или Bosch, WR7DCX или BRISK "SUPER", LR15YC-1 / LR17YC-1 (для мод. кроме 210920)		
Система выпуска и нейтрализации отработавших газов	ЭЗ, АУ15ДВРМ / АУ17ДВРМ или Bosch, FR7DCU или BRISK "SUPER", DR15YC-1 / DR17YC-1 (для мод. 210920)		
Нейтрализатор (маркировка)	два глушителя; система нейтрализации отработавших газов		
	МГС (МобилГазСервис), 21116-1203008-01 или Eberspacher, 21116-1203008-04 или РОССКАТавто, 21116-1203008 или Экоальянс (УЭХК), 21116-1203008-03 или FMES (Металлопродукция), 21116-1203008-02		FMES, 11194-1203008-40
Глушители (маркировка)			
- 1 ступень	2190-1200020	2190-1200020-10	2190-1200020
- 2 ступень		2190-1200010	

Трансмиссия (тип)	механическая	гидромеханическая
Сцепление (марка, тип)	ВАЗ, сухое, однодисковое, с тросовым приводом	—
Коробка передач (марка, тип)	ВАЗ, с ручным управлением	JATCO, с автоматическим управлением
- число передач	вперед – 5, назад – 1	вперед – 4, назад – 1
- передаточные числа		
I -	3.636	2.861
II -	1.950	1.562
III -	1.357	1.000
IV -	0.941	0.697
V -	2.284	—
З.Х. -	3.500	2.310
Главная передача (тип, маркировка)	цилиндрическая, косозубая	цилиндрическая, косозубая
- передаточное число	3.700 или 3.900	4.081

Подвеска

Передняя (описание)

независимая, типа Макферсон, пружинная, со стабилизатором поперечной устойчивости

Задняя (описание)

полузависимая, рычажная, пружинная, с гидравлическими телескопическими амортизаторами

Рулевое управление (описание)- рулевой механизм
(тип, маркировка)с электроусилителем или без него
"шестерня-рейка",

ВАЗ, 11183-3400010-01 или 11183-3400010-10

к Одобрению типа транспортного средства № E-RU.MT02.B.00232.P3

Тормозные системы

Рабочая (описание)	гидравлический двухконтурный привод с диагональным разделением на контуры, с вакуумным усилителем, с АБС или без нее; тормозные механизмы передних колес – дисковые, задних – барабанные
Запасная (описание)	каждый контур рабочей тормозной системы
Стояночная (описание)	механический (тросовый) привод к тормозным механизмам задних колес
– усилитель (маркировка)	1118-3510010-10
– тормозные цилиндры (маркировка)	2105-3502010

Шины

– размерность	175/70 R13	175/65 R14	185/60 R14	185/55 R15
– минимально допустимый индекс нагрузки	82	82	82	82
– скоростная категория	T или H	H	H	H
– статический радиус, мм	280	283	278	284

Оборудование транспортного средства

подушка безопасности водителя по заказу, электростеклоподъемники, электроблокировка замков дверей, электропривод наружных зеркал заднего вида, электроподогрев передних сидений, кондиционер, подушка безопасности переднего пассажира, аудиосистема, система навигации, система помощи при парковке, система автоматического управления стеклоочистителями и внешним освещением.

Руководитель органа по сертификации



подпись

Б.В. Кисуленко

инициалы, фамилия

ОПИСАНИЕ МАРКИРОВКИ ТРАНСПОРТНОГО СРЕДСТВА

1. Место расположения и форма знака обращения на рынке:

На табличке изготовителя.

Знак обращения на рынке выполнен в соответствии с Постановлением Правительства Российской Федерации от 19 ноября 2003 г. № 696.

2. Место расположения таблички изготовителя:

В моторном отсеке, на верхней поперечине рамки радиатора, справа.

3. Место расположения идентификационного номера:

3.1. На табличке изготовителя.

3.2. В моторном отсеке, на опоре правой стойки подвески.

4. Структура и содержание идентификационного номера (номеров) транспортных средств:

1	2	3	4	5	6	7	8	9	10	11	12	13	14	15	16	17
X	T	A	2	1	9	0	?	0	?	?	?	?	?	?	?	?

поз. 1 - 3: Международный идентификационный код изготовителя (код WMI):

XTA – ОАО "АВТОВАЗ", Российская Федерация

поз. 4 - 9: Обозначение типа и модификации транспортного средства:

219000, 219010, 219020, 219060

поз. 10: Модельный год согласно Таблице 1 Приложения 8 к техническому регламенту о безопасности колесных транспортных средств.

– для сборочного завода ОАО "АВТОВАЗ".

поз. 11 - 17: Производственный номер транспортного средства.

– для сборочного завода ООО "ОАГ".

поз. 11: Обозначение сборочного завода:

Y – ООО "ОАГ".

поз. 12 - 17: Производственный номер транспортного средства.

Руководитель органа по сертификации



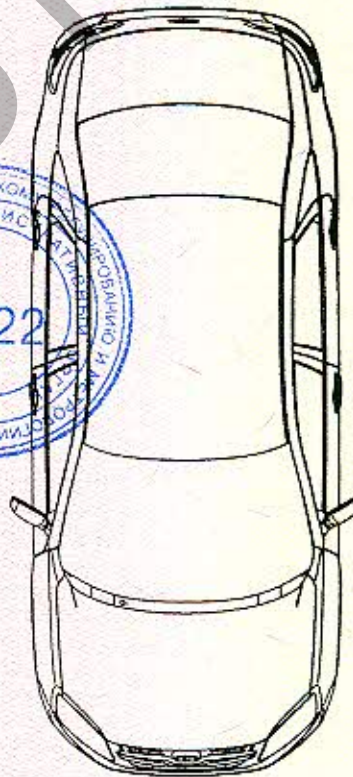
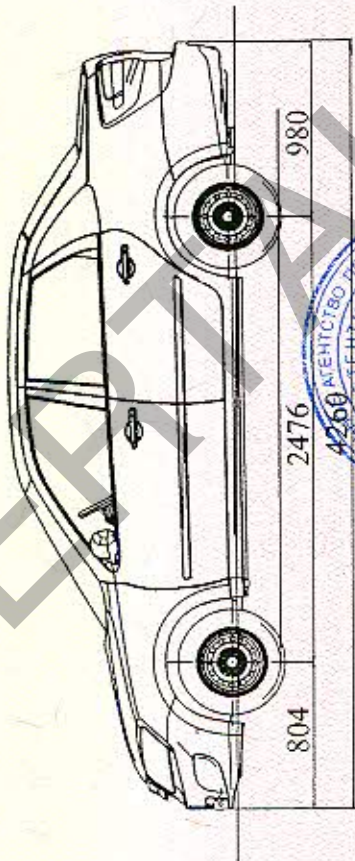
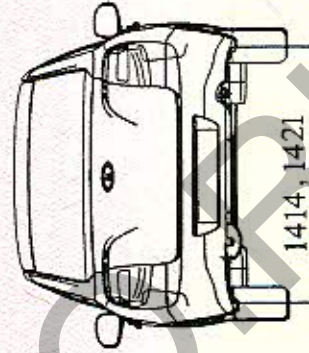
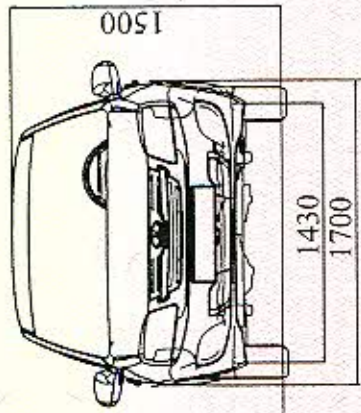
подпись

Б.В. Кисуленко

инициалы, фамилия

к Одобрению типа транспортного средства № E-RU.MT02.B.00232.P3

ОБЩИЙ ВИД ТРАНСПОРТНОГО СРЕДСТВА
LADA 2190 (модификации 219000, 219010, 219060, 219020) (LADA
GRANTA)



Приложение № _____

Стр. _____

к Одобрению типа транспортного средства № _____

SERTAUTO.RU