

РОССИЙСКАЯ ФЕДЕРАЦИЯ

ОДОБРЕНИЕ ТИПА ТРАНСПОРТНОГО СРЕДСТВА

0006081

№ Е-RU.MT02.V.00130.P2

Срок действия с 11 октября 2012 по 04 июля 2014

ОРГАН ПО СЕРТИФИКАЦИИ

механических транспортных средств и прицепов, их составных частей и предметов оборудования
"САТР-ФОНД" Межотраслевого Фонда "Сертификация автотранспорта САТР" (ОС "САТР-ФОНД")
125480, г. Москва, ул. Героев Панфиловцев, 24, ОГРН: 1027739132530
№ РОСС RU.0001.11MT02 от 04.06.2009 г. до 04.06.2014 г.
тел.: (495) 454-42-27, факс: (495) 454-72-12, e-mail: mail@satrfond.ru

ТРАНСПОРТНЫЕ СРЕДСТВА

МАРКА	Ford
КОММЕРЧЕСКОЕ НАИМЕНОВАНИЕ	Focus
ТИП	DYB
МОДИФИКАЦИИ	BK, BM, BL (9-я и 10-я позиции VIN)
КАТЕГОРИЯ	M ₁
ЭКОЛОГИЧЕСКИЙ КЛАСС	5
КОД ОКП/ТН ВЭД	45 1481 / 8703 23 (мод. с дв. XTDA, IQD?, PNDA, XQDA), 45 1481 / 8703 32 (мод. с дв. UFDB)
ЗАЯВИТЕЛЬ И ЕГО АДРЕС	Закрытое Акционерное Общество "Форд Мотор Компани" ("Форд Мотор Компани" ЗАО), 188640, Ленинградская область, г. Всеволожск, промзона "Кирпичный Завод", 1, Российская Федерация, ОГРН № 1024700554372, Тел.: (812) 346 71 11, факс: (812) 346 71 12
ИЗГОТОВИТЕЛЬ И ЕГО АДРЕС	"Форд Мотор Компани" ЗАО, 188640, Ленинградская область, г. Всеволожск, промзона "Кирпичный Завод", 1, Российская Федерация, ОГРН № 1024700554372, Тел.: (812) 346 71 11, факс: (812) 346 71 12
ПРЕДСТАВИТЕЛЬ ИЗГОТОВИТЕЛЯ И ЕГО АДРЕС	—
СБОРОЧНЫЙ ЗАВОД И ЕГО АДРЕС	188640, Ленинградская область, г. Всеволожск, промзона "Кирпичный Завод", 1, Российская Федерация
ПОСТАВЩИК СБОРОЧНЫХ КОМПЛЕКТОВ И ЕГО АДРЕС	—

соответствуют установленным в Российской Федерации требованиям технического регламента о безопасности колесных транспортных средств.

Данное ОДОБРЕНИЕ ТИПА ТРАНСПОРТНОГО СРЕДСТВА без приложений недействительно.

Приложение № 1. Общие характеристики транспортного средства

Приложение № 2. Перечень документов, явившихся основанием для оформления ОДОБРЕНИЯ ТИПА ТРАНСПОРТНОГО СРЕДСТВА

Приложение № 3. Описание маркировки транспортного средства

Приложение № 4. Общий вид транспортного средства на трех страницах

ДОПОЛНИТЕЛЬНАЯ ИНФОРМАЦИЯ

отсутствует

Руководитель органа по сертификации



подпись

Б.В. Кисуленко

инициалы, фамилия

ОДОБРЕНИЕ ТИПА ТРАНСПОРТНОГО СРЕДСТВА УТВЕРЖДЕНО.

Внесена запись в реестр за № E-RU.MT02.B.00130.P2 от 09 октября 2012

Заместитель руководителя

РОССТАНДАРТА

наименование федерального органа
исполнительной власти, выполняющего функции
компетентного административного органа
Российской Федерации в соответствии
с Женевским Соглашением 1958 года



подпись

А.В. Зажигалкин

инициалы, фамилия

к Одобрению типа транспортного средства № E-RU.MT02.B.00130.P2

ОБЩИЕ ХАРАКТЕРИСТИКИ ТРАНСПОРТНОГО СРЕДСТВА

Колесная формула / ведущие колеса 4 × 2 / передние
 Схема компоновки транспортного средства переднеприводная
 Расположение двигателя переднее поперечное

для модификаций:	БК	ВМ	ВЛ
Тип кузова/количество дверей	цельнометаллический, несущий		
	хэтчбек / 5	седан / 4	универсал / 5
Количество мест для сидения	5 (первый ряд – 2, второй ряд – 3)		
Габаритные размеры, мм			
– длина	4358...4412	4534	4556...4606
– ширина	1823	1823	1823
– высота	1451...1484	1451...1484	1472...1505
База, мм	2648		
Колея передних / задних колес, мм	1544...1559 / 1534...1549		

Модификация с двигателем и коробкой передач	Масса транспортного средства в снаряженном состоянии, кг	Полная масса транспортного средства, кг (технически допустимая)	Максимальная осевая масса, кг		Максимальная масса прицепа, кг	
			на переднюю ось	на заднюю ось	прицеп без тормозной системы	прицеп с тормозной системой
БК с дв. IQDB, XTDA (B5?)	1270	1825	915	960	635	700
БК с дв. PNDA (B5?)	1276	1825	920	960	635	800
БК с дв. IQDA, PNDA (DPS6)	1316	1825	945	935	655	1000
БК с дв. UFDB	1461	2050	1100	1005	730	1500
БК с дв. XQDA (MTX75Q1)	1323	1875	965	965	660	1300
БК с дв. XQDA (DPS6)	1337	1900	985	970	665	500
ВМ с дв. IQDB, XTDA (B5?)	1290	1825	915	955	645	700
ВМ с дв. PNDA (B5?)	1296	1825	920	955	645	800
ВМ с дв. IQDA, PNDA (DPS6)	1324	1825	945	935	660	1000
ВМ с дв. UFDB	1468	2050	1100	1000	730	1500
ВМ с дв. XQDA (MTX75Q1)	1333	1875	965	965	665	1300
ВМ с дв. XQDA (DPS6)	1348	1900	985	970	670	500
ВЛ с дв. IQDB, XTDA (B5?)	1307	1825	915	960	650	700
ВЛ с дв. PNDA (B5?)	1312	1825	915	960	655	800
ВЛ с дв. IQDA, PNDA (DPS6)	1340	1825	945	940	670	1000
ВЛ с дв. XQDA (MTX75Q1)	1347	1875	965	970	670	1300
ВЛ с дв. XQDA (DPS6)	1362	1900	980	975	680	500
ВЛ с дв. UFDB	1485	2050	1090	1010	735	1500

к Одобрению типа транспортного средства № E-RU.MT02.B.00130.P2

Двигатель (марка, тип)	Ford, XTDA	Ford, IQDB	Ford, IQDA	Ford, PNDA	Ford, XQDA	PSA Peugeot Citroen / Ford, UFDB
		четырёхтактный с искровым зажиганием				
– количество и расположение цилиндров	4, рядное					
– рабочий объем цилиндров, см ³	1596				1999	1997
– степень сжатия	11.0				12.0	16.0
Максимальная мощность, кВт (мин ⁻¹) по Правилам ЕЭК ООН № 85	63 (6000)	77 (6000)		92 (6300)	110 (6400)	103 (3750)
Максимальный крутящий момент, Н·м (мин ⁻¹)	141 (2500)	150 (4000... 4500)	150 (2300... 4500)	159 (4000)	202 (4450)	320 (1750...2750)
Топливо	бензин с октановым числом не менее 95					дизельное
Система питания (тип)	распределенный впрыск топлива с электронным управлением				непосредственный впрыск топлива	непосредственный впрыск топлива с общей рампой
Блок управления (маркировка)	EMS-2103 / EMS-2204				FGEC / Bosch MED 17	BV61-12A650-AG? / BV61-14C204-F? / BV61-14C625-P?
ТНВД (тип, маркировка)					-	Delphi, 9M5Q-9A543-A?
Форсунки (тип, маркировка)	8A6G-9F593-A?				CM5E-9F593-B?	PSA, 98.861.910.80 / Delphi, EMBR00101D
Нагнетатель воздуха (тип, маркировка)					-	HTT / Garrett, GTB 14
Воздушный фильтр (тип, маркировка)	AV61-9600-C?				BV61-9600-C?	AV61-9600-B?
Глушители шума впуска (маркировка)	с бумажным элементом совмещен с воздушным фильтром					
Система зажигания (тип)	электронная, бесконтактная					
Катушка (модуль) зажигания (маркировка)	CM5G12029-E?				CM5E-12A366-B? (x4)	-
Свечи (маркировка)	AYFS12SC				CYFS12YP / BL3E-12405-B?	-
Система выпуска и нейтрализации отработавших газов	основной и дополнительный глушители, нейтрализатор отработавших газов					один глушитель, нейтрализатор отработавших газов, фильтр твердых частиц
Нейтрализаторы (маркировка)						
– 1 ступень	AV61-5G232-D? / -H?	AV61-5G232-B? / AG91-5G232-E?		BV61-5G232-K?	AV61-5E211-C? / -E? / 649752 / 665142	
Глушители (маркировка)						
– 1 ступень	237206	339186		82020568	325472	
– 2 ступень	245392	82011029		683942	-	
Фильтр твердых частиц					-	AV61-5H250-C? / -D? / 649645 / 665143

к Одобрению типа транспортного средства № E-RU.MT02.B.00130.P2

для модификаций с двигателем:	XTDA, IQDB, PNDA	XQDA	UFDB	IQDA, PNDA	XQDA
Трансмиссия (тип)	механическая				
Сцепление (марка, тип)	сухое, однодисковое		двойное, с автоматическим управлением		
			в масляной ванне	сухое	
Коробка передач (марка, тип)	B5D	B5B	MTX75Q1	MPS6-4	DPS6
	с ручным управлением		автоматическая		
- число передач	вперед - 5, назад - 1		вперед - 6, назад - 1		
- передаточные числа					
I -	3.583	3.583	3.667	3.583	3.917
II -	2.038	1.926	2.136	1.952	2.429
III -	1.414	1.281	1.448	1.194	1.436
IV -	1.108	0.951	1.028	0.842	1.021
V -	0.878	0.756	0.805	0.943	0.867
VI -	-	-	-	0.789	0.702
3.X. -	3.615	3.615	3.727	4.843	3.507
Главная передача (тип, маркировка)	одинарная, цилиндрическая				
- передаточное число	3.824 / 4.059	4.250	3.824	для I - IV передач: 4.067, для V-VI передач и 3.X.: 2.905	для I, II, V, VI передач: 4.579 3.850 для III, IV передач и 3.X.: 5.118 4.278

Подвеска

Передняя (описание)

независимая, пружинная, типа Макферсон, со стабилизатором поперечной устойчивости

Задняя (описание)

независимая, многорычажная, пружинная, с амортизаторами и стабилизатором поперечной устойчивости

Рулевое управление (описание)

с электроусилителем или гидроусилителем

- рулевой механизм (тип, маркировка)

"шестерня - рейка"

Тормозные системы

Рабочая (описание)

гидравлический двухконтурный привод с диагональным разделением на контуры, с вакуумным усилителем, с АБС; тормозные механизмы всех колес - дисковые

Запасная (описание)

каждый контур рабочей тормозной системы

Стояночная (описание)

механический привод к тормозным механизмам задних колес

- усилитель (маркировка)

A61-2005-J? (с дв. XTDA, IQD?, PNDA, XQDA),
9V41-2005-A? (с дв. UFDB)

- тормозные цилиндры (маркировка)

левый передний: AV61-2B302-A?,
правый передний: AV61-2B294-A?,
левый задний (диск.): 8M51-2M089-B?,
правый задний (диск.): 8M51-2M088-B?

к Одобрению типа транспортного средства № E-RU.MT02.B.00130.P2

Шины						
– размерность	205/55 R16	215/55 R16	215/50 R17	235/40 R18	T125/80 R16	T125/90 R16
– минимально допустимый индекс нагрузки	91...93				97	98
– скоростная категория	V, H				L	
– статический радиус	291	295	300	302	281	291

Оборудование транспортного средства

электрические стеклоподъемники боковых дверей, центральная блокировка дверей, передние подушки безопасности водителя и переднего пассажира по заказу; боковые подушки безопасности, кондиционер

Руководитель органа по сертификации



подпись

Б.В. Кисуленко

инициалы, фамилия

СЕРТИФИКАЦИЯ

ОПИСАНИЕ МАРКИРОВКИ ТРАНСПОРТНОГО СРЕДСТВА

1. Место расположения и форма знака обращения на рынке:
На табличке изготовителя.
Знак обращения на рынке выполнен в соответствии с Постановлением Правительства Российской Федерации от 19 ноября 2003 г. № 696.
2. Место расположения таблички изготовителя:
На стойке правой передней двери.
3. Место расположения идентификационного номера:
 - 3.1. На табличке изготовителя.
 - 3.2. На табличке под лобовым стеклом.
 - 3.3. На полу кузова, около правого переднего сиденья.
4. Структура и содержание идентификационного номера (номеров) транспортных средств:

1	2	3	4	5	6	7	8	9	10	11	12	13	14	15	16	17
X	9	F	?	X	X	E	E	B	?	?	?	?	?	?	?	?

- поз. 1 - 3: Международный идентификационный код изготовителя (WMI):
X9F – "Форд Мотор Компани" ЗАО, Российская Федерация.
- поз. 4 и 10: Тип кузова транспортного средства:
K – хэтчбек;
M – седан;
L – универсал.
- поз. 5 и 6: X – постоянный символ.
- поз. 7: Код подразделения изготовителя:
E – "Форд Мотор Компани" ЗАО, Российская Федерация.
- поз. 8: Код сборочного завода:
E – "Форд Мотор Компани" ЗАО, Российская Федерация.
- поз. 9: Модель (платформа):
B – Focus / C-Max / Grand C-Max.
- поз. 11: Год выпуска согласно Таблице 1 Приложения № 8 к техническому регламенту о безопасности колесных транспортных средств.
- поз. 12: Код месяца выпуска:
A...Y.
- поз. 13 - 17: Производственный номер транспортного средства.

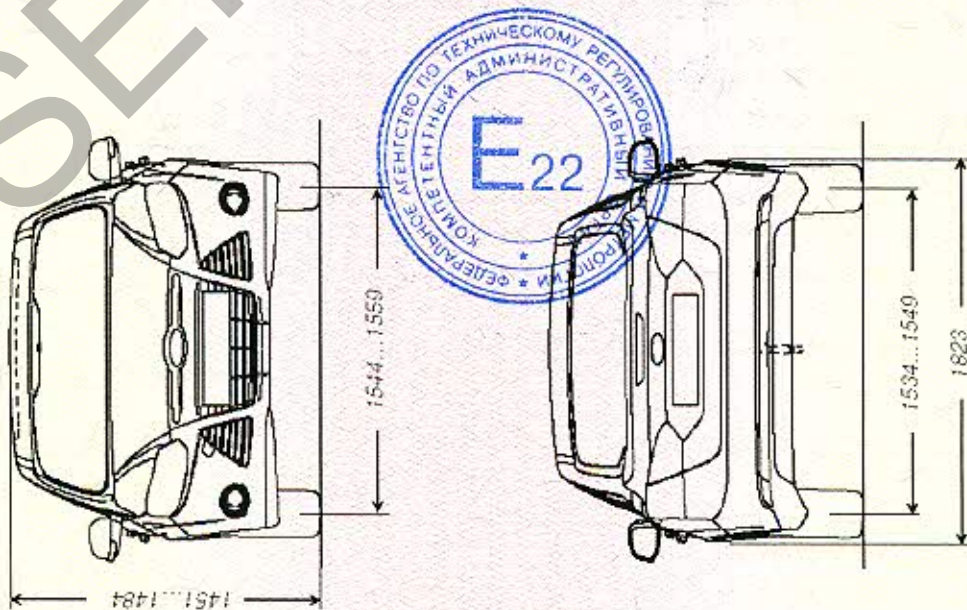
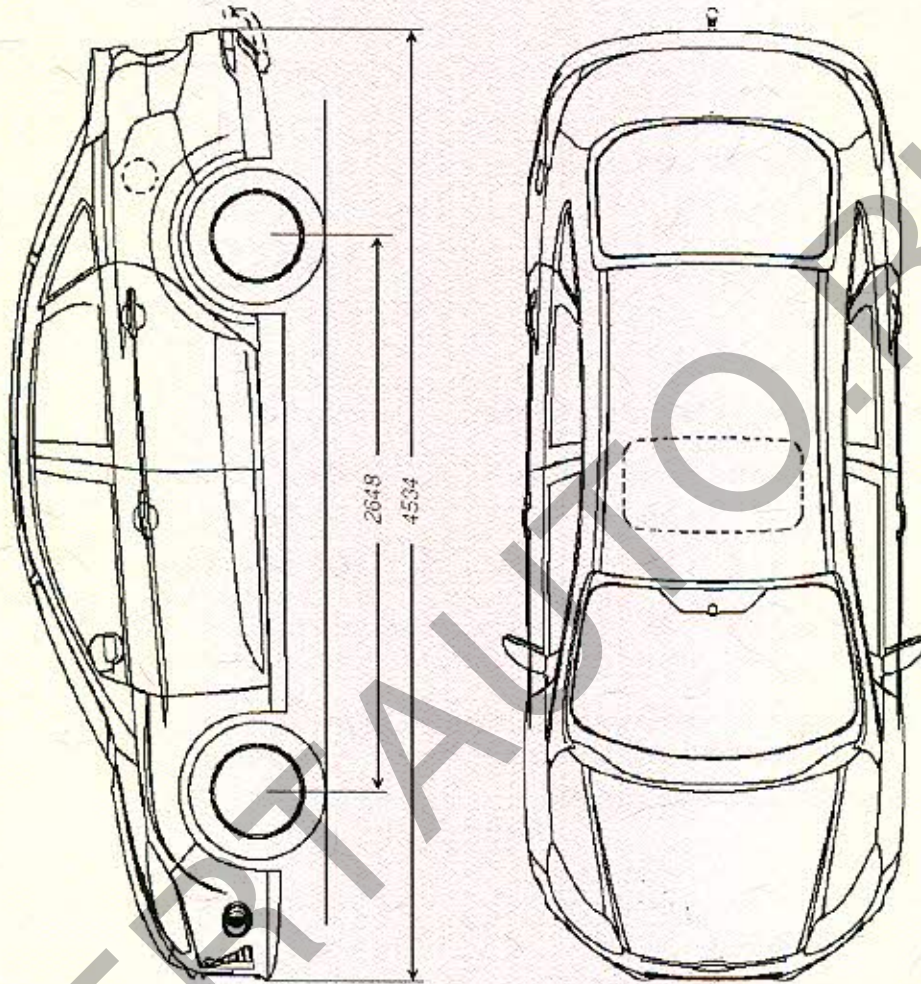
Руководитель органа по сертификации



подпись

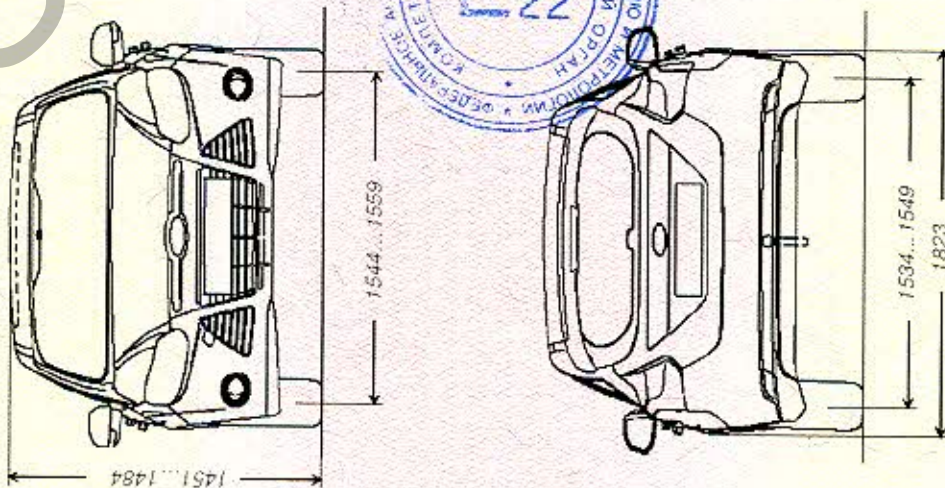
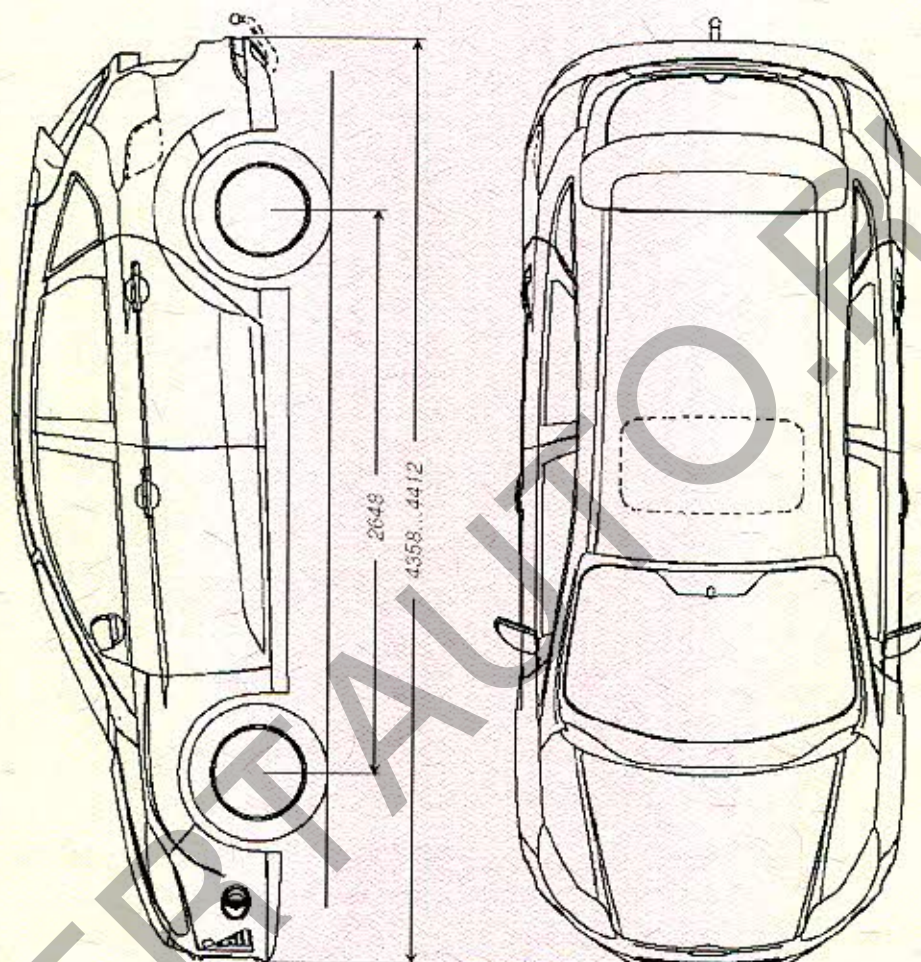
Б.В. Кисуленко
инициалы, фамилия

**ОБЩИЙ ВИД ТРАНСПОРТНОГО СРЕДСТВА
Ford DУВ (Focus), модификация ВМ**



ОБЩИЙ ВИД ТРАНСПОРТНОГО СРЕДСТВА

Ford DVB (Focus), модификация ВК



ОБЩИЙ ВИД ТРАНСПОРТНОГО СРЕДСТВА

Ford DУВ (Focus), модификация ВL

