

# РОССИЙСКАЯ ФЕДЕРАЦИЯ

## ОДОБРЕНИЕ ТИПА ТРАНСПОРТНОГО СРЕДСТВА

0008800

№ Е-RU.MT02.B.00588.П1Р3

Срок действия с 15 июля 2014 по 31 декабря 2015

### ОРГАН ПО СЕРТИФИКАЦИИ

механических транспортных средств и прицепов, их составных частей и предметов оборудования  
 «САТР-ФОНД» Межотраслевого Фонда «Сертификация автотранспорта САТР» (ОС «САТР-ФОНД»)  
 125480, г. Москва, ул. Героев Панфиловцев, 24; 125438, г. Москва, ул. Автомоторная, 2;  
 ОГРН: 1027739132530; № РОСС RU.0001.11MT02 от 03.06.2014 г. до 03.06.2019 г.  
 тел.: (495) 454-42-27, (495) 456-62-51, (495) 496-82-44 / факс: (495) 454-72-12, (495) 496-82-44  
 e-mail: mail@satrfond.ru

### ТРАНСПОРТНЫЕ СРЕДСТВА

МАРКА	ГАЗ
КОММЕРЧЕСКОЕ НАИМЕНОВАНИЕ	ГАЗель NEXT
ТИП	А
МОДИФИКАЦИИ	A21R22, A21R32, A23R22, A23R32, A22R22, A22R32, A24R32, A21R23, A21R33, A23R23, A23R33, A22R23, A22R33, A24R33
КАТЕГОРИЯ	N <sub>1</sub>
ЭКОЛОГИЧЕСКИЙ КЛАСС	4
КОД ОКП/ТН ВЭД	45 2110 или 45 1112/ 8704 21 (для мод с дв. Cummins ISF 2.8s4129P), 8704 31 (для мод. с дв. A274)
ЗАЯВИТЕЛЬ И ЕГО АДРЕС	Общество с ограниченной ответственностью "Объединенный инженерный центр" (ООО "ОИЦ"), 603004, г. Нижний Новгород, пр. Ленина, 88, Российская Федерация, ОГРН 1075256005868, тел.: (831) 299-09-90, факс: (831) 290-84-10
ИЗГОТОВИТЕЛЬ И ЕГО АДРЕС	Общество с ограниченной ответственностью «Автозавод «ГАЗ» (ООО «Автозавод «ГАЗ»»), 603004, г. Нижний Новгород, пр. Ильича, 5, Российская Федерация, ОГРН 1045206907877, тел.: (831) 290-83-62, факс: (831) 290-84-10
ПРЕДСТАВИТЕЛЬ ИЗГОТОВИТЕЛЯ И ЕГО АДРЕС	Общество с ограниченной ответственностью "Объединенный инженерный центр" (ООО "ОИЦ"), 603004, г. Нижний Новгород, пр. Ленина, 88, Российская Федерация, ОГРН 1075256005868, тел.: (831) 299-09-90, факс: (831) 290-84-10
СБОРОЧНЫЙ ЗАВОД И ЕГО АДРЕС	603004, г. Нижний Новгород, пр. Ильича, 5, Российская Федерация
ПОСТАВЩИК СБОРОЧНЫХ КОМПЛЕКТОВ И ЕГО АДРЕС	—

соответствуют установленным в Российской Федерации требованиям технического регламента о безопасности колесных транспортных средств.



Одобрение типа транспортного средства №

Действие данного ОДОБРЕНИЯ ТИПА ТРАНСПОРТНОГО СРЕДСТВА распространяется на серийно выпускаемую продукцию.

Данное ОДОБРЕНИЕ ТИПА ТРАНСПОРТНОГО СРЕДСТВА без приложений недействительно.

Приложение № 1. Общие характеристики транспортного средства

Приложение № 2. Перечень документов, явившихся основанием для оформления ОДОБРЕНИЯ ТИПА ТРАНСПОРТНОГО СРЕДСТВА

Приложение № 3. Описание маркировки транспортного средства

Приложение № 4. Общий вид транспортного средства на двенадцати страницах

### ДОПОЛНИТЕЛЬНАЯ ИНФОРМАЦИЯ

Отсутствует.

Руководитель органа по сертификации



Б.В. Кисуленко

инициалы, фамилия

**ОДОБРЕНИЕ ТИПА ТРАНСПОРТНОГО СРЕДСТВА УТВЕРЖДЕНО.**

Внесена запись в реестр за № E-RU.MT02.B.00588.П1Р3 от 15 июля 2014

Заместитель руководителя

**РОССТАНДАРТА**

наименование федерального органа исполнительной власти, выполняющего функции компетентного административного органа Российской Федерации в соответствии с Женевским Соглашением 1958 года



А.В. Зажигалкин

инициалы, фамилия

к Одобрению типа транспортного средства № E-RU.MT02.B.00588.П1Р3

## ОБЩИЕ ХАРАКТЕРИСТИКИ ТРАНСПОРТНОГО СРЕДСТВА

Колесная формула / ведущие колеса	4 × 2 / задние
Схема компоновки транспортного средства	полукапотная
Расположение двигателя	переднее продольное
Исполнение грузозачного пространства	бортовая платформа, с дугами и тентом или без них или бортовая платформа с передним высоким бортом, с тентом и задними распашными воротами (для A21R2, A21R3, A22R2, A22R3); фургон общего назначения или фургон изотермический или хлебный фургон (для A23R2, A23R3, A24R3)
Кабина	цельнометаллическая трехместная или семиместная

для модификаций:	A21R2	A21R3	A23R2	A23R3
<b>Габаритные размеры, мм</b>				
- длина	5520...5630	6610...6709	5520	6610
- ширина	2068...2185	2068...2185	2068...2185	
- высота			2140	
- по кабине			2140	
- по тенту / фургону	2200...3050		2200...3050	
База, мм	3145	3745	3145	3745
Колея передних / задних колес, мм	1750/1560			
Масса транспортного средства в снаряженном состоянии, кг	1954...2300	2125...2415	2149...2456	2270...2577
Полная масса транспортного средства, кг (технически допустимая)	3000/3500			

для модификаций:	A22R2	A22R3	A24R3
<b>Габаритные размеры, мм</b>			
- длина	5590...5630	6290...6373	6290
- ширина		2068...2185	
- высота		2175	
- по кабине		2175	
- по тенту / фургону	2755...2766		2200...3050
База, мм	3145	3745	
Колея передних / задних колес, мм	1750/1560		
Масса транспортного средства в снаряженном состоянии, кг	2125...2350	2203...2466	2389...2696
Полная масса транспортного средства, кг (технически допустимая)	3000*/3500		

Максимальная осевая масса, кг (технически допустимая)	
- переднюю ось, кг	1550 или 1620 только для мод. A22R32, A24R32
- заднюю ось, кг	2600
Максимальная масса прицепа, кг	буксировка прицепа не предусмотрена

\* - для модификаций с уменьшенной грузоподъемностью, указанной в сопроводительной документации на транспортное средство



к Одобрению типа транспортного средства № E-RU.MT02.B.00588.П1P3

для модификаций:	A21R22, A23R22, A22R22	A21R32, A23R32, A22R32, A24R32
Двигатель (марка, тип)	Beijing Foton Cummins Engine, P.R. China Cummins ISF 2.8s4129P четырехтактный дизель	
- количество и расположение цилиндров	4, рядное	
- рабочий объем цилиндров, см <sup>3</sup>	2776	
- степень сжатия	16.5	
- максимальная мощность, кВт (мин <sup>-1</sup> ) по Правилам ЕЭК ООН № 85	88.3 (3600)	
- максимальный крутящий момент, Нм (мин <sup>-1</sup> )	270 (1400...3000)	
Топливо	дизельное	
Система питания	впрыскивание топлива под давлением	
Блок управления (маркировка)	CM 2220	
ТНВД (тип, маркировка)	Bosch CR/CP 1H3/L85/10-789S	
Форсунки (тип, маркировка)	Bosch 0 445	
Нагнетатель воздуха (тип, маркировка)	Holset, HE211W	
Воздушный фильтр (тип, маркировка)	AK2705A-1109010 с бумажным элементом	
Глушитель шума впуска	A21R22-1109196	
Система выпуска и нейтрализации отработавших газов	один глушитель и система нейтрализации отработавших газов	
Нейтрализатор (маркировка)	A21R22.1206005, A21R32.1206005 или A21R32.1206005-10	
Глушитель (маркировка)	A21R22-1201008	A21R32-1201008

для модификаций:	A21R23, A23R23, A22R23	A21R33, A23R33, A22R33, A24R33
Двигатель (марка, тип)	ОАО «УМЗ» A274 четырехтактный, с искровым зажиганием	
- количество и расположение цилиндров	4, рядное	
- рабочий объем цилиндров, см <sup>3</sup>	2690	
- степень сжатия	10.0	
- максимальная мощность, кВт (мин <sup>-1</sup> ) по Правилам ЕЭК ООН № 85	78.5 (4000)	
- максимальный крутящий момент, Нм (мин <sup>-1</sup> )	220.5 (2350±150)	
Топливо	бензин с октановым числом не менее 92	
Система питания	впрыскивание топлива	
Блок управления (маркировка)	M12 9815.3763	
Форсунки (тип, маркировка)	DELPHI, 28316657	
Воздушный фильтр (тип, маркировка)	A21R23.1109010 с бумажным элементом	
Глушитель шума впуска	A21R22-1109196, 2217-1109410	
Система зажигания	электронная, бесконтактная	
Катушка зажигания (марка, тип)	54.3705, 2111-3705010-03, 57.3705 или 4601.3705	
Свечи зажигания (марка, тип)	ELR9QC10, RER8MC или QR15LC-1	
Система выпуска и нейтрализации отработавших газов	один глушитель, система нейтрализации отработавших газов	
Нейтрализатор (маркировка)	A21R32.1206005-20 или A21R32.1206005-21	
Глушитель (маркировка)	A21R23-1201008-20	A21R33-1201008



к Одобрению типа транспортного средства № E-RU.MT02.B.00588.П1P3

**Оборудование транспортного средства**

по заказу: кондиционер, подогреватель охлаждающей жидкости, предпусковой подогреватель, противотуманные фары, зеркала с электроприводом, боковые распашные ворота на фургонах общего назначения

Руководитель органа по сертификации



**Б.В. Кисуленко**

инициалы, фамилия



к Одобрению типа транспортного средства № E-RU.MT02.B.00588.П1P3

**Перечень документов, явившихся основанием для оформления  
ОДОБРЕНИЯ ТИПА ТРАНСПОРТНОГО СРЕДСТВА**

Элементы объектов технического регулирования, в отношении которых установлены требования безопасности	Наименование и происхождение документа, подтверждающего соответствие	Номер документа и дата выпуска
1	2	3
Выступающие части конструкции, п. 6 Раздела II технического регламента о безопасности колесных транспортных средств	Декларации, Общество с ограниченной ответственностью "Объединенный инженерный центр" (ООО "ОИЦ"), Российская Федерация	Д-RU.MT35.B.00030 с 27.08.2012 г. по 26.08.2016 г. Д-RU.MT35.B.00031 с 14.09.2012 г. по 13.09.2016 г. Д-RU.MT35.B.00032 с 14.09.2012 г. по 13.09.2016 г.
Кондиционеры и холодильное оборудование, п. 7 Раздела II технического регламента о безопасности колесных транспортных средств	— " — "	— " — "
Возможность оснащения аппаратурой ГЛОНАСС, ГЛОНАСС/GPS п. 8 Раздела II технического регламента о безопасности колесных транспортных средств	— " — "	— " — "
Интерфейс, п. 9 Раздела II технического регламента о безопасности колесных транспортных средств	— " — "	— " — "
Световозвращатели, Правила ЕЭК ООН № 3-02, включая дополнения 1-10	Сообщения, Государственный комитет Российской Федерации по стандартизации, регулированию и метрологии, Российская Федерация	E22 3R-02 96514 от 07.08.1996 г. E22 3R-02 97501 от 30.02.1997 г. E22 3R-02 00527 Ext.3 от 10.07.2002 E22 3R-02 00527 Ext.4 от 24.12.2002 г. E22 3R-02 04522 от 05.10.2004 г. E22 3R-02 01515 Ext.1 от 28.12.2004 г. E22 3R-02 03514 Ext.1 от 21.12.2004 г.
	Федеральное Агентство по техническому регулированию и метрологии, Российская Федерация	E22 3R-02 10512 от 20.04.2012 г. E22 3R-02 04522 Ext. 1 от 10.10.2007г.
	Комитет по стандартизации, метрологии и сертификации при Совете Министров Республики Беларусь, Республика Беларусь	E28 3R-02 0093 от 10.12.2002 г.
Устройства для освещения заднего номерного знака, Правила ЕЭК ООН № 4-00, включая дополнения 1-10	Сообщения, Государственный комитет Российской Федерации по стандартизации, регулированию и метрологии, Российская Федерация	E22 4R-00 04519 от 08.07.2004 г. E22 4R-00 99514 от 08.12.1999 г.



к Одобрению типа транспортного средства № E-RU.MT02.B.00588.П1P3

1	2	3
Устройства для освещения заднего номерного знака, Правила ЕЭК ООН № 4-00, включая дополнения 1-10 (продолжение)	Сообщения, Федеральное Агентство по техническому регулированию и метрологии, Российская Федерация	E22 4R-00 94028 Ext. 3 от 21.03.2005г. E22 4R-00 13545 от 05.12.2013г.
Указатели поворота, Правила ЕЭК ООН № 6-01, включая дополнения 1-19	Сообщения, Государственный комитет Российской Федерации по стандартизации, регулированию и метрологии, Российская Федерация	E22 6R-01 96514 от 07.08.1996 г. E22 6R-01 97501 от 30.01.1997 г. E22 6R-01 04532 от 28.12.2004 г. E22 6R-01 00527 Ext.3 от 10.07.2002 г. E22 6R-01 00527 Ext.4 от 24.12.2002 г.
	Комитет по стандартизации, метрологии и сертификации при Совете Министров Республики Беларусь, Республика Беларусь	E28 6R-01 0093 от 10.12.2002г.
	Федеральное Агентство по техническому регулированию и метрологии, Российская Федерация	E22 6R-01 12512 от 10.09.2012г. E22 6R-01 06512 Ext.2 от 07.06.2012г.
Габаритные огни, сигналы торможения, Правила ЕЭК ООН № 7-02, включая дополнения 1-16	Сообщения, Федеральное Агентство по техническому регулированию и метрологии, Российская Федерация	E22 7R-02 12512 от 10.09.2012 г. E22 7R-02 09505 от 08.07.2009 г. E22 7R-02 07540 от 02.10.2007 г. E22 7R-02 13501 от 10.04.2013 г.
	Комитет по стандартизации, метрологии и сертификации при Совете Министров Республики Беларусь, Республика Беларусь	E28 7R-02 0093 от 10.12.2002 г.
	Государственный комитет Российской Федерации по стандартизации, регулированию и метрологии, Российская Федерация	E22 7R-02 96514 от 07.08.1996 г. E22 7R-02 97501 от 30.01.1997 г. E22 7R-02 04532 от 28.12.2004 г. E22 7R-02 98531 Ext.1 от 08.05.1999г. E22 7R-02 00527 Ext.3 от 10.07.2002 г. E22 7R-02 00527 Ext.4 от 24.12.2002 г.
Устойчивость к воздействию внешних источников электромагнитного излучения и электромагнитной совместимости, Правила ЕЭК ООН № 10-04, включая дополнения 1	Сообщение, Федеральное Агентство по техническому регулированию и метрологии, Российская Федерация	E22 10R-04 13019 от 05.09.2013 г.
	Сертификаты, Орган по сертификации продукции автомобилестроения «ИНСАТ» (ОС «ИНСАТ»), РОСС RU.0001.11MT35, Российская Федерация	C-RU.MT35.B.01202 с 19.02.2013 г. по 18.12.2017 г. C-RU.MT35.B.01203 с 19.02.2013 г. по 18.12.2017 г. C-RU.MT35.B.01380 с 01.07.2014 г. по 30.06.2018 г.





к Одобрению типа транспортного средства № E-RU.MT02.B.00588.П1Р3

1	2	3
Замки и петли дверей, Правила ЕЭК ООН № 11-03, включая дополнения 1-3	Сообщение, Федеральное Агентство по техническому регулированию и метрологии, Российская Федерация	E22 11R-03 13020 от 05.09.2013 г.
Эффективность тормозных систем, Правила ЕЭК ООН № 13-11, включая дополнения 1-9; 13-11, включая дополнения 1-3, 13-11, включая дополнения 1-6	— " — "	E22 13R-11 13038 от 15.11.2013 г. E22 13R-11 13039 Ext. 1 от 26.05.2014 г.
	Сертификат, ОС «ИНСАТ», РОСС RU.0001.11MT35, Российская Федерация	C-RU.MT35.B.01387 с 03.07.2014 г. по 02.07.2018 г.
Места крепления ремней безопасности, Правила ЕЭК ООН № 14-04, 14- 07, включая дополнение 1	Сообщения, Федеральное Агентство по техническому регулированию и метрологии, Российская Федерация	E22 14R-07 13025 от 05.09.2013 г. E22 14R-07 13026 от 05.09.2013 г.
	Сертификат, ОС «ИНСАТ», РОСС RU.0001.11MT35, Российская Федерация	C-RU.MT35.B.01069 с 23.10.2013 г. по 22.10.2017 г. C-RU.MT35.B.01070 с 23.10.2013 г. по 22.10.2017 г.
Требования к ремням безопасности и оснащению удерживающими системами, Правила ЕЭК ООН № 16-04 включая дополнение 1-11, Правила ЕЭК ООН № 16-06	Сообщения, Kraftfahrt – Bundesamt, Germany	E1 061457 от 19.03.2013 г. E1 061458 от 19.03.2013 г.
	Сертификат, ОС «ИНСАТ», РОСС RU.0001.11MT35, Российская Федерация	C-RU.MT35.B.01071 с 23.10.2013 г. по 22.10.2017 г. C-RU.MT35.B.01072 с 23.10.2013 г. по 22.10.2017 г.
	Орган по сертификации ООО «ПродМашТест», РОСС RU.0001.11AG75, Российская Федерация	C-DE.AG75.B.24887 с 14.10.2013г. по 13.10.2017г.
	Сообщения, Estonian National Motor Vehicle Registration Centre, Estonia	B E29 16R06-172 от 01.10.2013 г. Ar4m E29 16R06-173 от 30.09.2013 г.
	Сообщение, Федеральное Агенство по техническому регулированию и метрологии, Российская Федерация	E22 16R-06 13033 от 24.10.2013 г.
Прочность сидений и их крепления, Правила ЕЭК ООН № 17-08	— " — "	E22 17RA-08-13040 от 15.11.2013 г.
Передние противотуманные фары, Правила ЕЭК ООН № 19-03, включая дополнения 1-2	— " — "	E22 19R-02 08502 от 27.02.2008г.

к Одобрению типа транспортного средства № E-RU.MT02.B.00588.П1Р3

1	2	3
Фонари заднего хода, Правила ЕЭК ООН № 23-00, включая дополнения 1-15	Сообщения, Государственный комитет Российской Федерации по стандартизации, регулированию и метрологии, Российская Федерация	E22 23R-00 96514 от 07.08.1996 г. E22 23R-00 97501 от 30.01.1997 г. E22 23R-00 04532 от 28.12.2004 г. E22 23R-00 00527 Ext.3 от 10.07.2002 г. E22 23R-00 00527 Ext.4 от 24.12.2002 г.
	Комитет по стандартизации, метрологии и сертификации при Совете Министров Республики Беларусь, Республика Беларусь	E28 23R-00 0093 от 10.12.2002 г.
Подголовники сидений, Правила ЕЭК ООН № 25-04	Сообщения, Kraftfahrt – Bundesamt, Germany	E1 040006 от 24.05.2013 г. (для сиденья водителя)
	Федеральное Агентство по техническому регулированию и метрологии, Российская Федерация	E22 25R-04 12031 Ext.1 от 15.11.2013 г. (для сидений пассажиров)
Звуковые сигнальные приборы, Правила ЕЭК ООН № 28-00, включая дополнения 1-3	— " — "	E22 28R-00 06515 Ext.6 от 15.12.2011 г. E22 28R-00 06516 Ext.6 от 15.12.2011 г. E22 28R-00 13021 от 05.09.2013 г.
Защитные свойства кабин, Правила ЕЭК ООН № 29-03	— " — "	E22 29R-03 13027 от 05.09.2013 г.
Пожарная безопасность, Правила ЕЭК ООН № 34-02 включая дополнения 1-3	— " — "	E22 34RI-02 12033 Ext. 1 от 17.10.2013 г.
Лампы накаливания, Правила ЕЭК ООН № 37-03, включая дополнения 1-34	Сообщения, Государственный комитет Российской Федерации по стандартизации, регулированию и метрологии, Российская Федерация	E22 3A1 с 28.02.1998 г. E22 2C4 с 06.11.1998 г. E22 3A9 с 20.05.1996 г.
	Ministere de l' equipement, des transports et du tourisme, France	E2 2F0 с 09.02.1998 г.



к Одобрению типа транспортного средства № E-RU.MT02.B.00588.П1П3

1	2	3
Задние противотуманные огни, Правила ЕЭК ООН № 38-00, включая дополнения 1-14	Сообщения, Государственный комитет Российской Федерации по стандартизации, регулированию и метрологии, Российская Федерация	E22 38R-00 97501 от 30.01.1997 г. E22 38R-00 96514 от 07.08.1996 г. E22 38R-00 04532 от 28.12.2004 г. E22 38R-00 00527 Ext.3 от 10.07.2002 г. E22 38R-00 00527 Ext.4 от 24.12.2002 г.
	Комитет по стандартизации, метрологии и сертификации при Совете Министров Республики Беларусь, Республика Беларусь	E28 38R-00 0093 от 10.12.2002 г.
Механизмы измерения скорости, Правила ЕЭК ООН № 39-00, включая дополнения 1-5	Сообщения, Федеральное Агентство по техническому регулированию и метрологии, Российская Федерация	E22 39R-00 13028 от 05.09.2013 г.
	Сертификат, ОС «ИНСАТ», РОСС RU.0001.11MT35, Российская Федерация	C-RU.MT35.B.01388 с 03.07.2014 г. по 02.07.2018 г.
Оснащение безопасными стеклами, Правила ЕЭК ООН № 43-00, включая дополнения 1-8, Правила ЕЭК ООН № 43-01	Сообщения, Федеральное Агентство по техническому регулированию и метрологии, Российская Федерация	E22 43R-00 13032 Ext. 1 от 26.05.2014 г. E22 43R00 0163 от 29.08.2012 г. E22 43R00 0080 Ext.1 от 24.07.2009 г. E22 43R00 0079 Ext.1 от 24.07.2009 г.
	Ministere des communications et de l'infrastructure, Belgium	E6 43R-00 0049 Ext.18 от 18.04.2012 г. E6 43R-00 8584 Ext.1 от 24.05.2006 г. E6 43R-00 7969 Ext.2 от 24.05.2006 г.
	RDW, The Netherlands	E4 43R-01 0841 от 10.01.2014 г.
	Государственный комитет Российской Федерации по стандартизации, регулированию и метрологии, Российская Федерация	E22 43R00 0042 от 14.11.2003 г.
Оснащение устройствами непрямого обзора, Правила ЕЭК ООН № 46-02, включая дополнения 1-4	Сообщения, Федеральное Агентство по техническому регулированию и метрологии, Российская Федерация	E22 46R-02 13022 от 05.09.2013 г. E22 46R-02 13011 от 12.03.2013 г.



к Одобрению типа транспортного средства № E-RU.MT02.B.00588.П1Р3

1	2	3
Количество, месторасположение, характеристики и действие устройств освещения и световой сигнализации, Правила ЕЭК ООН № 48-04, включая дополнения 1-4	Сообщение, Федеральное Агентство по техническому регулированию и метрологии, Российская Федерация	E22 48R-04 13023 Ext.1 от 03.12.2013 г.
Внешний шум, Правила ЕЭК ООН № 51-02, включая дополнения 1-4,6	Сертификат, ОС «ИНКАТ», РОСС RU.0001.11MT35, Российская Федерация	C-RU.MT35.B.00597 от 04.09.2012 г. до 03.09.2016 г. C-RU.MT35.B.00598 от 04.09.2012 г. до 03.09.2016 г. C-RU.MT35.B.01259 от 12.02.2014 г. до 11.02.2018 г. C-RU.MT35.B.01260 от 12.02.2014 г. до 11.02.2018 г. C-RU.MT35.B.01378 с 30.06.2014 г. по 29.06.2018 г.
Оснащение шинами, Правила ЕЭК ООН № 54-00, включая дополнение 1-17	Сообщение, Федеральное Агентство по техническому регулированию и метрологии, Российская Федерация	E22 54R-00 0285 Ext.1 от 18.03.2005 г.
	Сообщение, Ministry of Transport, Posts and Telecommunications of the Slovak Republic	E27 54R-00 9212 от 10.05.2012 г.
Выбросы вредных (загрязняющих) веществ, Технический регламент "О требованиях к выбросам автомобильной техникой, выпускаемой в обращение на территории Российской Федерации, вредных (загрязняющих) веществ", пункт 8в: Правила ЕЭК ООН №83-05В, 24-03 (Экологический класс 4)	Сертификат, ОС «ИНКАТ», РОСС RU.0001.11MT35, Российская Федерация	C- RU.MT35.B.00599 от 04.09.2012г. по 31.12.2015г. C- RU.MT35.B.00600 от 04.09.2012г. по 31.12.2015г. C-RU.MT35.B.01204 с 19.02.2013 г. по 31.12.2015 г. C-RU.MT35.B.01205 с 19.02.2013 г. по 31.12.2015 г.
Выбросы вредных (загрязняющих) веществ, Технический регламент "О требованиях к выбросам автомобильной техникой, выпускаемой в обращение на территории Российской Федерации, вредных (загрязняющих) веществ", пункт 8в: Правила ЕЭК ООН №83-05В (Экологический класс 4)	Сертификат, ОС «ИНКАТ», РОСС RU.0001.11MT35, Российская Федерация	C-RU.MT35.B.01212 с 23.12.2013 по 31.12.2015 г. C-RU.MT35.B.01213 с 23.12.2013 по 31.12.2015 г.





к Одобрению типа транспортного средства № E-RU.MT02.B.00588.П1P3

1	2	3
Органы управления транспортных средств, идентификация Правила ЕЭК ООН № 121-00, включая дополнения 1-2	Сообщение, Государственный комитет по стандартизации Республики Беларусь (Госстандарт), Республика Беларусь	E28 121R-00 1045 от 05.11.2013 г.
Системы отопления, Правила ЕЭК ООН № 122-00, включая дополнение 1-3	Сообщение, Федеральное Агентство по техническому регулированию и метрологии, Российская Федерация	E22 122R-00 13030 от 05.09.2013 г.
Внутренний шум, п. 2 Приложения № 3 к техническому регламенту о безопасности колесных транспортных средств	Сертификат, ОС «ИНСАТ», РОСС RU.0001.11MT35, Российская Федерация	C-RU.MT35.B.00992 с 13.08.2013 г. по 12.08.2017 г. C-RU.MT35.B.00993 с 13.08.2013 г. по 12.08.2017 г. C-RU.MT35.B.01261 от 12.02.2014 г. до 11.02.2018 г. C-RU.MT35.B.01262 от 12.02.2014 г. до 11.02.2018 г. C-RU.MT35.B.01379 с 30.06.2014 г. по 29.06.2018 г.
Содержание вредных веществ в воздухе кабины водителя и пассажирского помещения транспортного средства, п. 3 Приложения № 3 к техническому регламенту о безопасности колесных транспортных средств	— " — "	C-RU.MT35.B.00994 с 13.08.2013 г. по 12.08.2017 г. C-RU.MT35.B.00995 с 13.08.2013 г. по 12.08.2017 г. C-RU.MT35.B.01263 от 12.02.2014 г. до 11.02.2018 г. C-RU.MT35.B.01264 от 12.02.2014 г. до 11.02.2018 г. C-RU.MT35.B.01382 с 01.07.2014 г. по 30.06.2018 г.
Управляемость и устойчивость, п. 4 Приложения № 3 к техническому регламенту о безопасности колесных транспортных средств	— " — "	C-RU.MT35.B.00996 с 13.08.2013 г. по 12.08.2017 г. C-RU.MT35.B.00997 с 13.08.2013 г. по 12.08.2017 г. C-RU.MT35.B.01383 с 01.07.2014 г. по 30.06.2018 г.
Передняя обзорность, п. 5 Приложения № 3 к техническому регламенту о безопасности колесных транспортных средств	— " — "	C-RU.MT35.B.00998 с 13.08.2013 г. по 12.08.2017 г. C-RU.MT35.B.00999 с 13.08.2013 г. по 12.08.2017 г.
Вентиляция, отопление и кондиционирование, п. 6 Приложения № 3 к техническому регламенту о безопасности колесных транспортных средств	— " — "	C-RU.MT35.B.01001 с 13.08.2013 г. по 12.08.2017 г. C-RU.MT35.B.01002 с 13.08.2013 г. по 12.08.2017 г.



1	2	3
Требования к транспортным средствам – фургонам для перевозки пищевых продуктов, п. 1.23 Приложения № 6 к техническому регламенту о безопасности колесных транспортных средств	Сертификат, ОС «ИНСАТ», РОСС RU.0001.11MT35, Российская Федерация	C-RU.MT35.B.00607 с 17.09.2012 г. по 16.09.2016 г. C-RU.MT35.B.01038 с 08.10.2013 г. по 07.10.2017 г. C-RU.MT35.B.01087 с 26.11.2013 г. по 25.11.2017 г.
Маркировка и возможность идентификации, Приложение № 8 к техническому регламенту о безопасности колесных транспортных средств	Декларации, ООО "ОИЦ", Российская Федерация	Д-RU.MT35.B.00030 с 27.08.2012 г. по 26.08.2016 г. Д-RU.MT35.B.00031 с 14.09.2012 г. по 13.09.2016 г. Д-RU.MT35.B.00032 с 14.09.2012 г. по 13.09.2016 г.

Руководитель органа по сертификации



Б.В. Кисуленко

инициалы, фамилия



**ОПИСАНИЕ МАРКИРОВКИ ТРАНСПОРТНОГО СРЕДСТВА**

1. Место расположения и форма знака обращения на рынке:  
 На специальной табличке, расположенной рядом с табличкой изготовителя.  
 Знак обращения на рынке выполнен в соответствии с Постановлением Правительства Российской Федерации от 19 ноября 2003 г. № 696.
2. Место расположения таблички изготовителя:  
 На задней стойке проема правой двери кабины
3. Место расположения идентификационного номера:
  - 3.1. на табличке изготовителя;
  - 3.2. на правом лонжероне рамы перед передним кронштейном задней рессоры.
4. Структура и содержание идентификационного номера транспортных средств:

1	2	3	4	5	6	7	8	9	10	11	12	13	14	15	16	17
X	9	6	A	2	?	R	?	?	?	?	?	?	?	?	?	?

- поз. 1 - 3: X96 – международный идентификационный код изготовителя (WMI) – ООО "Автозавод "ГАЗ", Российская Федерация.
- поз. 4: Код типа ТС:  
A.
- поз. 5: Назначение автомобиля:  
2 – грузовой.
- поз. 6: Исполнение  
 1 – кабина с одним рядом сидений, бортовая платформа;  
 2 – кабина с двумя рядами сидений, бортовая платформа;  
 3 – кабина с одним рядом сидений, фургон;  
 4 – кабина с двумя рядами сидений, фургон.
- поз. 7: Тип трансмиссии:  
R – 4x2, задний привод.
- поз. 8: База / полная масса ТС:  
 2 – база 3145 мм / полная масса не выше 3500 кг;  
 3 – база 3745 мм / полная масса не выше 3500 кг.
- поз. 9: Тип двигателя:  
 2 – дизель;  
 3 – бензиновый.
- поз. 10: Модельный год согласно Таблице 1 Приложения № 8 к техническому регламенту о безопасности колесных транспортных средств.
- поз. 11 - 17: Производственный номер транспортного средства.



Руководитель органа по сертификации



Б.В. Кисуленко  
инициалы, фамилия



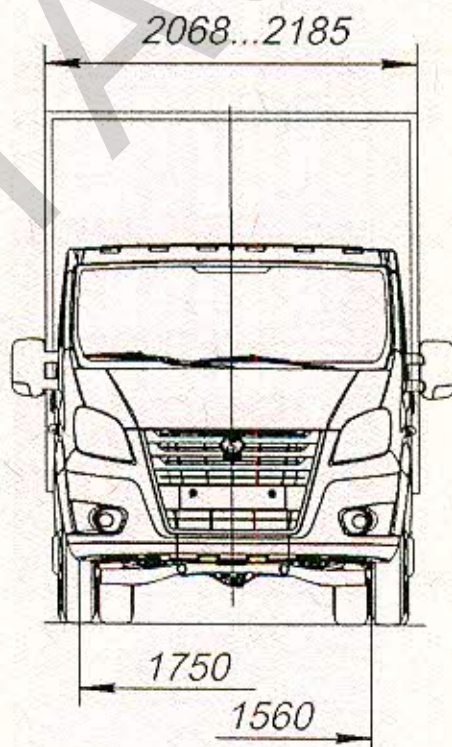
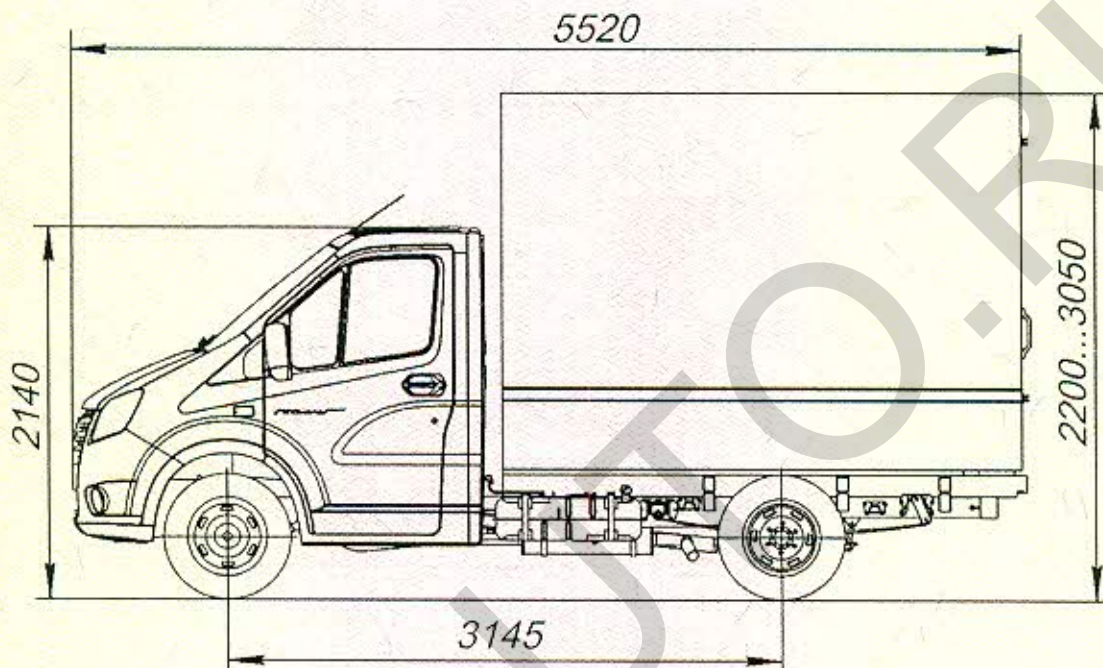


к Одобрению типа транспортного средства № E-RU.MT02.B.00588.П1Р3

**ОБЩИЙ ВИД ТРАНСПОРТНОГО СРЕДСТВА**

**ГАЗ тип А модификации А21R22, А21R23**

**бортовая платформа с передним высоким бортом, с тентом и задними распашными воротами**

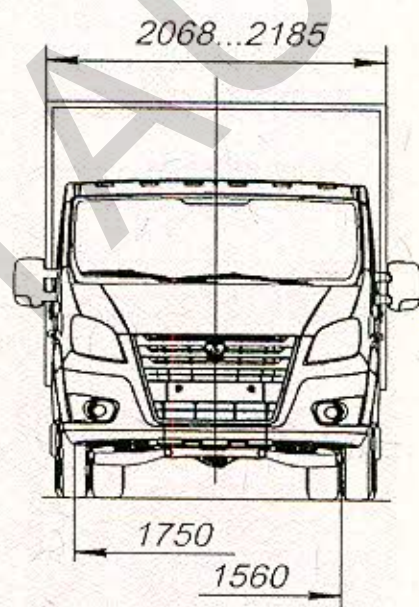
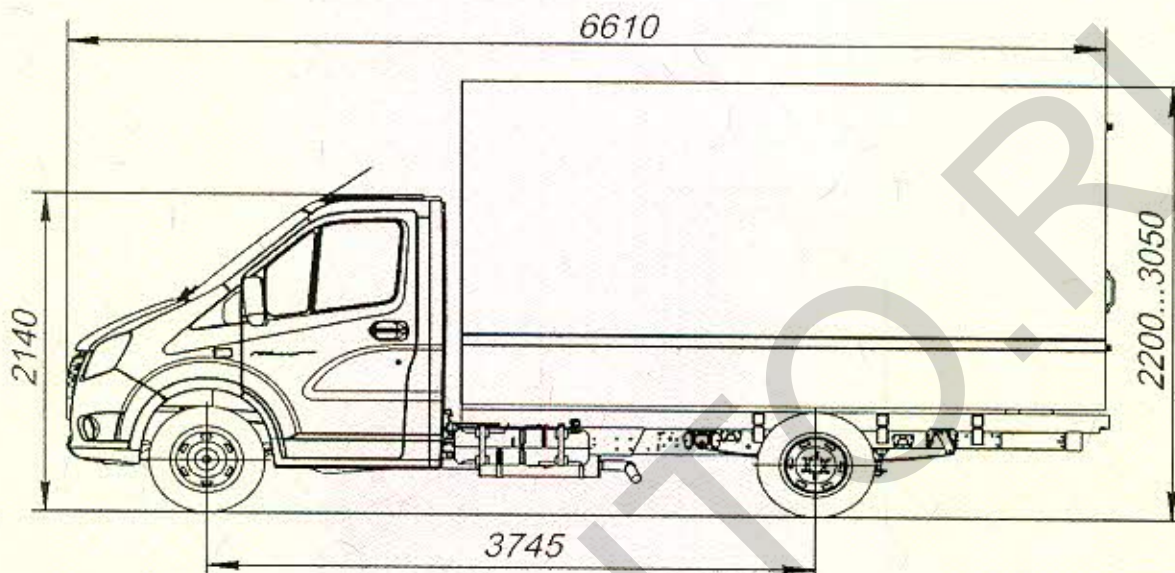


к Одобрению типа транспортного средства № E-RU.MT02.B.00588.П1Р3

**ОБЩИЙ ВИД ТРАНСПОРТНОГО СРЕДСТВА**

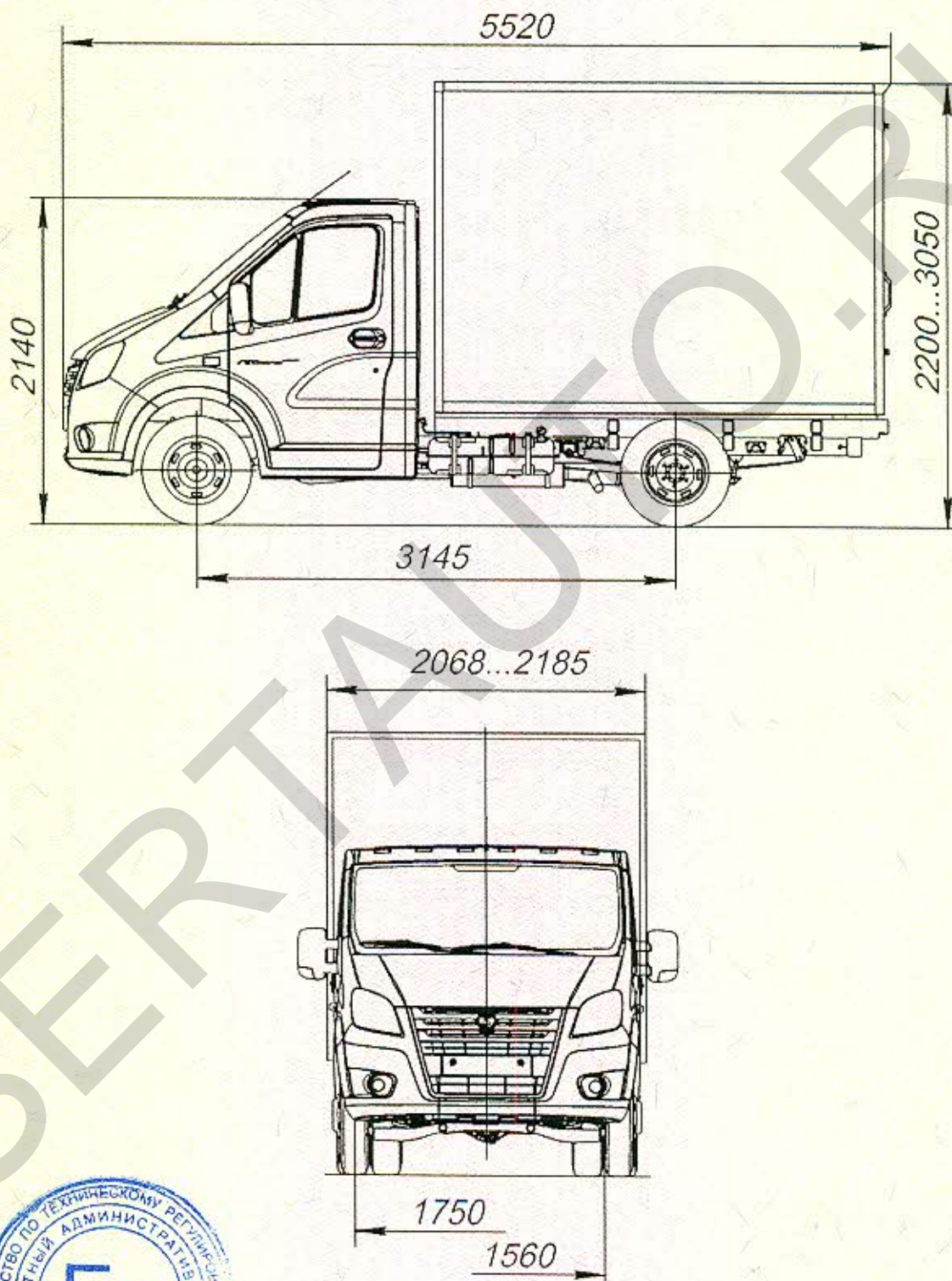
**ГАЗ тип А модификации А21R32, А21R33**

**бортовая платформа с передним высоким бортом, с тентом и задними распашными воротами**



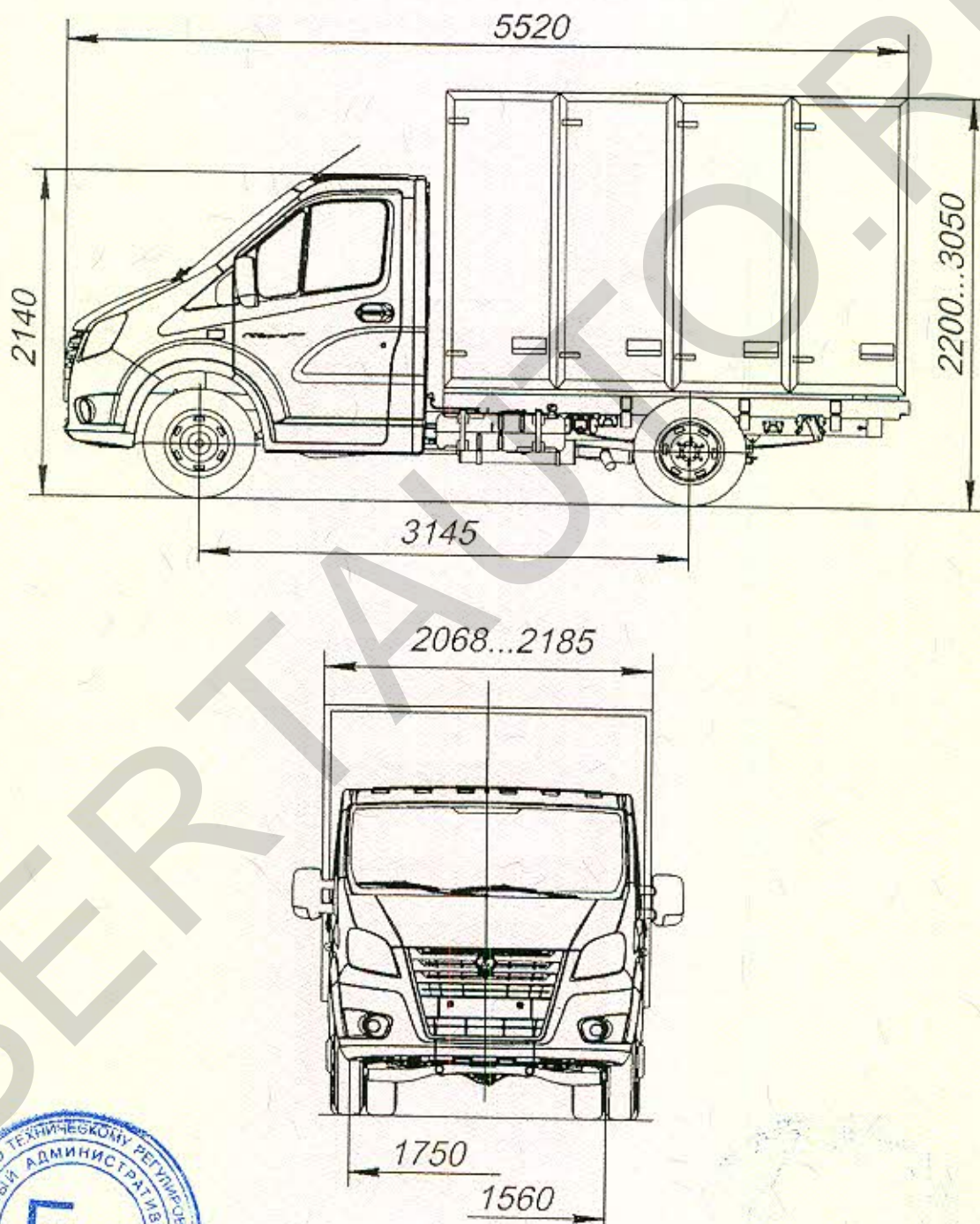
к Одобрению типа транспортного средства № E-RU.MT02.B.00588.П1Р3

**ОБЩИЙ ВИД ТРАНСПОРТНОГО СРЕДСТВА**  
**ГАЗ тип А модификации A23R22, A23R23**  
**фургон общего назначения или фургон изотермический**

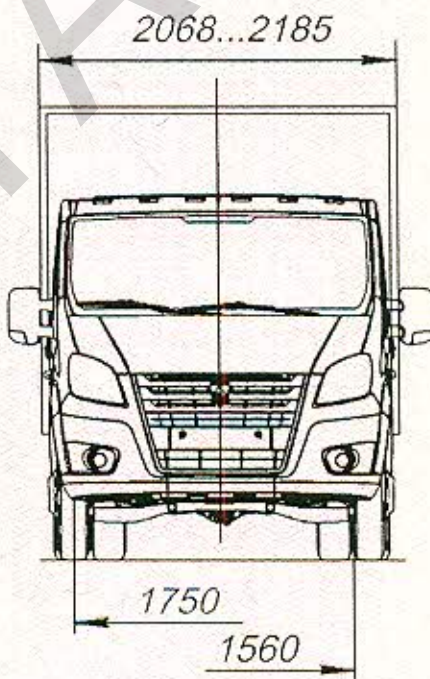
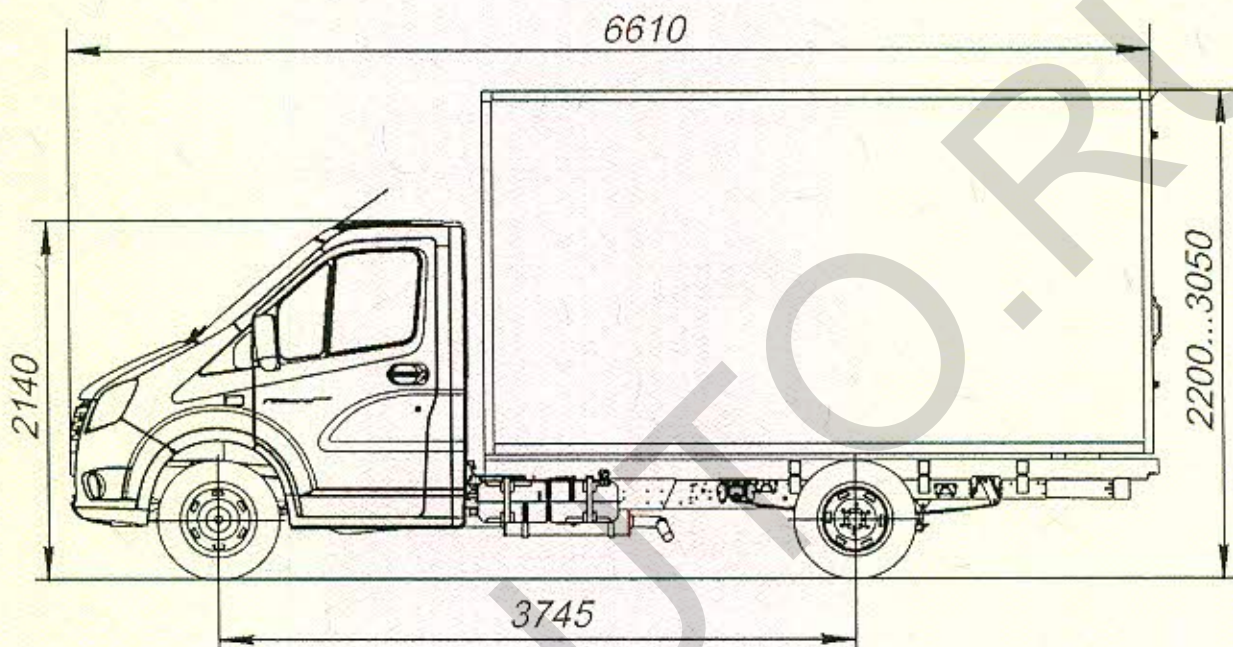


к Одобрению типа транспортного средства № E-RU.MT02.B.00588.П1P3

ОБЩИЙ ВИД ТРАНСПОРТНОГО СРЕДСТВА  
ГАЗ тип А модификации А23R22, А23R23  
хлебный фургон

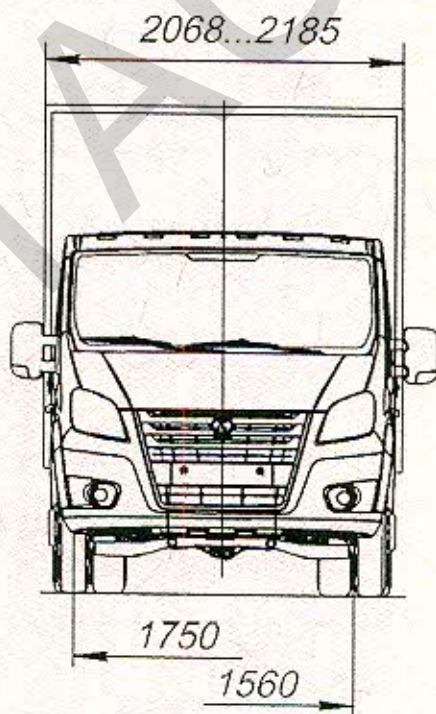
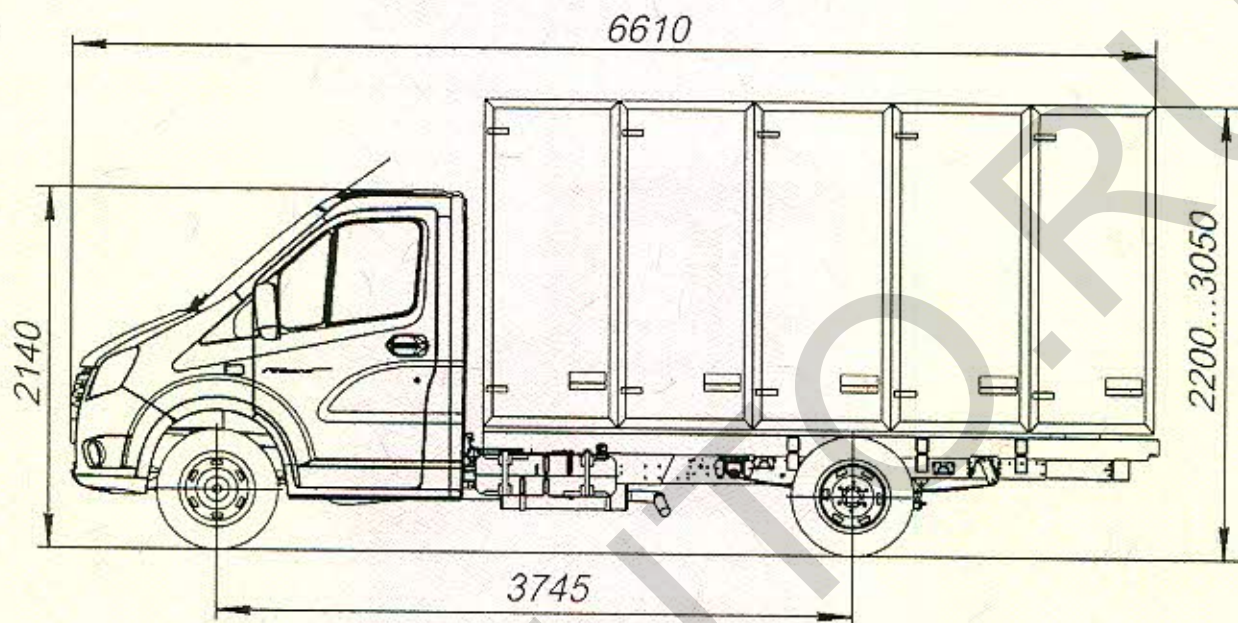


**ОБЩИЙ ВИД ТРАНСПОРТНОГО СРЕДСТВА**  
**ГАЗ тип А модификации А23R32, А23R33**  
**фургон общего назначения или фургон изотермический**



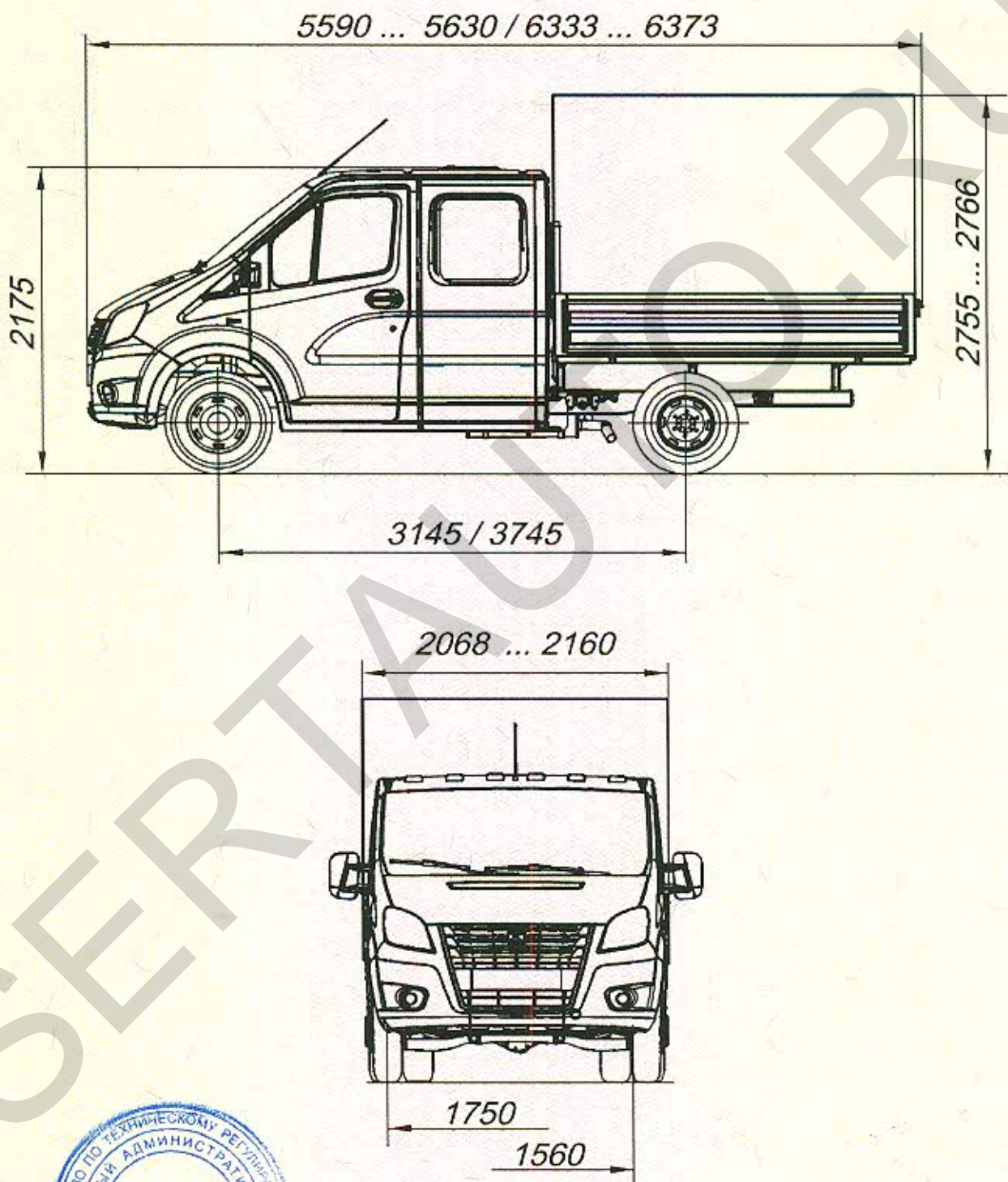
к Одобрению типа транспортного средства № E-RU.MT02.B.00588.П1Р3

**ОБЩИЙ ВИД ТРАНСПОРТНОГО СРЕДСТВА**  
**ГАЗ тип А модификации А23R32, А23R33**  
**хлебный фургон**



к Одобрению типа транспортного средства № E-RU.MT02.B.00588.П1P3

**ОБЩИЙ ВИД ТРАНСПОРТНОГО СРЕДСТВА**  
ГАЗ тип А модификации А22R22, А22R32, А22R23, А22R33  
бортовая платформа, с дугами и тентом или без них



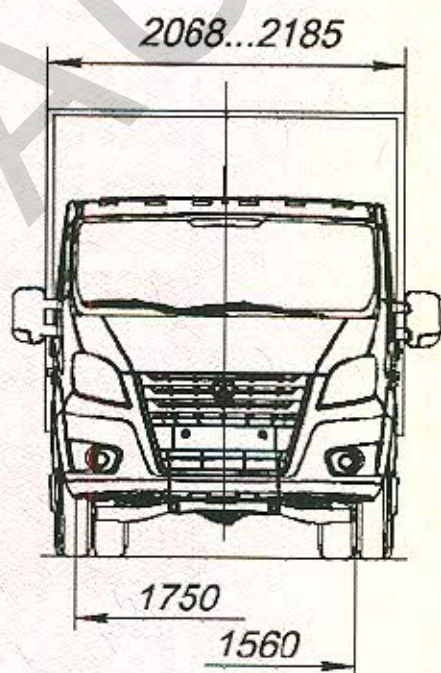
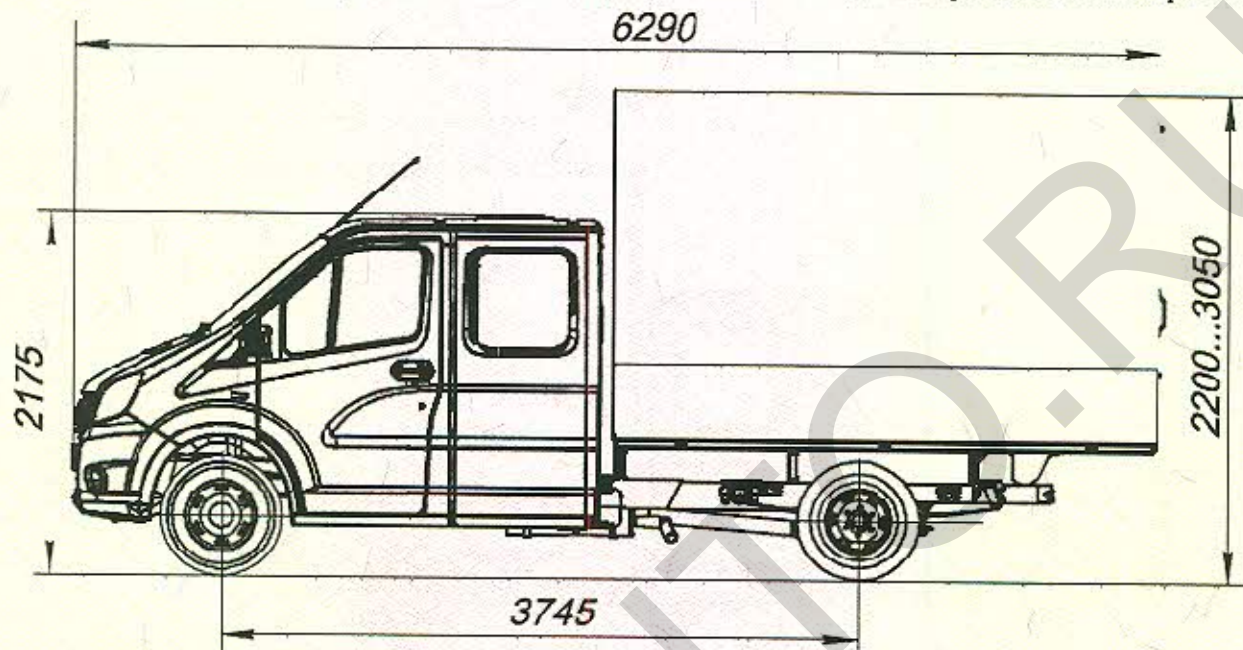


к Одобрению типа транспортного средства № E-RU.MT02.B.00588.П1P3

**ОБЩИЙ ВИД ТРАНСПОРТНОГО СРЕДСТВА**

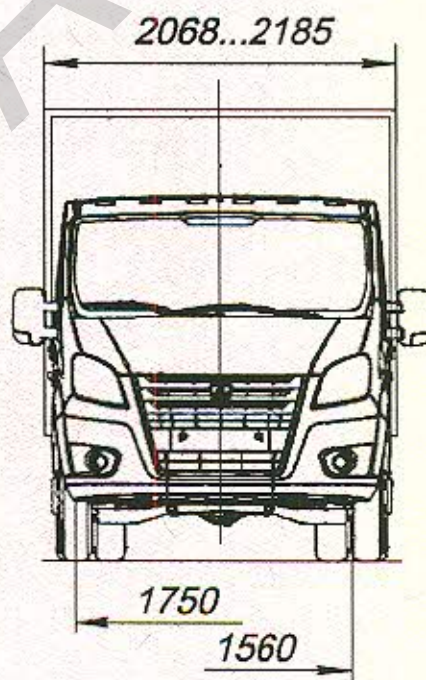
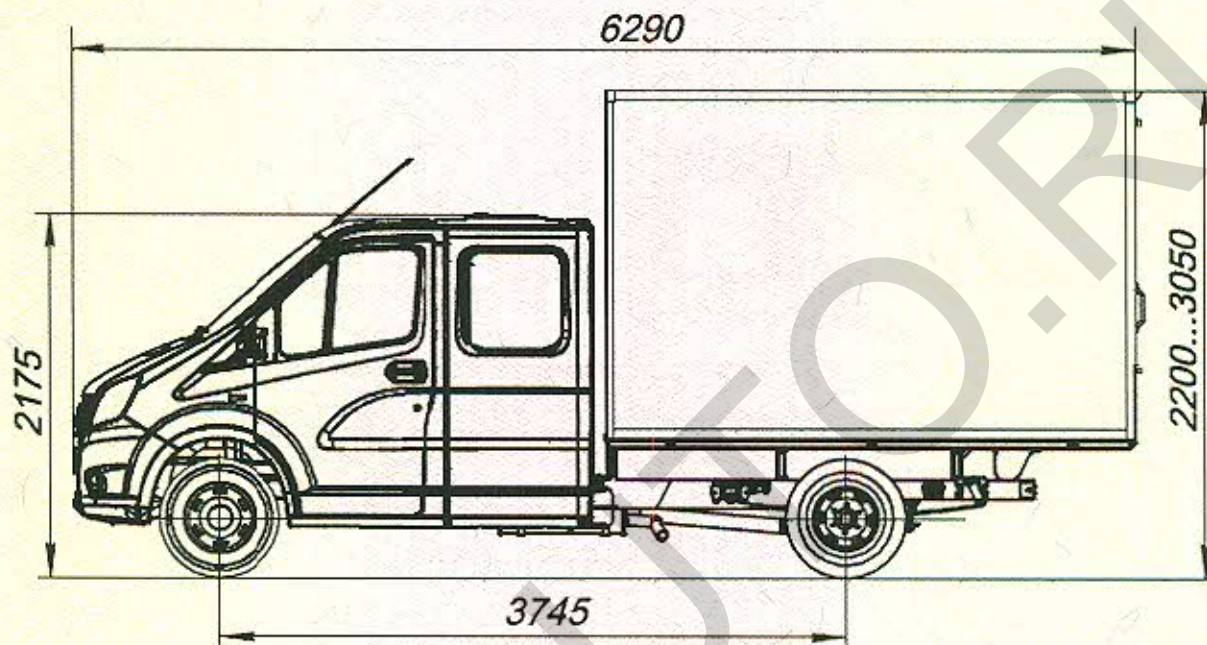
ГАЗ тип А модификации А22R32, А22R33

бортовая платформа с передним высоким бортом, с тентом и задними распашными воротами



к Одобрению типа транспортного средства № E-RU.MT02.B.00588.П1Р3

**ОБЩИЙ ВИД ТРАНСПОРТНОГО СРЕДСТВА**  
ГАЗ тип А модификации А24R32, А24R33  
фургон общего назначения или фургон изотермический

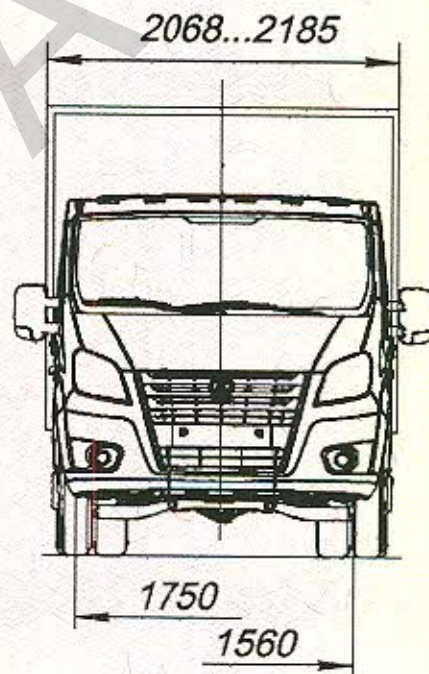
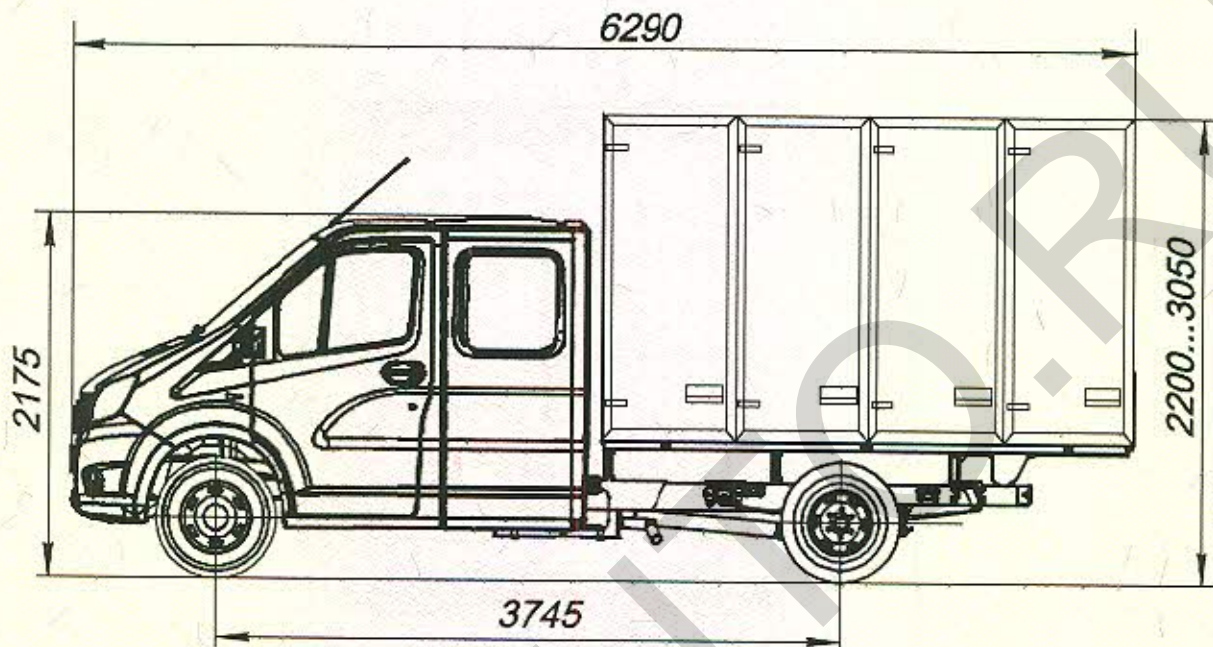


к Одобрению типа транспортного средства № E-RU.MT02.B.00588.П1Р3

ОБЩИЙ ВИД ТРАНСПОРТНОГО СРЕДСТВА

ГАЗ тип А модификации А24R32, А24R33

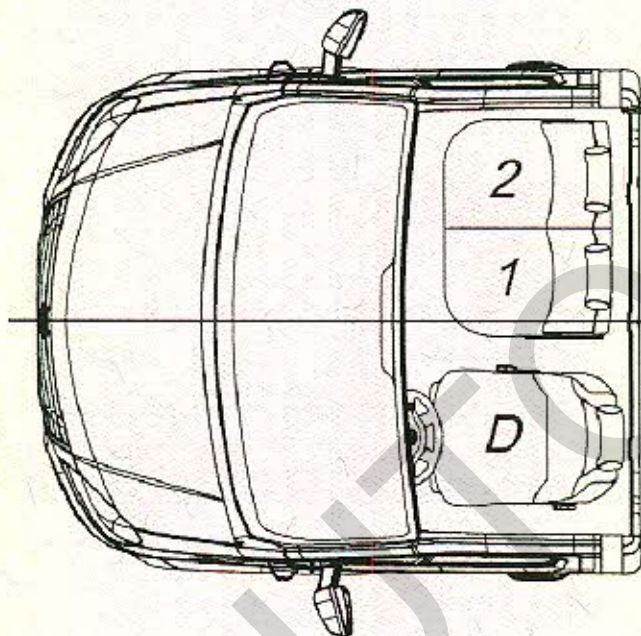
хлебный фургон



к Одобрению типа транспортного средства № E-RU.MT02.B.00588.П1P3

**ОБЩИЙ ВИД ТРАНСПОРТНОГО СРЕДСТВА**

**ГАЗ тип А, планировка кабины ,  
модификации A21R22, A21R32, A23R22, A23R32, A21R23, A21R33, A23R23, A23R33,**



**Вариант кабины с двумя рядами сидений,  
модификации A22R22, A22R32, A24R32, A22R23, A22R33, A24R33**

