

**РОССИЙСКАЯ ФЕДЕРАЦИЯ**  
**ОДОБРЕНИЕ ТИПА ТРАНСПОРТНОГО СРЕДСТВА**

0007502

№ E-RU.MT02.B.00124.P1

Срок действия с 15 октября 2012 по 16 августа 2014

**ОРГАН ПО СЕРТИФИКАЦИИ**

механических транспортных средств и прицепов, их составных частей и предметов оборудования  
"САТР-ФОНД" Межотраслевого Фонда "Сертификация автотранспорта САТР" (ОС "САТР-ФОНД")  
125480, г. Москва, ул. Героев Панфиловцев, 24, ОГРН: 1027739132530  
№ РОСС RU.0001.11MT02 от 04.06.2009 г. до 04.06.2014 г.  
тел.: (495) 454-42-27, факс: (495) 454-72-12, e-mail: mail@satrfond.ru

**ТРАНСПОРТНЫЕ СРЕДСТВА**

МАРКА	Mitsubishi
КОММЕРЧЕСКОЕ НАИМЕНОВАНИЕ	Outlander
ТИП	CW0
МОДИФИКАЦИИ	CW4WXN?HLAZ, CW4WXT?HLAZ, CW4WXT?HZLAZ, CW5WXN?HZLAZ, CW5WXT?HZLAZ, CW6WXL?YZLAZ, GF2WXT?HLAZ, GF2WXT?HZLAZ, GF3WXT?HZLAZ
КАТЕГОРИЯ	M1 (CW..., GF2WX???LAZ), M1G (GF?WX???ZLAZ)
ЭКОЛОГИЧЕСКИЙ КЛАСС	4
КОД ОКП / ТН ВЭД	45 1481 / 8703 23
ЗАЯВИТЕЛЬ И ЕГО АДРЕС	Общество с ограниченной ответственностью "ПСМА Рус" (ООО "ПСМА Рус"), 248903, Калужская обл., г. Калуга, с. Росва, Российская Федерация, ОГРН: 1094027000011, Тел.: (4842) 22 84 25, факс: (4842) 22 84 01
ИЗГОТОВИТЕЛЬ И ЕГО АДРЕС	ООО "ПСМА Рус", 248903, Калужская обл., г. Калуга, с. Росва, Российская Федерация, Тел.: (4842) 22 84 25, факс: (4842) 22 84 01
ПРЕДСТАВИТЕЛЬ ИЗГОТОВИТЕЛЯ И ЕГО АДРЕС	—
СБОРОЧНЫЙ ЗАВОД И ЕГО АДРЕС	ООО "ПСМА Рус", 248903, Калужская обл., г. Калуга, с. Росва, Российская Федерация
ПОСТАВЩИК СБОРОЧНЫХ КОМПЛЕКТОВ И ЕГО АДРЕС	—

соответствуют установленным в Российской Федерации требованиям технического регламента о безопасности колесных транспортных средств.

Действие данного ОДОБРЕНИЯ ТИПА ТРАНСПОРТНОГО СРЕДСТВА распространяется на серийно выпускаемую продукцию.

Данное ОДОБРЕНИЕ ТИПА ТРАНСПОРТНОГО СРЕДСТВА без приложений недействительно.

Приложение № 1. Общие характеристики транспортного средства

Приложение № 2. Перечень документов, явившихся основанием для оформления ОДОБРЕНИЯ ТИПА ТРАНСПОРТНОГО СРЕДСТВА

Приложение № 3. Описание маркировки транспортного средства

Приложение № 4. Общий вид транспортного средства на одной странице

**ДОПОЛНИТЕЛЬНАЯ ИНФОРМАЦИЯ**

отсутствует

Руководитель органа по сертификации



подпись

Б.В. Кисуленко  
инициалы, фамилия

**ОДОБРЕНИЕ ТИПА ТРАНСПОРТНОГО СРЕДСТВА УТВЕРЖДЕНО.**

Внесена запись в реестр за № E-RU.MT02.B.00124.P1 от 12 октября 2012

Заместитель руководителя

**РОССТАНДАРТА**

наименование федерального органа  
исполнительной власти, выполняющего функции  
компетентного административного органа  
Российской Федерации в соответствии  
с Женевским Соглашением 1958 года



подпись

А.В. Зажигалкин  
инициалы, фамилия

SERTAU

к Одобрению типа транспортного средства № E-RU.MT02.B.00124.P1

## ОБЩИЕ ХАРАКТЕРИСТИКИ ТРАНСПОРТНОГО СРЕДСТВА

Колесная формула / ведущие колеса	4 x 4 / все (мод. CW?WX???Z..., GF?WX???Z...), 4 x 2 / передние (кроме мод. CW?WX???Z..., GF?WX???Z...)
Схема компоновки транспортного средства	переднеприводная или полноприводная
Расположение двигателя	переднее поперечное
Тип кузова/количество дверей	универсал / 5
Количество мест для сидения	5 (первый ряд - 2, второй ряд - 3)
Габаритные размеры, мм	
- длина	4640 или 4655 или 4665
- ширина	1800
- высота	1680...1735
База, мм	2670
Колея передних / задних колес, мм	1540 / 1540

Для модификаций:	CW4...	CW5...	CW6...
Масса транспортного средства в снаряженном состоянии, кг	1500...1707	1545...1732	1720...1787
Полная масса транспортного средства (технически допустимая), кг	2070	2290	2350
Максимальная осевая масса (технически допустимая), кг			
- на переднюю ось	1150	1150	1150
- на заднюю ось	1050	1300	1300
Максимальная масса прицепа, кг			
- прицеп без тормозной системы		750	
- прицеп с тормозной системой		1600	
Для модификаций:	GF2WXT?HLAZ	GF2WXT?HZLAZ	GF3WXT?HZLAZ
Масса транспортного средства в снаряженном состоянии, кг	1490...1559	1555...1634	1570...1644
Полная масса транспортного средства, кг	1985	1985	2210
Максимальная осевая масса, кг			
- на переднюю ось		1150	
- на заднюю ось		1250	
Максимальная масса прицепа, кг			
- прицеп без тормозной системы	745	750	750
- прицеп с тормозной системой		1600	

Для модификаций:	CW4...	CW5...	CW6...
<b>Двигатель</b> (марка, тип)	MITSUBISHI, 4B11	MITSUBISHI, 4B12	MITSUBISHI, 6B31
	четырёхтактный, с искровым зажиганием		
- количество и расположение цилиндров	4, рядное		
- рабочий объем, см <sup>3</sup>	1998	2360	2998
- степень сжатия	10.0	10.5	9.5
Максимальная мощность, кВт (мин <sup>-1</sup> ) по Правилам ЕЭК ООН № 85	108 (6000)	125 (6000)	164 (6250)
Максимальный крутящий момент, Н·м (мин <sup>-1</sup> )	199 (4200)	232 (4100)	284 (4000)
Топливо	бензин с октановым числом не менее 95		
Система питания	распределенный впрыск топлива с электронным управлением		

к Одобрению типа транспортного средства № E-RU.MT02.B.00124.P1

Для модификаций с двигателями:	MITSUBISHI, 4B11	MITSUBISHI, 4B12	MITSUBISHI, 6B31
Блок управления (маркировка)	Mitsubishi, E6T78171????, E6T78172????, E6T78178????, E6T78179????	Mitsubishi, E6T47377????, E6T76673????, E6T76674????, E6T76682????, E6T76683????	Mitsubishi, E6T77174????
Форсунки (тип, маркировка)	JME, 240B	JME, 290H	JLN, 240B
Воздушный фильтр (тип, маркировка)	DENSO/Mitsubishi, 1500A012 или 1500A191	DENSO/Mitsubishi, 1500A230 или 1500A231	DENSO/Mitsubishi, 1500A061 или 1500A194
Глушитель шума впуска (маркировка) - 1 ступень	DENSO/Mitsubishi 1502/A019	DENSO/Mitsubishi 1502/A019	DENSO/Mitsubishi 1505/A410
Система зажигания (тип)	электронная		
Катушка зажигания (маркировка)	Diamond, FK0320		
Свечи (маркировка)	NGK, DIFR5C11, DIFR6C11	NGK: FR5E1, FR6E1, IFR5B, IFR6B, DIFR5C11, DIFR6C11; DENSO: K16PSR-B8, K20PSR-B8, SK16PR-B8, SK20PR-B8	NGK: ILKR7B8, ILKR6B8; DENSO: SXU20HDR8, SXU22HDR8
Система выпуска и нейтрализации отработавших газов	основной и дополнительный глушители; нейтрализатор отработавших газов		
Глушители (маркировка) - 1 ступень	Mitsubishi, E18-28 или E18-21	Mitsubishi, E18-28 или E18-21	Mitsubishi, E18-19
- 2 ступень	Mitsubishi, XA2002 или Z30-04	Mitsubishi, Z30-04 или XA2002	Mitsubishi, Z30-05
Нейтрализатор (маркировка) - 1 ступень	Mitsubishi, ТВ или УУ	Mitsubishi, ТВ или УУ	Mitsubishi, TF
Для модификаций	GF2...	GF3...	
Двигатель (марка, тип)	Mitsubishi, 4B11	Mitsubishi, 4B12	
- количество и расположение цилиндров	четырёхтактный, с искровым зажиганием 4, рядное		
- рабочий объем, см <sup>3</sup>	1908		
- степень сжатия	10.0		
Максимальная мощность, кВт (мин <sup>-1</sup> ) по Правилам ЕЭК ООН № 85	107 (6000)		
Максимальный крутящий момент, Н·м (мин <sup>-1</sup> )	196 (4200)		
Топливо	бензин с октановым числом не менее 90		
Система питания	Mitsubishi, распределенный впрыск топлива с электронным управлением		
Блок управления (маркировка)	Mitsubishi, E6T79771????		
	E6T79871????		

к Одобрению типа транспортного средства № E-RU.MT02.B.00124.P1

Для модификаций с двигателями:	MITSUBISHI, 4B11	MITSUBISHI, 4B12
Форсунки (тип, маркировка)	Mitsubishi, KME340C	
Воздушный фильтр (тип, маркировка)	Mitsubishi, с сухим бумажным элементом, I500A388	
Глушитель шума впуска (маркировка)		
- 1 ступень	I502A019	
Система зажигания	Mitsubishi, электронная, бесконтактная	
Катушка зажигания (маркировка)	Diamond, FK0320 или FK0443	
Свечи (маркировка)	NGK: FR6EI, FR5EI, IFR5B, IFR6B Denso: K16PSR-B8, K20PSR-B8, SK16PR-B8, SK20PR-B8	
Система выпуска и нейтрализации отработавших газов	Mitsubishi, два глушителя, один или два нейтрализатора отработавших газов	
Нейтрализаторы (маркировка)		
- 1 ступень	ABS	
- 2 ступень	ABE	
Глушители (маркировка)		
- 1 ступень	XA2006	
- 2 ступень	E18-36	

Для модификаций:	CW4WXT?HLAZ, CW4WXT?HZLAZ, CW5WXT?HZLA, GF2?????LAZ, GF2?????ZLAZ, GF3?????ZLAZ	CW6WXL?YZLAZ	CW4WXN?HLAZ, CW5WXN?HZLAZ
Трансмиссия (тип)	гидромеханическая		механическая
Сцепление (марка, тип)	—		сухое, однодисковое
Коробка передач (марка, тип)	Mitsubishi, FICJA (CW4WXT?HLAZ, GF2WXT?HLAZ), WICJA (CW4WXT?HZLAZ, CW5WXT?HZLAZ, GF?WXT?HZLAZ), вариатор	Mitsubishi, W6AJA	Mitsubishi, F5MBB (CW4WXN?HLAZ), W5MBB (CW5WXN?HZLAZ)
	с автоматическим управлением		с ручным управлением
- число передач	—	вперед - 6, назад - 1	вперед - 5, назад - 1
- передаточные числа			
I -		4.199	3.538
II -		2.405	1.913
III -	2.349...0.394	1.583	1.333
IV -		1.161	1.028
		0.855	0.820
		0.685	—
		3.457	3.583
Главная передача (тип, маркировка)	цилиндрическая (передняя), гипоидная (задняя – для мод. 4 x 4)		
- передаточное число	6.466	3.571	4.562



к Одобрению типа транспортного средства № E-RU.MT02.B.00124.P1

**Подвеска**

Передняя (описание)

независимая, пружинная, типа McPherson, со стабилизатором поперечной устойчивости

Задняя (описание)

Mitsubishi, независимая, пружинная, многорычажная, с гидравлическими телескопическими амортизаторами и стабилизатором поперечной устойчивости

**Рулевое управление** (описание)

Mitsubishi, с гидроусилителем (CW...) или электроусилителем (GF...)

– рулевой механизм (тип, маркировка)

4410A388 или 4410A503, "шестерня – рейка"

**Тормозные системы**

Рабочая (описание)

гидравлический двухконтурный привод с диагональным разделением на контуры, с вакуумным усилителем, с АБС. Тормозные механизмы всех колес – дисковые, передние – вентилируемые.

Запасная (описание)

каждый контур рабочей тормозной системы

Стояночная (описание)

механический (тросовый) привод к барабанным механизмам задних колес

– усилитель (маркировка)

4630A339

– тормозные цилиндры (маркировка)

4625A389

– главный

4605A853/854

– передние

4605A599/600

– задние

Шины	размерность	минимально допустимый индекс нагрузки	скоростная категория	статический радиус, мм
	215/70R16	100	H	342...344
	225/55R18	97 или 98	H, V или Q	
	P225/55R18	97	H	
	T155/90 D16	110	M	

**Оборудование транспортного средства**

обогрев заднего стекла, противотуманное устройство (иммобилайзер), бортовой компьютер, многофункциональный дисплей, стеклоподъемники с электроприводом, замки дверей с электроприводом и дистанционным управлением, кондиционер с ручным управлением, фронтальные подушки безопасности, аудиосистема (CD-ресивер или CD-чейнджер), спойлер задней двери

по заказу: омыватель фар, электропривод и обогрев наружных зеркал заднего вида, обогрев передних сидений, электропривод передних сидений, коммуникационная система, система навигации, кондиционер с автоматическим управлением, дистанционное управление аудиосистемой, противотуманные фары, фары головного света с газоразрядными (ксеноновыми) лампами, система адаптивного освещения, датчик дождя, датчик освещенности, люк в крыше, система связи Bluetooth HandsFree, система контроля тяги, система курсовой устойчивости, система поддержания постоянной скорости (круиз-контроль), система помощи при старте на склоне, система автоматического включения стоп-сигнала, система помощи при парковке, камера заднего вида, боковые подушки безопасности, колеса из легких сплавов, зеркало заднего вида с экраном камеры заднего вида, электропривод задней двери.

Руководитель органа по сертификации



подпись

Б.В. Кисуленко

инициалы, фамилия

к Одобрению типа транспортного средства № E-RU.MT02.B.00124.P1

## ОПИСАНИЕ МАРКИРОВКИ ТРАНСПОРТНОГО СРЕДСТВА

1. Место расположения и форма знака обращения на рынке:  
Рядом с табличкой изготовителя.  
Знак обращения на рынке выполнен в соответствии с Постановлением Правительства Российской Федерации от 19 ноября 2003 г. № 696.
2. Место расположения таблички изготовителя:  
В нижней части левой или правой средней стойки кузова.
3. Место расположения идентификационного номера:
  - 3.1. На табличке изготовителя.
  - 3.2. В подкапотном пространстве, на вертикальной панели перегородки моторного отсека, с правой стороны.
4. Структура и содержание идентификационного номера (номеров) транспортных средств:

1	2	3	4	5	6	7	8	9	10	11	12	13	14	15	16	17
Z	8	T	X	?	?	?	?	W	?	M	?	?	?	?	?	?

- поз. 1 - 3: Международный идентификационный код изготовителя (WMI):  
**Z8T** - ООО "ПСМА Рус", Российская Федерация.
- поз. 4: Код типа кузова транспортного средства:  
**X** - пятидверный универсал.
- поз. 5: Код типа трансмиссии:  
**N** - механическая пятиступенчатая;  
**T** - бесступенчатый вариатор;  
**L** - гидромеханическая шестиступенчатая.
- поз. 6-7: Код типа транспортного средства:  
**CW** или **GF** - CW0 (Outlander).
- поз. 8: Обозначение типа двигателя для мод. CW:  
**4** - бензиновый с рабочим объемом 1998 см<sup>3</sup>;  
**5** - бензиновый с рабочим объемом 2360 см<sup>3</sup>;  
**6** - бензиновый с рабочим объемом 2998 см<sup>3</sup>.  
Обозначение типа двигателя для мод. GF:  
**2** - бензиновый с рабочим объемом 1998 см<sup>3</sup>;  
**3** - бензиновый с рабочим объемом 2360 см<sup>3</sup>.
- поз. 9: Дополнительное обозначение типа кузова:  
**W** - пятидверный универсал.
- поз. 10: Модельный год согласно Таблице 1 Приложения № 8 К техническому регламенту о безопасности колесных транспортных средств.
- поз. 11: Код сборочного завода:  
**M** - ООО "ПСМА Рус", Калуга, Российская Федерация.
- поз. 12 - 17: Производственный номер транспортного средства.

Руководитель органа по сертификации

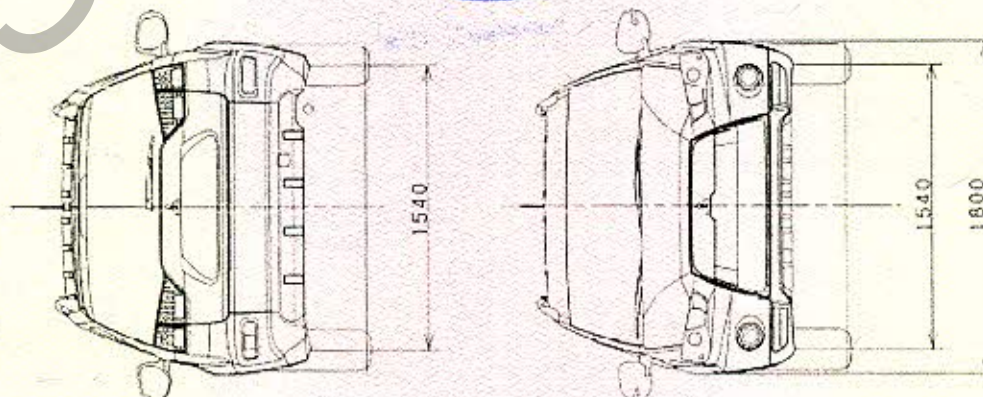
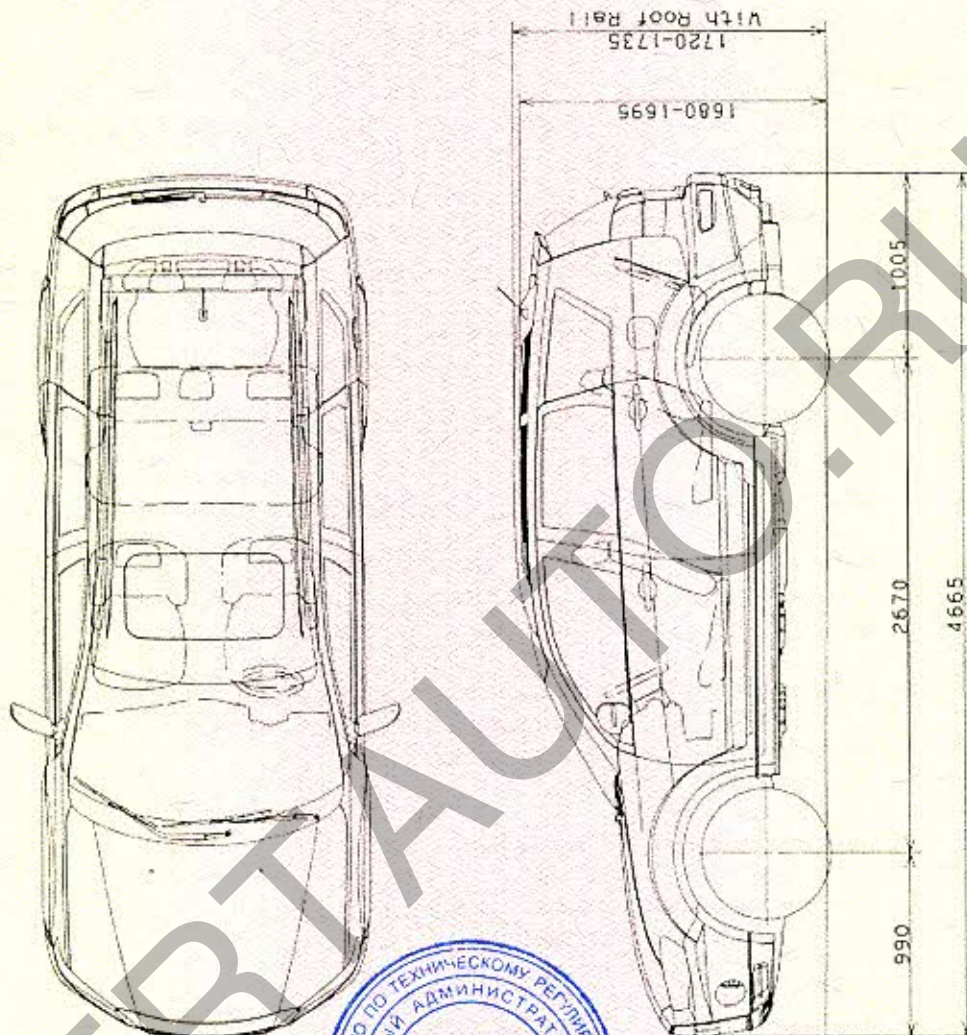
подпись

Б.В. Кисуленко

инициалы, фамилия

к Одобрению типа транспортного средства № E-RU.MT02.B.00124.P1

**ОБЩИЙ ВИД ТРАНСПОРТНОГО СРЕДСТВА  
MITSUBISHI Outlander (тип CW0, модификация CW...)**





Приложение № \_\_\_\_\_  
к Одобрению типа транспортного средства № \_\_\_\_\_

Стр. \_\_\_\_\_

SERTAUTO.RU

к Одобрению типа транспортного средства № E-RU.MT02.V.00124.P1

ОБЩИЙ ВИД ТРАНСПОРТНОГО СРЕДСТВА  
MITSUBISHI Outlander (тип CW0, модификация GF...)

