

РОССИЙСКАЯ ФЕДЕРАЦИЯ
ОДОБРЕНИЕ ТИПА ТРАНСПОРТНОГО СРЕДСТВА

0007507

№ E-DE.MT02.B.00140.P1

Срок действия с 15 октября 2012 по 12 июля 2014

ОРГАН ПО СЕРТИФИКАЦИИ

механических транспортных средств и прицепов, их составных частей и предметов оборудования
"САТР-ФОНД" Межотраслевого Фонда "Сертификация автотранспорта САТР" (ОС "САТР-ФОНД")
125480, г. Москва, ул. Героев Панфиловцев, 24, ОГРН: 1027739132530
№ РОСС RU.0001.11MT02 от 04.06.2009 г. до 04.06.2014 г.
тел.: (495) 454-42-27, факс: (495) 454-72-12, e-mail: mail@satrfond.ru

ТРАНСПОРТНЫЕ СРЕДСТВА

МАРКА	Ford
КОММЕРЧЕСКОЕ НАИМЕНОВАНИЕ	Fiesta
ТИП	JA8
МОДИФИКАЦИИ	JG, JJ, KC , KD (9-я и 10-я позиции VIN)
КАТЕГОРИЯ	M ₁
ЭКОЛОГИЧЕСКИЙ КЛАСС	4 (мод. с дв. SPJA), 5 (мод. с дв. STJB , SNJB, SPJC, HXJB, IQJA , U5JA)
КОД ОКП/ТН ВЭД	45 1481 / 8703 22 (мод. с дв. STJB , SNJB, SPJ?), 45 1481 / 8703 23 (мод. с дв. HXJB, IQJA , U5JA)
ЗАЯВИТЕЛЬ И ЕГО АДРЕС	Закрытое Акционерное Общество "Форд Мотор Компани" ("Форд Мотор Компани" ЗАО), 188640, Ленинградская область, г. Всеволожск, промзона "Кирпичный Завод", 1, Российская Федерация, ОГРН № 1024700554372 от 26.07.2002 г., Тел.: (812) 346 71 11, факс: (812) 346 71 12
ИЗГОТОВИТЕЛЬ И ЕГО АДРЕС	Ford-Werke GmbH, D-50725, Köln, Germany, Тел. 49 (221) 903 33 33, факс: 49 (221) 903 28 69
ПРЕДСТАВИТЕЛЬ ИЗГОТОВИТЕЛЯ И ЕГО АДРЕС	Закрытое Акционерное Общество "Форд Мотор Компани" ("Форд Мотор Компани" ЗАО), 188640, Ленинградская область, г. Всеволожск, промзона "Кирпичный Завод", 1, Российская Федерация, ОГРН № 1024700554372 от 26.07.2002 г., Тел.: (812) 346 71 11, факс: (812) 346 71 12
СБОРОЧНЫЙ ЗАВОД И ЕГО АДРЕС	Ford-Werke GmbH, D-50725, Köln, Germany
ПОСТАВЩИК СБОРОЧНЫХ КОМПЛЕКТОВ И ЕГО АДРЕС	—

соответствуют установленным в Российской Федерации требованиям технического регламента о безопасности колесных транспортных средств.

Данное ОДОБРЕНИЕ ТИПА ТРАНСПОРТНОГО СРЕДСТВА без приложений недействительно.

Приложение № 1. Общие характеристики транспортного средства

Приложение № 2. Перечень документов, явившихся основанием для оформления ОДОБРЕНИЯ ТИПА ТРАНСПОРТНОГО СРЕДСТВА

Приложение № 3. Описание маркировки транспортного средства

Приложение № 4. Общий вид транспортного средства на четырех страницах

ДОПОЛНИТЕЛЬНАЯ ИНФОРМАЦИЯ

отсутствует

Руководитель органа по сертификации



подпись

Б.В. Кисуленко
инициалы, фамилия

ОДОБРЕНИЕ ТИПА ТРАНСПОРТНОГО СРЕДСТВА УТВЕРЖДЕНО.

Внесена запись в реестр за № E-DE.MT02.V.00140.P1 от 12 октября 2012

Заместитель руководителя

РОССТАНДАРТА

наименование федерального органа
исполнительной власти, выполняющего функции
компетентного административного органа
Российской Федерации в соответствии
с Женевским Соглашением 1958 года



подпись

А.В. Зажигалкин
инициалы, фамилия

к Одобрению типа транспортного средства № E-DE.MT02.B.00140.P1

ОБЩИЕ ХАРАКТЕРИСТИКИ ТРАНСПОРТНОГО СРЕДСТВА

Колесная формула / ведущие колеса	4 × 2 / задние
Схема компоновки транспортного средства	переднеприводная
Расположение двигателя	переднее поперечное
Тип кузова / количество дверей	хэтчбек, цельнометаллический, несущего типа / 3 (мод. JG, KC) или 5 (мод. JJ, KD)
Количество мест для сидения	5 (первый ряд – 2, второй ряд – 3)

для модификаций:	JG	JJ	KC	KD
Габаритные размеры, мм				
– длина	3950...3958		3969	
– ширина	1709	1722	1709	1722
– высота	1433...1458		1443...1495	
База, мм	2489			
Колея передних / задних колес, мм	1473...1493 / 1460...1480		1472...1492 / 1461...1481	

Модификация / двигатель / коробка передач	Масса транспортного средства в снаряженном состоянии, кг	Полная масса транспортного средства, кг (технически допустимая)	Максимальная осевая масса, кг		Максимальная масса прицепа, кг	
			на переднюю ось	на заднюю ось	прицеп без тормозной системы	прицеп с тормозной системой
JG / SNJB / B5B	1036	1490	850	760	515	600
JG / SPJ? / B5B	1041	1490	850	760	520	800
JG / SPJ? / FN	1092	1525	850	760	545	900
JG / HXJB, U5JA	1045	1500	850	760	520	900
JJ / SNJB / B5B	1054	1495	850	765	525	600
JJ / SPJ? / B5B	1054	1495	850	765	525	800
JJ / SPJ? / FN	1101	1530	850	765	550	900
JJ / HXJB / B5D	1054	1500	850	765	525	900
KC / STJB, SNJB / B5B	1045	1525	850	785	500 / 520	500 / 600
KC / SPJ? / B5B	1044	1525	850	785	520	800
KC / IQJA / DPS6	1089	1560	850	785	540	650
KD / STJB, SNJB / B5B	1055	1530	850	785	500 / 525	500 / 600
KD / SPJ? / B5B	1054	1530	850	785	525	800
KD / IQJA / DPS6	1098	1565	850	785	545	650

Двигатель (марка, тип)	Ford, STJB	Ford, SNJB	Ford, SPJA / SPJC	Ford, IQJA	Ford, HXJB	Ford, U5JA
	четырёхтактный с искровым зажиганием					
– количество и расположение цилиндров	4, рядные					
– рабочий объем цилиндров, см ³	1242	1388	1388	1596	1596	1596
– степень сжатия	11,0	11,0	11,0	11,0	11,0	11,0
Максимальная мощность, кВт (мин ⁻¹) по Правилам ЕЭК ООН № 85	44 (6000)	60 (5800)	71 (5750)	77 (6300)	88 (6000)	98,56 (6700)
Максимальный крутящий момент, Н·м (мин ⁻¹)	109 (3600)	114 (4200)	128 (4200)	150 (4200...4500)	152 (4050)	160 (4250)
Топливо	бензин с октановым числом не менее					
	95					98

к Одобрению типа транспортного средства № E-DE.MT02.B.00140.P1

для двигателя:	STJB, SNJB	SPJA	SPJC	IQJA	HXJB	U5JA
Система питания (тип)	распределенный впрыск топлива с электронным управлением					
Блок управления (маркировка)	Siemens, EMS2102			Siemens, EMS		
				2211	2103	
Форсунки (тип, маркировка)	8A6G-9F593-A?			98MF-9F593-B?		
Воздушный фильтр (тип, маркировка)	8V21-9600-B? / -C?			C1B1- 9C662-B?	8V21- 9600-E?	BA61- 9C662-F?
	с бумажным элементом					
Глушители шума впуска (маркировка)	совмещен с воздушным фильтром					
Система зажигания (тип)	электронная, бесконтактная					
Катушка зажигания (маркировка)	4M5G-12029-Z? / CM5G-12029-F?					
Свечи (маркировка)	AYFS 22CB					
Система выпуска и нейтрализации отработавших газов	один или два глушителя, нейтрализатор отработавших газов					
Нейтрализаторы (маркировка) - 1 степень	E4037648 / E4075681	1568503 / 1560417 / E4062292 / E4067828	E4037648 / E4064361 / E4075681	9V21- 5G232-J?	E4037648 / E4075681	E4075681
Глушители (маркировка) - 1 степень	- / E4064736 / E4067582	- / 1511498 / E4064736 / E4067582		1517335	1517335	E4079101
- 2 степень	1500877 / E4081563	1500838 / 1500877 / E4081563		1500877	E4053309 / E4058348 / E4064349 / E4081664	E4079111

для модификаций с двигателем:	SNJB	STJB, SPJ?	HXJB, U5JA	IQJA	SPJ?
Трансмиссия (тип)	механическая				гидромеханическая
Сцепление (марка, тип)	сухое, однодисковое			сухое, двойное, с автоматическим управлением	-
Коробка передач (марка, тип)	B5B с ручным управлением			B5D	DPS6 FN
- число передач	вперед - 5, назад - 1			вперед - 6, назад - 1	вперед - 4, назад - 1
- передаточные числа					
	I -	3.583	3.583	3.917	2.816
	II -	1.926	2.038	2.429	1.497
	III -	1.281	1.414	1.436	1.000
	IV -	0.951	1.108	1.021	0.726
	V -	0.756	0.878	0.867	-
	VI -	-	-	0.702	-
	3.X. -	3.615	3.615	3.507	2.649



для коробки передач:	B5B	B5D	DPS6	FN
Главная передача (тип, маркировка)	цилиндрическая			
- передаточное число	4.059 / 4.250	4.059	3.824	для I, II, V, VI передач: 3.850, для III, IV передач и 3.X.: 4.353
				4.203

Подвеска

Передняя (описание) независимая, пружинная, типа Макферсон, со стабилизатором поперечной устойчивости

Задняя (описание) полузависимая, с продольными рычагами и стабилизирующей поперечиной, с амортизаторами

Рулевое управление (описание)

с электроусилителем

- рулевой механизм (тип, маркировка)

TRW, "шестерня - рейка"

Тормозные системы

Рабочая (описание) гидравлический двухконтурный привод с диагональным разделением на контуры, с вакуумным усилителем, с АБС или без нее; тормозные механизмы передних колес - дисковые, задних - барабанные

Запасная (описание) каждый контур рабочей тормозной системы

Стояночная (описание) механический привод к тормозным механизмам задних колес

- усилитель (маркировка) 8V51-2002-C?

- тормозные цилиндры (маркировка) левый передний: 8V51-2B302-A?, правый передний: 8V51-2B294-A?, задние: 8V51-2261-B?

Шины

- размерность	175/65 R14	195/50 R15	195/55 R15	195/60 R15	195/45 R16	195/50 R16	205/40 R17
- минимально допустимый индекс нагрузки	82...84						
- скоростная категория	T, H, V						
- статический радиус	267	267	274	282	272	279	280

Оборудование транспортного средства

передние подушки безопасности водителя и переднего пассажира, центральная блокировка дверей,

по заказу: кондиционер, электрические стеклоподъемники передних или всех боковых дверей, боковые подушки безопасности

Руководитель органа по сертификации

подпись

Б.В. Кисуленко

инициалы, фамилия

ОПИСАНИЕ МАРКИРОВКИ ТРАНСПОРТНОГО СРЕДСТВА

- 1. Место расположения и форма знака обращения на рынке:
 На табличке изготовителя или на наклейке, расположенной рядом с табличкой изготовителя.
 Знак обращения на рынке выполнен в соответствии с Постановлением Правительства Российской Федерации от 19 ноября 2003 г. № 696.
- 2. Место расположения таблички изготовителя:
 На стойке правой передней двери.
- 3. Место расположения идентификационного номера:
 - 3.1. На табличке изготовителя.
 - 3.2. На табличке под лобовым стеклом.
 - 3.3. На полу кузова, около правого переднего сиденья.
- 4. Структура и содержание идентификационного номера (номеров) транспортных средств:

1	2	3	4	5	6	7	8	9	10	11	12	13	14	15	16	17
W	F	0	?	X	X	G	A	?	?	?	?	?	?	?	?	?

- поз. 1 - 3: Международный идентификационный код изготовителя (WMI):
WF0 - Ford-Werke GmbH, Германия.
- поз. 4 и 10: Тип кузова транспортного средства:
G, C – трехдверный хэтчбек;
J, D – пятидверный хэтчбек.
- поз. 5 и 6: **X**
- поз. 7 и 8: Код сборочного завода:
GA – Ford-Werke GmbH, Köln, Германия.
- поз. 9: Модель:
J – Fiesta (до 2013 модельного года),
K – Fiesta (с 2013 модельного года).
- поз. 11: Год выпуска согласно Таблице 1 Приложения № 8 к техническому регламенту о безопасности колесных транспортных средств.
- поз. 12: Код месяца выпуска:
A...Y.
- поз. 13 - 17: Производственный номер транспортного средства.



Руководитель органа по сертификации

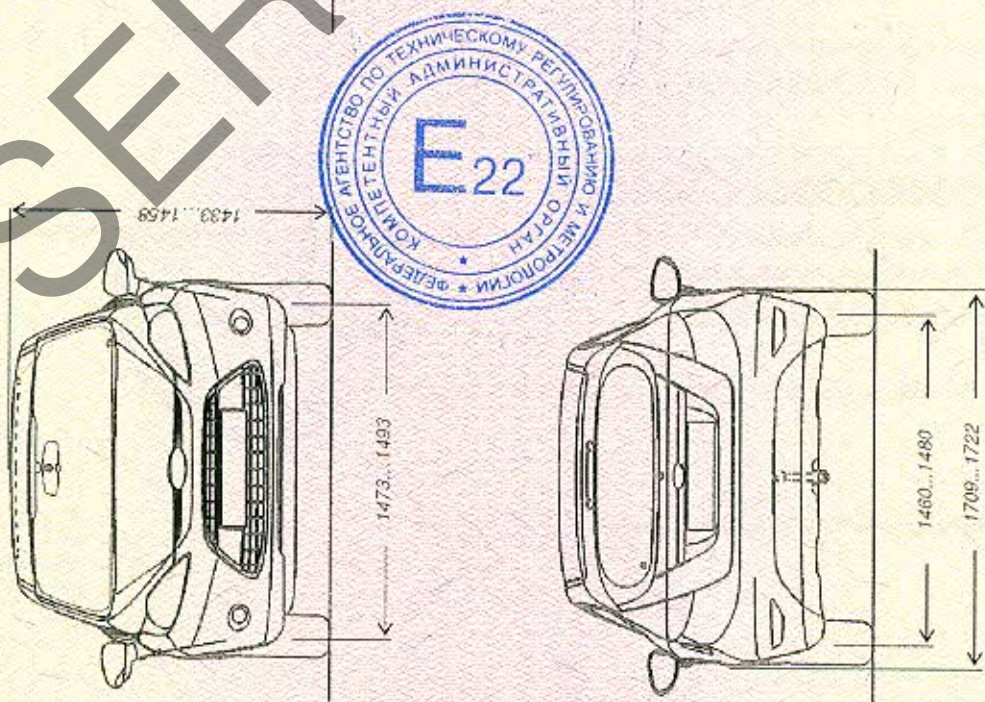
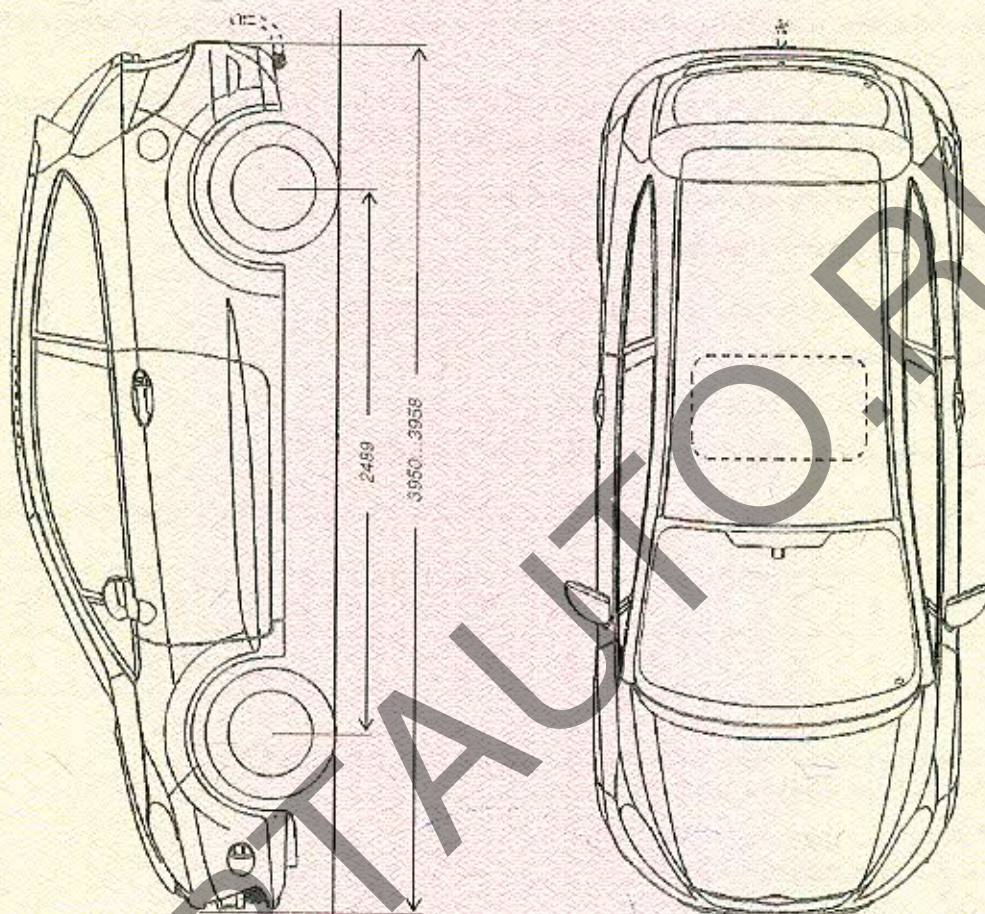


подпись

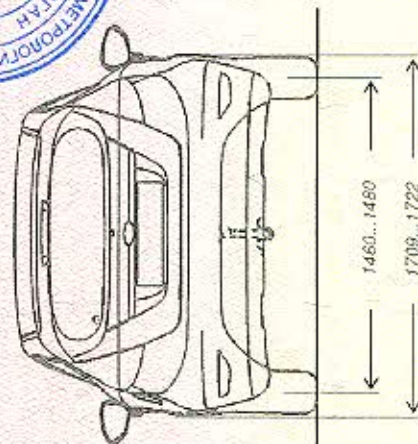
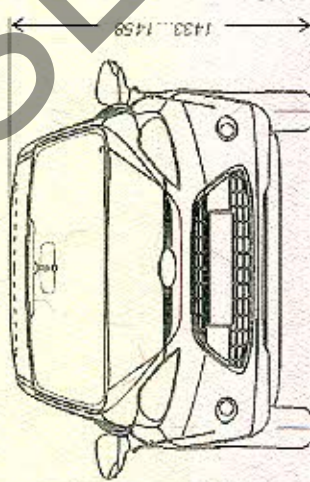
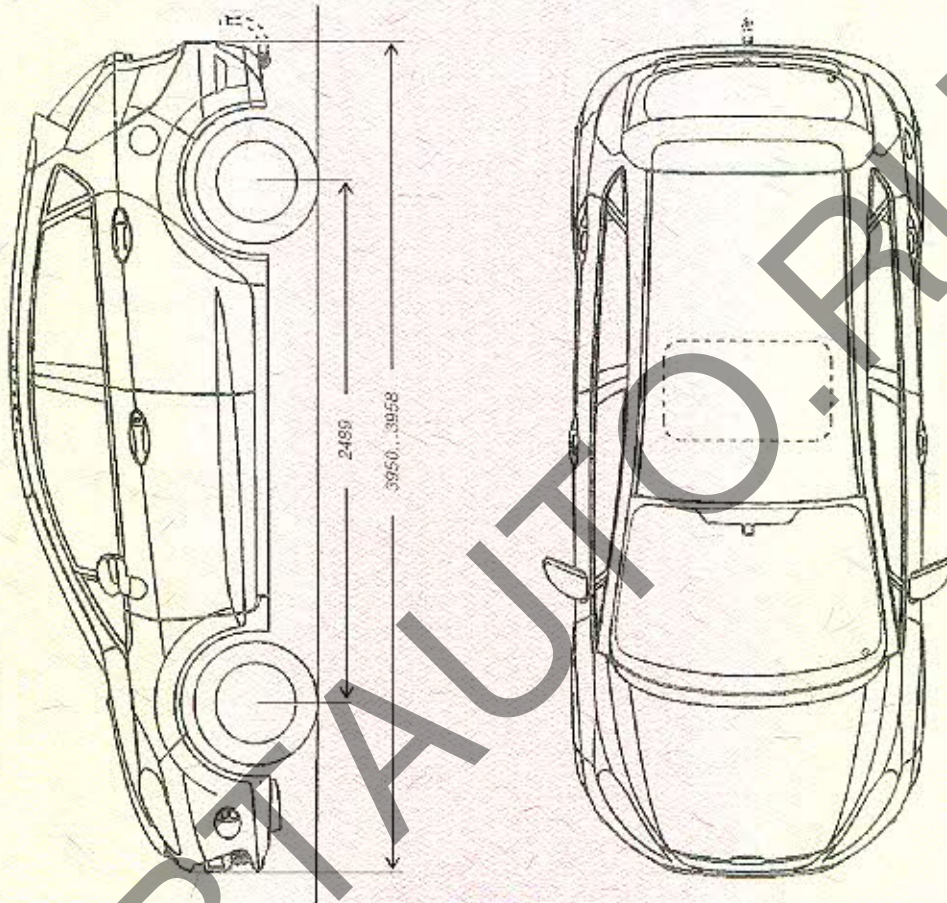
Б.В. Кисуленко

инициалы, фамилия

ОБЩИЙ ВИД ТРАНСПОРТНОГО СРЕДСТВА
Ford JA8 (Fiesta), модификация JG

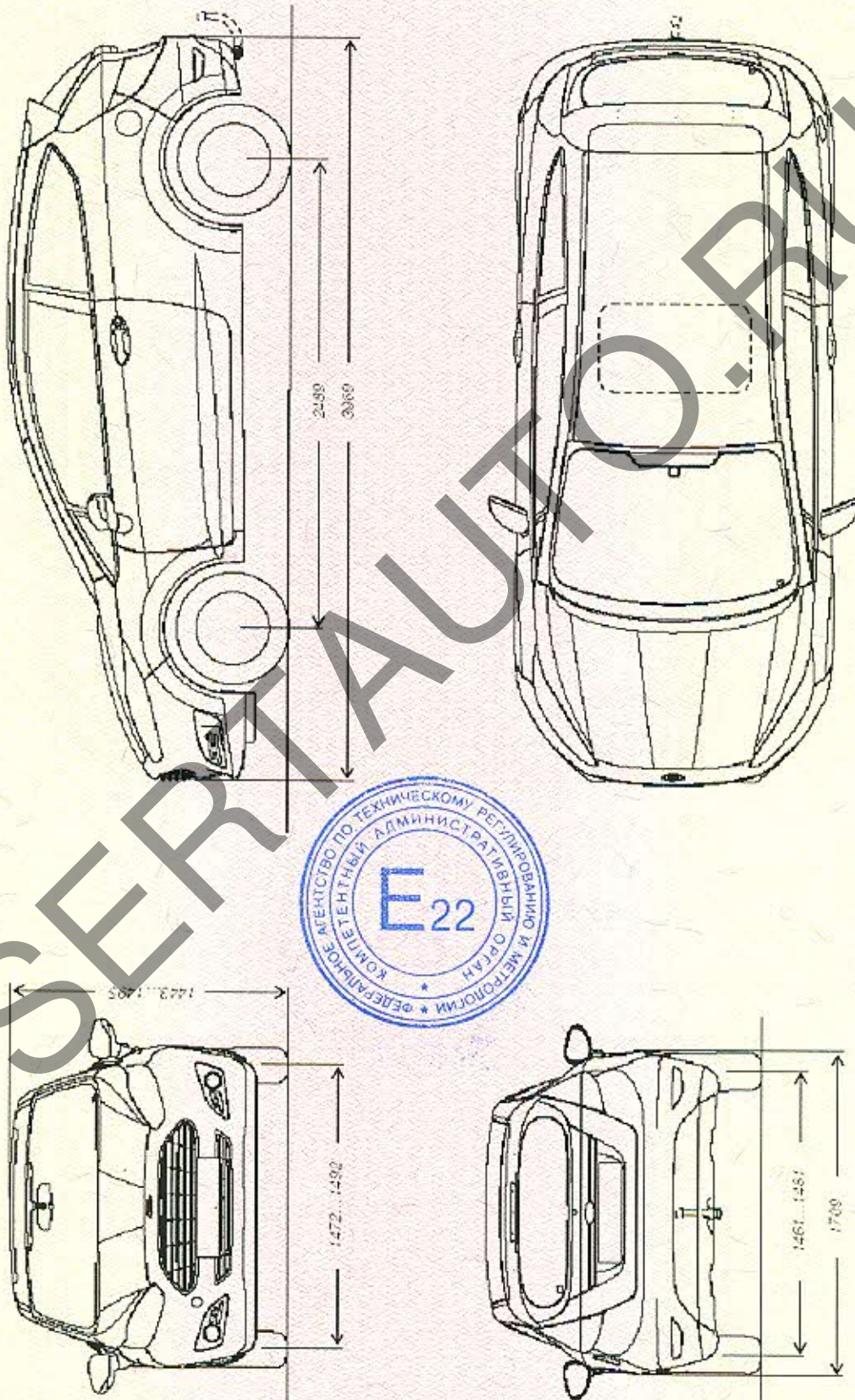


**ОБЩИЙ ВИД ТРАНСПОРТНОГО СРЕДСТВА
Ford JA8 (Fiesta), модификация JJ**



к Одобрению типа транспортного средства № E-DE.MT02.B.00140.P1

ОБЩИЙ ВИД ТРАНСПОРТНОГО СРЕДСТВА
Ford JA8 (Fiesta), модификация КС



ОБЩИЙ ВИД ТРАНСПОРТНОГО СРЕДСТВА
Ford JA8 (Fiesta), модификация KD

