

РОССИЙСКАЯ ФЕДЕРАЦИЯ

ОДОБРЕНИЕ ТИПА ТРАНСПОРТНОГО СРЕДСТВА

0007517

№ E-RU.MT02.B.00220.P2

Срок действия с 20 ноября 2012 по 22 сентября 2014

ОРГАН ПО СЕРТИФИКАЦИИ

механических транспортных средств и прицепов, их составных частей и предметов оборудования
"САТР-ФОНД" Межотраслевого Фонда "Сертификация автотранспорта САТР" (ОС "САТР-ФОНД")
125480, г. Москва, ул. Героев Панфиловцев, 24, ОГРН: 1027739132530
№ РОСС RU.0001.11MT02 от 04.06.2009 г. до 04.06.2014 г.
тел.: (495) 454-42-27, факс: (495) 454-72-12, e-mail: mail@satrфонд.ru

ТРАНСПОРТНЫЕ СРЕДСТВА

МАРКА	Урал
КОММЕРЧЕСКОЕ НАИМЕНОВАНИЕ	—
ТИП МОДИФИКАЦИИ	4320, 44202, 5557, 55571 4320-0911-70, 4320-0982-70, 4320-0111-71, 4320-0671-71, 44202-0311-70, 44202-0511-70, 5557-0013-70, 55571-0121-70, 4320-0911-72, 4320-0982-72, 4320-0111-73, 4320-0671-73, 44202-0311-72, 44202-0511-72, 5557-0013-72, 55571-0121-72, 4320-0911-74, 4320-0982-74, 4320-0111-75, 4320-0671-75, 44202-0311-74, 44202-0511-74, 5557-0013-74, 55571-0121-74
КАТЕГОРИЯ	N ₃ G
ЭКОЛОГИЧЕСКИЙ КЛАСС	4
КОД ОКП / ТН ВЭД	45 1115 / 8704 22 (для мод. 4320-0111-71, 4320-0671-71, 4320-0111-73, 4320-0671-73, 4320-0111-75, 4320-0671-75) 45 1116 / 8704 23 (для мод. 4320-0911-70, 4320-0982-70, 4320-0911-72, 4320-0982-72, 4320-0911-74, 4320-0982-74) 45 1134 / 8701 20 (для мод. 44202-0311-70, 44202-0511-70, 44202-0311-72, 44202-0511-72, 44202-0311-74, 44202-0511-74) 45 1153 / 8704 23 (для мод. 5557-0013-70, 55571-0121-70, 5557-0013-72, 55571-0121-72, 5557-0013-74, 55571-0121-74)
ЗАЯВИТЕЛЬ И ЕГО АДРЕС	Открытое акционерное общество "Автомобильный завод "УРАЛ" (ОАО "Автомобильный завод "УРАЛ"), 456304, Челябинская область, г. Миасс, проспект Автозаводцев, д. 1, Российская Федерация ОГРН: 1027400870826, тел.: (3513) 29 74 21, факс: (3513) 55 16 37
ИЗГОТОВИТЕЛЬ И ЕГО АДРЕС	Открытое акционерное общество "Автомобильный завод "УРАЛ" (ОАО "Автомобильный завод "УРАЛ"), 456304, Челябинская область, г. Миасс, проспект Автозаводцев, д. 1, Российская Федерация ОГРН: 1027400870826, тел.: (3513) 29 74 21, факс: (3513) 55 16 37
ПРЕДСТАВИТЕЛЬ ИЗГОТОВИТЕЛЯ И ЕГО АДРЕС	—
СБОРОЧНЫЙ ЗАВОД И ЕГО АДРЕС	456304, Челябинская область, г. Миасс, проспект Автозаводцев, д. 1, Российская Федерация
ПОСТАВЩИК СБОРОЧНЫХ КОМПЛЕКТОВ И ЕГО АДРЕС	—

соответствуют установленным в Российской Федерации требованиям технического регламента о безопасности колесных транспортных средств.

Действие данного ОДОБРЕНИЯ ТИПА ТРАНСПОРТНОГО СРЕДСТВА распространяется на серийно выпускаемую продукцию.

Данное ОДОБРЕНИЕ ТИПА ТРАНСПОРТНОГО СРЕДСТВА без приложений недействительно.

Приложение № 1. Общие характеристики транспортного средства

Приложение № 2. Перечень документов, явившихся основанием для оформления ОДОБРЕНИЯ ТИПА ТРАНСПОРТНОГО СРЕДСТВА

Приложение № 3. Описание маркировки транспортного средства

Приложение № 4. Общий вид транспортного средства на восьми страницах

ДОПОЛНИТЕЛЬНАЯ ИНФОРМАЦИЯ

Транспортные средства не предназначены для перевозки опасных грузов.

Руководитель органа по сертификации



Б.В. Кисуленко
инициалы, фамилия

ОДОБРЕНИЕ ТИПА ТРАНСПОРТНОГО СРЕДСТВА УТВЕРЖДЕНО.

Внесена запись в реестр за № E-RU.MT02.B.00220.P2 от 24 октября 2012

Заместитель руководителя

РОССТАНДАРТА

наименование федерального органа исполнительной власти, выполняющего функции компетентного административного органа Российской Федерации в соответствии с Женевским Соглашением 1958 года



А.В. Зажигалкин
инициалы, фамилия

к Одобрению типа транспортного средства № E-RU.MT02.B.00220.P2

ОБЩИЕ ХАРАКТЕРИСТИКИ ТРАНСПОРТНОГО СРЕДСТВА

Колесная формула / ведущие колеса	6 × 6 / все
Схема компоновки транспортного средства	капотная, кабина за двигателем
Расположение двигателя	переднее продольное
Исполнение грузозащитного пространства	металлическая бортовая платформа с задним и боковыми откидными бортами, с тентом (для мод. 4320-0111-71, 4320-0671-71, 4320-0911-70, 4320-0982-70, 4320-0111-73, 4320-0671-73, 4320-0911-72, 4320-0982-72, 4320-0111-75, 4320-0671-75, 4320-0911-74, 4320-0982-74); металлическая самосвальная бортовая платформа с двухсторонней боковой разгрузкой (для мод. 5557-0013-70, 5557-0013-72, 5557-0013-74); металлическая самосвальная платформа ковшового типа с задней разгрузкой (для мод. 55571-0121-70, 55571-0121-72, 55571-0121-74); седельно-сцепное устройство (для мод. 44202-0311-70, 44202-0511-70, 44202-0311-72, 44202-0511-72, 44202-0311-74, 44202-0511-74)
Кабина	цельнометаллическая, двухдверная, трехместная, со спальным местом (для мод. 44202-0511-70, 44202-0511-72, 44202-0511-74, 4320-0671-71, 4320-0671-73, 4320-0671-75) или без него (для мод. 4320-0111-71, 4320-0911-70, 44202-0311-70, 5557-0013-70, 55571-0121-70, 4320-0111-73, 4320-0911-72, 44202-0311-72, 5557-0013-72, 55571-0121-72, 4320-0111-75, 4320-0911-74, 44202-0311-74, 5557-0013-74, 55571-0121-74), или четырехдверная, шестиместная (для мод. 4320-0982-70, 4320-0982-72, 4320-0982-74)

Для модификаций:	4320-0111-??	4320-0671-??	4320-0911-??	4320-0982-??
Габаритные размеры, мм				
– длина	8476	8014	9270...9545	8997...9272
– ширина			2550	
– высота		3095		3055
База, мм		3800+1400		(4555...4830)+1400
Колея передних колес / колес задней тележки, мм		2000...2040 / 2000...2040		2010...2040 / 2010...2040
Масса транспортного средства в снаряженном состоянии, кг	8655	8655	9340	9090
Полная масса транспортного средства, кг (технически допустимая)		17300		21300 (с пневмогидравлическим приводом рабочей тормозной системы); 22500 (с пневматическим приводом рабочей тормозной системы)
Максимальная осевая масса, кг				
– на переднюю ось (технически допустимая)			5300 (для 21300 кг);	6500 (для 22500 кг)
– на заднюю тележку (технически допустимая)		12000		16000
Максимальная масса прицепа, кг			11500	
Максимальная масса автопоезда, кг		28800		32800 (для 21300 кг); 34000 (для 22500 кг)

к Одобрению типа транспортного средства № E-RU.MT02.B.00220.P2

Для модификаций:	44202-0311-??	44202-0511-??	5557-0013-??	55571-0121-??
Габаритные размеры, мм				
– длина	7422	7422	8225	8015
– ширина	2500			
– высота	2740	2740	2740	2980
База, мм	3800+1400			
Колея передних / задних колес, мм	2010...2040 / 2010...2040			
Масса транспортного средства в снаряженном состоянии, кг	8125	8245	9610	10040
Полная масса транспортного средства, кг (технически допустимая)	21300		21300 (с пневмогидравлическим приводом рабочей тормозной системы); 22500 (с пневматическим приводом рабочей тормозной системы)	
Максимальная осевая масса, кг				
– на переднюю ось (технически допустимая)	5300		5300 (для 21300 кг); 6500 (для 22500 кг)	
– на заднюю тележку (технически допустимая)	16000			
Максимальная масса прицепа, кг	19100		11500	буксировка прицепа не предусмотрена
Максимальная масса автопоезда, кг	27450	27570	32800 (для 21300 кг); 34000 (для 22500 кг)	—
Для модификаций:	4320-????- 75, 4320-????- 74, 44202-????- 74, 5557-0013- 74, 55571-0121- 74	4320-????- 73, 4320-????- 72, 44202-????- 72, 5557-0013- 72, 55571-0121- 72	4320-????- 71, 4320-????- 70, 44202-????- 70, 5557-0013- 70, 55571-0121- 70	
Двигатель (марка, тип)	ЯМЗ-53602-10 и его комплектации или ЯМЗ-536-10 и его комплектации	ЯМЗ-53642-10 и его комплектации	ЯМЗ-53622-10 и его комплектации	
	четырехтактный дизель			
– количество и расположение цилиндров	6, рядное			
– рабочий объем цилиндров, см ³	6650			
– степень сжатия	17.5			
Максимальная мощность, кВт (мин) по ГОСТ 14846-81	229 (2275...2325)	210 (2275...2325)	176.5 (2275...2325)	
Максимальный крутящий момент, Н·м (мин ⁻¹)	221 (1300...1600)	1122 (1300...1600)	897 (1300...1600)	
Топливо	дизельное			
Система питания (тип)	аккумуляторного типа с электронным управлением			
Блок управления (маркировка)	BOSCH, 0 281 020 111 или 0 281 A 00 392, модели EDC7UC31			
ТНВД (тип, маркировка)	BOSCH, 0 445 020 110 или A 0 445 080 278, типа CP3.3 NH (для мод. с дв. ЯМЗ-53602-10, 53642-10, 53622-10), или CP3.3NH-MD (для мод. с дв. ЯМЗ-536-10)			
Форсунки (тип, маркировка)	BOSCH, 0 445 120 178 или A 445 120 577, модели GRIN 3			

к Одобрению типа транспортного средства № E-RU.MT02.B.00220.P2

Нагнетатель воздуха (тип, маркировка)	Borg Warner, 53602.1118010, модели B2G (для мод. с дв. ЯМЗ-53602-10, 53642-10, 53622-10), или 3367NRAKB/0.66/71%DK1 модели B2G (для мод. с дв. ЯМЗ-536-10)
Воздушный фильтр (тип, маркировка)	ФВ 721.1109510-30
Система выпуска и нейтрализации отработавших газов	один глушитель; система нейтрализации отсутствует (для мод. с дв. ЯМЗ-53602-10, 53642-10, 53622-10), или один глушитель со встроенным нейтрализатором (для мод. с дв. ЯМЗ-536-10)
Глушитель (маркировка)	ООО "НТЦ МСП", 36.1201010-02 (для мод. с дв. ЯМЗ-53602-10, 53642-10, 53622-10), или Динекс Русь, 536.1201010-12 (для мод. с дв. ЯМЗ-536-10)

Для модификаций:	4320-????-71, 4320-????-70, 44202-????-70, 5557-0013-70, 55571-0121-70, 4320-????-73, 4320-????-72, 44202-????-72, 5557-0013-72, 55571-0121-72	4320-????-71, 4320-????-70, 44202-????-70, 4320-????-73, 4320-????-72, 44202-????-72, 4320-????-75, 4320-????-74, 44202-????-74, 5557-0013-??, 55571-0121-??
Трансмиссия (тип)	механическая	
Сцепление (марка, тип)	ZF SACHS MFZ, 430, сухое, однодисковое	
Коробка передач (марка, тип)	ЯМЗ-0905	ZF, 9S1310TO 9JS135TA с ручным управлением

Для коробок передач:	ЯМЗ-0905	ZF, 9S1310TO	9JS135TA
- число передач	вперед - 5, назад - 1	вперед - 9, назад - 1	
- передаточные числа			
понижающая -	—	—	11.02
I -	5.22	9.48	6.55
II -	2.90	6.58	4.64
III -	1.52	4.68	3.36
IV -	1.00	3.48	2.46
V -	0.71	2.62	1.95
VI -	—	1.89	1.38
VII -	—	1.35	1.00
VIII -	—	1.00	0.73
IX -	—	0.75	—
З.Х. -	5.22	8.97	11.52

Раздаточная коробка (тип, маркировка)	УралАЗ, механическая, с цилиндрическим блокируемым межосевым дифференциалом		
- число передач	(для всех модификаций)		1 (кроме мод. с коробкой передач ЯМЗ-0905)
- передаточные числа			
высшее -	1	1.04	1.04
нижнее -	2.15	2.15	—
Главная передача (тип, маркировка)	УралАЗ, двойная, коническо-цилиндрическая		
- передаточное число	5.62 или 6.77 или 7.49		

Подвеска

Передняя (описание)

зависимая, на двух продольных полуэллиптических рессорах, с гидравлическими телескопическими амортизаторами

Задняя (описание)

зависимая, балансирная, с реактивными штангами, на двух продольных полуэллиптических рессорах или зависимая, пневматическая с продольными рычагами и реактивными штангами

к Одобрению типа транспортного средства № E-RU.MT02.B.00220.P2

Рулевое управление (описание)

– рулевой механизм
(тип, маркировка)

с гидроусилителем

МАЗ – 64229 или RBL C-700, "винт-шариковая гайка-рейка-сектор"

Тормозные системы

Рабочая (описание)

- пневмогидравлический:

пневматическая часть: двухконтурный привод с разделением на передний мост и заднюю тележку;
гидравлическая часть: привод трехконтурный, разделен на передний мост, колеса задней тележки левого и правого борта или

- пневматический двухконтурный привод с разделением на передний мост и заднюю тележку;

Запасная (описание)

Стояночная (описание)

с АБС; тормозные механизмы всех колес барабанные

УралА3, каждый контур рабочей тормозной системы

УралА3, трансмиссионный тормоз барабанного типа с

механическим приводом (при применении

пневмогидравлического привода рабочей тормозной системы)

или с приводом от пружинных энергоаккумуляторов,

действующим на тормозные механизмы колес среднего и

заднего мостов (при применении пневматического привода

рабочей тормозной системы).

Вспомогательная (описание)

– компрессор (маркировка)

УралА3, моторный тормоз-замедлитель

KNORR-BREMSE, LK 3881

– тормозные цилиндры (маркировка)

УралА3, 55571X-3501040 (при применении

пневмогидравлического привода рабочей тормозной системы)

– тормозные камеры (маркировка)

WABCO, 423 076 006 0 (тип 24); 425 460 006 0 (тип 20/24)

(при применении пневматического привода рабочей тормозной системы)

Шины

модификации	марка	размерность	минимально допустимый индекс нагрузки	скоростная категория	статический радиус, мм
4320-0111-??, 4320-0671-??	ОИ-25	14.00-20	146, 147	G	585
	КАМА-УРАЛ	390/95 R20	147	J	570
	КАМА-1260	425/85R21	146	J	590
	Я-656	315/80 R22.5	156 / 150	K	499
	У-4, ИД-304	12.00R20	150/146	J	526
44202-0311-??, 44202-0511-??	ИД-П284	500/70-20 (1200x500-508)	156	F	548
	У-4, ИД-304	12.00R20	150/146	J	526
4320-0911-??, 4320-0982-??, 5557-0013-??, 55571-0121-??	КАМА-1260	425/85R21	156	G	585
	О-184	425/85R21	156	J	580
	Бел-1260	425/85R21	156	G	600
	ИД-П284	500/70-20 (1200x500-508)	156	F	548
	У-4, ИД-304	12.00R20	150/146	J	526

к Одобрению типа транспортного средства № E-RU.MT02.B.00220.P2



Оборудование транспортного средства

централизованная система регулирования давления воздуха в шинах

Руководитель органа по сертификации



подпись

Б.В. Кисуленко

инициалы, фамилия

SERTAUTO.RU

ОПИСАНИЕ МАРКИРОВКИ ТРАНСПОРТНОГО СРЕДСТВА

1. Место расположения и форма знака обращения на рынке:

Рядом с табличкой изготовителя.

Знак обращения на рынке выполнен в соответствии с Постановлением Правительства Российской Федерации от 19 ноября 2003 г. № 696.

2. Место расположения таблички изготовителя:

На правой панели боковины кабины в нижней части.

3. Место расположения идентификационного номера:

3.1. На табличке изготовителя.

3.2. На правом лонжероне рамы в задней части.

4. Структура и содержание идентификационного номера (номеров) транспортных средств:

1	2	3	4	5	6	7	8	9	10	11	12	13	14	15	16	17
X	1	P	?	?	?	?	?	?	?	?	?	?	?	?	?	?

поз. 1 - 3: Международный идентификационный код изготовителя (WMI):
X1P – ОАО "Автомобильный завод "Урал", Российская Федерация.

поз. 4 - 9: Код типа и модификации транспортного средства:

432000 - для 4320-????-??;

442020 - для 44202-0?11-??;

555700 - для 5557-0010-??;

555710 - для 55571-0121-??

поз. 10: Год выпуска согласно Таблице 1 Приложения № 8 к техническому регламенту о безопасности колесных транспортных средств

поз. 11 - 17: Производственный номер транспортного средства



Руководитель органа по сертификации



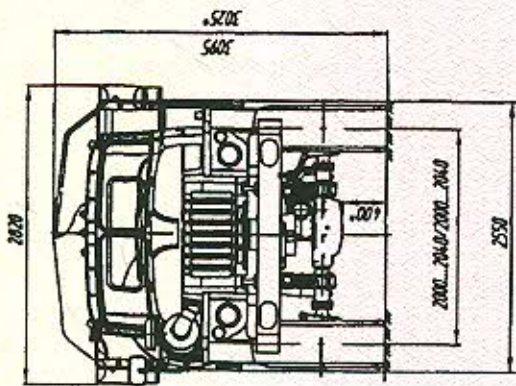
подпись

Б.В. Кисуленко

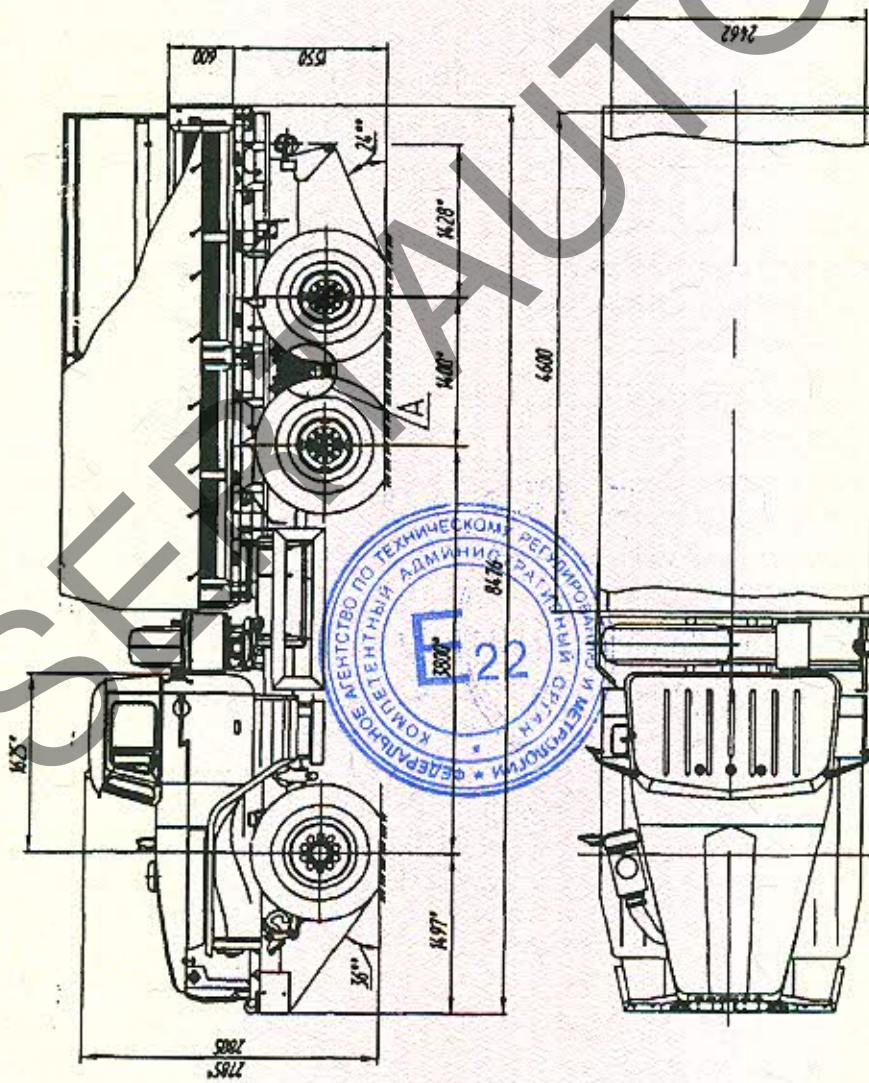
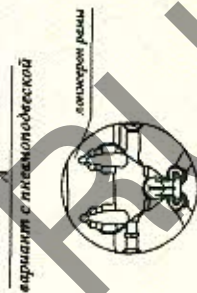
инициалы, фамилия

ОБЩИЙ ВИД ТРАНСПОРТНОГО СРЕДСТВА

Урал типа 4320, модификаций 4320-0111-71, 4320-0111-73, 4320-0111-75

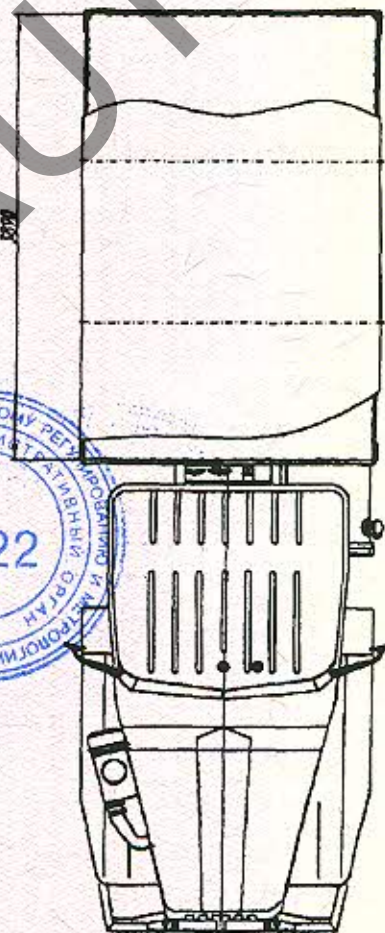
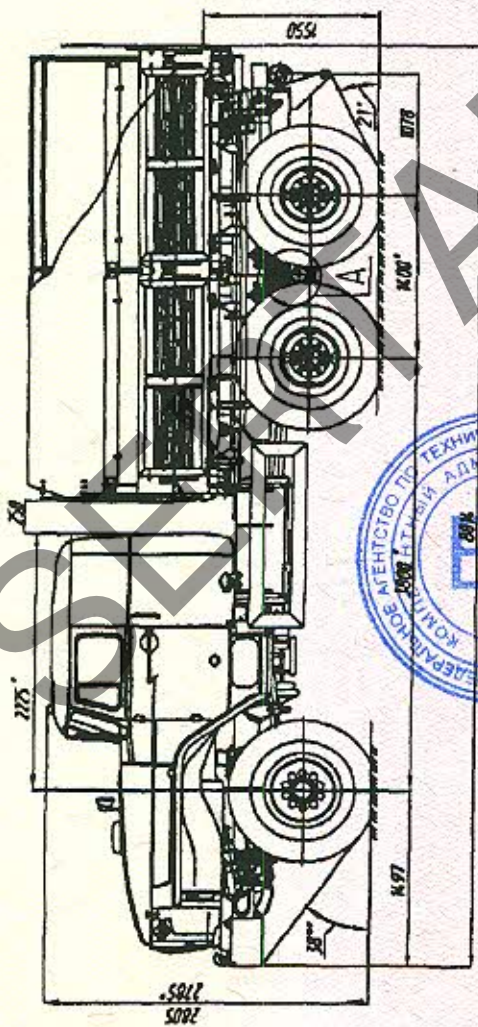
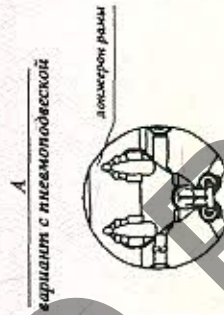
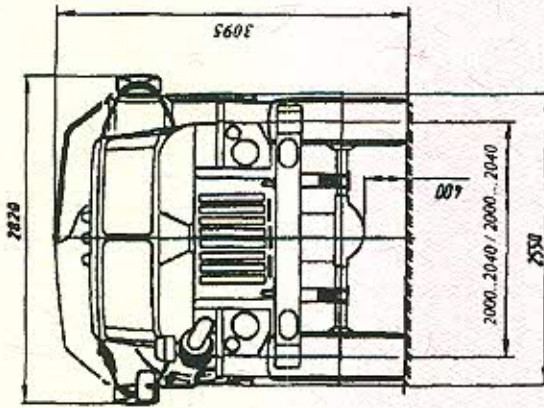


**-Размеры при полной массе
Остальные размеры для
автомобиля в снаряженном
состоянии*



ОБЩИЙ ВИД ТРАНСПОРТНОГО СРЕДСТВА

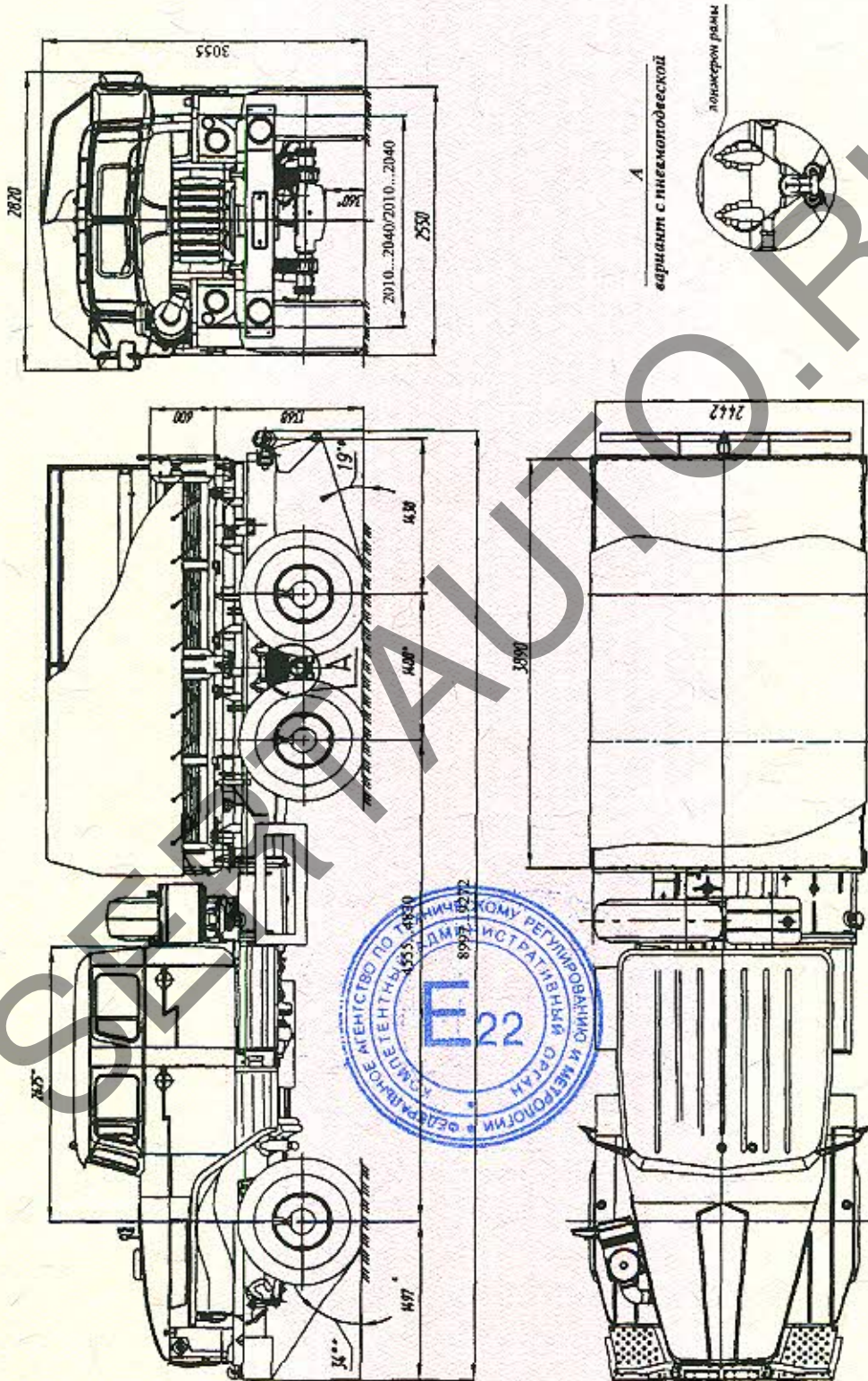
Урал типа 4320, модификаций 4320-0671-71, 4320-0671-73, 4320-0671-75



к Одобрению типа транспортного средства № E-RU.MT02.B.00220.P2

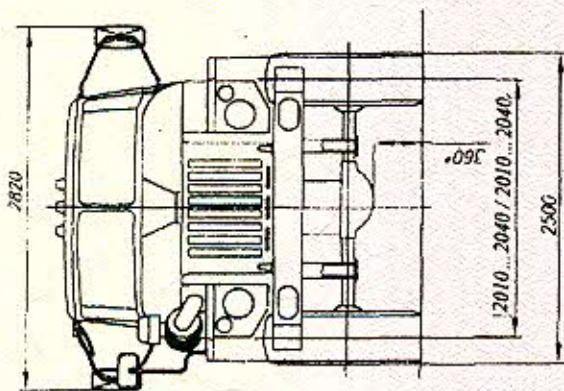
ОБЩИЙ ВИД ТРАНСПОРТНОГО СРЕДСТВА

Урал типа 4320, модификаций 4320-0982-70, 4320-0982-72, 4320-0982-74

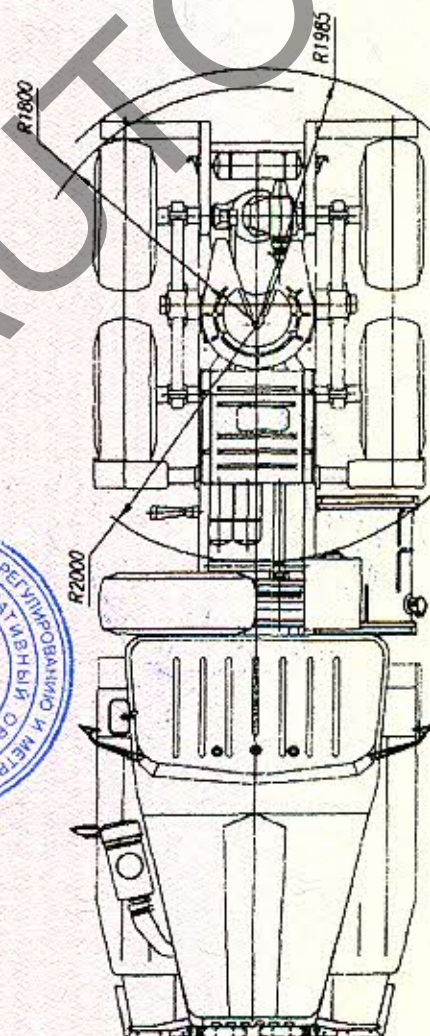
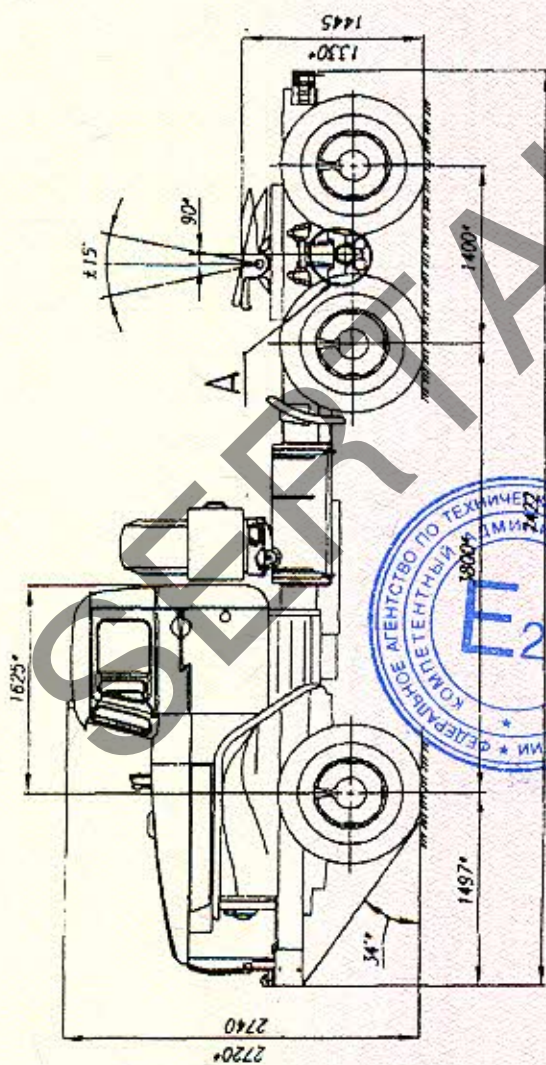
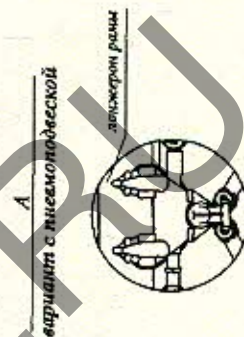


ОБЩИЙ ВИД ТРАНСПОРТНОГО СРЕДСТВА

Урал типа 44202, модификаций 44202-0311-70, 44202-0311-72, 44202-0311-74



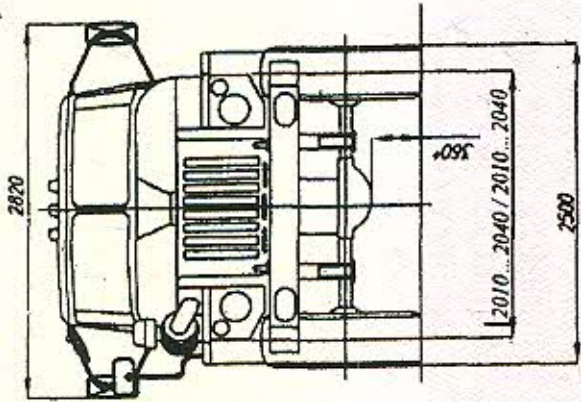
*-Размеры при полной массе.
Остальные размеры для
автомобиля в снаряженном
состоянии.



к Одобрению типа транспортного средства № E-RU.MT02.V.00220.P2

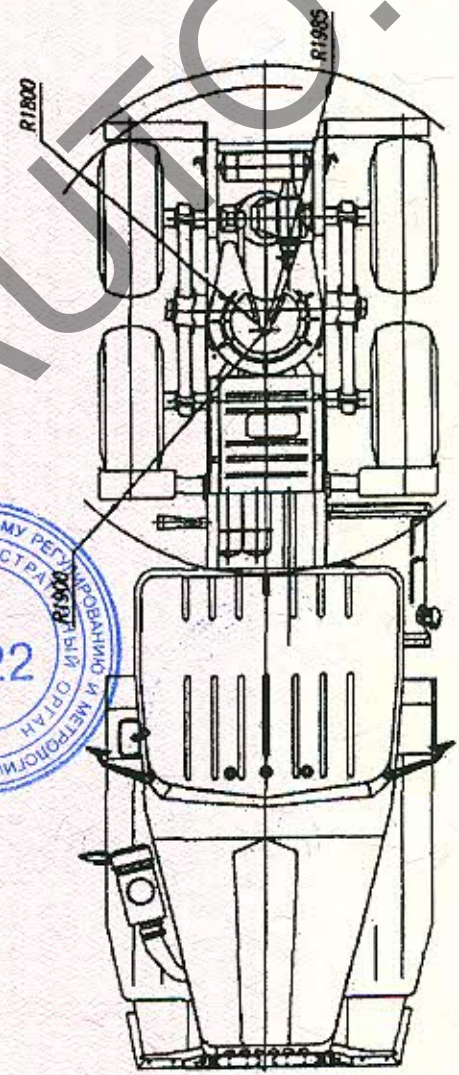
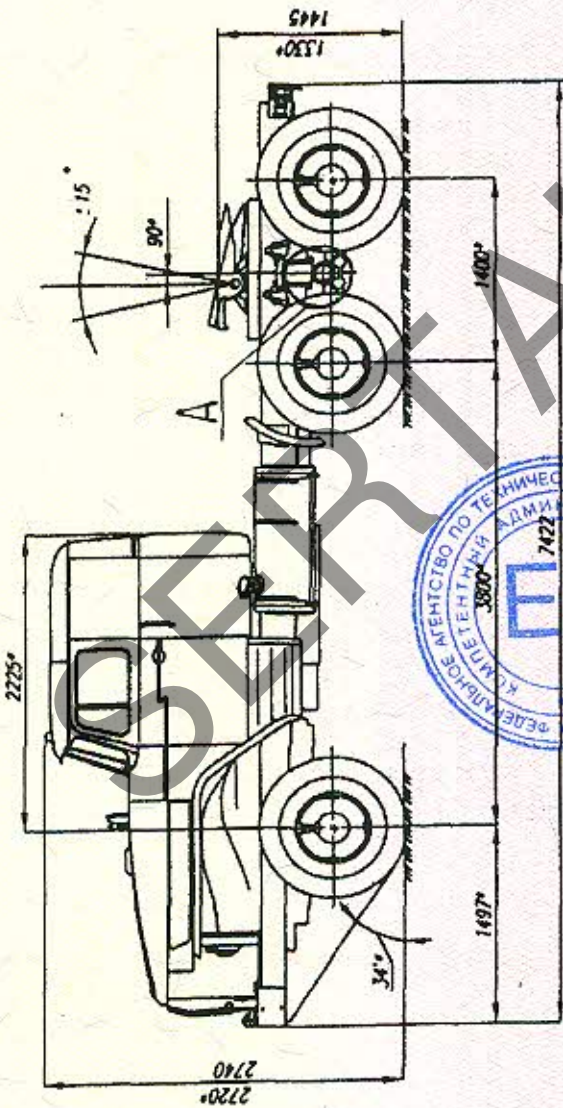
ОБЩИЙ ВИД ТРАНСПОРТНОГО СРЕДСТВА

Урал типа 44202, модификаций 44202-0511-70, 44202-0511-72, 44202-0511-74



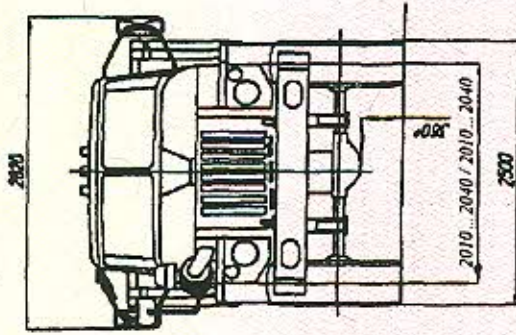
* - Размеры при полной массе
 Остальные размеры для
 автомобиля в снаряженном
 состоянии

вернуть с пневмобусекой



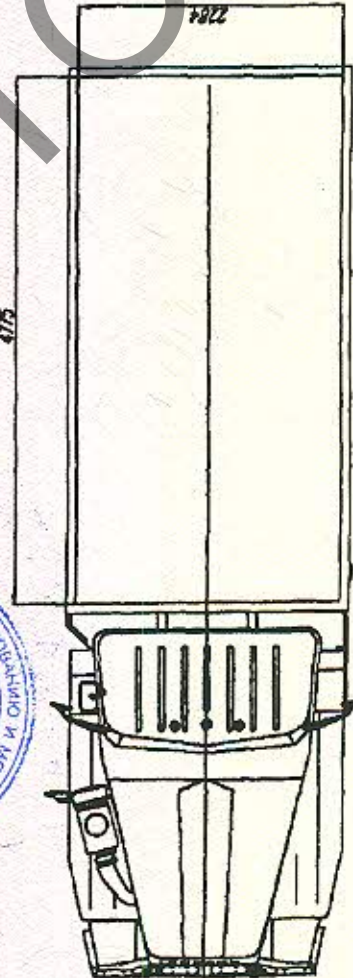
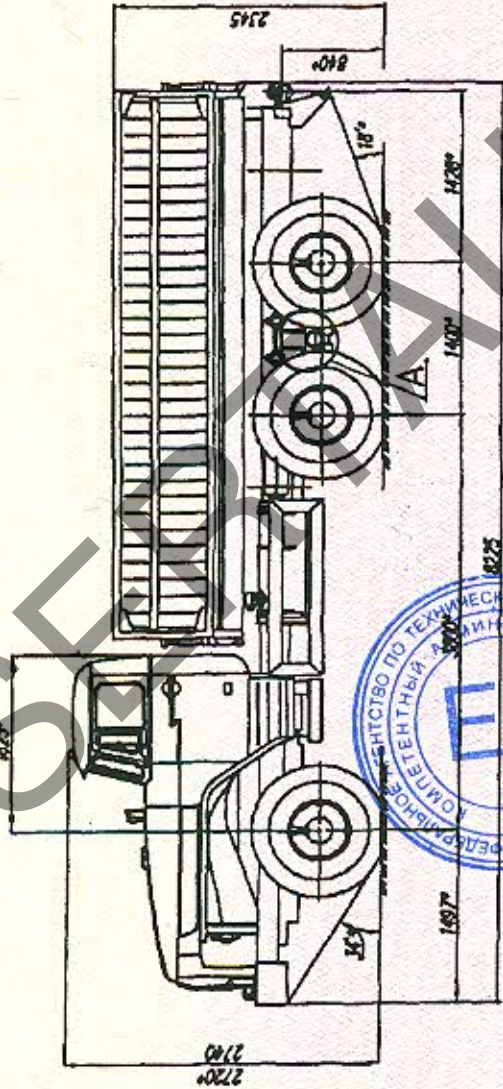
ОБЩИЙ ВИД ТРАНСПОРТНОГО СРЕДСТВА

Урал типа 5557, модификаций 5557-0013-70, 5557-0013-72, 5557-0013-74



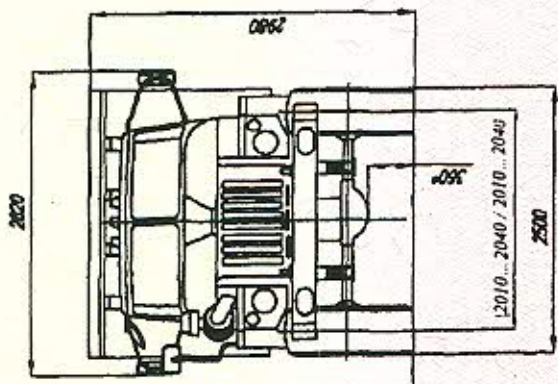
* - Размеры при полной массе
Остальные размеры для
автомобиля в снаряженном
состоянии

варианте с инженерной

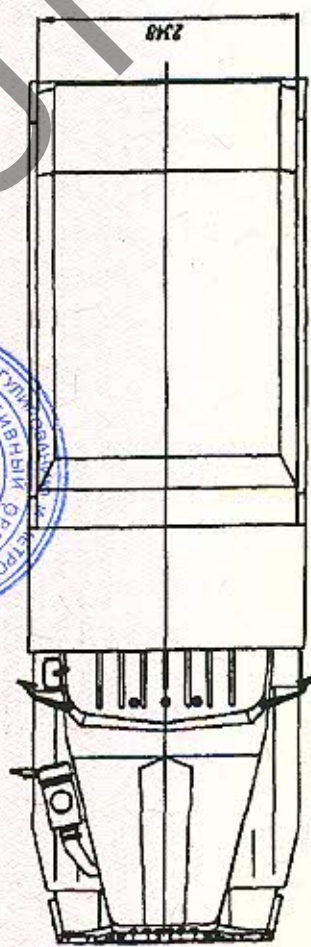
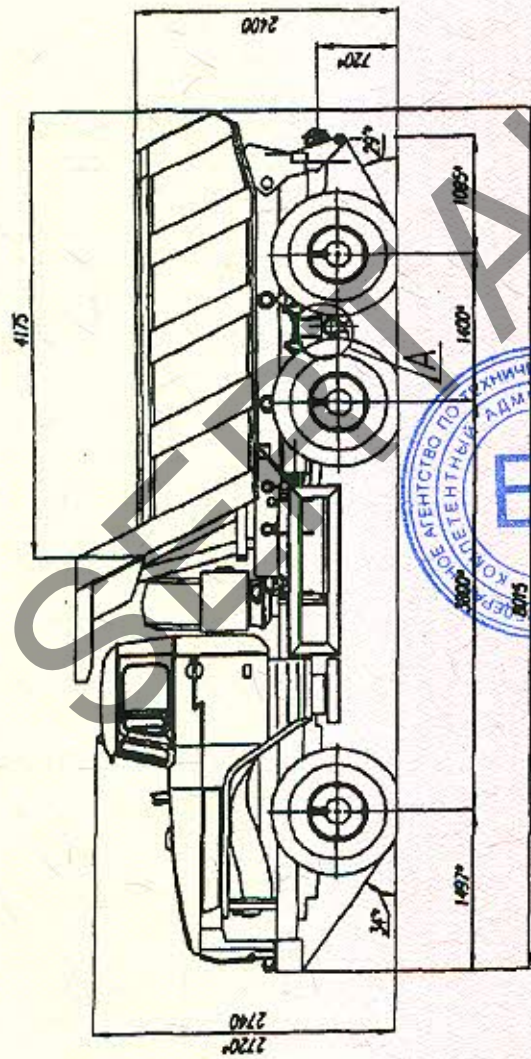


ОБЩИЙ ВИД ТРАНСПОРТНОГО СРЕДСТВА

Урал типа 55571, модификаций 55571-0121-70, 55571-0121-72, 55571-0121-74



*- Размеры при полной массе
 Остальные размеры для
 автомобиля в снаряженном
 состоянии



Приложение №
к Одобрению типа транспортного средства №

Стр.

SERTAUTO.RU