

РОССИЙСКАЯ ФЕДЕРАЦИЯ

ОДОБРЕНИЕ ТИПА ТРАНСПОРТНОГО СРЕДСТВА

0007518

№ E-RU.MT02.B.00221.P1

Срок действия с 20 ноября 2012 по 22 сентября 2014

ОРГАН ПО СЕРТИФИКАЦИИ

механических транспортных средств и прицепов, их составных частей и предметов оборудования
"САТР-ФОНД" Межотраслевого Фонда "Сертификация автотранспорта САТР" (ОС "САТР-ФОНД")
125480, г. Москва, ул. Героев Панфиловцев, 24, ОГРН: 1027739132530
№ РОСС RU.0001.11MT02 от 04.06.2009 г. до 04.06.2014 г.
тел.: (495) 454-42-27, факс: (495) 454-72-12, e-mail: mail@satrfond.ru

ТРАНСПОРТНЫЕ СРЕДСТВА

МАРКА	Урал
КОММЕРЧЕСКОЕ НАИМЕНОВАНИЕ	—
ТИП	43206
МОДИФИКАЦИИ	43206-0111-71, 43206-0551-71, 43206-3111-79, 43206-3511-79
КАТЕГОРИЯ	N ₃ G
ЭКОЛОГИЧЕСКИЙ КЛАСС	4
КОД ОКП / ТН ВЭД	45 1115 / 8704 22
ЗАЯВИТЕЛЬ И ЕГО АДРЕС	Открытое акционерное общество "Автомобильный завод "УРАЛ" (ОАО "Автомобильный завод "УРАЛ"), 456304, Челябинская область, г. Миасс, проспект Автозаводцев, д. 1, Российская Федерация ОГРН: 1027400870826, тел.: (3513) 29 74 21, факс: (3513) 55 16 37
ИЗГОТОВИТЕЛЬ И ЕГО АДРЕС	Открытое акционерное общество "Автомобильный завод "УРАЛ" (ОАО "Автомобильный завод "УРАЛ"), 456304, Челябинская область, г. Миасс, проспект Автозаводцев, д. 1, Российская Федерация ОГРН: 1027400870826, тел.: (3513) 29 74 21, факс: (3513) 55 16 37
ПРЕДСТАВИТЕЛЬ ИЗГОТОВИТЕЛЯ И ЕГО АДРЕС	—
СБОРОЧНЫЙ ЗАВОД И ЕГО АДРЕС	456304, Челябинская область, г. Миасс, проспект Автозаводцев, д. 1, Российская Федерация
ПОСТАВЩИК СБОРОЧНЫХ КОМПЛЕКТОВ И ЕГО АДРЕС	—

соответствуют установленным в Российской Федерации требованиям технического регламента о безопасности колесных транспортных средств.

Действие данного ОДОБРЕНИЯ ТИПА ТРАНСПОРТНОГО СРЕДСТВА распространяется на серийно выпускаемую продукцию.

Данное ОДОБРЕНИЕ ТИПА ТРАНСПОРТНОГО СРЕДСТВА без приложений недействительно.

Приложение № 1. Общие характеристики транспортного средства

Приложение № 2. Перечень документов, явившихся основанием для оформления ОДОБРЕНИЯ ТИПА ТРАНСПОРТНОГО СРЕДСТВА

Приложение № 3. Описание маркировки транспортного средства

Приложение № 4. Общий вид транспортного средства на четырех страницах

к Одобрению типа транспортного средства № E-RU.MT02.B.00221.P1

ОБЩИЕ ХАРАКТЕРИСТИКИ ТРАНСПОРТНОГО СРЕДСТВА

Колесная формула / ведущие колеса 4 × 4 / все
 Схема компоновки транспортного средства капотная, кабина за двигателем (для мод. 43206-????-71) или бескапотная, кабина над двигателем (для мод. 43206-????-79)
 Расположение двигателя переднее продольное
 Исполнение грузочного пространства металлическая бортовая платформа с тремя откидными бортами, с тентом
 Кабина цельнометаллическая, двухдверная, трехместная (для мод. 43206-0111-71) или двухместная со спальным местом (для мод. 43206-3511-79) или без него (для мод. 43206-3111-79) или четырехдверная, шестиместная (для мод. 43206-0551-71)

Для модификаций:	43206-0111-71	43206-0551-71	43206-3111-79	43206-3511-79
Габаритные размеры, мм				
– длина	7725...8000	8152...8427	7745...8020	
– ширина	2550			
– высота	2965		3125	3225
База, мм	4405...4680		4405...4680	
Колея передних колес / колес задней тележки, мм	2010...2040 / 2010...2040			
Масса транспортного средства в снаряженном состоянии, кг	7595	7795	8195	8365
Полная масса транспортного средства, кг (технически допустимая)	13300			
Максимальная осевая масса, кг				
– на переднюю ось (технически допустимая)	5300			
– на заднюю ось (технически допустимая)	8000			
Максимальная масса прицепа, кг	7000			
Максимальная масса автопоезда, кг	20300			

Двигатель (марка, тип) ЯМЗ-53622-10 и его комплектации четырехтактный дизель

- количество и расположение цилиндров 6, рядное
- рабочий объем цилиндров, см³ 6650
- степень сжатия 17.5

Максимальная мощность, кВт (мин⁻¹) по ГОСТ 14846-81 176.5 (2275...2325)

Максимальный крутящий момент, Н·м (мин⁻¹) 897 (1300...1600)

Топливо дизельное

Система питания (тип) аккумуляторного типа с электронным управлением

Блок управления (маркировка) BOSCH, 0 281 020 111 или 0 281 A 00 392, модели EDC7UC31

ТНВД (тип, маркировка) BOSCH, 0 445 020 110 или A 0 445 080 278, типа CP3.3 NH

Форсунки (тип, маркировка) BOSCH, 0 445 120 178 или A 445 120 577, модели GRIN 3

Нагнетатель воздуха (тип, маркировка) Borg Warner, 536021118010, модели B2G

Воздушный фильтр (тип, маркировка) ФВ 721.110951030

Система выпуска и нейтрализации отработавших газов один глушитель; система нейтрализации отсутствует

Глушитель (маркировка) ООО "НТЦ МСП", 36.1201010-02

к Одобрению типа транспортного средства № E-RU.MT02.B.00221.P1

Трансмиссия (тип)	механическая		
Сцепление (марка, тип)	ZF SACHS MFZ, 430, сухое, однодисковое		
Коробка передач (марка, тип)	ЯМЗ-0905	ZF, 9S1310TO	9JS135TA
	с ручным управлением		
– число передач	вперед - 5, назад - 1	вперед - 9, назад - 1	
– передаточные числа			
понижающая -	—	—	11.02
I -	5.22	9.48	6.55
II -	2.90	6.58	4.64
III -	1.52	4.68	3.36
IV -	1.00	3.48	2.46
V -	0.664	2.62	1.95
VI -	—	1.89	1.38
VII -	—	1.35	1.00
VIII -	—	1.00	0.73
IX -	—	0.75	—
3.X. -	5.22	8.97	11.52

Раздаточная коробка (тип, маркировка)	УралА3, механическая, с цилиндрическим блокируемым межосевым дифференциалом		
– число передач	2 (для всех модификаций)		1 (кроме мод. с коробкой передач ЯМЗ-0905)
– передаточные числа			
высшее -	1.21	1.04	1.04
низшее -	2.15	2.15	—
Главная передача (тип, маркировка)	УралА3, двойная, коническо-цилиндрическая		
– передаточное число	5.62 или 6.77		

Подвеска

Передняя (описание) зависимая, на двух продольных полуэллиптических рессорах, с гидравлическими телескопическими амортизаторами

Задняя (описание) зависимая, на двух полуэллиптических рессорах с дополнительными рессорами, с гидравлическими телескопическими амортизаторами

Рулевое управление (описание)

– рулевой механизм (тип, маркировка) с гидроусилителем
 МАЗ – 64229 или RBL C-700, "винт-шариковая гайка-рейка-сектор"

Тормозные системы

Рабочая (описание) УралА3, пневмогидравлический или пневматический двухконтурный привод с разделением по осям; с АВС; тормозные механизмы всех колес барабанные

Запасная (описание) УралА3, каждый контур рабочей тормозной системы

Стояночная (описание) УралА3, трансмиссионный тормоз барабанного типа с механическим приводом (при применении пневмогидравлического привода рабочей тормозной системы) или с приводом от пружинных энергоаккумуляторов, действующим на тормозные механизмы колес заднего моста (при применении пневматического привода рабочей тормозной системы).

к Одобрению типа транспортного средства № E-RU.MT02.B.00221.P1

- | | |
|-----------------------------------|---|
| Вспомогательная (описание) | УралА3, моторный тормоз-замедлитель |
| - усилитель (маркировка) | УралА3, 4320 – 3510011 |
| - компрессор (маркировка) | KNORR-BREMSE, LK 3881 |
| - тормозные цилиндры (маркировка) | УралА3, 55571X-3501040 (при применении пневмогидравлического привода рабочей тормозной системы) |
| - тормозные камеры (маркировка) | WABCO, 423 076 006 0 (тип 24); 425 460 006 0 (тип 20/24) (при применении пневматического привода рабочей тормозной системы) |

Шины

	КАМА-1260 КАМА-1260-1	Бел-1260	ИД-П284	У-4, ИД-304
- размерность	425/85R21	425/85R21	500/70-20 (1200x500-508)	12.00R20
- минимально допустимый индекс нагрузки	156	156	156	150/146
- скоростная категория	G	G	F 548	J
- статический радиус, мм	585	600	548	526

Оборудование транспортного средства централизованная система регулирования давления воздуха в шинах

Руководитель органа по сертификации



подпись

Б.В. Кисуленко

инициалы, фамилия

ОПИСАНИЕ МАРКИРОВКИ ТРАНСПОРТНОГО СРЕДСТВА

1. Место расположения и форма знака обращения на рынке:

Рядом с табличкой изготовителя.

Знак обращения на рынке выполнен в соответствии с Постановлением Правительства Российской Федерации от 19 ноября 2003 г. № 696.

2. Место расположения таблички изготовителя:

На правой панели боковины кабины, в нижней части (для мод. 43206-????-71) или на панели щитка правой подножки, в нижней части (для мод. 43206-????-79)

3. Место расположения идентификационного номера:

3.1. На табличке изготовителя.

3.2. На правом лонжероне рамы в задней части.

4. Структура и содержание идентификационного номера (номеров) транспортных средств:

1	2	3	4	5	6	7	8	9	10	11	12	13	14	15	16	17
X	1	P	?	?	?	?	?	?	?	?	?	?	?	?	?	?

поз. 1 - 3: Международный идентификационный код изготовителя (WMI):

X1P – ОАО "Автомобильный завод Урал", Российская Федерация.

поз. 4 - 9: Код типа и модификации транспортного средства

432060 - для 43206-0111-71, 43206-0551-71, 43206-3111-79, 43206-3511-79.

поз. 10: Год выпуска согласно Таблице Приложения № 8 к техническому регламенту о безопасности колесных транспортных средств.

поз. 11 - 17: Производственный номер транспортного средства.

Руководитель органа по сертификации



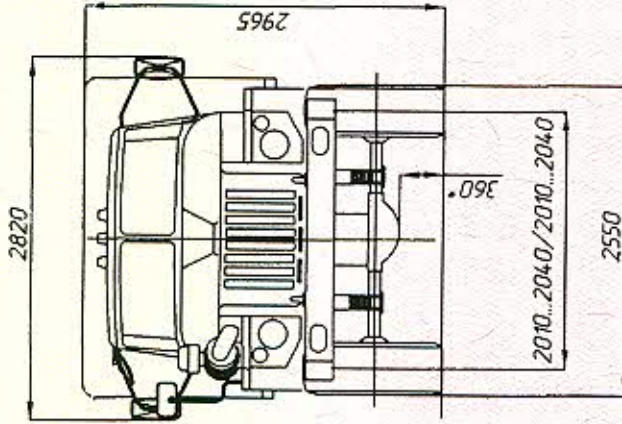
подпись

Б.В. Кисуленко

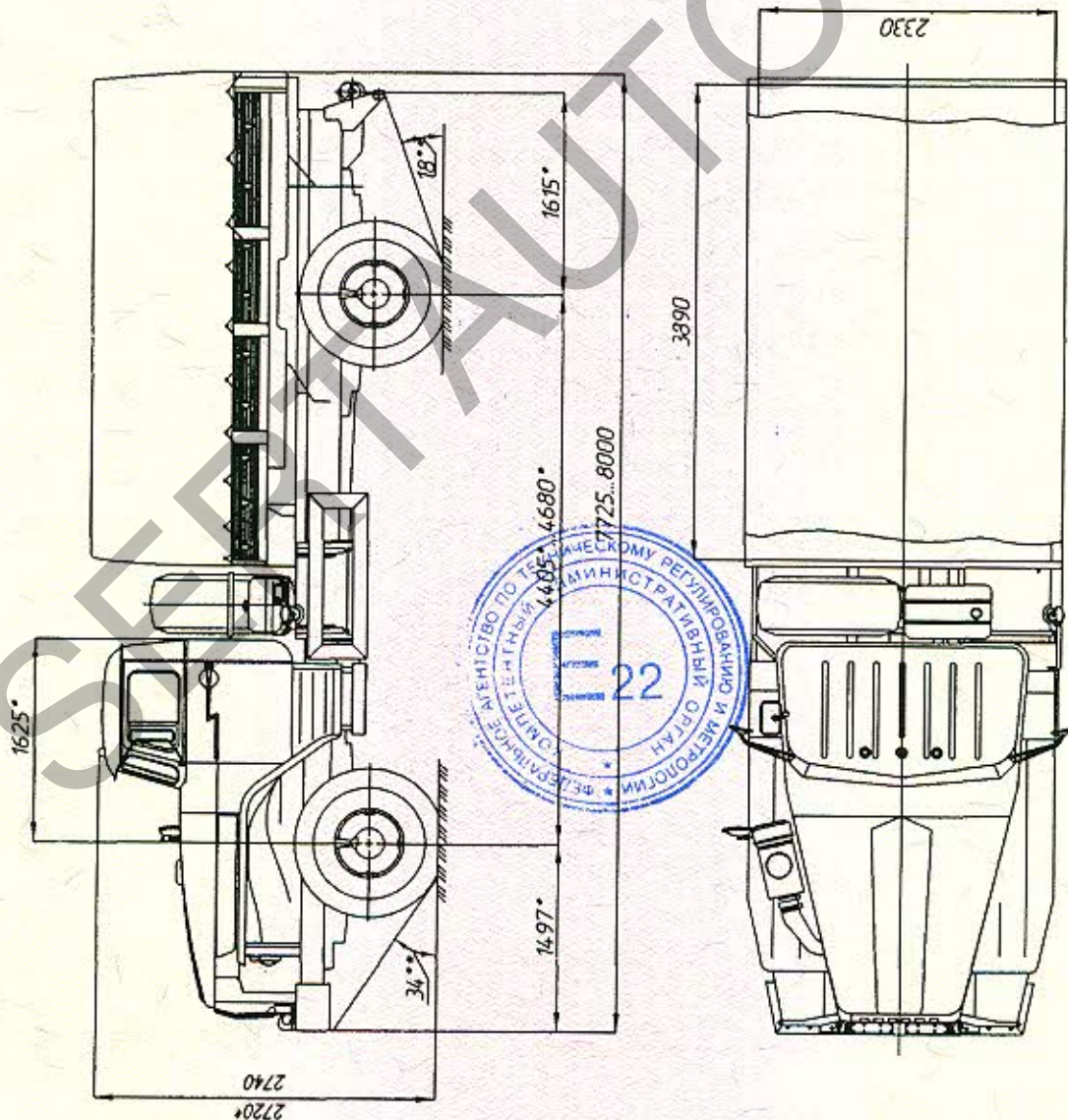
инициалы, фамилия

ОБЩИЙ ВИД ТРАНСПОРТНОГО СРЕДСТВА

Урал типа 43206, модификации 43206-0111-71



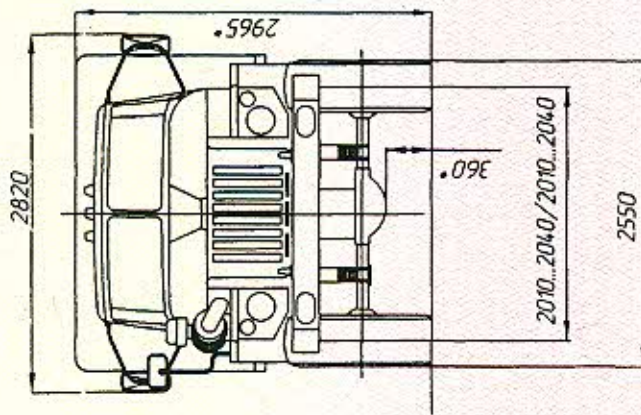
* Размеры при полной массе.
Остальные размеры для
автомобиля в снаряженном
состоянии.



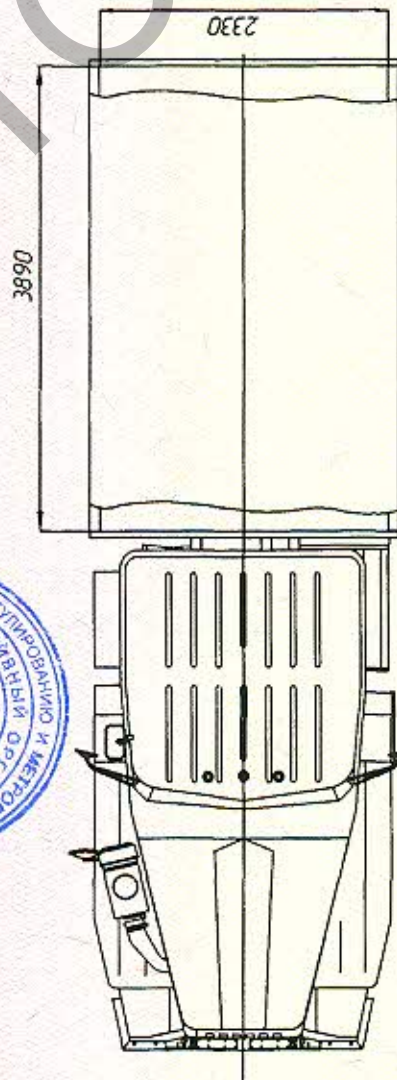
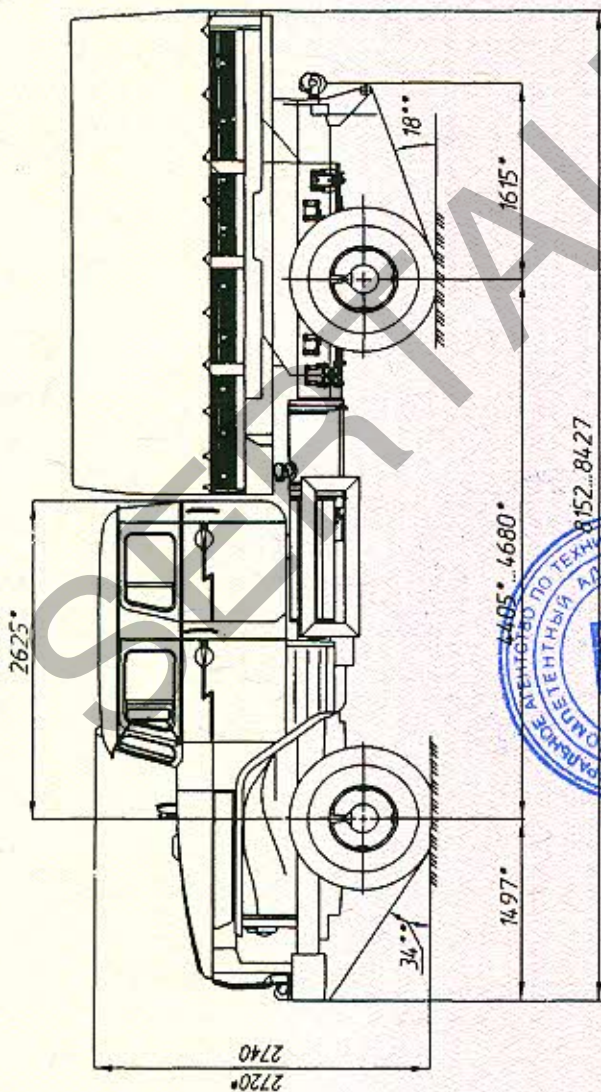
к Одобрению типа транспортного средства № E-RU.MT02.V.00221.P1

ОБЩИЙ ВИД ТРАНСПОРТНОГО СРЕДСТВА

Урал типа 43206, модификации 43206-0551-71

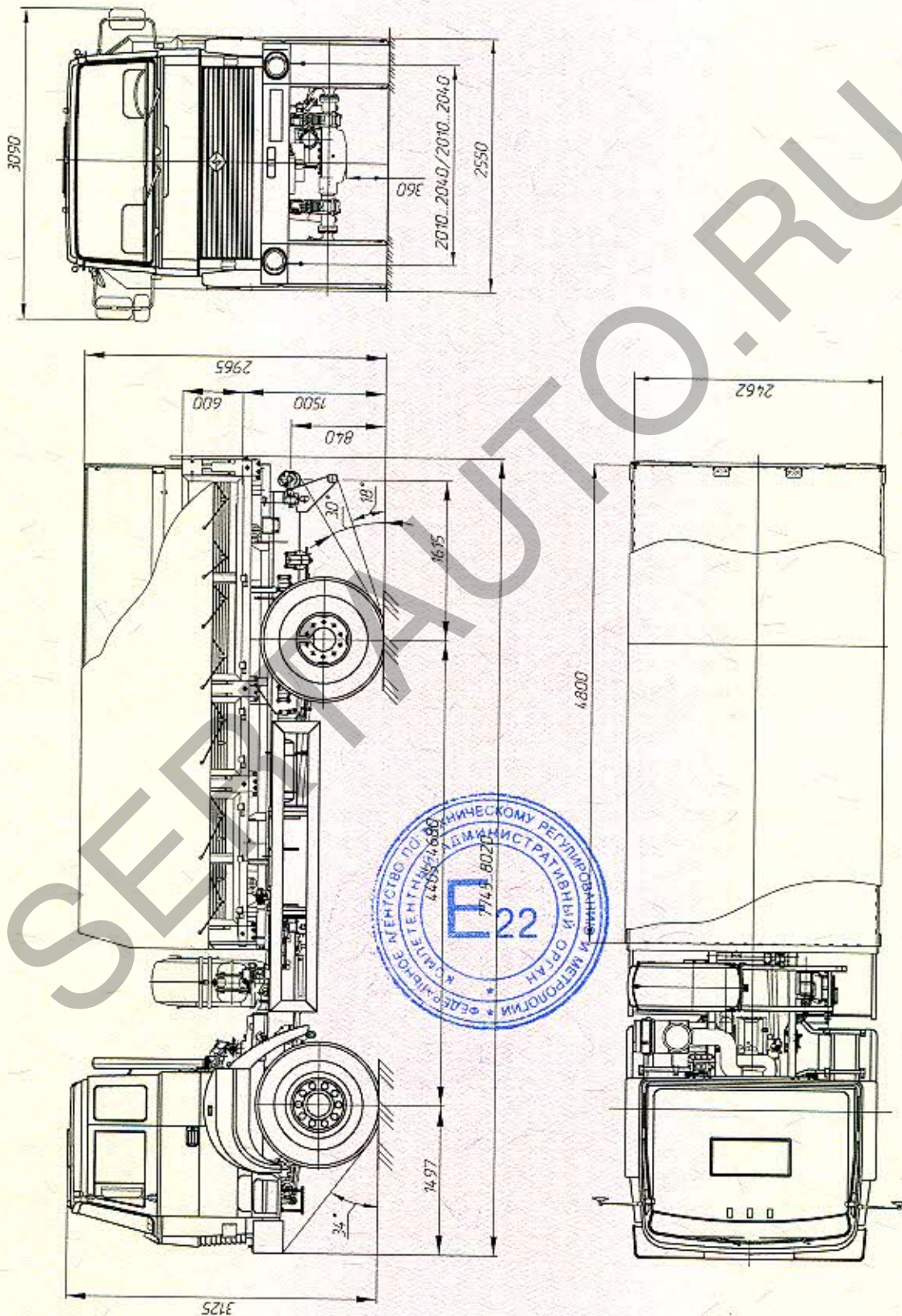


• Размеры при полной массе.
Остальные размеры для
автомобиля в снаряженном
состоянии.



ОБЩИЙ ВИД ТРАНСПОРТНОГО СРЕДСТВА

Урал типа 43206, модификации 43206-3111-79



к Одобрению типа транспортного средства № E-RU.MT02.B.00221.P1

ОБЩИЙ ВИД ТРАНСПОРТНОГО СРЕДСТВА

Урал типа 43206, модификации 43206-3511-79

