

РОССИЙСКАЯ ФЕДЕРАЦИЯ

ОДОБРЕНИЕ ТИПА ТРАНСПОРТНОГО СРЕДСТВА

0007611

№ E-GB.MT02.B.00173.P1

Срок действия с 11 января 2013 по 19 августа 2014

ОРГАН ПО СЕРТИФИКАЦИИ

механических транспортных средств и прицепов, их составных частей и предметов оборудования
“САТР-ФОНД” Межотраслевого Фонда “Сертификация автотранспорта САТР” (ОС “САТР-ФОНД”)
125480, г. Москва, ул. Героев Панфиловцев, 24, ОГРН: 1027739132530
№ РОСС RU.0001.11MT02 от 04.06.2009 г. до 04.06.2014 г.
тел.: (495) 454-42-27, факс: (495) 454-72-12, e-mail: mail@satrfond.ru

ТРАНСПОРТНЫЕ СРЕДСТВА

МАРКА	Land Rover
КОММЕРЧЕСКОЕ НАИМЕНОВАНИЕ	Range Rover Evoque
ТИП	LV
МОДИФИКАЦИИ	—
КАТЕГОРИЯ	M ₁ G
ЭКОЛОГИЧЕСКИЙ КЛАСС	4
КОД ОКП/ТН ВЭД	45 1481 / 8703 23 (для мод. с дв. 204PT), 8703 32 (для мод. с дв. 224DT)
ЗАЯВИТЕЛЬ И ЕГО АДРЕС	Общество с ограниченной ответственностью «Ягуар Ленд Ровер» (ООО «Ягуар Ленд Ровер»), 141411, Москва, Международное шоссе, д. 28Б, стр. 2, Российская Федерация ОГРН: 1085047006549 тел.(495) 777-85-00 / факс. (495) 777-85-01
ИЗГОТОВИТЕЛЬ И ЕГО АДРЕС	Jaguar Land Rover Limited, Abbey Road, Whitley, Coventry, CV3 4LF, United Kingdom тел. +44 1926 483883 / факс. +44 1926 483580
ПРЕДСТАВИТЕЛЬ ИЗГОТОВИТЕЛЯ И ЕГО АДРЕС	Общество с ограниченной ответственностью «Ягуар Ленд Ровер» (ООО «Ягуар Ленд Ровер»), 141400, Московская область, г. Химки, ул. Ленинградская, владение 39, строение 5, Российская Федерация, ОГРН: 1085047006549 тел.(495) 777-85-00 / факс. (495) 777-85-01
СБОРОЧНЫЙ ЗАВОД И ЕГО АДРЕС	Jaguar Land Rover Limited, Halewood, Liverpool, L24 9BJ, United Kingdom
ПОСТАВЩИК СБОРОЧНЫХ КОМПЛЕКТОВ И ЕГО АДРЕС	—

соответствуют установленным в Российской Федерации требованиям технического регламента о безопасности колесных транспортных средств.

Действие данного ОДОБРЕНИЯ ТИПА ТРАНСПОРТНОГО СРЕДСТВА распространяется на серийно выпускаемую продукцию.

Данное ОДОБРЕНИЕ ТИПА ТРАНСПОРТНОГО СРЕДСТВА без приложений недействительно.

Приложение № 1. Общие характеристики транспортного средства

Приложение № 2. Перечень документов, явившихся основанием для оформления ОДОБРЕНИЯ ТИПА ТРАНСПОРТНОГО СРЕДСТВА

Приложение № 3. Описание маркировки транспортного средства

Приложение № 4. Общий вид транспортного средства на двух страницах

ДОПОЛНИТЕЛЬНАЯ ИНФОРМАЦИЯ

Транспортные средства не предназначены для коммерческих перевозок пассажиров.

Руководитель органа по сертификации




подпись

Б.В. Кисуленко

инициалы, фамилия

ОДОБРЕНИЕ ТИПА ТРАНСПОРТНОГО СРЕДСТВА УТВЕРЖДЕНО.

Внесена запись в реестр за № Е-GB.MT02.B.00173.P1 от 14 декабря 2012

Заместитель руководителя

РОССТАНДАРТА

наименование федерального органа исполнительной власти, выполняющего функции компетентного административного органа Российской Федерации в соответствии с Женевским Соглашением 1958 года


подпись

А.В. Зажигалкин

инициалы, фамилия

SERТИФИКАТ

к Одобрению типа транспортного средства № E-GB.MT02.B.00173.P1

ОБЩИЕ ХАРАКТЕРИСТИКИ ТРАНСПОРТНОГО СРЕДСТВА

Колесная формула / ведущие колеса	4 x 2 / передние (SALLVB...) или 4 x 4 / все (SALLVA...)
Схема компоновки транспортного средства	полноприводная или переднеприводная
Расположение двигателя	переднее поперечное
Тип кузова/количество дверей	универсал / 5 или купе / 3
Количество мест для сидения	5 (первый ряд - 2, второй ряд - 3) с кузовом универсал; 4 (первый ряд - 2, второй ряд - 2) с кузовом купе
Габаритные размеры, мм	
– длина	4355...4455
– ширина	1900
– высота	1605...1720
База, мм	2660
Колея передних / задних колес, мм	1625 / 1630

Модификация	Масса транспортного средства в снаряженном состоянии, кг	Полная масса транспортного средства, кг (технически допустимая)	Максимальная осевая (технически допустимая) масса, кг		Максимальная масса прицепа, кг	
			на переднюю ось	на заднюю ось	прицеп без тормозной системы	прицеп с тормозной системой
с кузовом купе						
с дв. 204 РТ, автоматическая трансмиссия, 4 x 4	1690...1855	2350	1300	1145	750	750
с дв. 224DT, механическая трансмиссия, 4 x 2	1615...1815	2350	1300	1145	750	750
с дв. 224DT, механическая трансмиссия, 4 x 4	1705...1890	2350	1300	1145	750	750
с дв. 224DT, автоматическая трансмиссия, 4 x 4	1720...1905	2350	1300	1145	750	750
с кузовом универсал						
с дв. 204 РТ, автоматическая трансмиссия, 4 x 4	1720...1885	2350	1300	1145	750	750
с дв. 224DT, механическая трансмиссия, 4 x 2	1645...1845	2350	1300	1145	750	750
с дв. 224DT, механическая трансмиссия, 4 x 4	1735...1920	2350	1300	1145	750	750
с дв. 224DT, автоматическая трансмиссия, 4 x 4	1750...1935	2350	1300	1145	750	750

к Одобрению типа транспортного средства №Е-GB.MT02.B.00173.P1

Двигатель (марка, тип)	Ford Motor Company	
	224DT	204PT
	четырёхтактный	
	дизель	с искровым зажиганием
	4, рядное	
– количество и расположение цилиндров		
– рабочий объем цилиндров, см ³	2179	1999
– степень сжатия	15.8	10
Максимальная мощность, кВт (мин ⁻¹) по Правилам ЕЭК ООН № 85	110 (4000)	140 (3500)
Максимальный крутящий момент, Н·м (мин ⁻¹)	420 (1750)	340 (1750)
Топливо	дизельное	бензин с октановым числом не менее 91-98
Система питания (тип)	непосредственный впрыск топлива с электронным управлением	
Блок управления (маркировка)	Bosch, 4331, 4332, 4335, 4336, 4333, 4334, 4337, 4338, 4346, BJ32 14C204-MB	
ТНВД (тип, маркировка)	0 445 010 139, 6G90-9A543-A?	
Форсунки (тип, маркировка)	Bosch, B 445, 968 745 44 80, 0 445 116 043	
Нагнетатель воздуха (тип, маркировка)	MHI, BG90-6K682-??	
Воздушный фильтр (тип, маркировка)	Visteon, с бумажным элементом P0060 или 6G92-9600-B?	
Система зажигания (тип)	Bosch, электронная, бесконтактная P0071 или BJ32-9600-B?	
Катушки зажигания (маркировка)	Diamond Electric, CM5E-12A366-?? или 8W93-12A366-D?	
Свечи (маркировка)	установлены на свечах зажигания NGK, ILTR6G8G	
Система выпуска и нейтрализации отработавших газов	один глушитель и один нейтрализатор отработавших газов	
Нейтрализаторы (маркировка)	один глушитель и два нейтрализатора отработавших газов	
– 1 степень	KAT 118 или KAT 119 или KAT 120 или KAT 121	KAT 126
– 2 степень	–	KAT 127
Глушители (маркировка)	DAM088 или DAM089 или DAM045 или DAM062	
– 1 степень	DAM088 или DAM089 или DAM045 или DAM062	DAM088 или DAM089
Фильтр твердых частиц	DPF007 или без него	



к Одобрению типа транспортного средства № E-GB.MT02.B.00173.P1

для двигателей:	224DT	204PT
Трансмиссия (тип)	механическая	гидромеханическая
Сцепление (марка, тип)	фрикционное, сухое, однодисковое	-
Коробка передач (марка, тип)	M66 EH50, с ручным управлением	AW F21, автоматическая
- число передач	вперед-6, назад-1	
- передаточные числа		
I -	3.750	4.148
II -	1.905	2.370
III -	1.182	1.556
IV -	0.838	1.155
V -	0.652	0.859
VI -	0.540	0.686
3.X -	5.114	3.394
Главная передача (тип, маркировка)	Land Rover, передняя цилиндрическая, задняя гипоидная	
- передаточное число	4.533	3.750

Подвеска

Передняя (описание)

независимая, типа McPherson, со стабилизатором поперечной устойчивости

Задняя (описание)

независимая, многорычажная, с цилиндрическими пружинами, телескопическими амортизаторами и стабилизатором поперечной устойчивости

Рулевое управление (описание)

с электроусилителем

- рулевой механизм
(тип, маркировка)

"шестерня - рейка"

Тормозные системы

Рабочая (описание)

гидравлическая, двухконтурная, с диагональным разделением на контуры, с вакуумным усилителем, АБС, электронный контроль распределения тормозного усилия по осям, тормозные механизмы всех колес - дисковые

Запасная (описание)

каждый из контуров рабочей тормозной системы

Стояночная (описание)

электромеханический привод к тормозным механизмам задних колес

- усилитель (маркировка)

BJ32-2005-AC

- тормозные цилиндры (маркировка) XWO761 или 03/3508-8557.1 (2)

Шины *

размерность	минимально допустимый индекс нагрузки	скоростная категория	статический радиус, мм
225/65R17	106	V	351.4...359.7
245/45R20	99	V	
235/60R18	103	V	
235/55R19	105	V	
T155/85R18**	115	M	

* также могут применяться шины с более высоким индексом несущей способности и категорией скорости

** для временного использования

к Одобрению типа транспортного средства № E-GB.MT02.V.00173.P1

Оборудование транспортного средства

система охранной сигнализации с дистанционным управлением, иммобилайзер, система кондиционирования воздуха, наружные зеркала заднего вида с электроприводом и электрообогревом

Руководитель органа по сертификации



подпись

Б.В. Кисуленко

инициалы, фамилия

SERTAUTO.RU



ОПИСАНИЕ МАРКИРОВКИ ТРАНСПОРТНОГО СРЕДСТВА

1. Место расположения и форма знака обращения на рынке:
В проеме левой передней двери на центральной стойке
Знак обращения на рынке выполнен в соответствии с Постановлением Правительства Российской Федерации от 19 ноября 2003 г. № 696.
2. Место расположения таблички изготовителя:
На верхней панели рамки радиатора в подкапотном пространстве.
3. Место расположения идентификационного номера:
 - 3.1. На табличке изготовителя.
 - 3.2. На табличке под лобовым стеклом в нижнем левом углу.
 - 3.3. С правой стороны под задним пассажирским сиденьем.
4. Структура и содержание идентификационного номера (номеров) транспортных средств:

1	2	3	4	5	6	7	8	9	10	11	12	13	14	15	16	17
S	A	L	V	?	?	?	?	?	?	H	?	?	?	?	?	?

- поз. 1 - 3: Международный идентификационный код изготовителя (WMI):
SAL – Jaguar Land Rover Ltd (Land Rover), United Kingdom
- поз. 3, 4: Тип транспортного средства:
LV – Range Rover Evoque
- поз. 5: Уровень комплектации:
A-стандарт, полный привод;
B- стандарт, передний привод
- поз. 6: Тип кузова:
2 – пятидверный универсал;
1 – трехдверный купе
- поз. 7: Тип трансмиссии и расположения рулевого управления:
B – автоматическая трансмиссия, рулевое управление слева;
D – механическая трансмиссия, рулевое управление слева.
- поз. 8: Тип двигателя:
D – дизель 224DT, 140 кВт без фильтра твердых частиц;
E – дизель 224DT, 140 кВт с фильтром твердых частиц;
B – дизель 224DT, 110 кВт без фильтра твердых частиц;
C – дизель 224DT, 110 кВт с фильтром твердых частиц;
G – 204PT, бензиновый
- поз. 9: Контрольный символ:
0...9 или «**X**»
- поз. 10: Модельный год согласно Таблице 1 Приложения № 8 к техническому регламенту о безопасности колесных транспортных средств.
- поз. 11: Код сборочного завода:
H – Halewood, United Kingdom
- поз. 12 - 17: Производственный номер транспортного средства.

Руководитель органа по сертификации



подпись

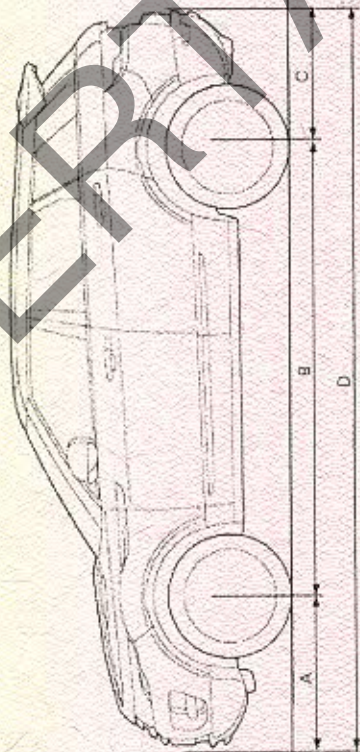
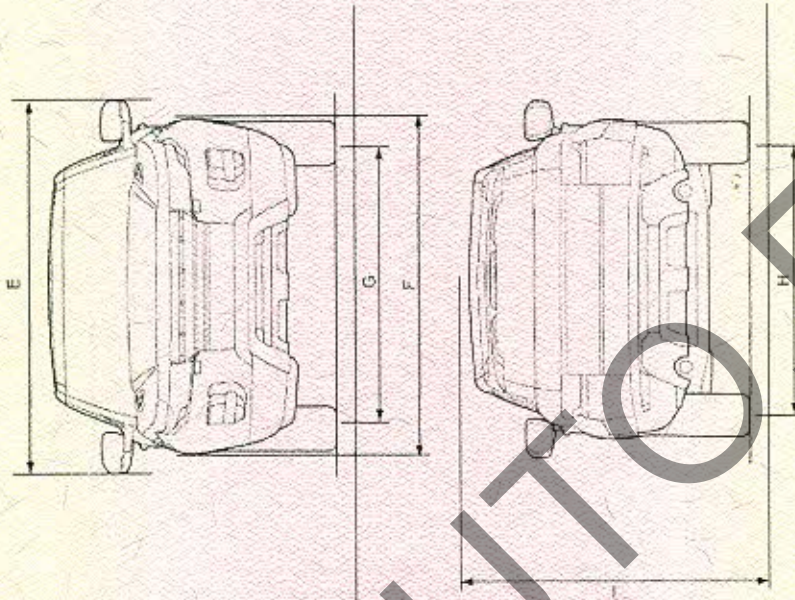
Б.В. Кисуленко

инициалы, фамилия

к Одобрению типа транспортного средства № E-GV.MT02.B.00173.P1

ОБЩИЙ ВИД ТРАНСПОРТНОГО СРЕДСТВА

Land Rover типа LV (Range Rover Evoque)
с кузовом универсал

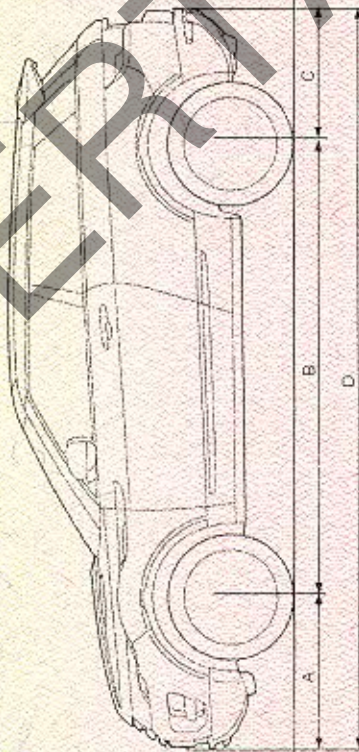
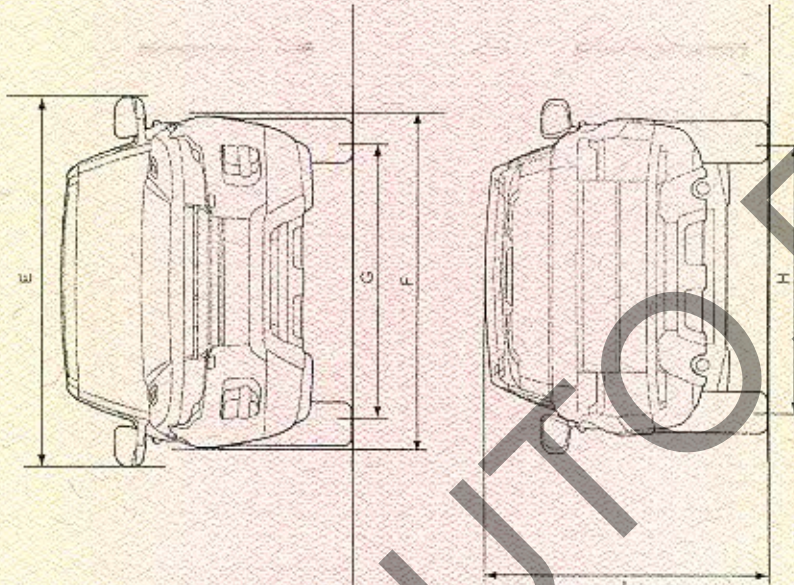


Item	Dimensions (minimum - maximum)	Comments
A: Front overhang	850 - 930	Dimensions consider "Sports" bumper
B: Wheelbase	2660	
C: Rear overhang	805 - 890	Dimensions consider coupling devices.
D: Overall length	4355 - 4455	Dimensions consider "Sports" bumper and coupling devices.
E: Width (incl. mirrors)	2120	Dimensions consider both mirror variants
F: Width (excl. mirrors)	1900	Dimensions consider side steps.
G: Track (Front)	1625	
H: Track (Rear)	1630	
I: Height	1605 - 1690	3 Door: Dimensions consider roof rails and cross-bars
	1635 - 1720	5 Door: Dimensions consider roof rails and cross-bars



к Одобрению типа транспортного средства №Е-GB.MT02.B.00173.P1

ОБЩИЙ ВИД ТРАНСПОРТНОГО СРЕДСТВА
Land Rover типа LV (Range Rover Evoque)
 с кузовом купе



Item	Dimensions (minimum - maximum)	Comments
A: Front overhang	890 - 900	Dimensions consider "Sports" bumper
B: Wheelbase	2660	
C: Rear overhang	805 - 895	Dimensions consider coupling devices
D: Overall length	4355 - 4455	Dimensions consider "Sports" bumper and coupling devices
E: Width (incl. mirrors)	2120	Dimensions consider both mirror variants
F: Width (excl. mirrors)	1900	Dimensions consider side steps
G: Track (Front)	1625	
H: Track (Rear)	1630	
I: Height	1805 - 1890	Dimensions consider roof rails and cross-bars

All height dimensions are measured in "kerb" condition
 All dimensions are ± 25 mm.

