

РОССИЙСКАЯ ФЕДЕРАЦИЯ

ОДОБРЕНИЕ ТИПА ШАССИ

0001372

№ K-RU.MT02.B.00006.P1

Срок действия с 20 ноября 2012 по 22 сентября 2014

ОРГАН ПО СЕРТИФИКАЦИИ

механических транспортных средств и прицепов, их составных частей и предметов оборудования
"САТР-ФОНД" Межотраслевого Фонда "Сертификация автотранспорта САТР" (ОС "САТР-ФОНД")
125480, г. Москва, ул. Героев Панфиловцев, 24, ОГРН: 1027739132530
№ РОСС RU.0001.11MT02 от 04.06.2009 г. до 04.06.2014 г.
тел.: (495) 454-42-27, факс: (495) 454-72-12, e-mail: mail@satrfond.ru

НЕЗАВЕРШЕННЫЕ ТРАНСПОРТНЫЕ СРЕДСТВА (ШАССИ)

МАРКА	Урал
КОММЕРЧЕСКОЕ НАИМЕНОВАНИЕ	—
ТИП	4320, 5557, 55571
МОДИФИКАЦИИ	4320-1151-71, 4320-1151-73, 4320-1151-75, 4320-1671-71, 4320-1671-73, 4320-1671-75, 43203-1151-71, 4320-1951-70, 4320-1951-72, 4320-1951-74, 4320-1972-70, 4320-1972-72, 4320-1972-74, 4320-1982-70, 4320-1982-72, 4320-1982-74, 5557-1151-70, 5557-1151-72, 5557-1151-74, 55571-1151-70, 55571-1151-72, 55571-1151-74, 55571-1551-70, 55571-1551-72, 55571-1551-74,
ЭКОЛОГИЧЕСКИЙ КЛАСС	транспортное средство, изготовленное на базе данного шасси, относится к 4 экологическому классу
КОД ОКП / ТН ВЭД	45 1118 / 8704 22, 8704 23, 8701 20, 8704 10
ЗАЯВИТЕЛЬ И ЕГО АДРЕС	Открытое акционерное общество "Автомобильный завод "УРАЛ" (ОАО "Автомобильный завод "УРАЛ"), 456304, Челябинская область, г. Миасс, проспект Автозаводцев, д. 1, Российская Федерация ОГРН: 1027400870826, тел.: (3513) 29 74 21, факс: (3513) 55 16 37
ИЗГОТОВИТЕЛЬ И ЕГО АДРЕС	Открытое акционерное общество "Автомобильный завод "УРАЛ" (ОАО "Автомобильный завод "УРАЛ"), 456304, Челябинская область, г. Миасс, проспект Автозаводцев, д. 1, Российская Федерация ОГРН: 1027400870826, тел.: (3513) 29 74 21, факс: (3513) 55 16 37
ПРЕДСТАВИТЕЛЬ ИЗГОТОВИТЕЛЯ И ЕГО АДРЕС	
СБОРОЧНЫЙ ЗАВОД И ЕГО АДРЕС	456304, Челябинская область, г. Миасс, проспект Автозаводцев, д. 1, Российская Федерация
ПОСТАВЩИК СБОРОЧНЫХ КОМПЛЕКТОВ И ЕГО АДРЕС	

соответствуют установленным в Российской Федерации требованиям технического регламента
о безопасности колесных транспортных средств.

Действие данного ОДОБРЕНИЯ ТИПА ШАССИ распространяется на серийно выпускаемую
продукцию.

Данное ОДОБРЕНИЕ ТИПА ШАССИ без приложений недействительно.

Приложение № 1. Общие характеристики шасси

Приложение № 2. Перечень документов, явившихся основанием для оформления ОДОБРЕНИЯ ТИПА ШАССИ

Приложение № 3. Описание маркировки шасси

Приложение № 4. Общий вид шасси на девяти страницах

ДОПОЛНИТЕЛЬНАЯ ИНФОРМАЦИЯ

Конструкция допускает возможность перемещения шасси по дорогам общего пользования.

Руководитель органа по сертификации



подпись

Б.В. Кисуленко

инициалы, фамилия

ОДОБРЕНИЕ ТИПА ШАССИ УТВЕРЖДЕНО.

Внесена запись в реестр за № K-RU.MT02.V.00006.P1 от 24 октября 2012

Заместитель руководителя

РОССТАНДАРТА

наименование Федерального органа исполнительной власти, выполняющего функции компетентного административного органа Российской Федерации в соответствии с Женевским Соглашением 1958 года



подпись

А.В. Зажигалкин

инициалы, фамилия

ОБЩИЕ ХАРАКТЕРИСТИКИ ШАССИ

Колесная формула / ведущие колеса	6 × 6 / все
Схема компоновки шасси	капотная, кабина за двигателем
Расположение двигателя	переднее продольное
Кабина	цельнометаллическая, двухдверная, трехместная со спальным местом (для мод. 4320-1671-71, 4320-1671-73, 4320-1671-75, 4320-1972-70, 4320-1972-72, 4320-1972-74, 55571-1551-70, 55571-1551-72, 55571-1551-74) или без него (для мод. 4320-1151-71, 4320-1151-73, 4320-1151-75, 43203-1151-71, 4320-1951-70, 4320-1951-72, 4320-1951-74, 5557-1151-70, 5557-1151-72, 5557-1151-74, 55571-1151-70, 55571-1151-72, 55571-1151-74) или четырехдверная, шестиместная (для мод. 4320-1982-70, 4320-1982-72, 4320-1982-74)

Для модификаций:	4320-1151-??	4320-1671-??	43203-1151-71	5557-1151-??	55571-1151-??	55571-1551-??
Габаритные размеры, мм						
– длина	7863	7845	8196	8201	7868	7868
– ширина			2500			
– высота		2805		2740	2740	2805
База, мм	3800 + 1400					
Колея передних / задних колес, мм	2000...2040 / 2000...2040			2010...2040 / 2010...2040		
Масса шасси в снаряженном состоянии, кг	7630	7785	7915	7965	8040	8340
Полная масса транспортного средства, кг (технически допустимая)		17300		21300 (с пневмогидравлическим приводом рабочей тормозной системы) 22500 (с пневматическим приводом рабочей тормозной системы)		
Максимальная осевая масса транспортного средства, кг						
– на переднюю ось (технически допустимая)		5300		5300 (для 21300 кг) 6500 (для 22500 кг)		
– на заднюю тележку (технически допустимая)		12000		16000		
Максимальная масса прицепа, кг	11500					
Максимальная масса автопоезда, кг	28800			32800 (для 21300 кг) 34000 (для 22500 кг)		
Для модификаций:	4320-1951-??	4320-1972-??	4320-1982-??			
Габаритные размеры, мм						
– длина		8958...9233				
– ширина		2500				
– высота	2740		2805		2740	
База, мм	(4555...4830) + 1400					
Колея передних / задних колес, мм	2010...2040 / 2010...2040					
Масса шасси в снаряженном состоянии, кг	8155		8280		8455	

к Одобрению типа шасси №

K-RU.MT02.B.00006.P1

Для модификаций:	4320- 1951-??	4320- 1972-??	4320- 1982-??
Полная масса транспортного средства, кг (технически допустимая)	21300(с пневмогидравлическим приводом рабочей тормозной системы) 22500 (с пневматическим приводом рабочей тормозной системы)		
Максимальная осевая масса транспортного средства, кг			
– на переднюю ось (технически допустимая)	5300(для 21300 кг) 6500 (для 22500 кг)		
– на заднюю тележку (технически допустимая)	16000		
Максимальная масса прицепа, кг	11500		
Максимальная масса автопоезда, кг	32800(для 21300 кг) 34000 (для 22500 кг)		

Для модификаций:	4320-????-75, 4320-????-74, 5557-????-74, 55571-????-74	4320-????-73, 4320-????-72, 5557-????-72, 55571-????-72	4320-????-71, 4320-????-70, 43203-1151-71, 5557-????-70, 55571-????-70
Двигатель (марка, тип)	ЯМЗ-53602-10 и его комплектации	ЯМЗ-53642-10 и его комплектации	ЯМЗ-53622-10 и его комплектации
	четырёхтактный дизель		
– количество и расположение цилиндров	6, рядное		
– рабочий объем цилиндров, см ³	6650		
– степень сжатия	17.5		
Максимальная мощность, кВт (мин ⁻¹) по ГОСТ 14846-81	229 (2275...2325)	210 (2275...2325)	176.5 (2275...2325)
Максимальный крутящий момент, Н·м (мин ⁻¹)	1221 (1300...1600)	1122 (1300...1600)	897 (1300...1600)
Топливо	дизельное		
Система питания (тип)	аккумуляторного типа с электронным управлением		
Блок управления (маркировка)	BOSCH, 0 281 020 111 или 0 281 A 00 392, модели EDC7UC31		
ТНВД (тип, маркировка)	BOSCH, 0 445 020 110 или A 0 445 080 278, типа CP3.3 NH		
Форсунки (тип, маркировка)	BOSCH, 0 445 120 178 или A 445 120 577, модели GRIN 3		
Нагнетатель воздуха (тип, маркировка)	Borg Warner, 53602.1118010, модели B2G		
Воздушный фильтр (тип, маркировка)	ФВ 721.1109510-30		
Система выпуска и нейтрализации отработавших газов	один глушитель; система нейтрализации отсутствует		
Глушитель (маркировка)	ООО "НТЦ МСП", 36.1201010-02		

Для модификаций:	4320-????-71, 43203-1151-71, 4320-????-70, 5557-????-70, 55571-????-70, 4320-????-73, 4320-????-72, 5557-????-72, 55571-????-72	для всех
Трансмиссия (тип)	механическая	
Сцепление (марка, тип)	ZF SACHS MFZ, 430, сухое, однодисковое	
Коробка передач (марка, тип)	ЯМЗ-0905	ZF, 9S1310TO 9JS135TA
	с ручным управлением	
– число передач	вперед - 5, назад - 1	вперед - 9, назад - 1

- передаточные числа			
понижающая -	—	—	11.02
I -	5.22	9.48	6.55
II -	2.90	6.58	4.64
III -	1.52	4.68	3.36
IV -	1.00	3.48	2.46
V -	0.664	2.62	1.95
VI -	—	1.89	1.38
VII -	—	1.35	1.00
VIII -	—	1.00	0.73
IX -	—	0.75	—
З.Х. -	5.22	8.97	11.52

Раздаточная коробка (тип, маркировка)	УралА3, механическая, с цилиндрическим блокируемым межосевым дифференциалом		
- число передач	2 (для всех модификаций)	1 (кроме мод. с коробкой передач ЯМЗ-0905)	
- передаточные числа			
высшее -	1.21	1.04	1.04
низшее -	2.15	2.15	—
Главная передача (тип, маркировка)	УралА3, двойная, коническо-цилиндрическая		
- передаточное число	5.62 или 6.77 или 7.49		

Подвеска

Передняя (описание)

зависимая, на двух продольных полуэллиптических рессорах, с гидравлическими телескопическими амортизаторами

Задняя (описание)

зависимая, балансирная, с реактивными штангами, на двух продольных полуэллиптических рессорах или зависимая, пневматическая с продольными рычагами и реактивными штангами

Рулевое управление (описание)

с гидроусилителем

- рулевой механизм
(тип, маркировка)

МАЗ – 64229 или RBL C-700, "винт-шариковая гайка-рейка-сектор"

Тормозные системы

Рабочая (описание)

- пневмогидравлический:

пневматическая часть: двухконтурный привод с разделением на передний мост и заднюю тележку;

гидравлическая часть: привод трехконтурный, разделен на передний мост, колеса задней тележки левого и правого борта

или

- пневматический двухконтурный привод с разделением на передний мост и заднюю тележку;

с АБС- тормозные механизмы всех колес барабанные

Тормозные системы

Запасная (описание)

УралА3, каждый контур рабочей тормозной системы

Стояночная (описание)

УралА3, трансмиссионный тормоз барабанного типа с механическим приводом(при применении пневмогидравлического привода рабочей тормозной системы) или с приводом от пружинных энергоаккумуляторов, действующим на тормозные механизмы колес среднего и заднего мостов (при применении пневматического привода рабочей тормозной системы).

Вспомогательная (износостойкая)
(описание)

УралА3, моторный тормоз-замедлитель

- усилитель (маркировка)

УралА3, 4320 – 3510011

- компрессор (маркировка)

KNORR-BREMSE, LK 3881



к Одобрению типа шасси №

K-RU.MT02.B.00006.P1

- тормозные цилиндры (маркировка) УралАЗ, 55571X-3501040 (при применении пневмогидравлического привода рабочей тормозной системы)
- тормозные камеры (маркировка) WABCO, 423 076 006 0 (тип 24); 425 460 006 0 (тип 20/24) (при применении пневматического привода рабочей тормозной системы)

Шины

модификации	марка	размерность	минимально допустимый индекс нагрузки	скоростная категория	статический радиус, мм
4320-1151-??, 4320-1671-??, 43203-1151-71	ОИ-25	14.00-20	146, 147	G	585
	КАМА-УРАЛ	390/95 R20	147	J	570
	КАМА-1260	425/85R21	146	J	590
	Я-656	315/80 R22.5	156 / 150	K	499
	У-4, ИД-304	12.00R20	150/146	J	526
кроме 4320-1151-??, 4320-1671-??, 43203-1151-71	КАМА-1260	425/85R21	156	G	585
	КАМА-1260-1	425/85R21	156	J	580
	О-184	425/85R21	156	G	600
	Бел-1260	425/85R21	156	G	600
	ИД-П284	500/70-20 (1200x500-508)	156	F	548
	У-4, ИД-304	12.00R20	150/146	J	526

Оборудование шасси

централизованная система регулирования давления воздуха в шинах

Руководитель органа по сертификации



Подпись

Б.В. Кисуленко

инициалы, фамилия

CERT

ОПИСАНИЕ МАРКИРОВКИ ШАССИ

1. Место расположения и форма знака обращения на рынке:
Рядом с табличкой изготовителя.
Знак обращения на рынке выполнен в соответствии с Постановлением Правительства Российской Федерации от 19 ноября 2003 г. № 696.
2. Место расположения таблички изготовителя:
На правой панели боковины кабины в нижней части.
3. Место расположения идентификационного номера:
 - 3.1. На табличке изготовителя.
 - 3.2. На правом лонжероне рамы в задней части.
4. Структура и содержание идентификационного номера (номеров) шасси:

1	2	3	4	5	6	7	8	9	10	11	12	13	14	15	16	17
X	1	P	?	?	?	?	?	?	?	?	?	?	?	?	?	?

- поз. 1 - 3: Международный идентификационный код изготовителя (WMI):
X1P – ОАО "Автомобильный завод "Урал", Российская Федерация.
- поз. 4 - 9: Код типа шасси.
432000 - для 4320-1151-??, 4320-1671-??, 4320-1951-??, 4320-1972-??, 4320-1982-??;
432030 – для 43203-1151-71;
555700 - для 5557-1151-??;
555710 - для 55571-1151-??, 55571-1551-??
- поз. 10: Год выпуска согласно Таблице 1 Приложения № 8 к техническому регламенту о безопасности колесных транспортных средств
- поз. 11 - 17: Производственный номер шасси.

Руководитель органа по сертификации



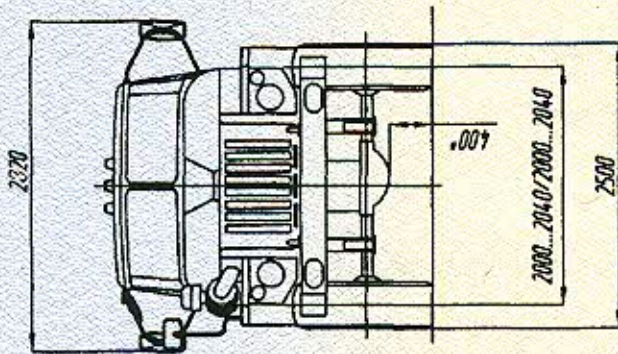
Подпись

Б.В. Кисуленко

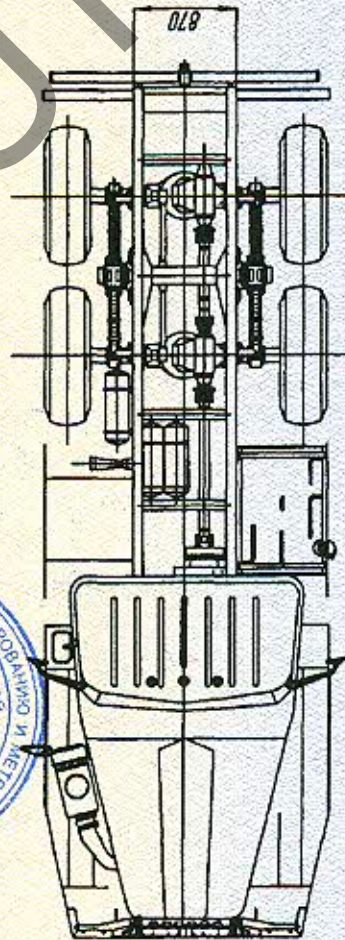
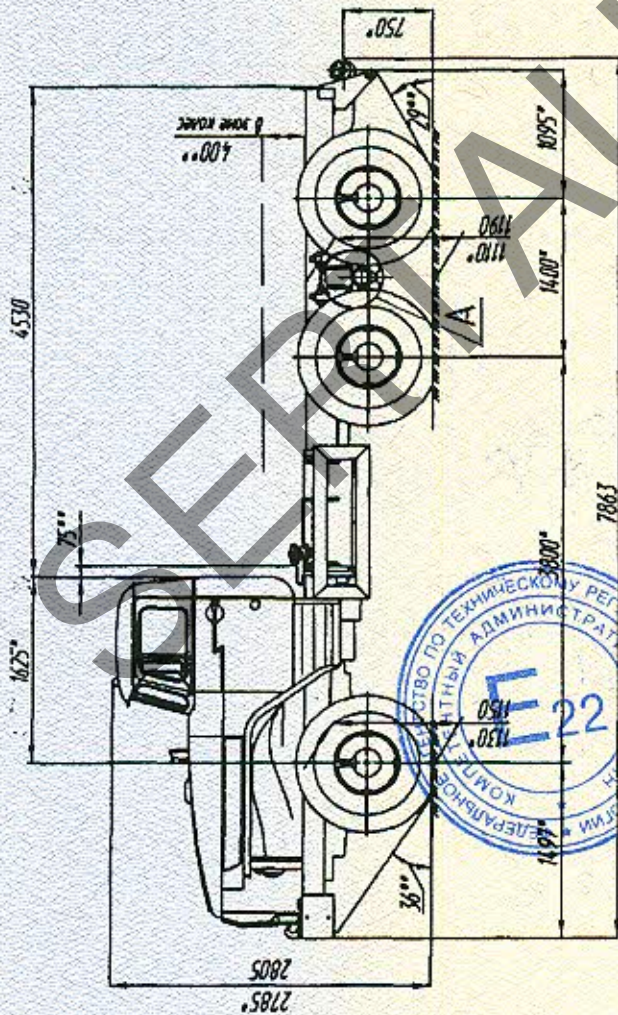
инициалы, фамилия

ОБЩИЙ ВИД ШАССИ

Урал типа 4320, модификаций 4320-1151-71, 4320-1151-73, 4320-1151-75



*-Размеры при полной массе
 Основные размеры для
 автомобиля в снаряженном
 состоянии

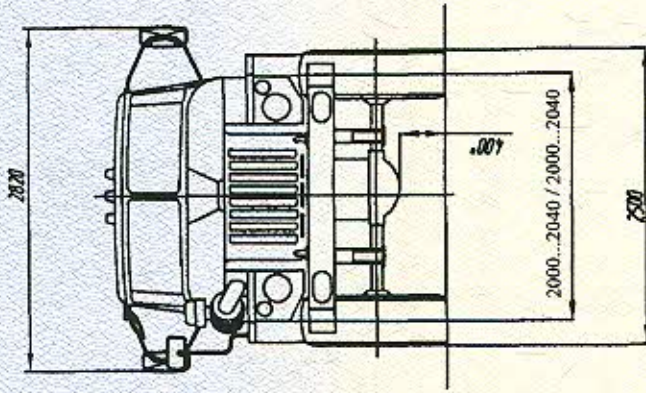


A
 вариант с пневмоподвеской

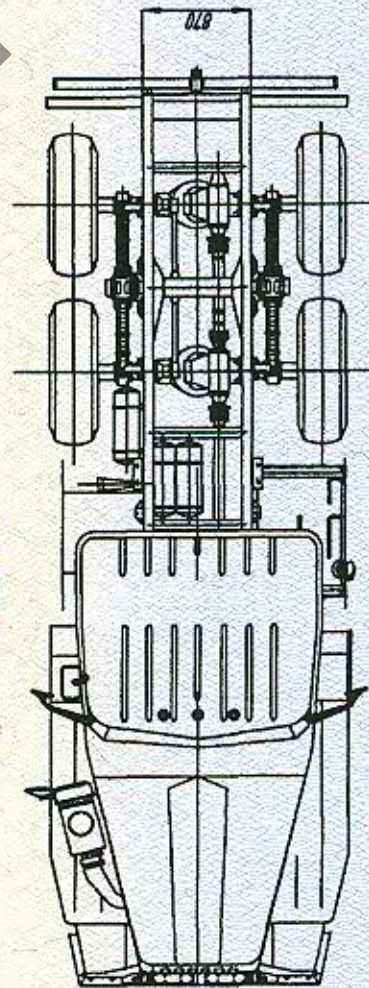
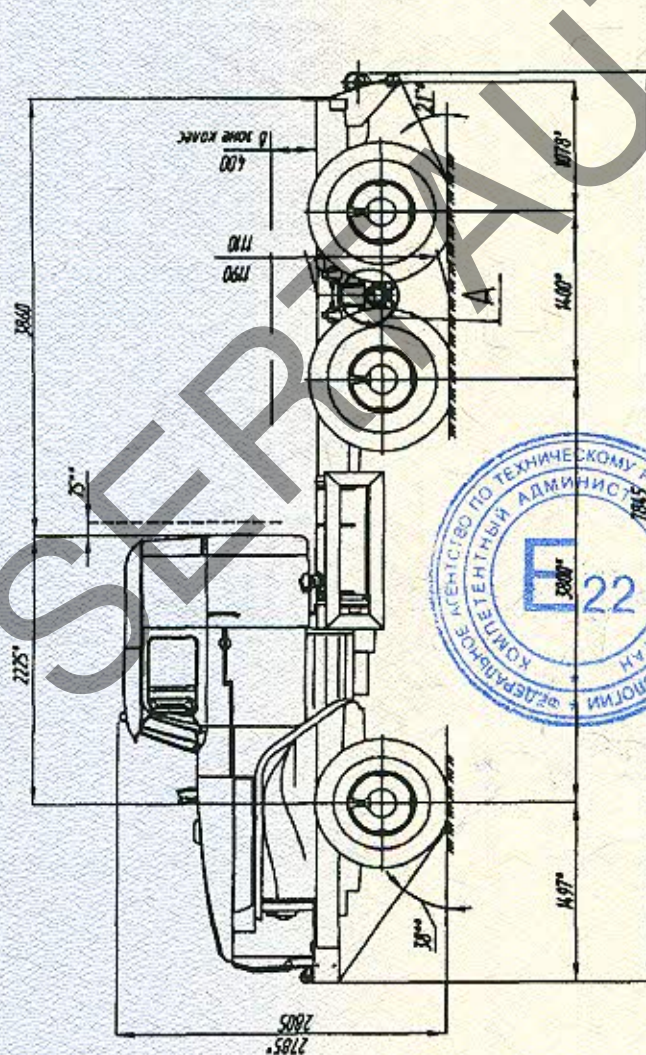
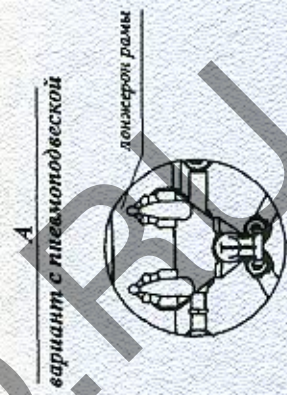


ОБЩИЙ ВИД ШАССИ

Урал типа 4320, модификаций 4320-1671-71, 4320-1671-73, 4320-1671-75

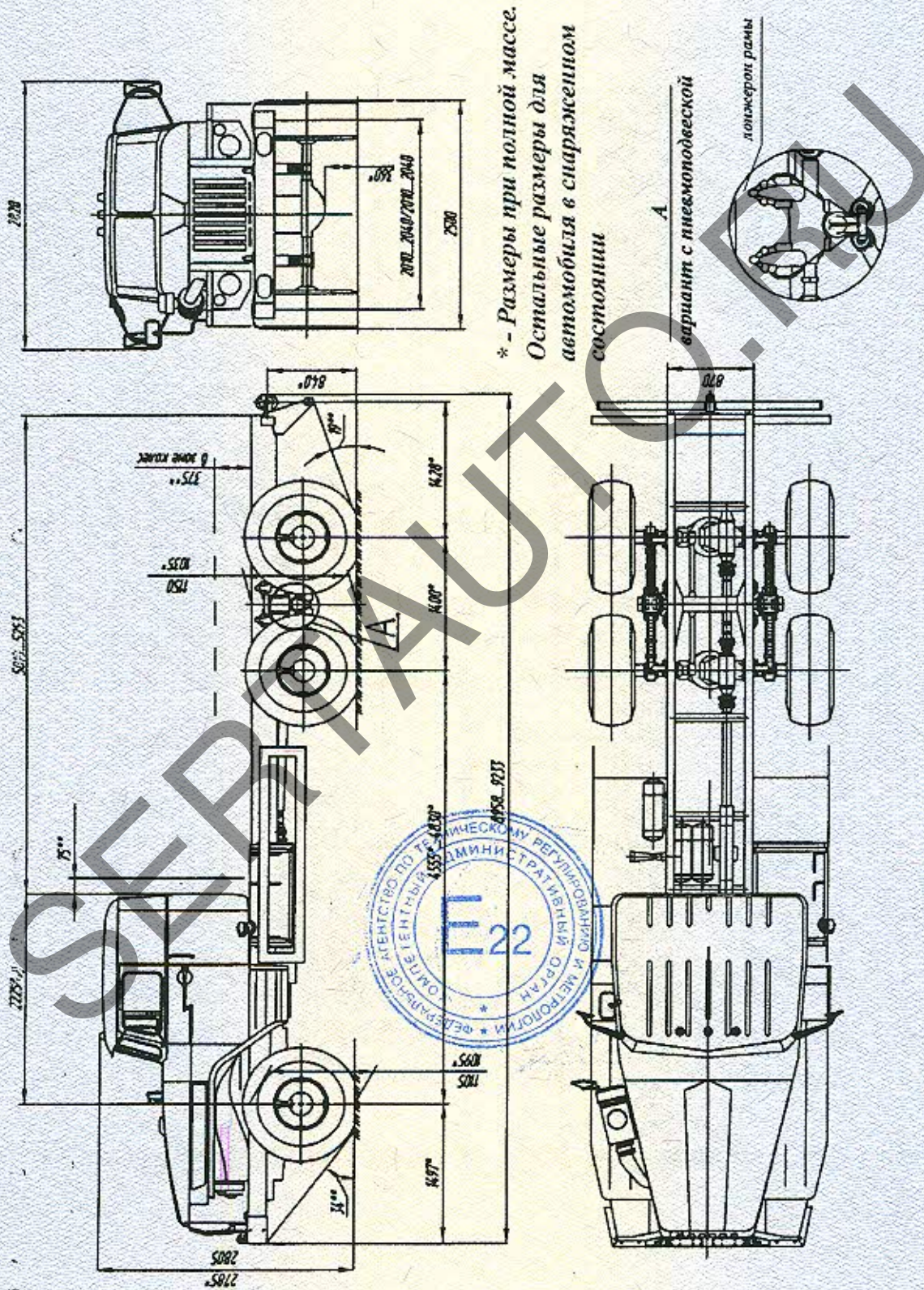


*- Размеры при полной массе.
 Остальные размеры для
 автомобиля в снаряженном
 состоянии



ОБЩИЙ ВИД ШАССИ

Урал типа 4320, модификаций 4320-1972-70, 4320-1972-72, 4320-1972-74

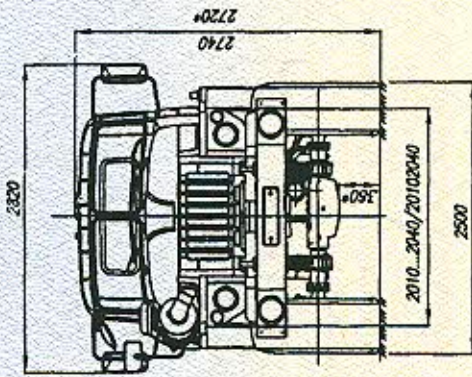


* - Размеры при полной массе.
Остальные размеры для
автомобиля в снаряженном
состоянии

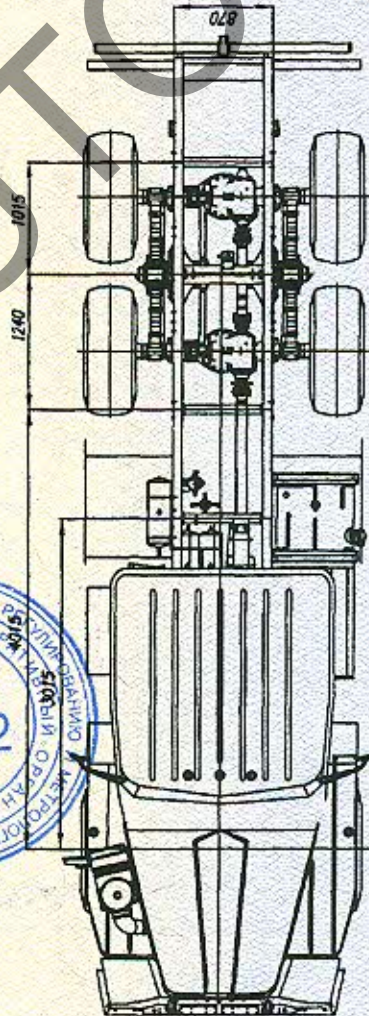
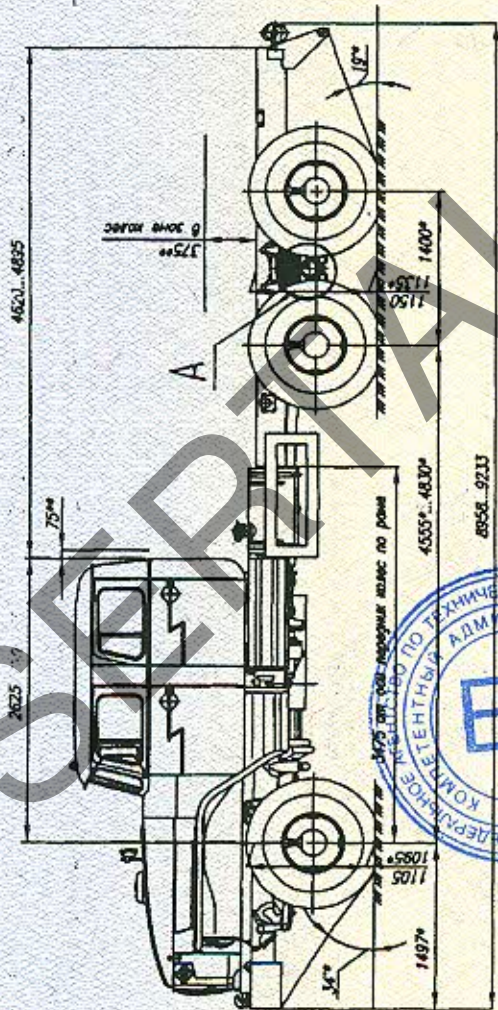


ОБЩИЙ ВИД ШАССИ

Урал типа 4320, модификаций 4320-1982-70, 4320-1982-72, 4320-1982-74



*-Размеры при полной массе.
Остальные размеры для
автомобиля в снаряженном
состоянии

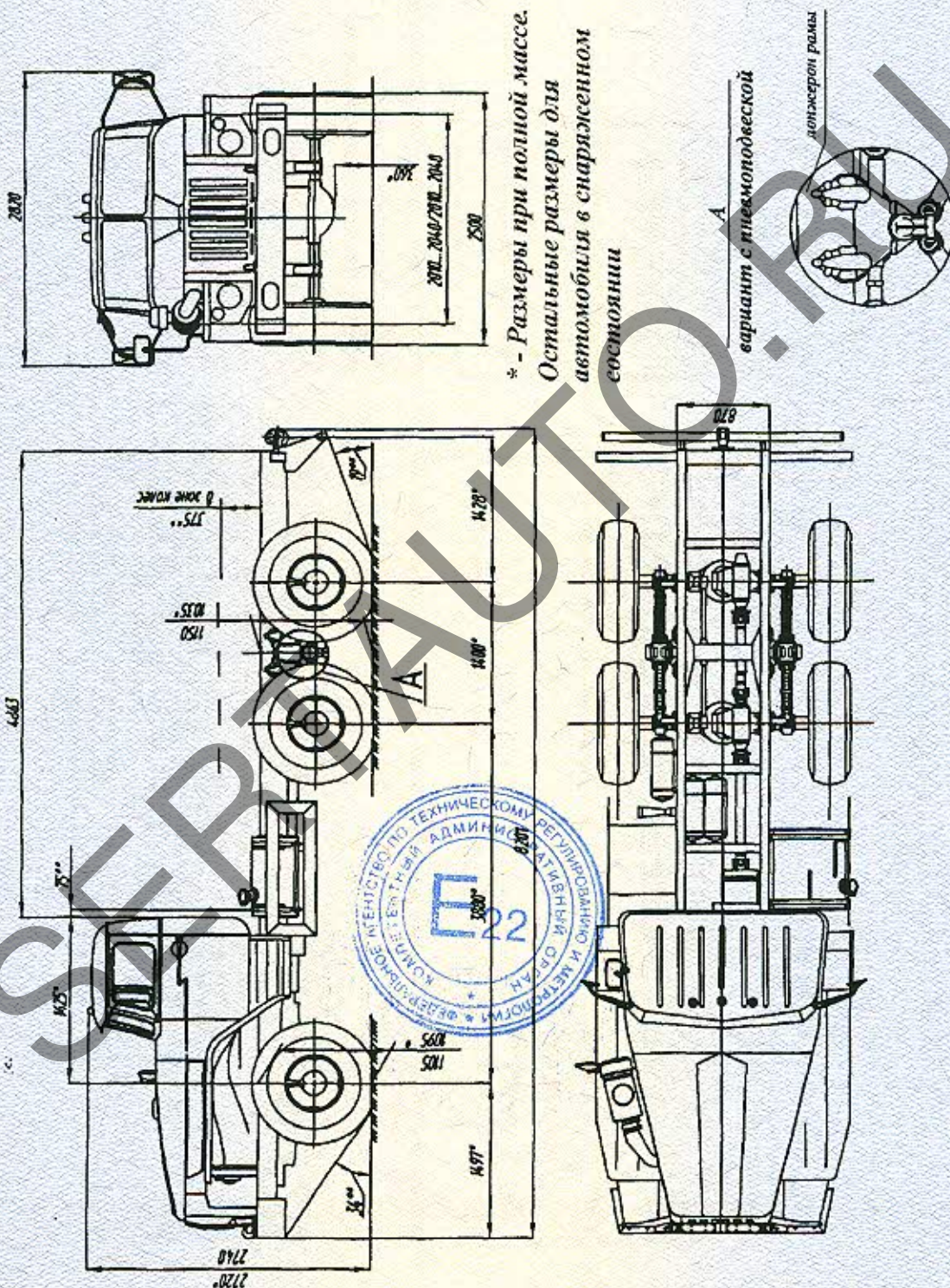


A
вариант с пневмоподвеской



ОБЩИЙ ВИД ШАССИ

Урал типа 5557, модификаций 5557-1151-70, 5557-1151-72, 5557-1151-74

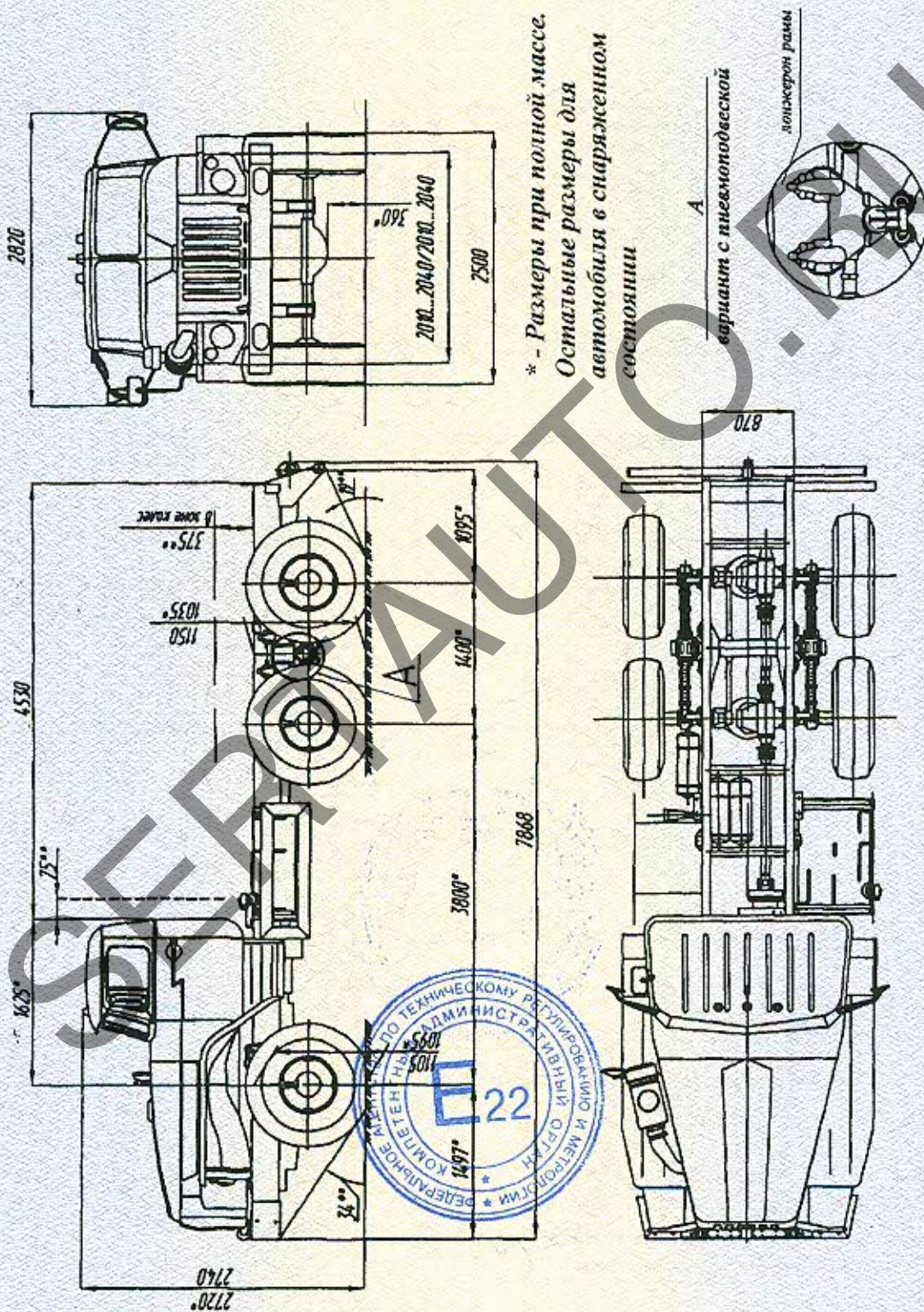


* - Размеры при полной массе.
Остальные размеры для
автомобиля в снаряженном
состоянии



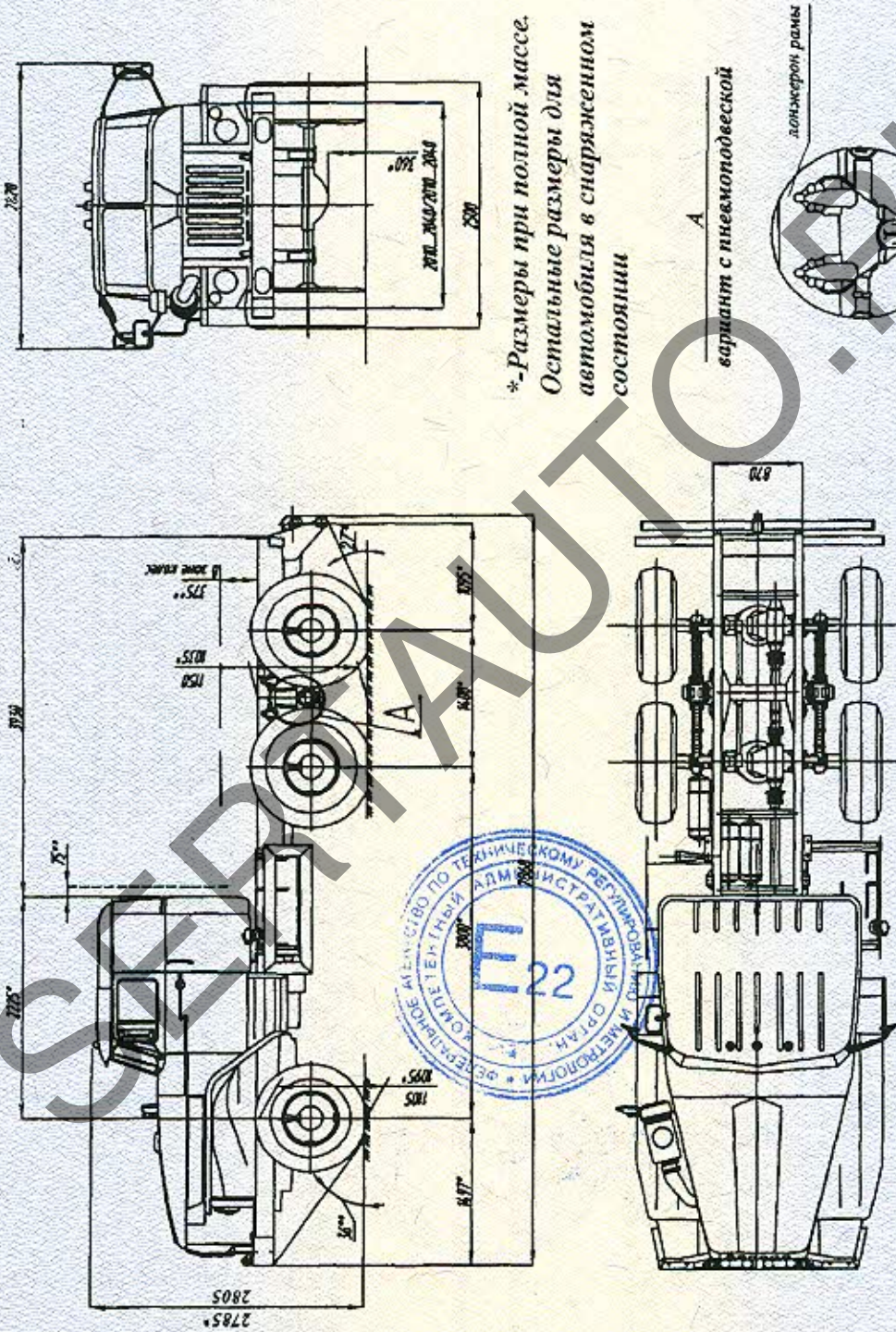
ОБЩИЙ ВИД ШАССИ

Урал типа 55571, модификаций 55571-1151-70, 55571-1151-72, 55571-1151-74



ОБЩИЙ ВИД ШАССИ

Урал типа 55571, модификаций 55571-1551-70, 55571-1551-72, 55571-1551-74,



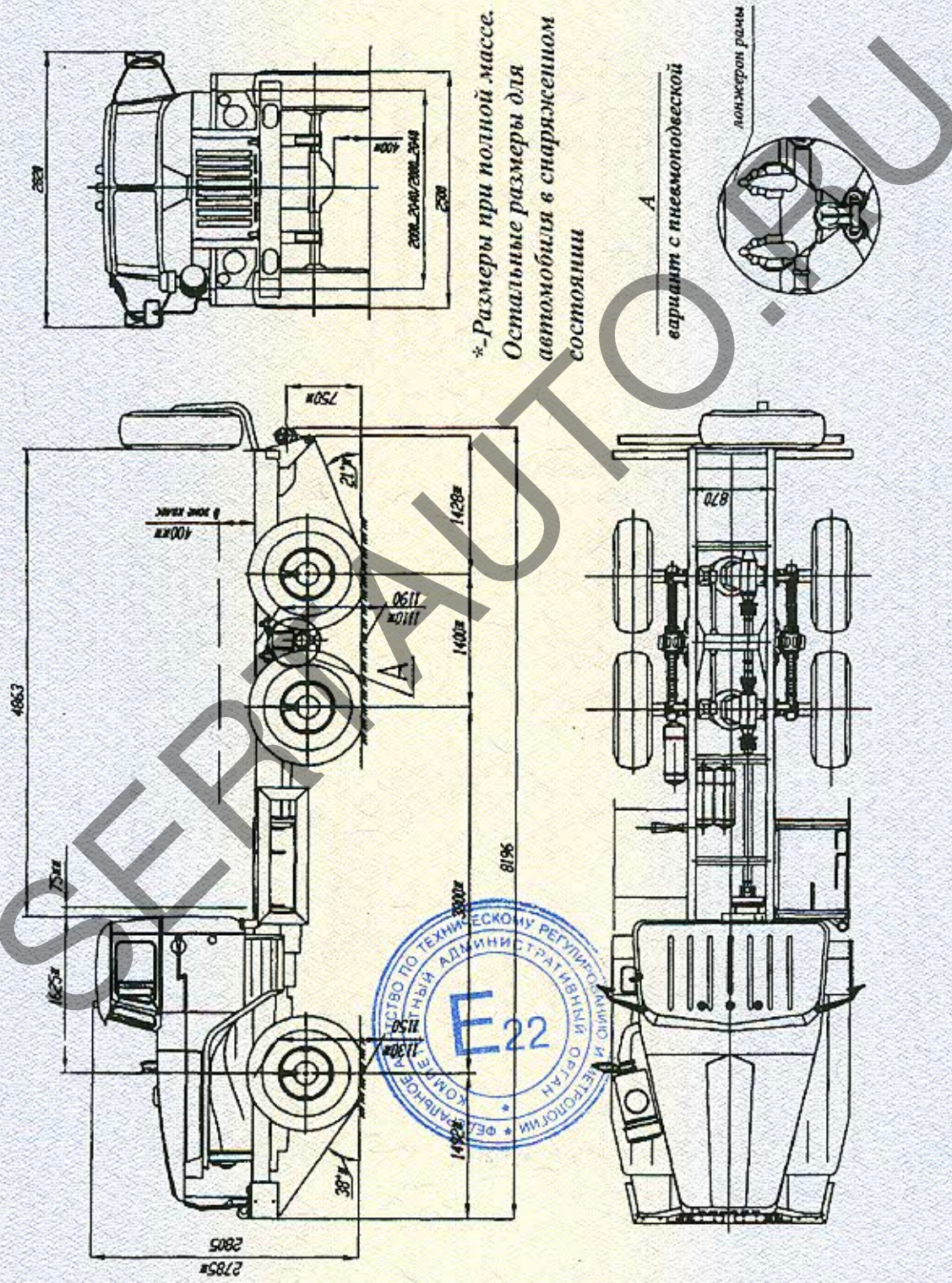
**-Размеры при полной массе. Остальные размеры для автомобиля в снаряженном состоянии*

А вариант с пневмоподвеской

лонжерон рамы

ОБЩИЙ ВИД ШАССИ

Урал типа 4320, модификации 43203-1151-71



*-Размеры при полной массе.
Остальные размеры для
автомобиля в снаряженном
состоянии

А
вариант с пневматической
рамой

