

E-RU.MP03.B.00004.P1

27 августа 2012 г.

20 сентября 2014 г.

«Сертификационный центр «ТЕСТ-СДМ»
Негосударственной некоммерческой организации
«Ассоциация по безопасности машин и оборудования «ТЕСТ-СДМ», ОГРН 1027739616838,
аттестат аккредитации № РОСС RU.0001.11MP03 с 10.03.2011 г. по 10.03.2016 г.,
Российская Федерация, 125424, г. Москва, Волоколамское ш., д. 73,
телефон: (495) 490-58-80, факс: (495) 490-59-07, e-mail: testsdm@testsdm.ru

МАРКА	—	
КОММЕРЧЕСКОЕ НАИМЕНОВАНИЕ	прицеп специальный (в мод. 00), прицеп сортиментовозный (в мод. 01, 02)	прицеп самосвальный
ТИП	8315	8531
МОДИФИКАЦИИ	00, 01, 02	00, 0А
КАТЕГОРИЯ	О ₄	
ЭКОЛОГИЧЕСКИЙ КЛАСС	—	
КОД ОКП / ТН ВЭД	45 2590 / 8716 39	
ЗАЯВИТЕЛЬ И ЕГО АДРЕС	Общество с ограниченной ответственностью Автопромышленный холдинг «Штурман КРЕДО +» (ООО АПХ «Штурман КРЕДО +»), ОГРН 1041616087017, Российская Федерация, 641322, Курганская обл., Кетовский район, с. Введенское, ул. Промышленная, д. За, телефон/факс: (8552) 44-30-00	
ИЗГОТОВИТЕЛЬ И ЕГО АДРЕС	Общество с ограниченной ответственностью Автопромышленный холдинг «Штурман КРЕДО +» (ООО АПХ «Штурман КРЕДО +»), ОГРН 1041616087017, Российская Федерация, 641322, Курганская обл., Кетовский район, с. Введенское, ул. Промышленная, д. За, телефон/факс: (8552) 44-30-00	
ПРЕДСТАВИТЕЛЬ ИЗГОТОВИТЕЛЯ И ЕГО АДРЕС	—	
СБОРОЧНЫЙ ЗАВОД И ЕГО АДРЕС	Филиал Общества с ограниченной ответственностью Автопромышленный холдинг «Штурман КРЕДО +» (Филиал ООО АПХ «Штурман КРЕДО +»), Российская Федерация, 423800, Республика Татарстан, г. Набережные Челны, Промышленно-коммунальная зона Промзона, ул. Металлургическая, д. 27	
ПОСТАВЩИК СБОРОЧНЫХ КОМПЛЕКТОВ И ЕГО АДРЕС	—	

соответствуют установленным в Российской Федерации требованиям технического регламента о безопасности колесных транспортных средств.

Действие данного ОДОБРЕНИЯ ТИПА ТРАНСПОРТНОГО СРЕДСТВА распространяется на серийно выпускаемую продукцию.

Данное ОДОБРЕНИЕ ТИПА ТРАНСПОРТНОГО СРЕДСТВА без приложений не действительно.

Приложение № 1. Общие характеристики транспортного средства.

Приложение № 2. Перечень документов, явившихся основанием для оформления ОДОБРЕНИЯ ТИПА ТРАНСПОРТНОГО СРЕДСТВА.

Приложение № 3. Описание маркировки транспортного средства.

Приложение № 4. Общий вид транспортного средства на двух страницах.

ДОПОЛНИТЕЛЬНАЯ ИНФОРМАЦИЯ

Транспортные средства 8315 в модификации 00 предназначены для перевозки строительной техники и материалов.

Транспортные средства 8315 в модификациях 01 и 02 предназначены для перевозки леса в сортиментах.

Транспортные средства 8531 в модификациях 00 и 0А предназначены для перевозки сыпучих грузов.

Транспортные средства не предназначены для перевозки пищевых продуктов и опасных грузов.

В случае превышения параметров, указанных в пунктах 3.1 и 3.2 Приложения № 4 к техническому регламенту о безопасности колесных транспортных средств, для передвижения транспортных средств по территории Российской Федерации необходимо оформление специального разрешения.

Руководитель органа по сертификации

подпись

М.В. Топольский

инициалы, фамилия

ОДОБРЕНИЕ ТИПА ТРАНСПОРТНОГО СРЕДСТВА УТВЕРЖДЕНО

Внесена запись в реестр за № E-RU.MP03.B.00004.P1 от 27 августа 2012 г.

Заместитель руководителя

РОССТАНДАРТА

наименование федерального органа
исполнительной власти, выполняющего
функции компетентного административного
органа Российской Федерации в соответствии
с Женевским Соглашением 1958 года

подпись

А.В. Зажигалкин

инициалы, фамилия

E-RU.MP03.B.00004.P1

ОБЩИЕ ХАРАКТЕРИСТИКИ ТРАНСПОРТНОГО СРЕДСТВА

	для ТС в мод.			8315			8531		
	00	01	02	00	01	02	00	0A	
Количество осей / колес	2 / 8			2 / 4			2 / 8		
Исполнение загрузочного пространства	специальная бортовая платформа с устройствами крепления строительной техники и материалов			сортименто-возная платформа с кониками			самосвальный кузов с двухсторонней боковой разгрузкой		самосвальный кузов с трехсторонней разгрузкой
	для ТС в мод.			8315			8531		
	00	01	02	00	01	02	00	0A	
Габаритные размеры, мм									
- длина	8700 - 9300			8550			7720		
- ширина							2550		
- высота	3000 - 3700			3500			3980		
							3600		
База, мм				4600			3600		
Колея колес, мм	1874			2050			1874		
Масса транспортного средства в снаряженном состоянии, кг				4000 - 6500					
	для ТС в мод.			8315			8531		
	00	01	02	00	01	02	0A	0?	
				технически допустимая			разрешенная		
Полная масса транспортного средства (технически допустимая), кг	16000 - 21000			14500			16000 - 21000		
Максимальная осевая масса (технически допустимая), кг									
- на первую ось	7950 - 10450			7200			7950 - 10450		
- на вторую ось	8000 - 10500			7250			8000 - 10500		
							6950 - 10450		
							9000 - 10500		
Максимальная масса, приходящаяся на сцепное устройство, кг				50					
Подвеска							зависимая,		
Передняя/задняя (описание)							на продольных полуэллиптических рессорах		
Тормозные системы									
Рабочая (описание)							пневматическая, двухпроводная, с АБС, тормозные механизмы всех колес барабанного типа		
Стояночная (описание)							механическая, с приводом от пружинных энергоаккумуляторов к тормозным механизмам колес второй оси		
- тормозные камеры (маркировка)							типа 24: 661-3519310-10; 661-3519210-10; типа 24/20: 661-3519200-10		
	для ТС			8315 в мод. 00, 01; 8531 в мод. 00, 0A			8315 в мод. 02		
Шины									
- размерность	9.00R20			10.00R20			11.00R20		
- минимально допустимый индекс нагрузки	136/133			146/143			150/146		
- скоростная категория	J			K			K		
- статический радиус, мм	471			488			505		
							11R22.5		
							148/145		
							L		
							489		
Оборудование транспортного средства									
							- запасное колесо;		
							- противооткатные башмаки;		
							- увязочные приспособления (для 8315 в мод. 00, 01, 02)		

Руководитель органа по сертификации

подпись

М.В. Топольский

инициалы, фамилия

E-RU.MP03.B.00004.P1

Перечень документов, явившихся основанием для оформления
ОДОБРЕНИЯ ТИПА ТРАНСПОРТНОГО СРЕДСТВА

Элементы объектов технического регулирования, в отношении которых установлены требования безопасности	Наименование и происхождение документа, подтверждающего соответствие	Номер документа и дата выпуска
1	2	3
Интерфейс, Пункт 9 Раздела II технического регламента о безопасности колесных транспортных средств	Декларация, Общество с ограниченной ответственностью Автопромышленный холдинг «Штурман КРЕДО +», Российская Федерация	Д-RU.MP03.B.00044 с 09.08.2011 г. по 09.08.2015 г.
Световозвращатели, Правила ЕЭК ООН № 3-02, включая дополнения 1-10	Сообщение, RDW, The Netherlands	E4-3R-0212287 Ext.00 от 04.05.2007 г.
	Сообщение, Ministry of Infrastructure, Republic of Poland	E20-3R-020121 от 15.01.2002 г.
	Сертификат, Орган по сертификации изделий электрооборудования и электроники для механических транспортных средств, тракторов и прицепов АНО «СЕРТЭТ» (ОС «СЕРТЭТ»), РОСС RU.0001.11MT08, Российская Федерация	РОСС RU.MT08.B03935 с 26.02.2010 г. по 26.02.2013 г.
Устройства для освещения заднего номерного знака, Правила ЕЭК ООН № 4-00, включая дополнения 1-14	Сертификаты, ОС «СЕРТЭТ», РОСС RU.0001.11MT08, Российская Федерация	C-RU.MT08.B.00054 с 01.03.2011 г. по 01.03.2014 г., C-PL.MT08.B.00342 с 15.06.2012 г. по 15.06.2014 г.
Указатели поворота, Правила ЕЭК ООН № 6-01, включая дополнения 1-19	Сертификаты, ОС «СЕРТЭТ», РОСС RU.0001.11MT08, Российская Федерация	C-RU.MT08.B.00054 с 01.03.2011 г. по 01.03.2014 г., C-PL.MT08.B.00342 с 15.06.2012 г. по 15.06.2014 г.
Габаритные огни, сигналы торможения, Правила ЕЭК ООН № 7-02, включая дополнения 1-16	Сообщение, RDW, The Netherlands	E4-7R-0212287 Ext.00 от 04.05.2007 г.
	Сертификаты, ОС «СЕРТЭТ», РОСС RU.0001.11MT08, Российская Федерация	C-RU.MT08.B.00054 с 01.03.2011 г. по 01.03.2014 г., C-PL.MT08.B.00342 с 15.06.2012 г. по 15.06.2014 г.
Устойчивость к воздействию внешних источников электромаг- нитного излучения и электромаг- нитная совместимость, Правила ЕЭК ООН № 10-03	Сертификат, Орган по сертификации «Сертификаци- онный центр «ТЕСТ-СДМ» Негосудар- ственной некоммерческой организации «Ассоциация по безопасности машин и оборудования «ТЕСТ-СДМ», РОСС RU.0001.11MP03, Российская Федерация	C-RU.MP03.B.00469 с 22.08.2012 г. по 22.08.2016 г.
Эффективность тормозных систем, Правила ЕЭК ООН № 13-10, включая дополнения 1-5	Сертификат, Орган по сертификации «Сертификаци- онный центр «ТЕСТ-СДМ» Негосудар- ственной некоммерческой организации «Ассоциация по безопасности машин и оборудования «ТЕСТ-СДМ», РОСС RU.0001.11MP03, Российская Федерация	C-RU.MP03.B.00463 с 22.08.2012 г. по 22.08.2016 г.

E-RU.MP03.B.00004.P1

1	2	3
Фонари заднего хода, Правила ЕЭК ООН № 23-00, включая дополнения 1-15	Сертификаты, ОС «СЕРТЭТ», POCC RU.0001.11MT08, Российская Федерация	C-RU.MT08.B.00054 с 01.03.2011 г. по 01.03.2014 г., C-PL.MT08.B.00342 с 15.06.2012 г. по 15.06.2014 г.
Лампы накаливания, Правила ЕЭК ООН № 37-03, включая дополнения 1-34	Сертификат, ОС «СЕРТЭТ», POCC RU.0001.11MT08, Российская Федерация	C-DE.MT08.B.00049 с 24.02.2011 г. по 24.02.2014 г.
Задние противотуманные огни, Правила ЕЭК ООН № 38-00, включая дополнения 1-14	Сертификаты, ОС «СЕРТЭТ», POCC RU.0001.11MT08, Российская Федерация	C-RU.MT08.B.00054 с 01.03.2011 г. по 01.03.2014 г., C-PL.MT08.B.00342 с 15.06.2012 г. по 15.06.2014 г.
Количество, месторасположение, характеристики и действие устройств освещения и световой сигнализации, Правила ЕЭК ООН № 48-03, включая дополнения 1-3	Сертификат, Орган по сертификации «Сертификаци- онный центр «ТЕСТ-СДМ» Негосудар- ственной некоммерческой организации «Ассоциация по безопасности машин и оборудования «ТЕСТ-СДМ», POCC RU.0001.11MP03, Российская Федерация	C-RU.MP03.B.00470 с 22.08.2012 г. по 22.08.2016 г.
Оснащение шинами, Правила ЕЭК ООН № 54-00, включая дополнения 1-17	Сообщения, Государственный комитет Российской Федерации по стандартизации и метрологии, Российская Федерация	E22 000378 от 02.11.2000 г., E22 54R-000430 от 31.07.2002 г., E22 000482 от 28.09.2004 г.
	Сообщение, Ministry of Transport, Posts and Telecom- munications of the Slovak Republic, Slovak Republic	E27*54R-00*9104*00 от 26.10.2006 г.
	Сообщение, RDW, The Netherlands	E4-0012744 от 06.09.2002 г.
Оснащение сцепными устройствами, Правила ЕЭК ООН № 55-01, включая дополнение 1	Сертификат, Орган по сертификации продукции «МАДИ-ФОНД» НО «Фонд поддержки потребителей», POCC RU.0001.11MT20, Российская Федерация	POCC DE.MT20.B11875 с 22.09.2010 г. по 21.09.2013 г.
	Сертификат, Орган по сертификации «Сертификаци- онный центр «ТЕСТ-СДМ» Негосудар- ственной некоммерческой организации «Ассоциация по безопасности машин и оборудования «ТЕСТ-СДМ», POCC RU.0001.11MP03, Российская Федерация	C-RU.MP03.B.00466 с 22.08.2012 г. по 22.08.2016 г.
Оснащение задними защитными устройствами грузовых транспортных средств, Правила ЕЭК ООН № 58-01	Сертификат, Орган по сертификации «Сертификаци- онный центр «ТЕСТ-СДМ» Негосудар- ственной некоммерческой организации «Ассоциация по безопасности машин и оборудования «ТЕСТ-СДМ», POCC RU.0001.11MP03, Российская Федерация	C-RU.MP03.B.00467 с 22.08.2012 г. по 22.08.2016 г.

E-RU.MP03.B.00004.P1

1	2	3
Количество, месторасположение и характеристики задних опознавательных знаков для транспортных средств большой длины и грузоподъемности, Правила ЕЭК ООН № 70-01, включая дополнения 1-7	Сообщение, RDW, The Netherlands Сертификат, Орган по сертификации «Сертификационный центр «ТЕСТ-СДМ» Негосударственной некоммерческой организации «Ассоциация по безопасности машин и оборудования «ТЕСТ-СДМ», РОСС RU.0001.11MP03, Российская Федерация	E4-70R-01 7012 Ext.05 от 27.11.2007 г. C-RU.MP03.B.00471 с 22.08.2012 г. по 22.08.2016 г.
Оснащение боковыми защитными устройствами грузовых транспортных средств, Правила ЕЭК ООН № 73-00, включая дополнение 1	Сертификат, Орган по сертификации «Сертификационный центр «ТЕСТ-СДМ» Негосударственной некоммерческой организации «Ассоциация по безопасности машин и оборудования «ТЕСТ-СДМ», РОСС RU.0001.11MP03, Российская Федерация	C-RU.MP03.B.00468 с 22.08.2012 г. по 22.08.2016 г.
Рулевое управление, Правила ЕЭК ООН № 79-01, включая дополнения 1-3	Сертификат, Орган по сертификации «Сертификационный центр «ТЕСТ-СДМ» Негосударственной некоммерческой организации «Ассоциация по безопасности машин и оборудования «ТЕСТ-СДМ», РОСС RU.0001.11MP03, Российская Федерация	C-RU.MP03.B.00464 с 22.08.2012 г. по 22.08.2016 г.
Боковые габаритные фонари, Правила ЕЭК ООН № 91-00, включая дополнения 1-11	Сертификат, ОС «СЕРТЭТ», РОСС RU.0001.11MT08, Российская Федерация	РОСС RU.MT08.B03935 с 26.02.2010 г. по 26.02.2013 г.
Световозвращающая маркировка, Правила ЕЭК ООН № 104-00, включая дополнения 1-6	Сертификат, ОС «СЕРТЭТ», РОСС RU.0001.11MT08, Российская Федерация	РОСС US.MT08.B04001 с 01.06.2010 г. по 01.06.2013 г.
Уровень шума от качения шин, Правила ЕЭК ООН № 117-01	Сообщения, Ministry of Transport, Posts and Telecommunications of the Slovak Republic, Slovak Republic	E27*117R-01*0100 S*00 от 24.11.2009 г., E27*117R-01*0106 S*00 от 23.11.2009 г., E27*117R-01*0122 S*00 от 20.07.2010 г.
Правила ЕЭК ООН № 117-00	Сообщение, RDW, The Netherlands	E4-117R-000201 Ext.00 от 18.02.2008 г.
Управляемость и устойчивость, Пункт 4 Приложения 3 к техническому регламенту о безопасности колесных транспортных средств	Сертификат, Орган по сертификации «Сертификационный центр «ТЕСТ-СДМ» Негосударственной некоммерческой организации «Ассоциация по безопасности машин и оборудования «ТЕСТ-СДМ», РОСС RU.0001.11MP03, Российская Федерация	C-RU.MP03.B.00465 с 22.08.2012 г. по 22.08.2016 г.

E-RU.MP03.B.00004.P1

1	2	3
Габаритные и весовые ограничения, Приложение 4 к техническому регламенту о безопасности колесных транспортных средств	Сертификат, Орган по сертификации «Сертификационный центр «ТЕСТ-СДМ» Негосударственной некоммерческой организации «Ассоциация по безопасности машин и оборудования «ТЕСТ-СДМ», РОСС RU.0001.11MP03, Российская Федерация	C-RU.MP03.B.00472 с 22.08.2012 г. по 22.08.2016 г.
Требования к автолесовозам, Пункт 1.5 Приложения 6 к техническому регламенту о безопасности колесных транспортных средств	Сертификат, Орган по сертификации «Сертификационный центр «ТЕСТ-СДМ» Негосударственной некоммерческой организации «Ассоциация по безопасности машин и оборудования «ТЕСТ-СДМ», РОСС RU.0001.11MP03, Российская Федерация	C-RU.MP03.B.00473 с 22.08.2012 г. по 22.08.2016 г.
Требования к автосамосвалам, Пункт 1.7 Приложения 6 к техническому регламенту о безопасности колесных транспортных средств	Сертификат, Орган по сертификации «Сертификационный центр «ТЕСТ-СДМ» Негосударственной некоммерческой организации «Ассоциация по безопасности машин и оборудования «ТЕСТ-СДМ», РОСС RU.0001.11MP03, Российская Федерация	C-RU.MP03.B.00474 с 22.08.2012 г. по 22.08.2016 г.
Маркировка и возможность идентификации, Приложение 8 к техническому регламенту о безопасности колесных транспортных средств	Декларация, Общество с ограниченной ответственностью Автопромышленный холдинг «Штурман КРЕДО +», Российская Федерация	Д-RU.MP03.B.00044 с 09.08.2011 г. по 09.08.2015 г.

Руководитель органа по сертификации

подпись

М.В. Топольский
инициалы, фамилия

E-RU.MP03.B.00004.P1

ОПИСАНИЕ МАРКИРОВКИ ТРАНСПОРТНОГО СРЕДСТВА

1.	Место расположения и форма знака обращения на рынке: – на табличке изготовителя нанесен знак обращения на рынке, выполненный в соответствии с постановлением Правительства Российской Федерации от 19 ноября 2003 г. № 696.
2.	Место расположения таблички изготовителя: – на правом лонжероне рамы, в передней части.
3.	Место расположения идентификационного номера: 3.1. – на табличке изготовителя; 3.2. – на правом лонжероне рамы, в передней части.
4.	Структура и содержание идентификационного номера (номеров) транспортных средств:

1	2	3	4	5	6	7	8	9	10	11	12	13	14	15	16	17
Z	7	B	8	?	?	?	0	?	?	?	?	?	?	?	?	?

поз. 1 – 3:	Z7B	Международный идентификационный код изготовителя (WMI): – код изготовителя - Общество с ограниченной ответственностью Автопромышленный холдинг «Штурман КРЕДО +» (ООО АПХ «Штурман КРЕДО +»)
поз. 4 – 9:	831500 831501 831502 853100 85310A	Описательная часть идентификационного номера (VDS): – обозначение типа и модификации транспортного средства - для 8315 в модификации 00; для 8315 в модификации 01; для 8315 в модификации 02; для 8531 в модификации 00; для 8531 в модификации 0A
поз. 10 – 17:	?	Указательная часть идентификационного номера (VIS):
поз. 10:	?	– код года выпуска согласно Таблице 1 Приложения 8 к техническому регламенту о безопасности колесных транспортных средств
поз. 11 – 17:	???????	– производственный номер транспортного средства

Руководитель органа по сертификации

подпись

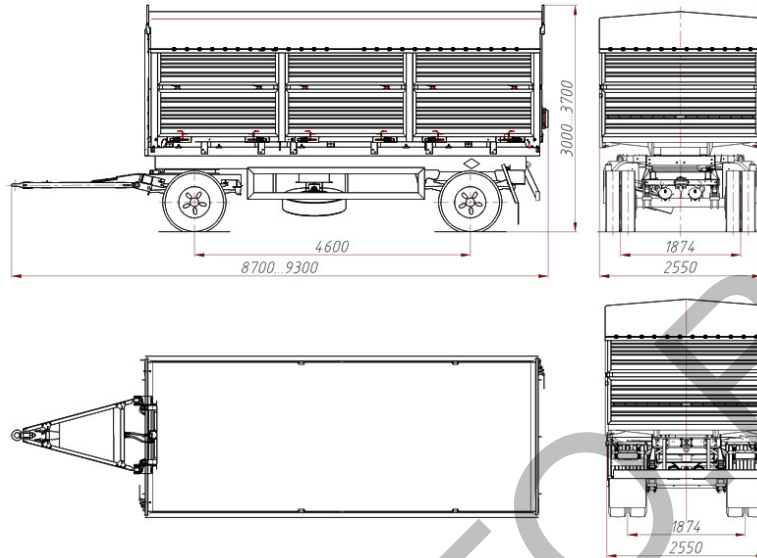
М.В. Топольский

инициалы, фамилия

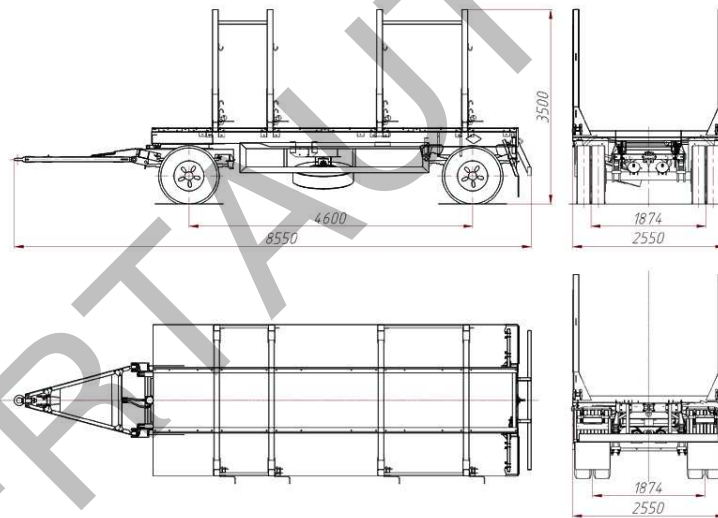
E-RU.MP03.B.00004.P1

ОБЩИЙ ВИД ТРАНСПОРТНОГО СРЕДСТВА

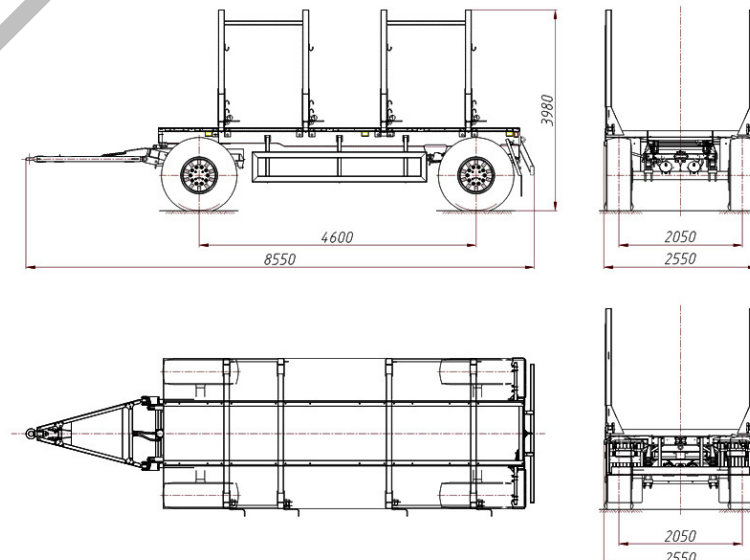
8315 в модификации 00



8315 в модификации 01



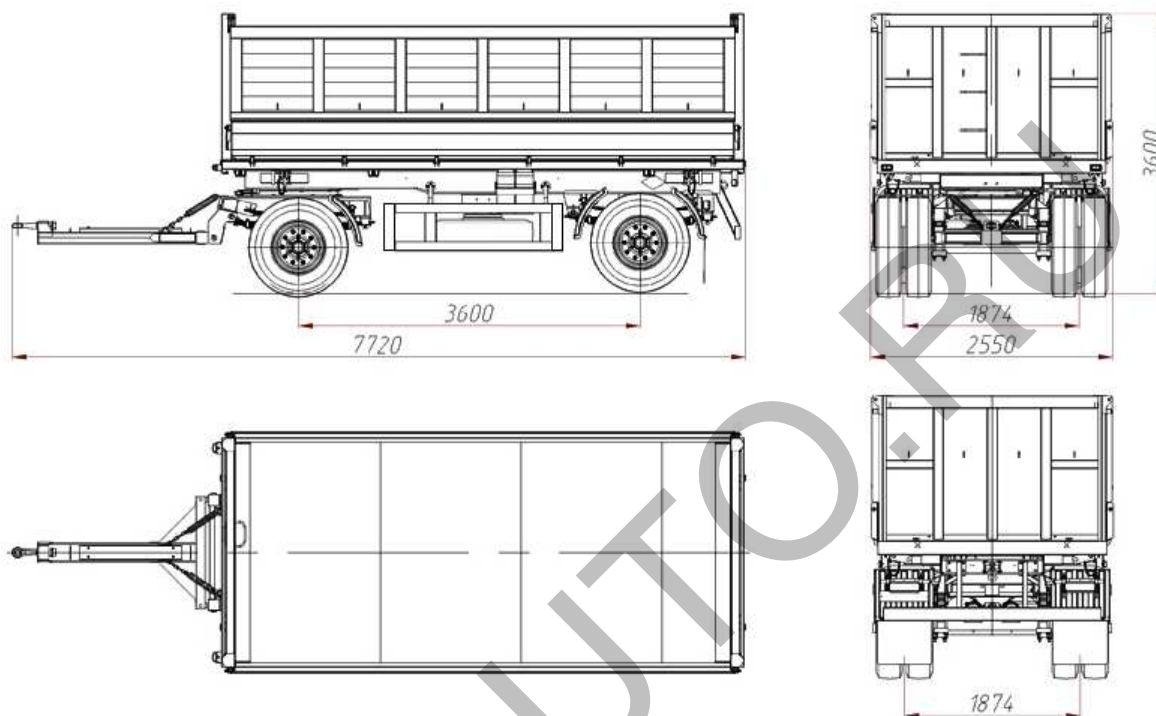
8315 в модификации 02



E-RU.MP03.B.00004.P1

ОБЩИЙ ВИД ТРАНСПОРТНОГО СРЕДСТВА

8531 в модификации 00



8531 в модификации 0А

