

**ОРГАН ПО СЕРТИФИКАЦИИ**  
**Межотраслевой фонд "Сертификация автотранспорта САТР" ("САТР-ФОНД")**  
№ РОСС RU.0001.11MT02 от 21.10.1998 г.  
125480, г. Москва, ул. Героев Панфиловцев, 24 (тел. 454-42-27)

**РОСС RU.MT02.E02000П1P2**

26 июня \_\_\_\_\_  
2004

Марка транспортного средства

**ПАЗ**

Тип транспортного средства

**32053, 32053-20, 32053-50, 32053-60, 32053-80, 32054, 32054-60,  
32053-110-03, 32054-110-03, 32053-110-53, 320537-110-03,  
320547-110-03, 32053-110-23, 32053-03, 32054-03, 32053-23,  
32053-53, 320537-03, 320547-03**

	все модификации кроме 32053-80 и 32053...-2?	32053-80 и 32053...-2?
Категория транспортного средства	<b>М3, автобус класса II</b>	<b>М3, специальное пассажирское транспортное средство (не является транспортным средством общественного пользования - марш- рутным транспортным средством)</b>
Код ОКП	<b>45 1726</b>	<b>45 1786</b>

Код VIN

**X1M3205...**

Изготовитель и его адрес

**ОАО "Павловский автобус",  
606108, г. Павлово, Нижегородская обл., ул. Суворова, д. 1,  
Российская Федерация**

**ОБЩИЕ ХАРАКТЕРИСТИКИ ТРАНСПОРТНОГО СРЕДСТВА**

Колесная формула / ведущие колеса

**4 x 2 / задние**

Схема компоновки транспортного средства

**вагонная; расположение двигателя - переднее продольное**

## РОСС RU.MT02.E02000П1Р2

	32053... (кроме 32053-80 и 32053...-2?)	32054...	32053-80	32053...-2?
Тип кузова	закрытый, одноэтажный, цельнометаллический, сварной, кабина водителя полужакрытого типа			
	пассажирский		оборудован для ритуальных услуг	с грузовым отсеком, отделенным от пассажирского помещения перегородкой
Количество дверей	служебная и запасная двери по правому борту	две служебные двери по правому борту	служебная и запасная двери по правому борту	служебная дверь по правому борту, одна или две двери грузового отсека
	дверь водителя по левому борту			

## Габаритные размеры, мм

– длина	7000
– ширина	2500
– высота	2960

## База, мм

3600

Колея передних / задних колес, мм\* 2094 / 1850 или 1940 / 1690

Модификация	Количество мест для сидения	Пассажиро-вместимость, чел	Масса снаряженного транспортного средства, кг*	Полная масса транспортного средства, кг*	Распределение полной массы*	
					на переднюю ось, кг	на заднюю ось, кг
32053	25+1	41	4815 / 5170	7800 / 8155	2925 / 3055	4875 / 5100
32054	23+1	42	4775 / 5130	7830 / 8185	2880 / 3010	4950 / 5175
32053-20	11+1	11	5205 / 5560	7835 / 8190	2510 / 2640	5325 / 5550
32053-80	16+1	16	4725 / 5080	6085 / 6440	2800 / 2930	3285 / 3510
32053-50	21+1	36	4985 / 5340	7705 / 8060	2890 / 3020	4815 / 5040
32053-60	25+1	41	5045 / 5400	8035 / 8390	2985 / 3115	5050 / 5275
32054-60	23+1	42	5005 / 5360	8060 / 8415	2935 / 3065	5125 / 5350
32053-110-03	22+1	37	— / 5350	— / 8050	— / 3245	— / 4805
32054-110-03	20+1	38	— / 5315	— / 8090	— / 3150	— / 4940
32053-110-53	21+1	36	— / 5570	— / 8200	— / 3285	— / 4915
320537-110-03	22+1	37	— / 5580	— / 8280	— / 3305	— / 4975
320547-110-03	20+1	38	— / 5545	— / 8320	— / 3210	— / 5110
32053-110-23	9+1	9	— / 5775	— / 8275	— / 2740	— / 5535
32053-03	22+1	37	— / 5380	— / 8080	— / 3275	— / 4805
32054-03	20+1	38	— / 5345	— / 8120	— / 3180	— / 4940
32053-23	9+1	9	— / 5805	— / 8305	— / 2770	— / 5535
32053-53	21+1	36	— / 5600	— / 8230	— / 3315	— / 4915
320537-03	22+1	37	— / 5610	— / 8310	— / 3335	— / 4975
320547-03	20+1	38	— / 5575	— / 8350	— / 3240	— / 5110

\* с мостами производства ОАО "КААЗ" / с мостами производства ОАО "РЗАА"

для модификаций: 32053, 32053-20, 32053-50, 32053-60, 32053-80, 32054, 32054-60

<b>Двигатель</b> (марка, тип)	ЗМЗ-5234.10 (5234.00), четырехтактный, бензиновый
– количество и расположение цилиндров	8, V-образное
– рабочий объем, см <sup>3</sup>	4670
– степень сжатия	7.6
Максимальная мощность, кВт (мин <sup>-1</sup> )	96.0 (3200)
Максимальный крутящий момент, Нм (мин <sup>-1</sup> )	314 (2250)
Топливо	этилированный или неэтилированный бензин с октановым числом не менее 76
<b>Система питания</b>	карбюраторная
Карбюратор (марка, тип)	К-135МУ, двухкамерный
Воздушный фильтр (марка, тип)	ГАЗ, 66-11-1109010, сухой, со сменным элементом из пористого фильтро-картона
<b>Система зажигания</b>	бесконтактная
Датчик-распределитель (марка, тип)	2402.3706-10 или 24.3706-10
Коммутатор (марка, тип)	131.3734 или 90.3734 или 94.3734
Катушка зажигания (марка, тип)	Б116 или Б116-02
Свечи зажигания (марка, тип)	А11-Р
<b>Система выпуска и нейтрализации отработавших газов</b>	один основной и один дополнительный глушители; система нейтрализации отсутствует
Основной глушитель (марка, тип)	БЗА, 4301-1201010
Дополнительный глушитель (марка, тип)	АМЗ, 3102-1202010-10

для модификаций:	3205...-110-?3	3205...-?3
<b>Двигатель</b> (марка, тип)	4СТ 107/А7	4СТ 107/А9/1
– количество и расположение цилиндров	Andoria, четырехтактный дизель с турбонаддувом и промежуточным охлаждением воздуха 4, рядное	
– рабочий объем, см <sup>3</sup>	4630	
– степень сжатия	16.5	
Максимальная мощность, кВт (мин <sup>-1</sup> )	80.0 (2400)	100.0 (2400)
Максимальный крутящий момент, Нм (мин <sup>-1</sup> )	400.0 (1600)	470.0 (1440)
Топливо	дизельное	

для двигателя:	4СТ 107/А7	4СТ 107/А9/1
<b>Система питания</b>	непосредственный впрыск топлива	
ТНВД (марка, тип)	Motorpal, PP4M10Pi	Motorpal, PP4M10Ui
Форсунки (марка, тип)	Motorpal, VA80P260	
Турбокомпрессор (марка, тип)	WSK "Rzeszow", B65-1	
Воздушный фильтр (марка, тип)	ЛААЗ, 5301-1109010, с бумажным элементом	
<b>Система выпуска и нейтрализации отработавших газов</b>	два глушителя, расположенные параллельно; система нейтрализации отсутствует	
Глушители (марка, тип)	МСП-36.1201110-15	
с двигателем:	ЗМЗ	Andoria
<b>Трансмиссия</b>	механическая	
Сцепление (марка, тип)	ГАЗ-53А	7.13.02.000.0.00
	сухое, однодисковое, с гидравлическим приводом	
Коробка передач (марка, тип)	ГАЗ-3307	Прага, SPS 36.20М
		ПАЗ, 3206.70-10
	механическая, с ручным управлением	
– число передач	4	5
– передаточные числа		5
I -	6.55	4.698
II -	3.09	2.575
III -	1.71	1.510
IV -	1.00	1.000
V -	—	0.784
З.Х. -	7.77	4.63
Главная передача (марка, тип)	ЗИЛ (ОАО "РЗАА")	ГАЗ (ОАО "КААЗ")
		ЗИЛ-4331 (ОАО "РЗАА")
	одинарная, гипоидная	
– передаточное число	5.86	6.17
		5.29

**Подвеска**

- передняя зависимая, на двух продольных полуэллиптических рессорах, с гидравлическими телескопическими амортизаторами
- задняя зависимая, на двух продольных полуэллиптических рессорах, с корректирующими пружинами, с гидравлическими телескопическими амортизаторами



Приложение № 2 к "одобрению типа транспортного средства"

### ОПИСАНИЕ МАРКИРОВКИ ТРАНСПОРТНОГО СРЕДСТВА

1. Место расположения и форма знака соответствия:

На табличке изготовителя.

Знак соответствия выполнен по ГОСТ Р 50460-92 с указанием номера данного "одобрения типа транспортного средства".

2. Место расположения таблички изготовителя:

В левой части моторного отсека.

3. Место расположения идентификационного номера (VIN):

3.1. На табличке изготовителя.

3.2. В моторном отсеке на передней части усилителей правого и левого лонжеронов.

4. Структура и содержание идентификационного номера (номеров) транспортных средств:

1	2	3	4	5	6	7	8	9	10	11	12	13	14	15	16	17
X	1	M	3	2	0	5	?	?	?	?	?	?	?	?	?	?

поз. 1 - 3: "X1M" - WMI (международный код изготовителя) - ОАО "Павловский автобус".

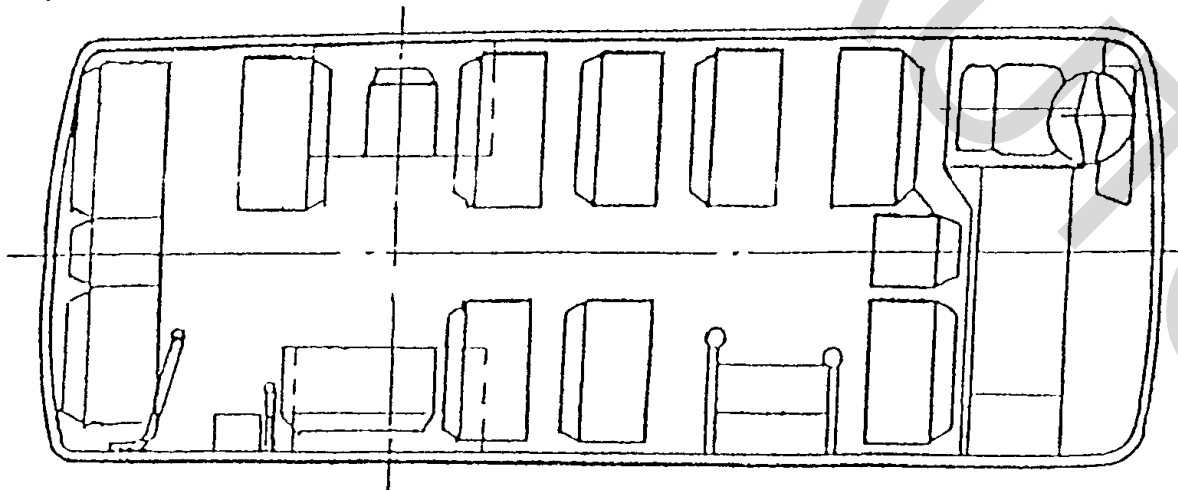
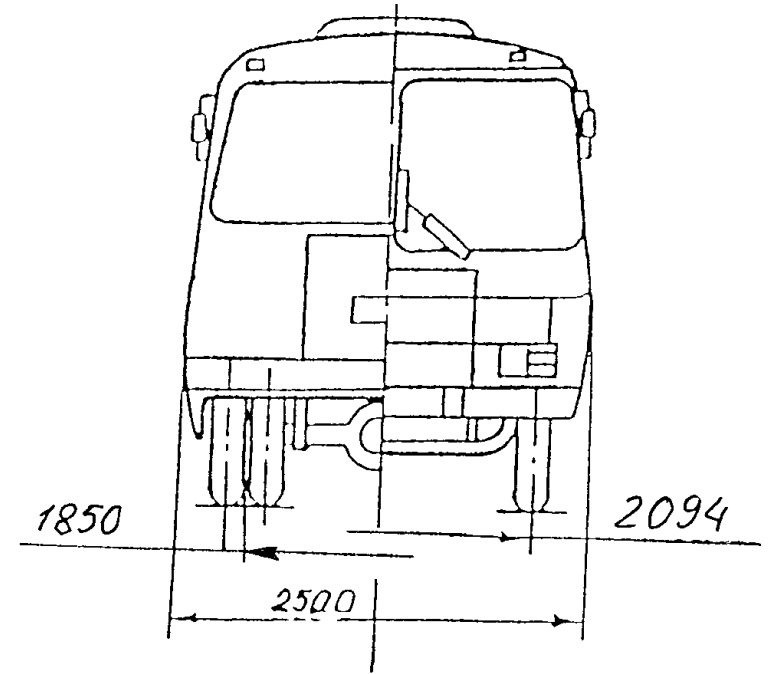
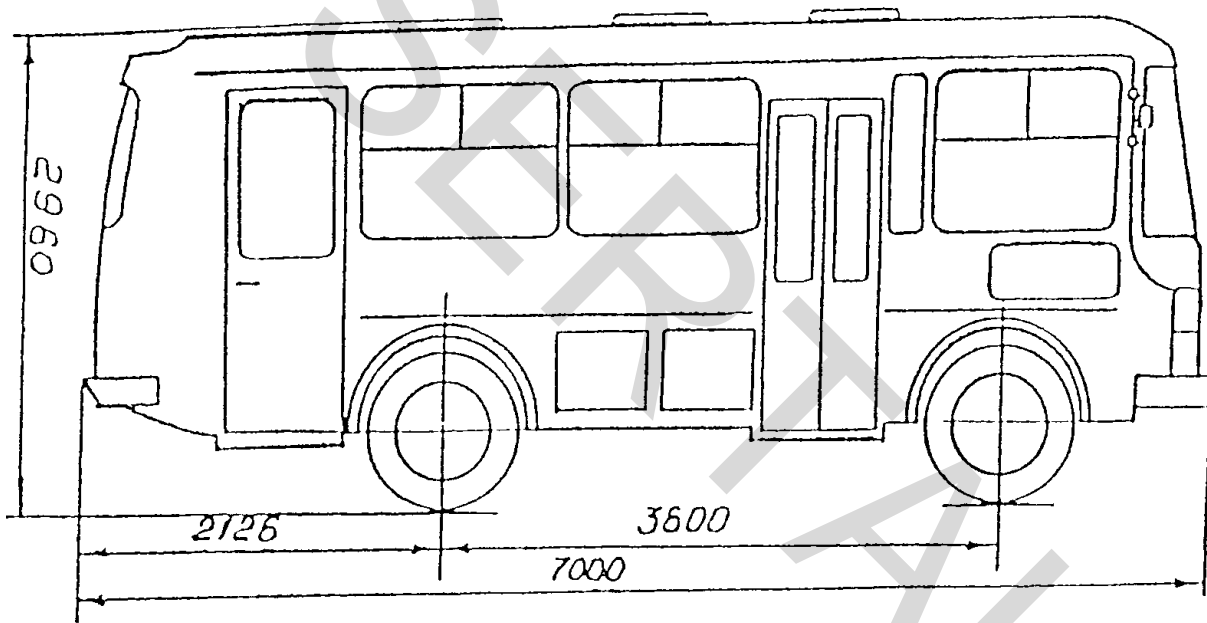
поз. 4 - 7: "3205" - тип транспортного средства.

поз. 8-9: Модификация:

32053 - 30	32053-110-03 - 3E	32053-03 - 3C
32054 - 40	32054-110-03 - 4E	32054-03 - 4C
32053-20 - 3G	32053-110-53 - 3Q	32053-23 - 3W
32053-80 - 3U	320537-110-03 - 3J	32053-53 - 3L
32053-50 - 3S	320547-110-03 - 1T	320537-03 - 3F
32053-60 - 3P	32053-110-23 - 3X	320547-03 - 4F
32054-60 - 4P		

поз. 10: Год выпуска согласно ОСТ 37.001.269-96.

поз. 11 - 17: Производственный номер транспортного средства.



ПАЗ 32053  
32053-60