

N POCC RU.MT02.E04699

Исполнение загрузочного пространства
(Тип кузова транспортного средства)

бортовая платформа, с дугами и тентом или без них (3302, 330202, 33021, 33023, 330232, 33027, 330273, 33029, 2310, 23107) или цельнометаллический или металлический, с пластиковой крышей на металлическом каркасе, фургон общего назначения, сварной, не несущей конструкции (2705, 27057, 27059, 2752, 27527) или фургон общего назначения или специализированный (33022, 330222, 330223, 330224, 33028, 330283)

Назначение транспортных средств
(для специализированных фургонов)

для перевозки пищевых продуктов

Кабина

цельнометаллическая, трехместная (3302, 330202, 33021, 33022, 330222, 33027, 33028, 33029, 2310, 23107) или шестиместная (330223, 330224, 33023, 330232, 330273, 330283) или трех- или семиместная (2705, 27057, 27059, 2752, 27527)

для модификаций:	2310	2752	2705	27059	33029	3302, 33021	33023	27057	33027	330273	23107	27527
Габаритные размеры, мм												
– длина	4880	4810	5470			5480		5470	5480		4880	4810
– ширина	2030-2066	2030	2075			2066		2075	2066		2030-2066	2030
– высота:												
– по кабине:	2070	2100-2200	2200/2600		2120	2274		2300-2700	2200	2350	2170	2200-2300
– по тенту:	2400				2570				2660		2500	
База, мм		2760				2900					2760	
Колея передних / задних колес, мм	1700/1700		1700 / 1560		1700/1700	1700 / 1560		1720 / 1560			1720/1700	
Масса снаряженного транспортного средства, кг (по ОСТ 37.001.408-85)	1810-1910	1880-2070	2000-2190	1950-2050	1850-1950	2050-2150		2220-2410	2100-2200	2300-2400	2000-2100	2130-2320
Полная масса транспортного средства, кг		2800	3500	2900-3000	2800-2900			3500			3000	
Полная масса, приходящаяся:												
– на переднюю ось, кг	1250-1350	1260-1430	1200-1300		1130-1230	1200 - 1300		1350 - 1450			1500-1600	1440-1600
– на заднюю ось, кг	1450-1550	1370-1540	2200-2300	1700	1670	2200 - 2300		2050 - 2150			1400-1500	1400-1560

Допустимая полная масса прицепа, кг

буксировка прицепа не предусмотрена

М.П.

Шиб. N. 3909 от 13.04.08

N POCC RU.MT02.E04699

Для модификаций:	33022	33028	330223	330283	330202	330232	330222	330224
Габаритные размеры, мм								
– длина (max)	5900				6616	6295	6616	6295
– ширина	2100 max				2066		2100 max	
– высота:								
– по кабине:	2120	2200	2274	2350	2120	2274	2120	2274
– по тенту:	—				2570 max		—	
– по фургону:	3150 max				—		2870 max	
База, мм	2900				3500			
Колея передних / задних колес, мм	1700 / 1560	1720 / 1560	1700 / 1560	1720 / 1560	1700 / 1560			
Масса снаряженного транспортного средства, кг (по ОСТ 37.001.408-85)	2100-2200	2500-2600	2350-2450	2700-2800	2100-2200	2170-2270	2450-2550	2470-2570
Полная масса транспортного средства, кг	3500							
Полная масса, приходящаяся:								
– на переднюю ось, кг	1200 - 1300			1450-1550	1250-1350	1375-1475	1250-1350	1375-1475
– на заднюю ось, кг	2200 - 2300			1950-2050	2150-2250	2025-2125	2150-2250	2025-2125
Допустимая полная масса прицепа, кг	буксировка прицепа не предусмотрена							

Двигатель (марка, тип)	ОАО "ЗМЗ"	ОАО "УМЗ"	Daimler-Chrysler Corporation	ОАО "ГАЗ"		IVECO
	ЗМЗ-40522	УМЗ-4216	Chrysler 2.4L-DOHC	ГАЗ-5601	ГАЗ-5602	Sofim 8140.43C
	четырёхтактный, бензиновый			четырёхтактный дизель, с турбонаддувом и промежуточным охлаждением воздуха		
– количество и расположение цилиндров	4, рядное					
– рабочий объем, см ³	2464	2890	2429	2134		2800
– степень сжатия	9.3	8.2	9.47	20.5		19.0
Максимальная мощность, кВт (мин ⁻¹)	103 (5200)	77.6 (4000)	101 (5200)	81 (3800)	81 (3600)	78 (3600)
Максимальный крутящий момент, Нм (мин ⁻¹)	200 (4500)	210.7 (2200-2500)	210 (4000)	250 (2000)		250 (1800)
Топливо	бензин с октановым числом не менее 91				дизельное	

М.П.

Шифр № 3909 от 13.08.06.

N POCC RU.MT02.E04699

Для двигателя:	УМЗ-4216	ЗМЗ-40522	Chrysler 2.4L-DOHC	ГАЗ-5601, ГАЗ-5602	Sofim 8140.43C
Система питания	впрыск топлива с электронным управлением		впрыск топлива под давлением		
Насос-форсунки (марка, тип)	—		SMT 590/1		
ТНВД (марка, тип)	—		BOSCH, R 824		
Турбокомпрессор (марка, тип)	—		ККК, K04 или C12; GARRETT, CT20; MITSUBISHI, TURBOTF или ККК, K03		
Форсунки (марка, тип)	—		BOSCH, DSLA 134 P* или DSLA 134 PV*		
Воздушный фильтр (марка, тип)	3302-1109010-10, с сухим бумажным элементом				
Система зажигания	микропроцессорная				
Блок управления (марка, тип)	МИКАС 7.1 241.3763-**, COATЭ 302.3763-**, VS5.6 405.3763 000-03		56044790AC		—
Катушка зажигания (марка, тип)	3012.3705 или 406.3705		04609103AB		—
Свечи зажигания (марка, тип)	NR15YC, WR7BC, A17BP	A14ДВР, LR17YC, WR8DC, AY14ДВРМ, DR17YC	RE 16MC, NGK LZTR4A-11		—
Для двигателя:	УМЗ-4216	ЗМЗ-40522	Chrysler 2.4L-DOHC	ГАЗ-5602	ГАЗ-5601 Sofim 8140.43C
Система выпуска и нейтрализации отработавших газов	два глушителя				один глушитель
	система нейтрализации отработавших газов		система нейтрализации отсутствует	система нейтрализации отработавших газов	
Основной глушитель (марка, тип)	2705-1201010				3302-1201010
Дополнительный глушитель (марка, тип)	с набивкой, резонаторно-расширительного типа 2705-1202010 резонаторного типа				
Нейтрализатор (марка, тип)	3302.1206002, РКa.3302.1206005-01, КФ.3302.1206005, КФ.33027.1206005, 367.1206000-01	PKa.2217.1206005, ЭМ.3303.1206005-24	—	330242.1206002, Gillet, 000A330	IVECO 500399042, KEMIRA-CCE, KTT 2206

М.П.

Шифр № 3909 от 13.08.06

N POCC RU.MT02.E04699

Трансмиссия	механическая
Сцепление (марка, тип)	сухое, однодисковое, с гидравлическим приводом
Коробка передач (марка, тип)	трехвальная, полностью синхронизированная, с ручным управлением
- число передач	вперед – 5, назад – 1
- передаточные числа	
I -	4.050
II -	2.340
III -	1.395
IV -	1.000
V -	0.849
З.Х. -	3.510
Раздаточная коробка (марка, тип)	механическая, с межосевым блокируемым дифференциалом
(только для мод. 33027, 330273, 33028, 330283, 27057, 23107, 27527)	
- число передач	2
- передаточные числа	
высшее -	1.07
низшее -	1.87
Главная передача (марка, тип)	гипоидная
- передаточное число	4.556, 5.125 или 4.1

Подвеска

- | | |
|------------|--|
| - передняя | зависимая, на продольных полуэллиптических рессорах, с гидравлическими телескопическими амортизаторами, со стабилизатором поперечной устойчивости или без него (для мод. 3302..., 2705..., 23107, 27527) |
| | независимая, на поперечных рычагах, пружинная, с газонаполненными телескопическими амортизаторами, со стабилизатором поперечной устойчивости или без него (для мод. 2310, 2752) |
| - задняя | зависимая, на продольных полуэллиптических рессорах с гидравлическими телескопическими амортизаторами, со стабилизатором поперечной устойчивости или без него |

Рулевое управление
(марка, тип)

рулевой механизм типа "винт-шариковая гайка-рейка-сектор";
рулевой привод с гидроусилителем или без него

Тормозные системы

- | | |
|---------------------------|---|
| - рабочая (марка, тип) | гидравлический двухконтурный привод, с вакуумным усилителем, тормозные механизмы передних колес дисковые, задних – барабанные |
| - запасная (марка, тип) | каждый из контуров рабочей тормозной системы |
| - стояночная (марка, тип) | механический (тросовый) привод к тормозным механизмам задних колес |

М.П.

№ 3909
 от 13.09.06

РОСС RU.MT02.E04699

N _____

Шины

Модификации	Марка	Размер	Индекс несущей способности	Категория скорости
3302, 330202, 33021, 33022, 330222, 330223, 330224, 33023, 330232, 2705	—	175R16C 185/75R16C	98/96, 101/99 104/102	N, Q Q
33029, 27059	—	185/75R16C	104/102	Q
33027, 330273, 33028, 330283, 27057	—	195R16C	104/102	L
2310, 2752	—	185/75R16C 215/65R16	104/102 102	Q T
23107, 27527	—	225/75R16	108	S

Дополнительное оборудование транспортного средства

утеплитель облицовки радиатора

ГАЗ 3302, 330202, 33021, 33022, 330222, 330223, 330224, 33023, 330232, 33027,

Транспортное средство 330273, 33028, 330283, 33029, 2705, 27057, 27059, 2310, 2752, 23107, 27527 соответствует установленным в Российской Федерации требованиям, приведенным в "Сводном листе сообщений, касающихся официального утверждения типа транспортного средства и сертификатов соответствия", являющимся обязательным приложением к настоящему документу.

Описание маркировки транспортного средства приведено в приложении № 2.

Общие виды транспортных средств на 22 листах приведены в приложении № 3.

Руководитель органа по сертификации

Руководитель органа, выдавшего одобрение типа транспортного средства

Б.В. Кисуленко

С.В. Пугачев

инициалы, фамилия

подпись

инициалы, фамилия

Действует с " 01 " июля 2006 г.

З а р е г и с т р и р о в а н
в Г о с у д а р с т в е н н о м р е е с т р е

М.П.

М.П.

" 29 " июня 200 6 г.

Шиф. № 3909 от 13.04.08

N POCC RU.MT02.E04699

Приложение № 1 к "одобрению типа транспортного средства"

СВОДНЫЙ ЛИСТ
"сообщений, касающихся официального утверждения типа транспортного средства",
сертификатов соответствия или протоколов испытаний

Нормативные документы	Наименование органа, выдавшего "сообщение...", сертификат соответствия или испытательной лаборатории, выдавшей протокол испытаний	Номер документа и дата выдачи
1	2	3
Правила ЕЭК ООН № 10-02 Электромагнитная совместимость	Федеральное Агентство по техническому регулированию и метрологии, Российская Федерация Научно-исследовательский центр по испытаниям и доводке автотехники (НИЦИАМТ), Российская Федерация	E22 10R-02 02005 Ext. 2 Протокол № 3/10/399-05 от 08.11.2005 г.
Правила ЕЭК ООН № 11-02 Замки и петли дверей	Федеральное Агентство по техническому регулированию и метрологии, Российская Федерация	E22 11R-02 96007 Ext. 6
Правила ЕЭК ООН № 13-09 Тормозные системы	то же	E22 13R-09 00195 Ext. 3 E22 13R-09 00196 Ext. 2 E22 13R-09 00197 Ext. 3 E22 13R-09 03053 Ext. 2 E22 13R-09 06001
Правила ЕЭК ООН № 14-05 Места крепления ремней безопасности	— " — " —	E22 14R-05 02010 Ext. 3 E22 14R-05 02011 Ext. 4 E22 14R-05 02012 Ext. 4
Правила ЕЭК ООН № 16-04 (дополнение 7) Ремни безопасности 1)	RDW Centrum voor voertuigtechniek en informatie, The Netherlands Ministerstvo dopravy, Czech Republic	B E4-16R-04 28155 Ext. 5 B-E4-16R-04 33134 Ext. 1 B-E4-16R-04 33143 Ext. 1 Ar4m E4-16R-04 27166 Ext. 8 Ar4m E4-16R-04 32087 Ext. 5 Ar4m E4-16R-04 32084 Ext. 6 Ar4m-E8-16R-04 16446 Ar4m-E8-16R-04 16447 B-E8-16R-04 16448

М.П.

№ 3909
 от 13.09.06.

N POCC RU.MT02.E04699

1	2	3
Правила ЕЭК ООН № 16-04 (дополнение 7) Ремни безопасности (продолжение)	Estonian National Motor Vehicle Registration Centre, Estonia	B-E29-16R04-067 B-E29-16R-04-075 Ar4m-E29-16R04-076 Ar4m-E29-16R04-077 Ar4m-E29-16R04-078 Ar4m-E29-16R04-079 Ar4m-E29-16R04-098
Правила ЕЭК ООН № 18-02 Противоугонные устройства	Федеральное Агентство по техническому регулированию и метрологии, Российская Федерация	E22 18R-02 01022 Ext. 3
Правила ЕЭК ООН № 25-04 Подголовники сидений	то же	E22 25R-04 03074 Ext. 1
Правила ЕЭК ООН № 28-00 Звуковые сигнальные устройства и их установка	— " —	E22 28R-00 03018 Ext. 2
Правила ЕЭК ООН № 29-02 Защитные свойства кабин грузовых автомобилей	— " — Научно-исследовательский центр по испытаниям и доводке автомотехники (НИЦИАМТ), Российская Федерация	E22 29RC-02 98029 Ext. 3 Протокол № 3/F0/29-02/R/180-06 от 22.03.2006 г.
Правила ЕЭК ООН № 30-02 Пневматические шины 2)	Федеральное Агентство по техническому регулированию и метрологии, Российская Федерация Государственный Комитет Российской Федерации по стандарти- зации и метрологии (Госстандарт России), Российская Федерация	E22 020275 Ext. 1 E22 020300 Ext. 1 E22 020397 Ext. 1 E22 020354
Правила ЕЭК ООН № 39-00 Спидометры	Федеральное Агентство по техническому регулированию и метрологии, Российская Федерация	E22 39R-00 03025 Ext. 2

М.П.

Иск № 3909 от 13.04.06.

N POCC RU.MT02.E04699

1	2	3
Правила ЕЭК ООН № 43-00 Безопасные стекла 3)	Ministere de l'equipement, des transports et du tourisme, France Ministere des communications et de l'infrastructure, Belgium Közlekedési Főfelügyelet (General Inspectorate of Transport), Hungary Государственный Комитет Российской Федерации по стандарти- зации и метрологии (Госстандарт России), Российская Федерация Ajoneuvohallinto (Motor Vehicle Administration), Finland	II E2 43R-00 1246 Ext. 6 E2 43R-00 0881 Ext. 3 II E6 43R-00 8558 Ext. 2 II E6 43R-00 1232 Ext. 5 E6 43R-00 7968 E6 43R-00 7969 Ext. 1 E7 43R 00 4338 Ext. 2 E22 43R-00 0040 E22 43R-00 0041 E22 43R-00 0042 E22 43R-00 0052 E17 43R-00 098 Ext. 1
Правила ЕЭК ООН № 46-01 Зеркала заднего вида и их установка	Государственный комитет Российской Федерации по стандарти- зации и метрологии (Госстандарт России), Российская Федерация Федеральное Агентство по техническому регулированию и метрологии, Российская Федерация	E22 46R-01 95146 E22 46R-01 95147 E22 46R-01 99092 E22 46R-01 96065 Ext. 8 E22 46R-01 04074 Ext. 2 E22 46R-01 04083 Ext. 3
Правила ЕЭК ООН № 48-02 (Правила ЕЭК ООН №№ 3-02, 4-00, 6-01, 7-02, 19-02, 23-00, 38-00, 91-00, 112-00) Установка устройств освеще- ния и световой сигнализации	то же	E22 48R-02 03019 Ext. 3 E22 48R-02 06008
Специальный технический регламент "О требованиях к выбросам автомобильной техники, выпускаемой в обращение на территории Российской Федерации, вредных (загрязняющих) веществ", пункт 8а: Правила ЕЭК ООН №№ 24-03, 49-02В (Экологический класс 2)	Орган по сертификации автомо- техники - механических транспорт- ных средств, запасных частей и при- надлежностей (ОС АНО-ЦССАМТ), Российская Федерация	Сертификат соответствия № POCC RU.MT25.B08331 от 21.06.2006 г. по 31.12.2007 г. (Sofim 8140.43C, ГАЗ-5601)

М.П.

№ 3909
 от 13.04.06

N POCC RU.MT02.E04699

1	2	3
<p>Специальный технический регламент "О требованиях к выбросам автомобильной техникой, выпускаемой в обращение на территории Российской Федерации, вредных (загрязняющих) веществ", пункт 8а: Правила ЕЭК ООН №№ 24-03, 83-04С (Экологический класс 2)</p>	<p>Орган по сертификации автотехники - механических транспортных средств, запасных частей и принадлежностей (ОС АНО-ЦССАМТ), Российская Федерация</p>	<p>Сертификат соответствия № POCC RU.MT25.B08331 от 21.06.2006 г. по 31.12.2007 г. (ГАЗ-5601)</p>
<p>Специальный технический регламент "О требованиях к выбросам автомобильной техникой, выпускаемой в обращение на территории Российской Федерации, вредных (загрязняющих) веществ", пункт 8а: Правила ЕЭК ООН № 83-04В (Экологический класс 2)</p>	<p>то же</p>	<p>Сертификат соответствия № POCC RU.MT25.B08331 от 21.06.2006 г. по 31.12.2007 г. (ЗМЗ-40522, УМЗ-4216, Chrysler 2.4L-DOHC)</p>
<p>Специальный технический регламент "О требованиях к выбросам автомобильной техникой, выпускаемой в обращение на территории Российской Федерации, вредных (загрязняющих) веществ", пункт 8а: Правила ЕЭК ООН №№ 24-03, 49-04А (Экологический класс 3)</p>	<p>Федеральное Агентство по техническому регулированию и метрологии, Российская Федерация</p>	<p>E22 24R-03 04012 Ext.1 E22 49R1-04 04013 Ext.1 (ГАЗ-5602)</p>

М.П.

№ 1. 3909 от 13.04.08

N POCC RU.MT02.E04699

1	2	3
<p>Правила ЕЭК ООН № 51-02 Внешний шум</p>	<p>Государственный комитет Российской Федерации по стандартизации и метрологии (Госстандарт России), Российская Федерация</p> <p>Федеральное Агентство по техническому регулированию и метрологии, Российская Федерация</p> <p>Научно-исследовательский центр по испытаниям и доводке автотехники (НИЦИАМТ), Российская Федерация</p>	<p>E22 51R-02 04039 (УМЗ-4216) E22 51R-02 03026 Ext.1 (Sofim 8140.43C) E22 51R-02 04036 (Sofim 8140.43C) E22 51R-02 04037 (Sofim 8140.43C) E22 51R-02 04038 (Sofim 8140.43C) E22 51R-02 04017 Ext. 1 E22 51R-02 04018 Ext. 1 (ГАЗ-5601) E22 51R-02 05088 E22 51R-02 05089 (Chrysler) E22 51R-02 04040 Ext. 1 E22 51R-02 04041 Ext. 1 E22 51R-02 04042 Ext. 1 E22 51R-02 04043 Ext. 1 (ЗМЗ-40522) E22 51R-02 04019 Ext. 1 E22 51R-02 04020 Ext. 1 E22 51R-02 04032 Ext. 1 E22 51R-02 04033 Ext. 1 (ГАЗ-5601, 5602) Протоколы № 3/SO/51-02/R/152-06 от 16.05.2006 г. № 3/SO/51-02/R/153-06 от 16.05.2006 г. (ЗМЗ-40522), № 3/SO/51-02/R/210-06 от 21.06.2006 г. № 3/SO/51-02/R/211-06 от 21.06.2006 г. (Chrysler), № 3/609-05 от 08.11.2005 г.</p>
<p>Правила ЕЭК ООН № 54-00 Шины транспортных средств 2)</p>	<p>Федеральное Агентство по техническому регулированию и метрологии, Российская Федерация</p> <p>Государственный комитет Российской Федерации по стандартизации и метрологии (Госстандарт России), Российская Федерация</p>	<p>E22 000142 Ext. 1, E22 000143 Ext. 1, E22 000202 Ext. 1, E22 000285 Ext. 1 E22 000180 Ext. 1, E22 000229, E22 000255, E22 000280, E22 000282, E22 000315 Ext. 2, E22 000448, E22 000382 Ext. 1, E22 000396, E22 000318 Ext. 1, E22 000447</p>
<p>Правила ЕЭК ООН № 61-00 Наружные выступы транспортных средств индивидуального пользования</p>	<p>то же</p>	<p>E22 61R-00 03020 Ext. 1</p>

М.П.

№ 3909 от 13.04.06

N POCC RU.MT02.E04699

1	2	3
ГОСТ Р 51616-2000 Внутренний шум	Орган по сертификации автотехники - механических транспортных средств, запасных частей и принадлежностей (ОС АНО-ЦССАМТ), Российская Федерация Научно-исследовательский центр по испытаниям и доводке автотехники (НИЦИАМТ), Российская Федерация	Сертификат соответствия № POCC RU.MT25.B07125 от 15.06.2005 г. по 15.06.2008 г. Протоколы № 3/608-05 от 11.10.2005 г., № 3/351С-05 от 12.10.2005 г., № 3/S0/51616/NS/210-06 от 21.06.2006 г., № 3/F0/51616/NS/338-06 от 16.05.2006 г.
ГОСТ Р 50993-96 Вентиляция и отопление	Орган по сертификации автотехники - механических транспортных средств, запасных частей и принадлежностей (ОС АНО-ЦССАМТ), Российская Федерация	Сертификат соответствия № POCC RU.MT25.B07124 от 15.06.2005 г. по 15.06.2008 г.
ГОСТ Р 51206-98, ГОСТ 12.1.005 Содержание вредных веществ в воздушном объеме кабины	то же Научно-исследовательский центр по испытаниям и доводке автотехники (НИЦИАМТ), Российская Федерация	Сертификат соответствия № POCC RU.MT25.B07127 от 15.06.2005 г. по 15.06.2008 г. Протокол № 3/451С-05 от 20.12.2005 г.
ОСТ 37.001.471-88, ОСТ 37.001.487-89, РД 37.001.005-86 Управляемость и устойчивость	Орган по сертификации автотехники - механических транспортных средств, запасных частей и принадлежностей (ОС АНО-ЦССАМТ), Российская Федерация Научно-исследовательский центр по испытаниям и доводке автотехники (НИЦИАМТ), Российская Федерация	Сертификат соответствия № POCC RU.MT25.B07126 от 15.06.2005 г. по 15.06.2008 г. Протокол № 3/473С-05 от 20.12.2005 г.
ГОСТ Р 51266-99 Обзорность с места водителя	Орган по сертификации автотехники - механических транспортных средств, запасных частей и принадлежностей (ОС АНО-ЦССАМТ), Российская Федерация	Сертификат соответствия № POCC RU.MT25.B05429 от 03.12.2003 г. по 03.12.2006 г.

М.П.

Учет № 3009 Инф - 13.08.06.

N POCC RU.MT02.E04699

1	2	3
ГОСТ Р 50577-93 (Изм. № 2, прил. И.1 - И.4) Место установки номерного знака	Орган по сертификации автотехники - механических транспортных средств, запасных частей и принадлежностей (ОС АНО-ЦССАМТ), Российская Федерация	Сертификат соответствия № POCC RU.MT25.B05484 от 18.12.2003 г. по 18.12.2006 г.
ГОСТ Р 51980-2002 Транспортные средства. Маркировка	то же	Сертификат соответствия № POCC RU.MT25.B07088P1 от 18.10.2005 г. по 21.06.2008 г.
РТМ 27-72-15-82 Порядок применения металлов, синтетических и других материалов, контактирующих с пищевыми продуктами и средами	Государственная санитарно-эпидемиологическая служба по Нижегородской области, Российская Федерация	Санитарно-эпидемиологические заключения № 52.НЦ.06.453.П.001374.06.03 от 25.06.2003 г., № 52.НЦ.06.451.П.001549.07.02 от 26.07.2002 г., № 52.НЦ.06.452.П.000866.04.03 от 16.04.2003 г. № 52.НЦ.06.452.П.002359.10.02 от 07.10.2002 г., № 52.НЦ.06.452.П.002122.09.02 от 05.09.2002 г., № 52.НЦ.06.452.П.002123.09.02 от 05.09.2002 г., № 52.НЦ.06.452.П.001224.06.03 от 06.06.2003 г.

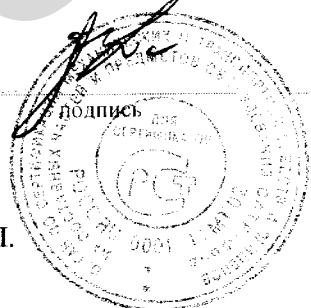
1) - Допускается установка ремней безопасности, имеющих знаки официального утверждения, отличные от указанных, при условии представления в Орган по сертификации соответствующих сертификатов по Правилам ЕЭК ООН № 16 или Директиве ЕС 77/541.

2) - Допускается установка шин, имеющих знаки официального утверждения, отличные от указанных, при условии представления в Орган по сертификации соответствующих сертификатов по Правилам ЕЭК ООН №№ 30-02, 54-00.

3) - Допускается установка стекол, имеющих знаки официального утверждения, отличные от указанных, при условии представления в Орган по сертификации соответствующих сертификатов по Правилам ЕЭК ООН № 43, Директиве ЕС 92/22 или ГОСТ 5727 и подтверждения неизменности геометрии и способа крепления стекла.

Руководитель органа по сертификации:

Руководитель органа, выдавшего одобрение типа транспортного средства



Б.В. Кисуленко
инициалы, фамилия

С.В. Пугачев
инициалы, фамилия

М.П.

Число № 3909 от 19.09.06

N **POCC RU.MT02.E04699**

Приложение № 2 к "одобрению типа транспортного средства"

ОПИСАНИЕ МАРКИРОВКИ ТРАНСПОРТНОГО СРЕДСТВА

1. Место расположения и форма знака соответствия:

На специальной табличке, расположенной рядом с табличкой изготовителя.
Знак соответствия выполнен по ГОСТ Р 50460-92.

2. Место расположения таблички изготовителя:

На задней стойке проема правой двери кабины.

3. Место расположения идентификационного номера (VIN):

3.1. На табличке изготовителя.

3.2. Для автомобилей с бортовой платформой или фургоном:

на правом лонжероне рамы перед передним кронштейном задней рессоры (при установке второго топливного бака - между кронштейнами задних рессор).

3.3. Для автомобилей с цельнометаллическим кузовом-фургоном:

на наружной панели передка кабины, под капотом с правой стороны по ходу движения.

4. Структура и содержание идентификационного номера транспортных средств:

1	2	3	4	5	6	7	8	9	10	11	12	13	14	15	16	17
X	?	?	?	?	?	?	?	?	?	?	?	?	?	?	?	?

поз. 1 - 3: Международный идентификационный код изготовителя (WMI):

XTH - ОАО "ГАЗ",

X96 - ООО "Автозавод "ГАЗ".

поз. 4-9: Обозначение типа транспортного средства:

330200, 330202, 330210, 330220, 330222, 330223, 330224, 330230, 330232, 330270, 330273, 330280, 330283, 330290, 270500, 270570, 270590, 231000, 275200, 231070, 275270.

поз. 10: Модельный год согласно ISO 3779-83.

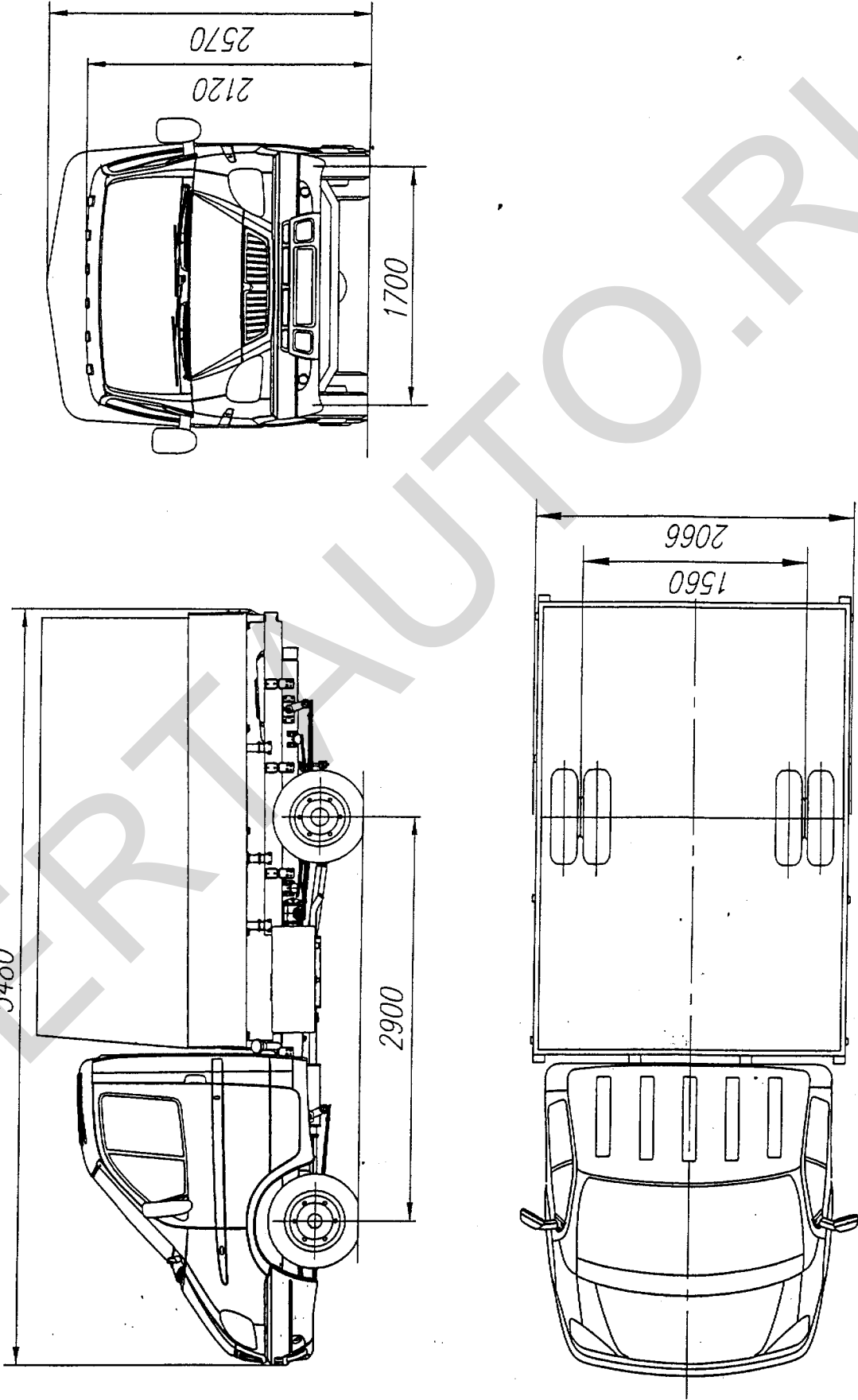
поз. 11 - 17: Производственный номер транспортного средства.

М.П.

Инв. № 3009 от 13.02.08

Иск № 3909 от 13.04.06

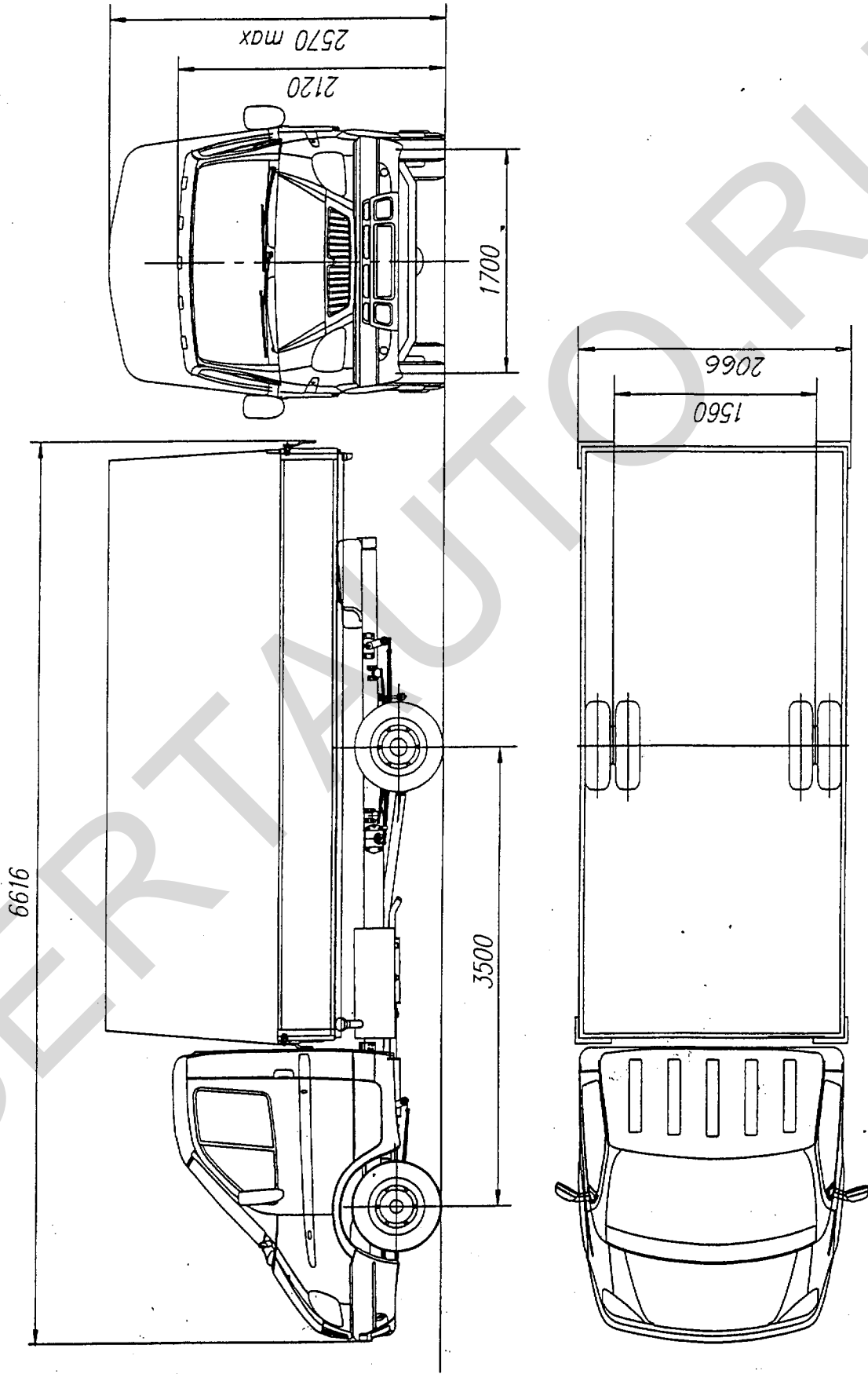
Приложение № 3 к "Одобрению типа транспортного средства" № РОСС RU.MT02.E04699



Автомобили ГАЗ – 3302, 33021

Иск № 3909 от 13.08.08

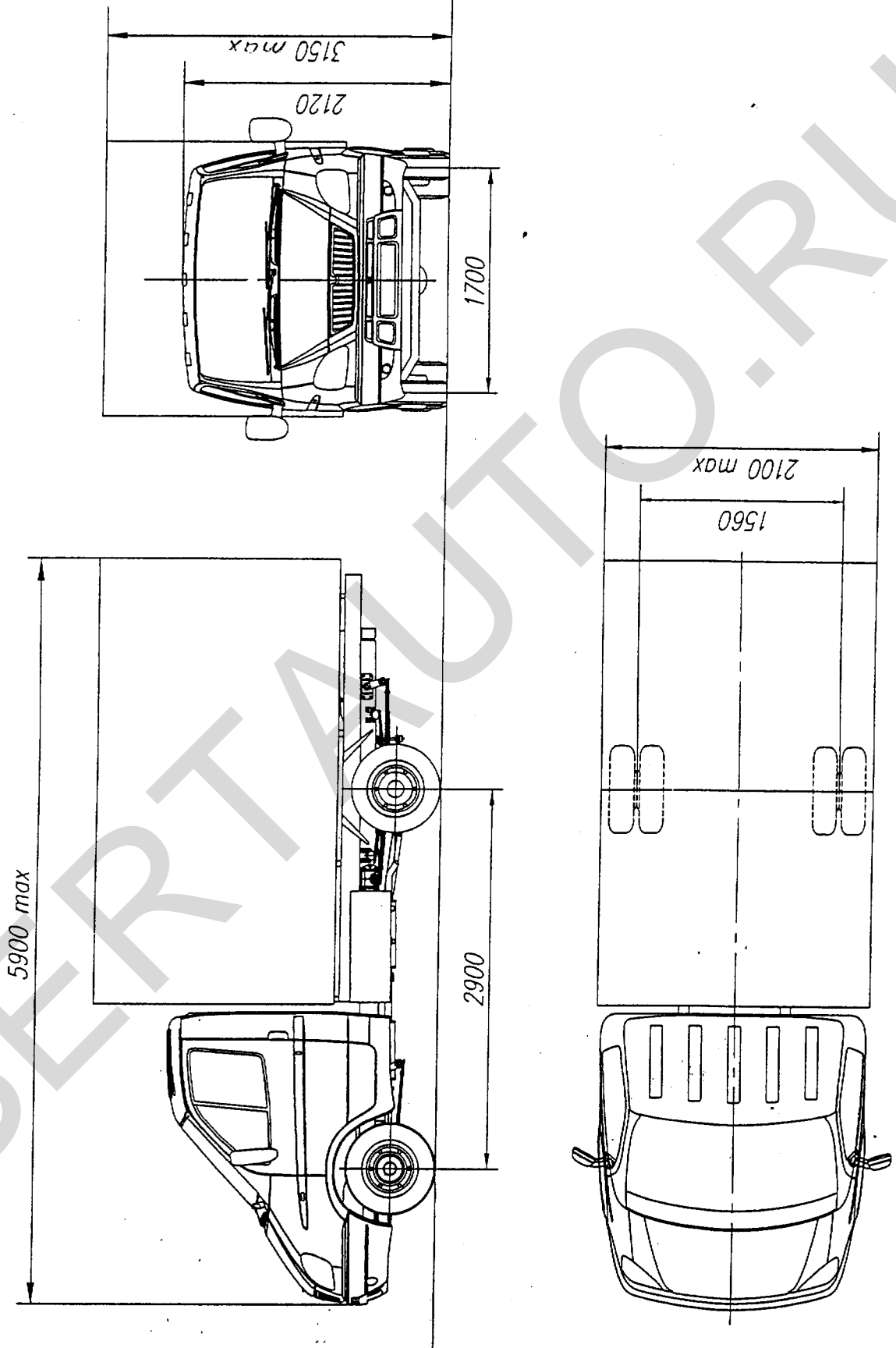
Приложение № 3 к "Одобрению типа транспортного средства" № РОСС RU.МТ02.Е04699



Автомобиль ГАЗ-330202

Лист № 3009 *Лист* - 13.02.06

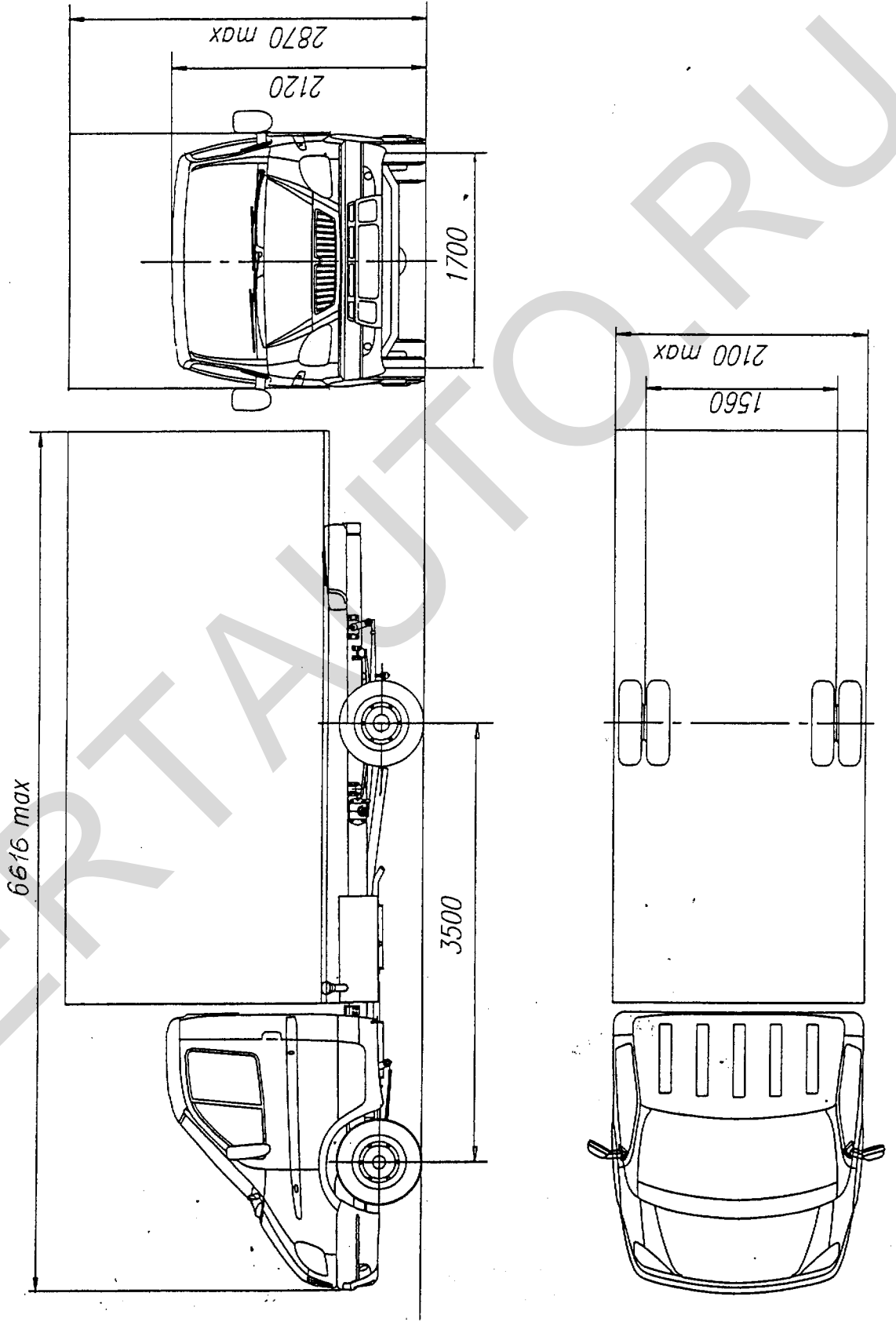
Приложение № 3 к "Одобрению типа транспортного средства" № РОСС RU.MT02.E04699



Автомобиль ГАЗ-33022

Исх. № 3909 Шифр - 13.04.06

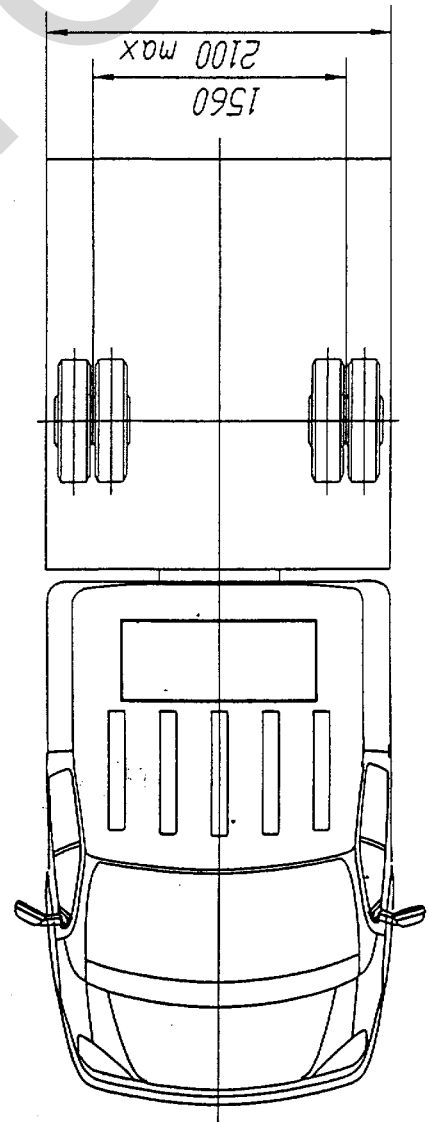
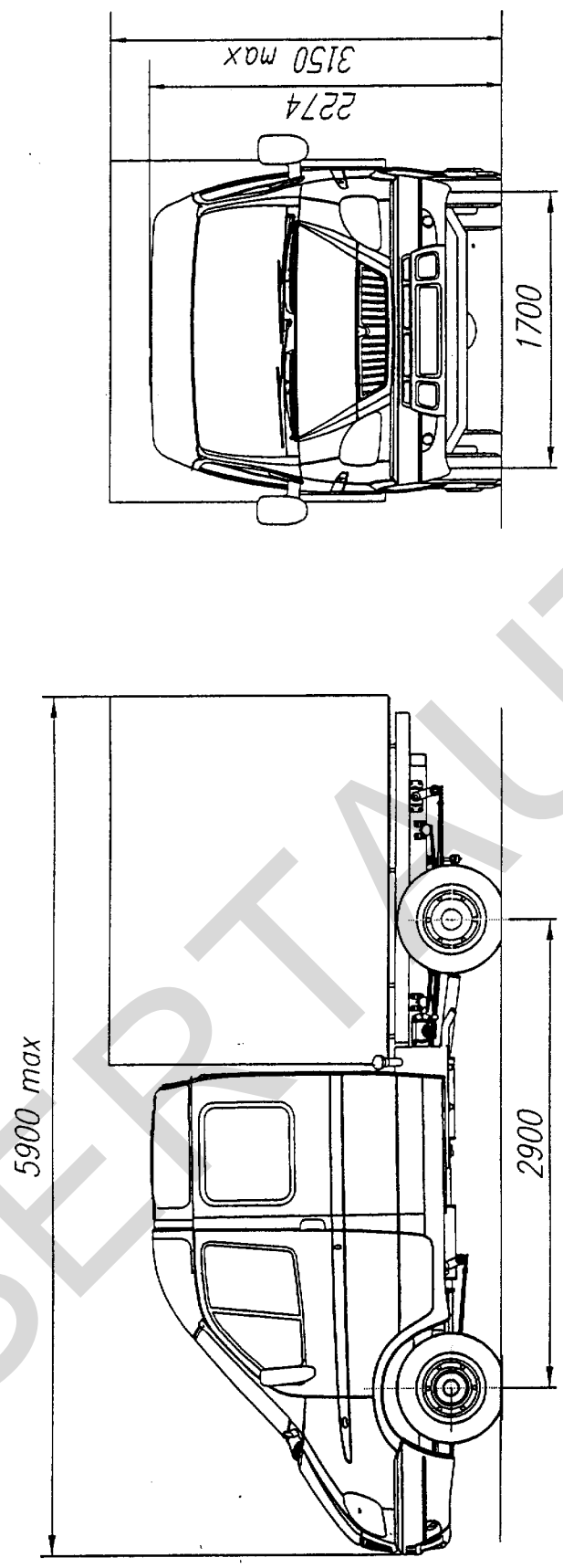
Приложение № 3 к "Одобрению типа транспортного средства" № РОСС RU.MT02.E04699



Автомобиль ГАЗ-330222

Иск № 3909 от 13.08.06.

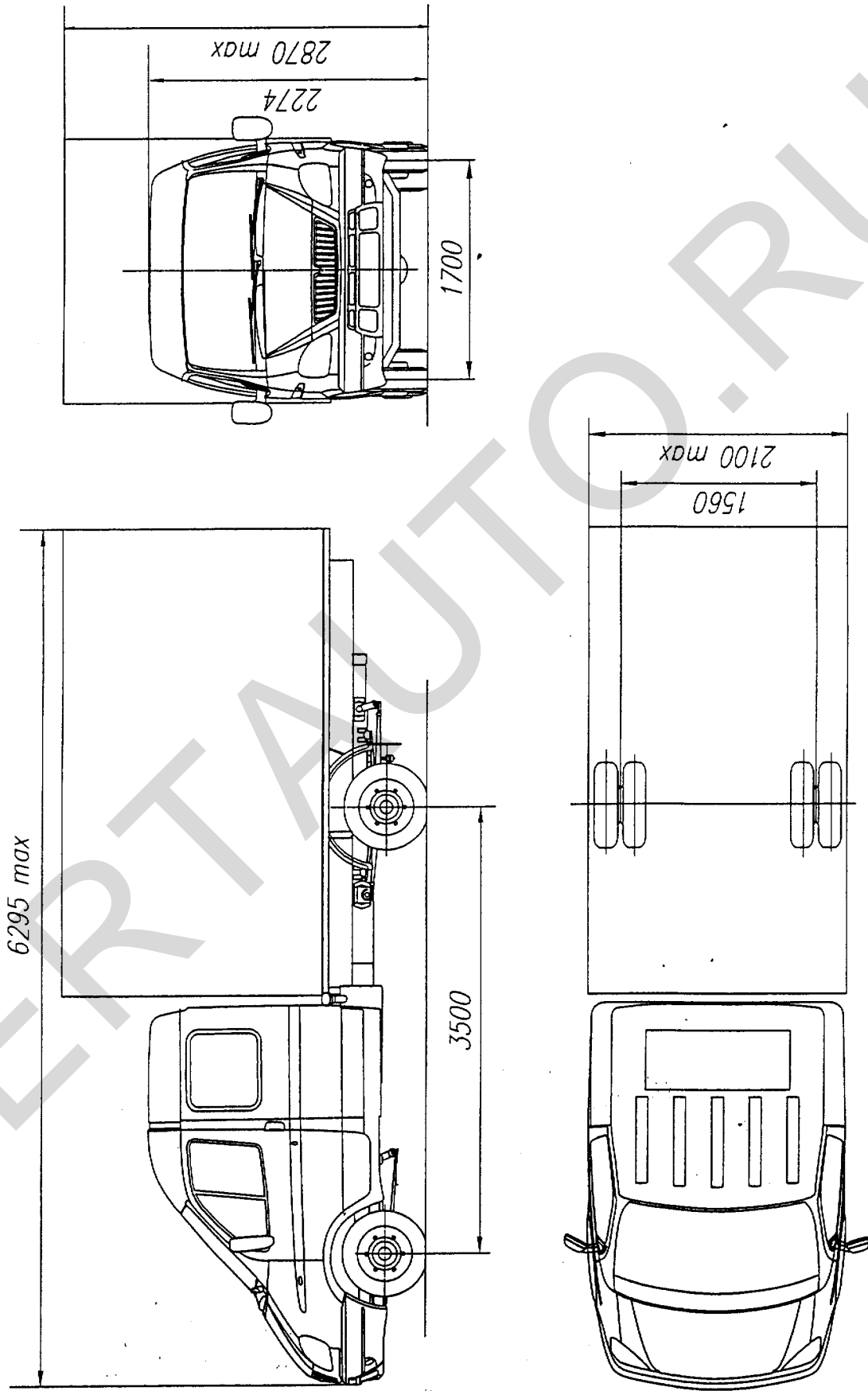
Приложение № 3 к "Одобрению типа транспортного средства" № РОСС RU.МТ02.Е04699



Автомобиль ГАЗ-330223

Ивб № 3909 Инф- 13.02.06

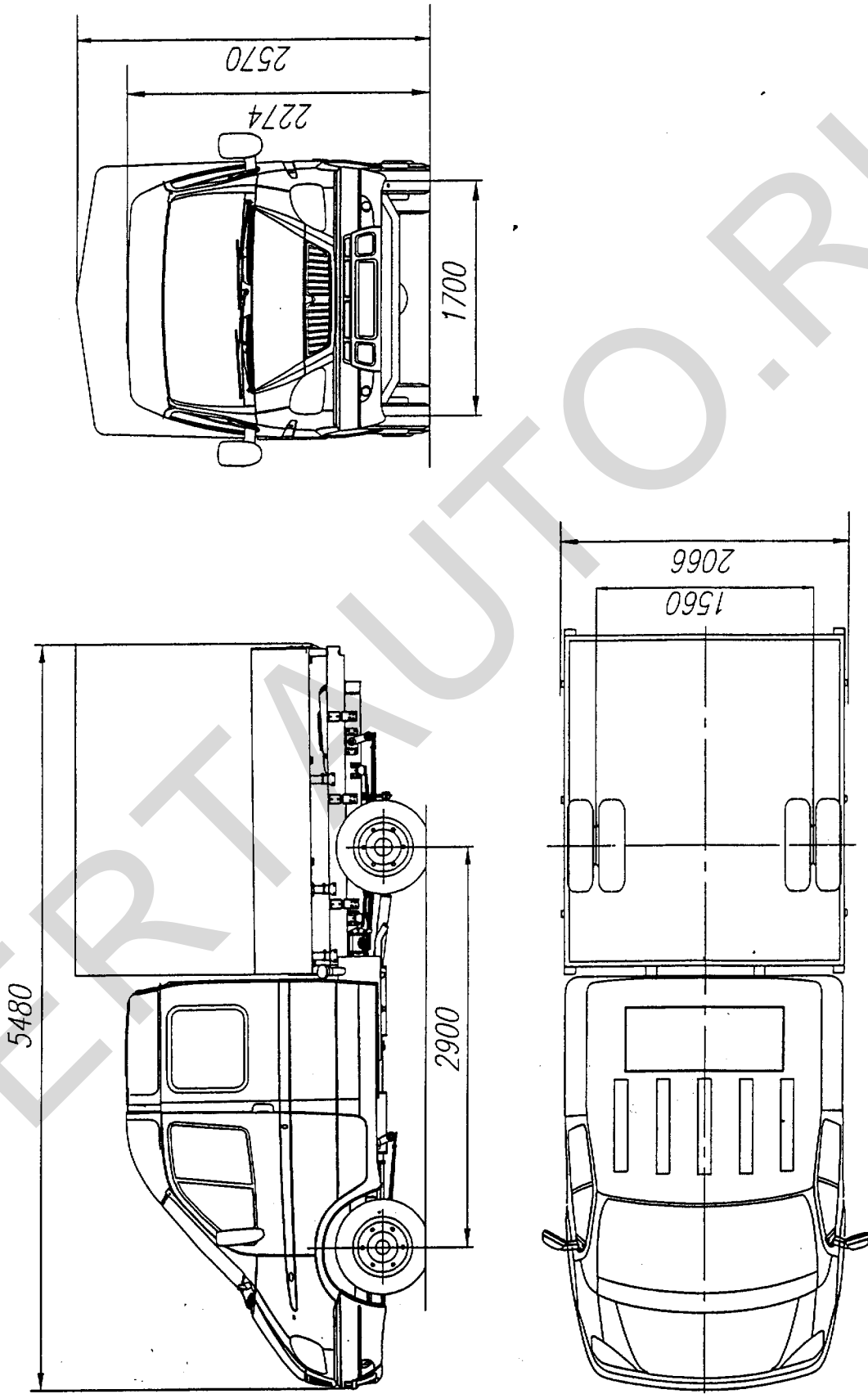
Приложение № 3 к "Одобрению типа транспортного средства" № РОСС RU.MT02.E04699



Автомобиль ГАЗ-330224

Исх. № 3909 Изг - 13.09.06

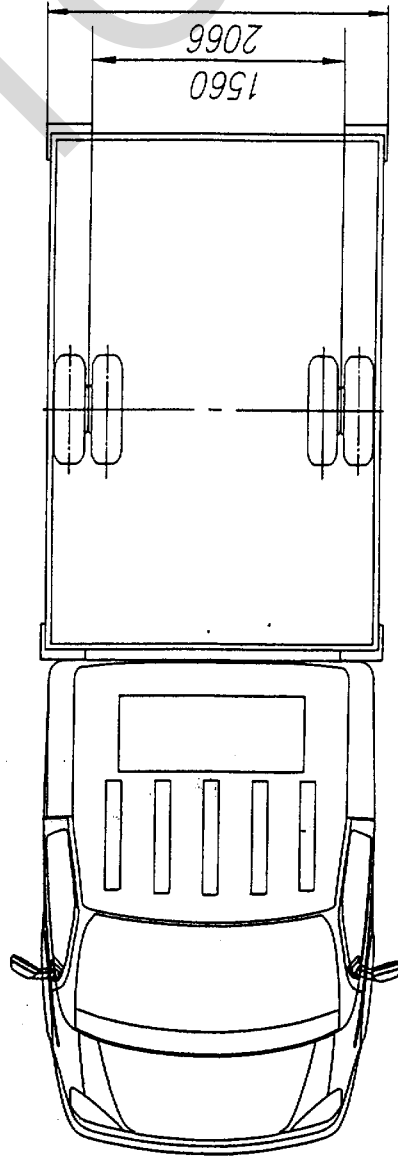
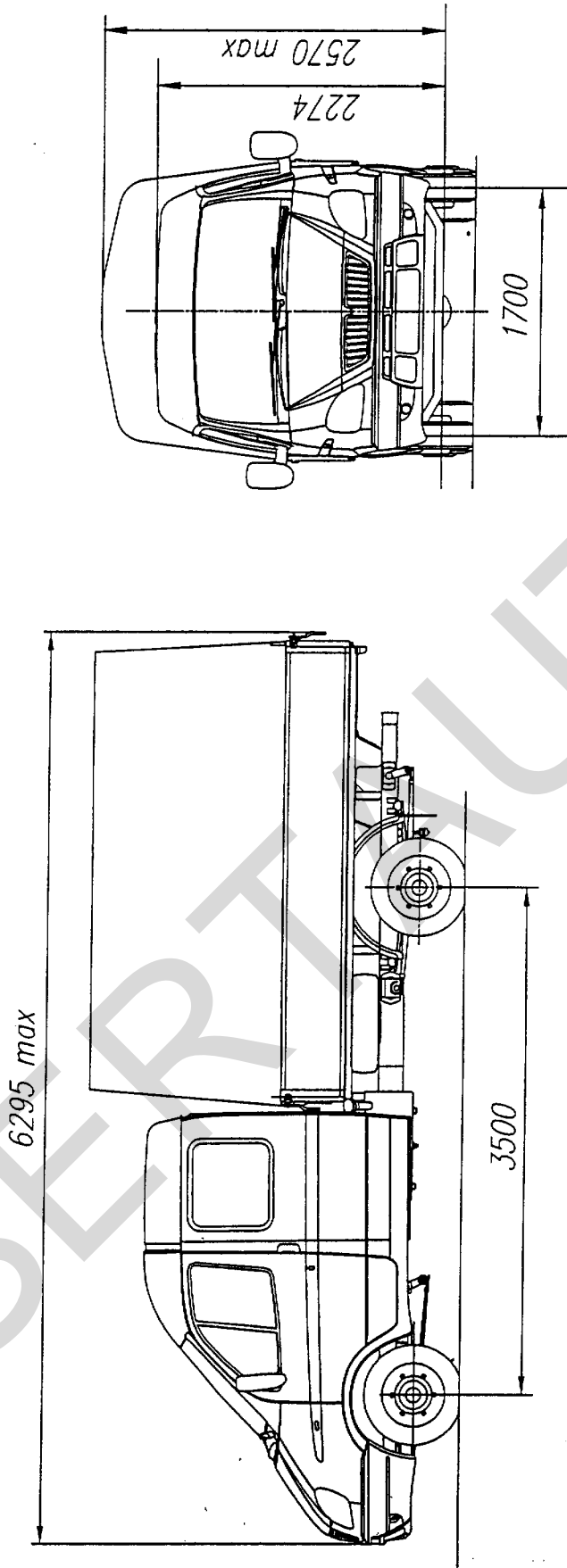
Приложение № 3 к "Одобрению типа транспортного средства" № РОСС RU.МТ02.Е04699



Автомобиль ГАЗ - 33023

Иск № 3909 Суд - 19.04.06

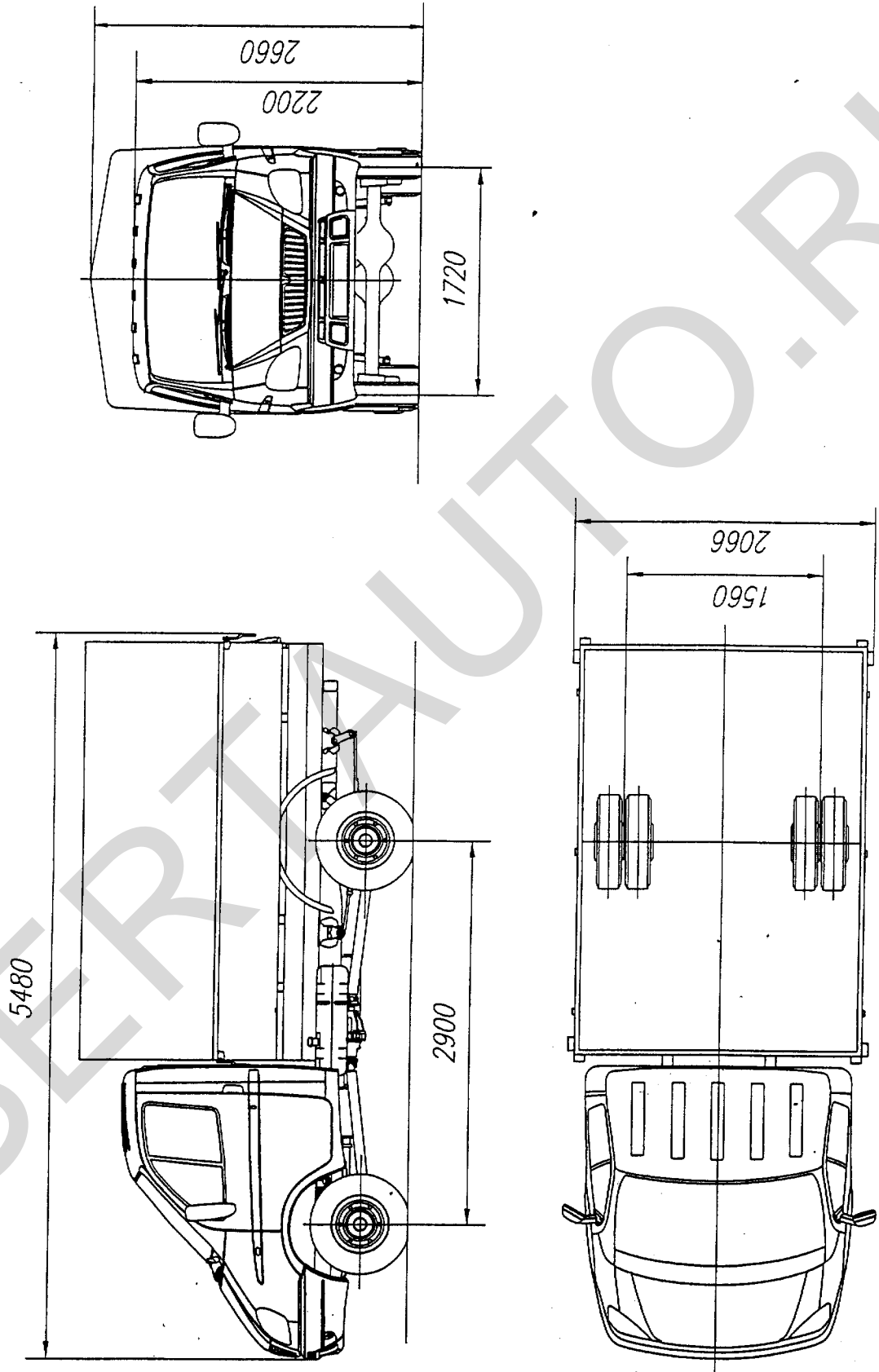
Приложение № 3 к "Одобрению типа транспортного средства" № РОСС RU.MT02.E04699



Автомобиль ГАЗ-330232

Иск № 3909 Суд - 13.08.06

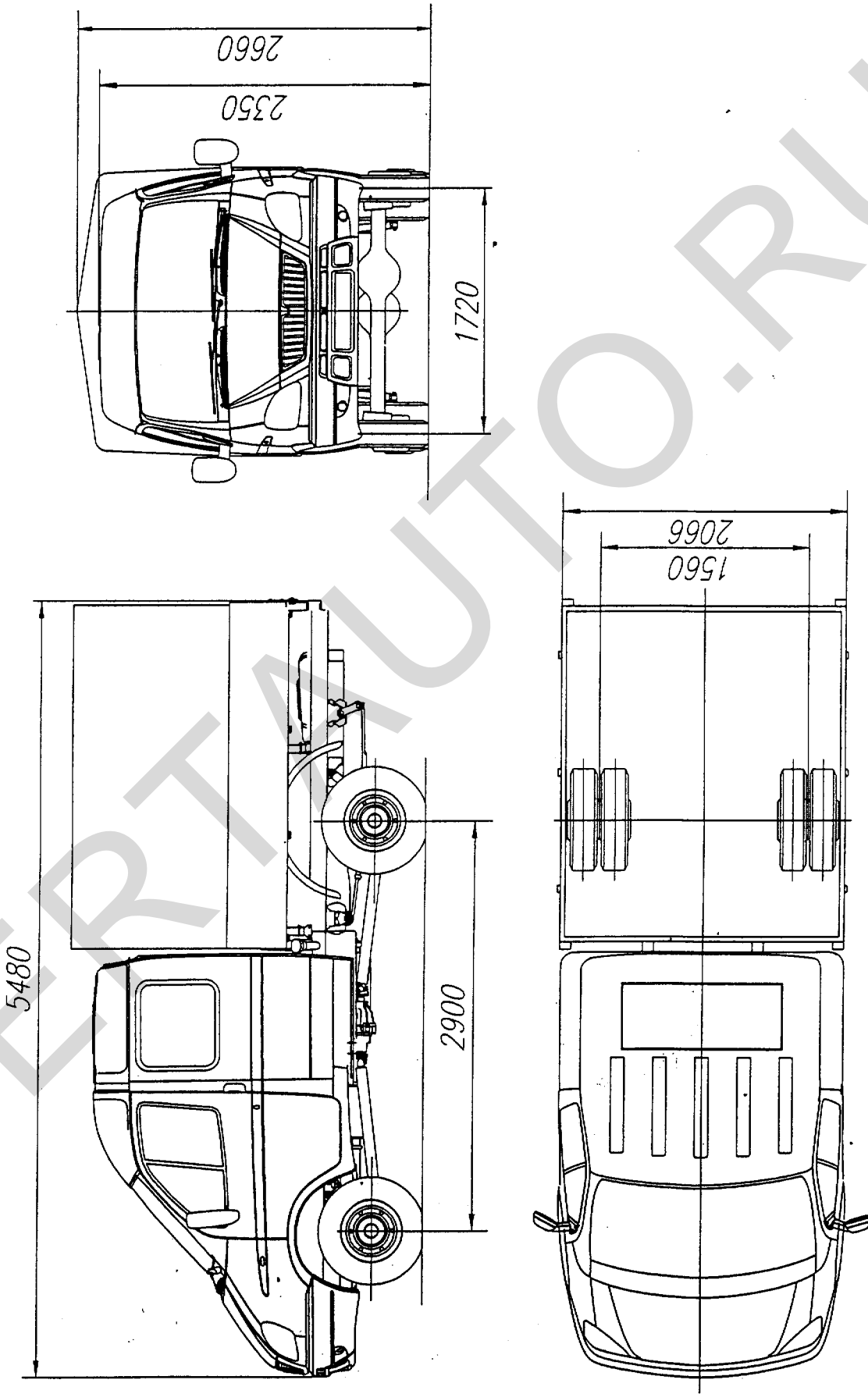
Приложение № 3 к "Одобрению типа транспортного средства" № РОСС RU.МТ02.Е04699



Автомобиль ГАЗ - 33027

Шаб. N. 3909. Исп. - 13.04.06.

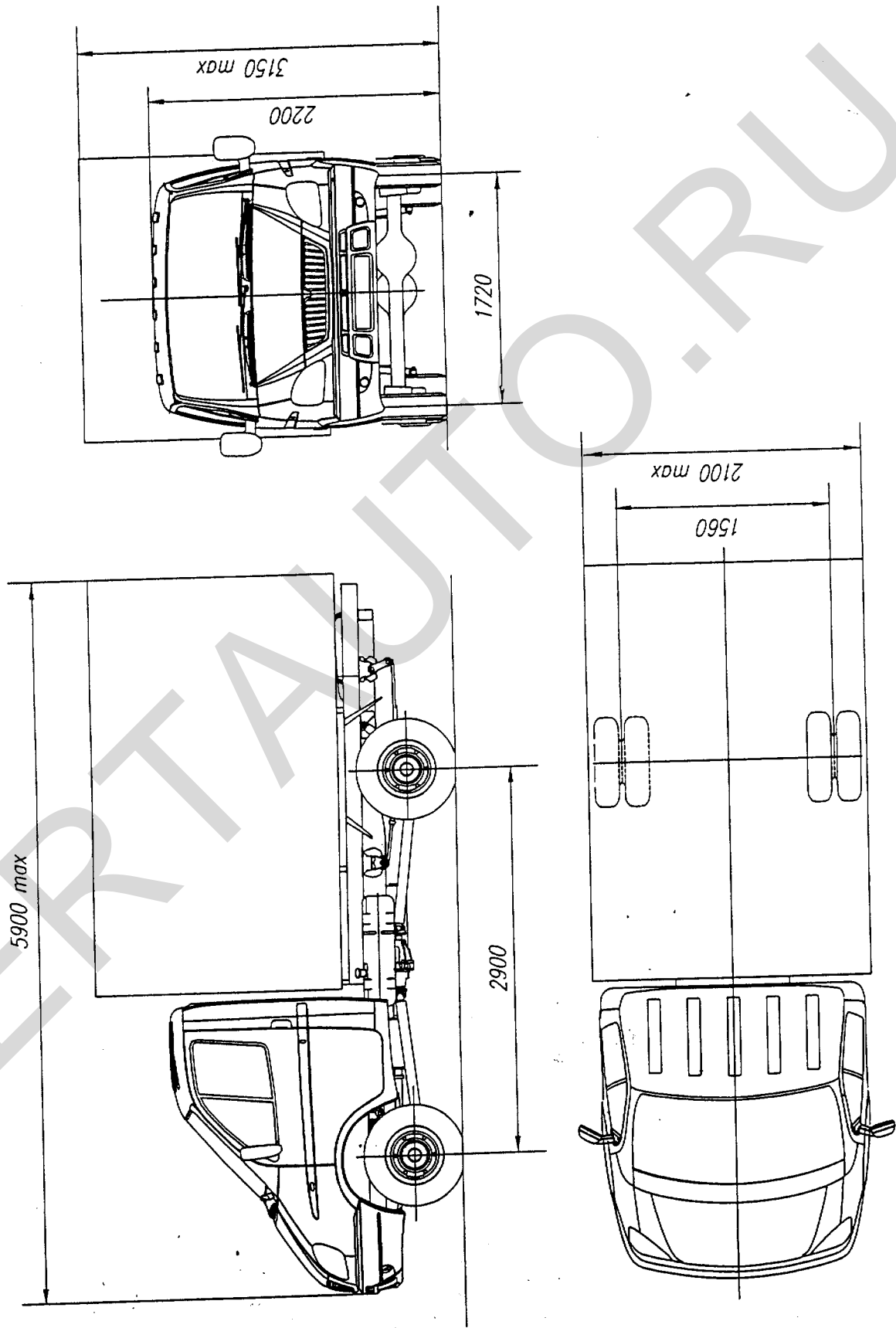
Приложение № 3 к "Одобрению типа транспортного средства" № РОСС RU.МТ02.Е04699



Автомобиль ГАЗ – 330273

Шаб. N. 3909 *leaf* - 13.04.06

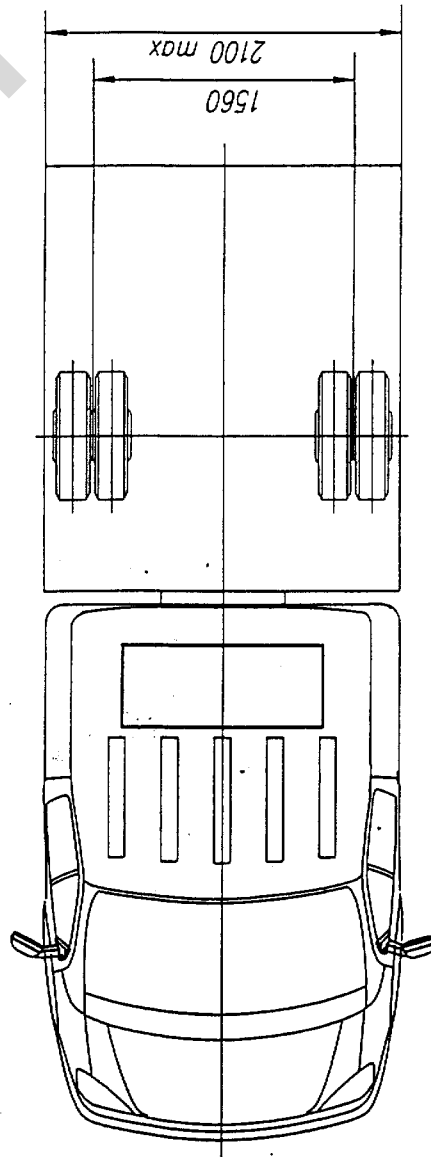
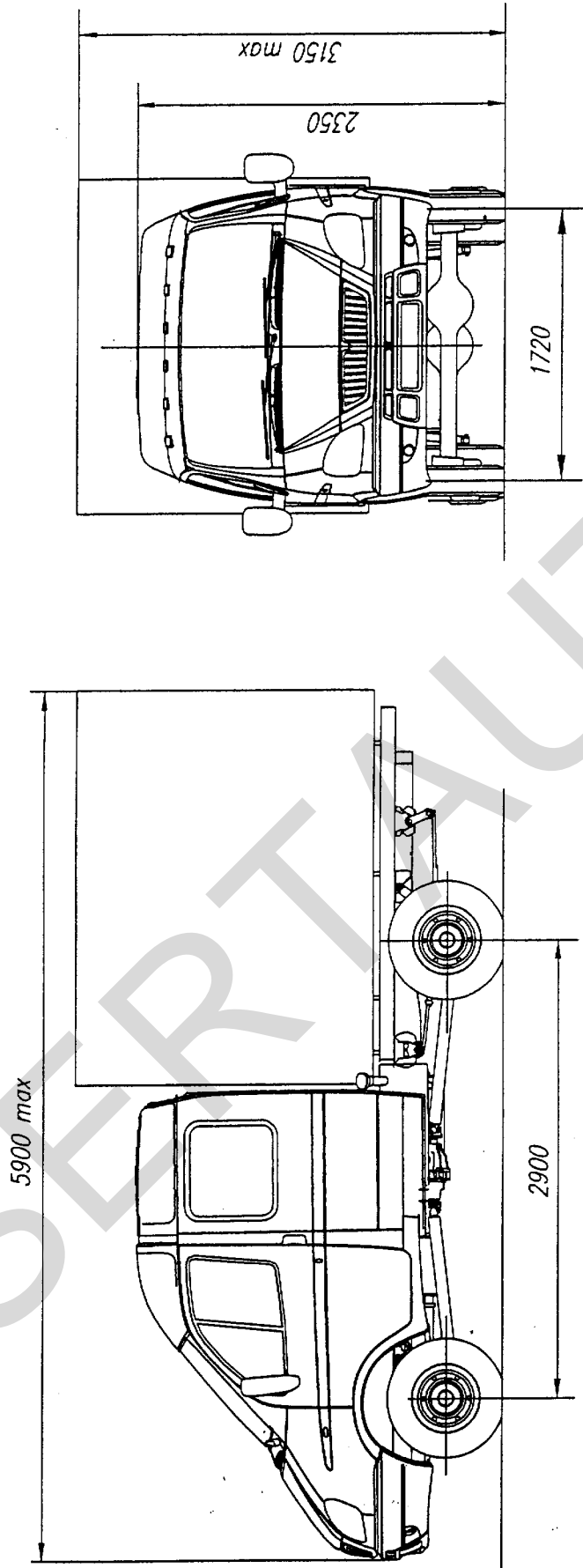
Приложение № 3 к "Одобрению типа транспортного средства" № РОСС RU.MT02.E04699



Автомобиль ГАЗ-33028

Иск № 3909 Суд - 13.04.08

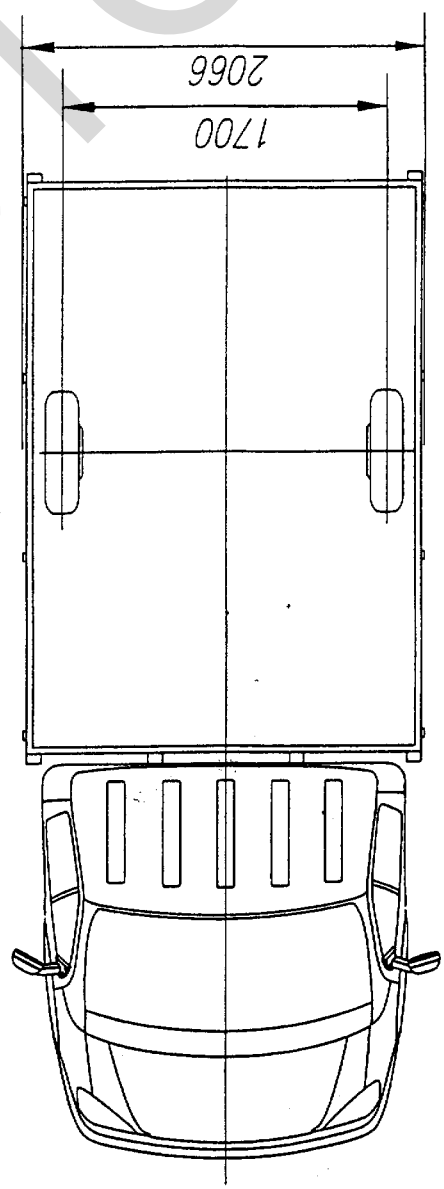
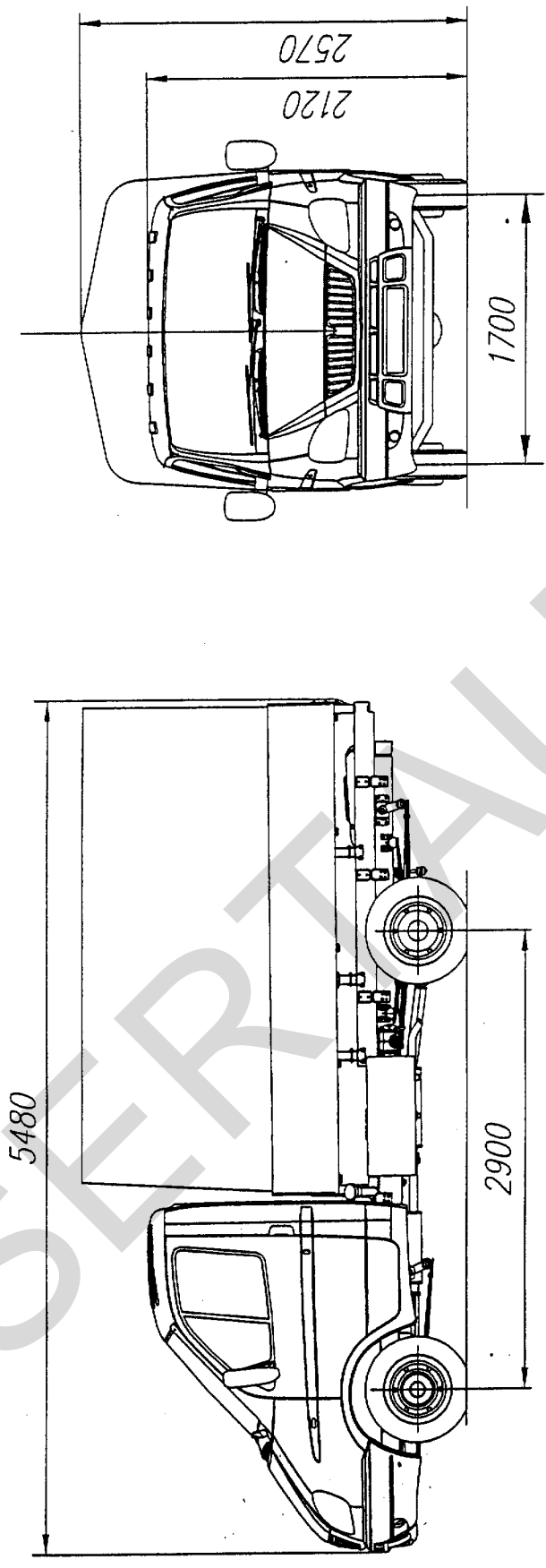
Приложение № 3 к "Одобрению типа транспортного средства" № РОСС RU.MT02.E04699



Автомобиль ГАЗ-330283

Изм. № 3909 от 13.08.08

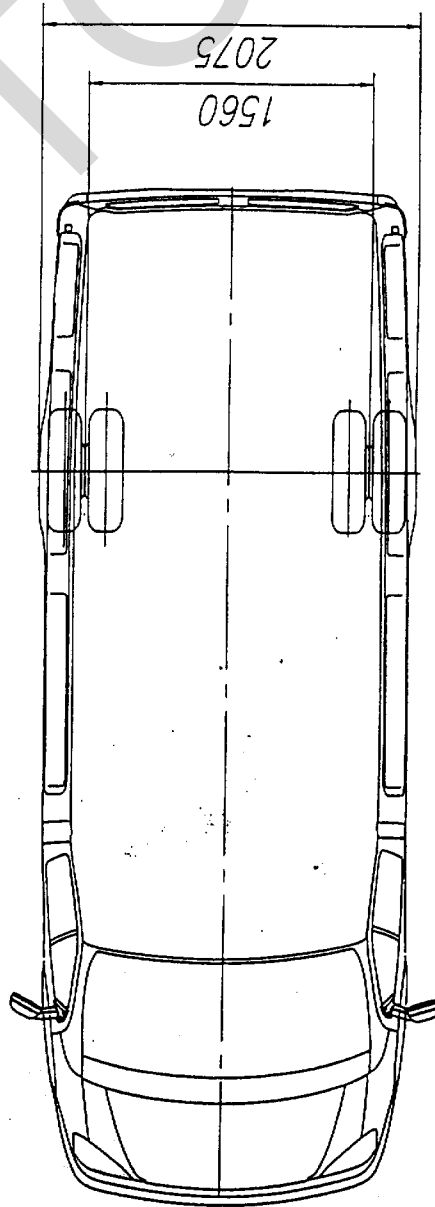
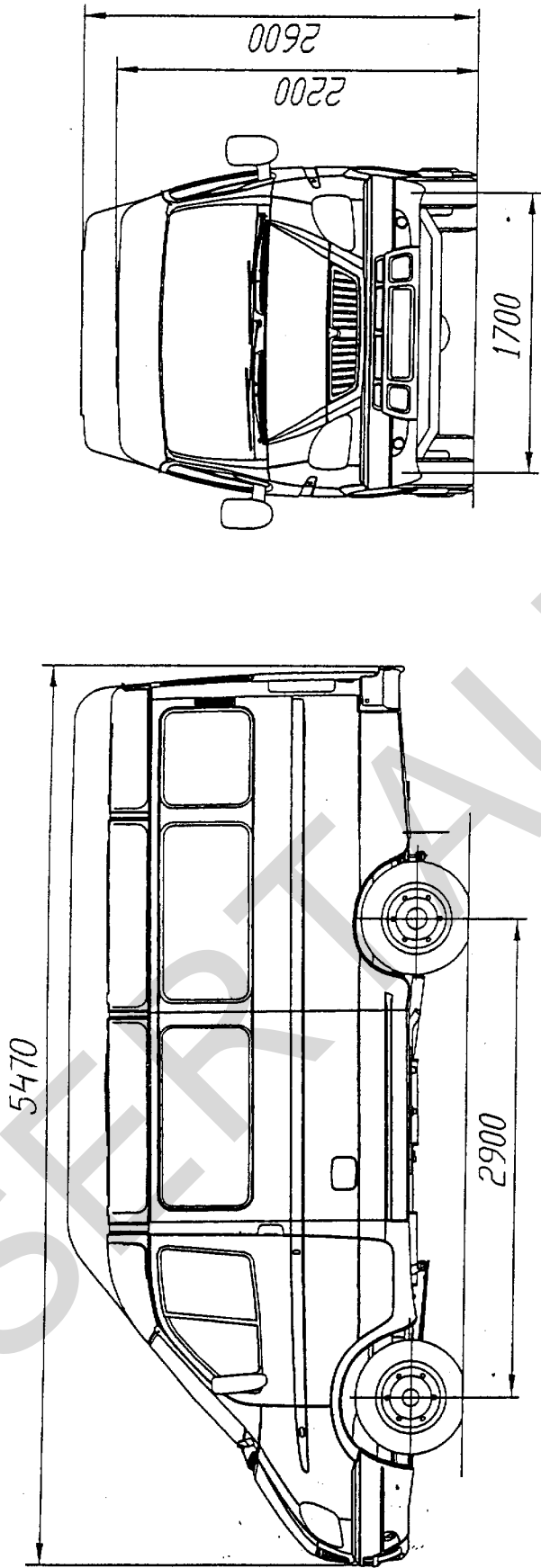
Приложение № 3 к "Одобрению типа транспортного средства" № РОСС RU.МТ02.Е04699



Автомобиль ГАЗ – 33029

Ишт № 3909 Шей-19.04.06.

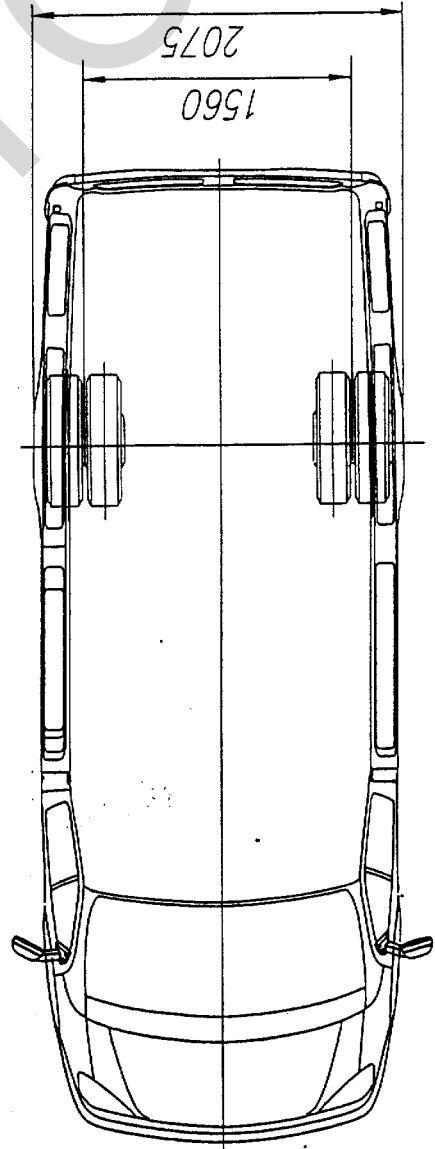
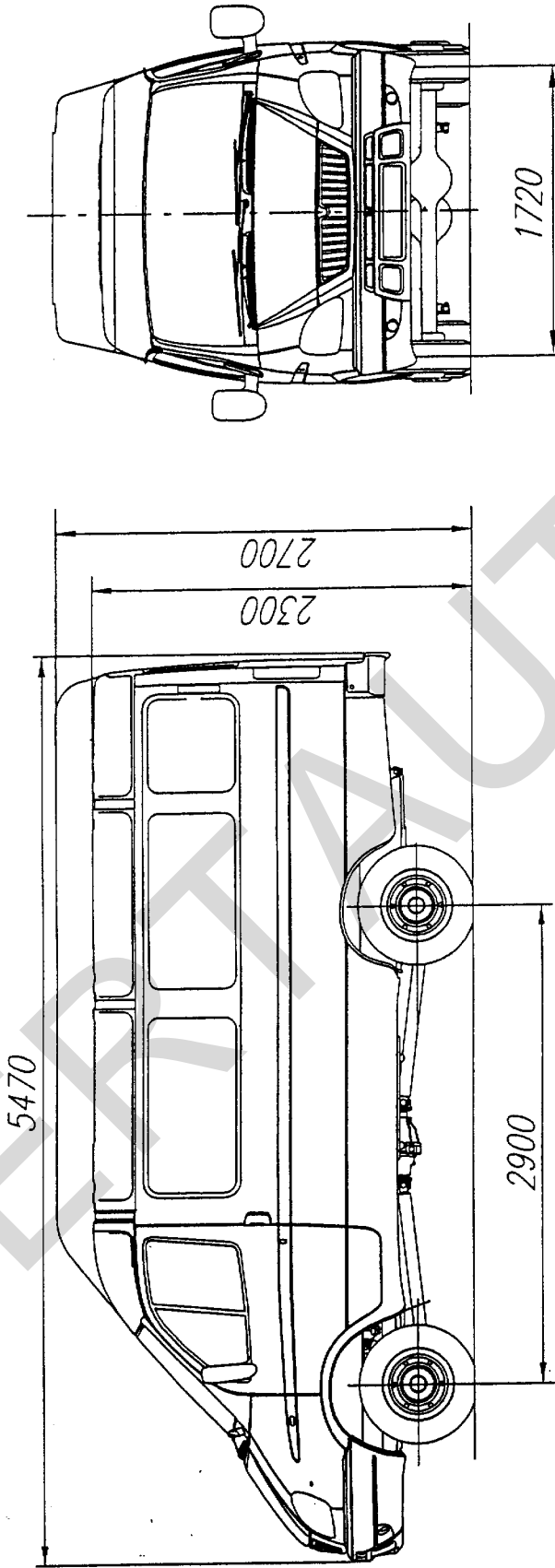
Приложение № 3 к "Одобрению типа транспортного средства" № РОСС RU.МТ02.Е04699



Автомобили ГАЗ-2705

Иск № 3909 Суд-13.0Н.06.

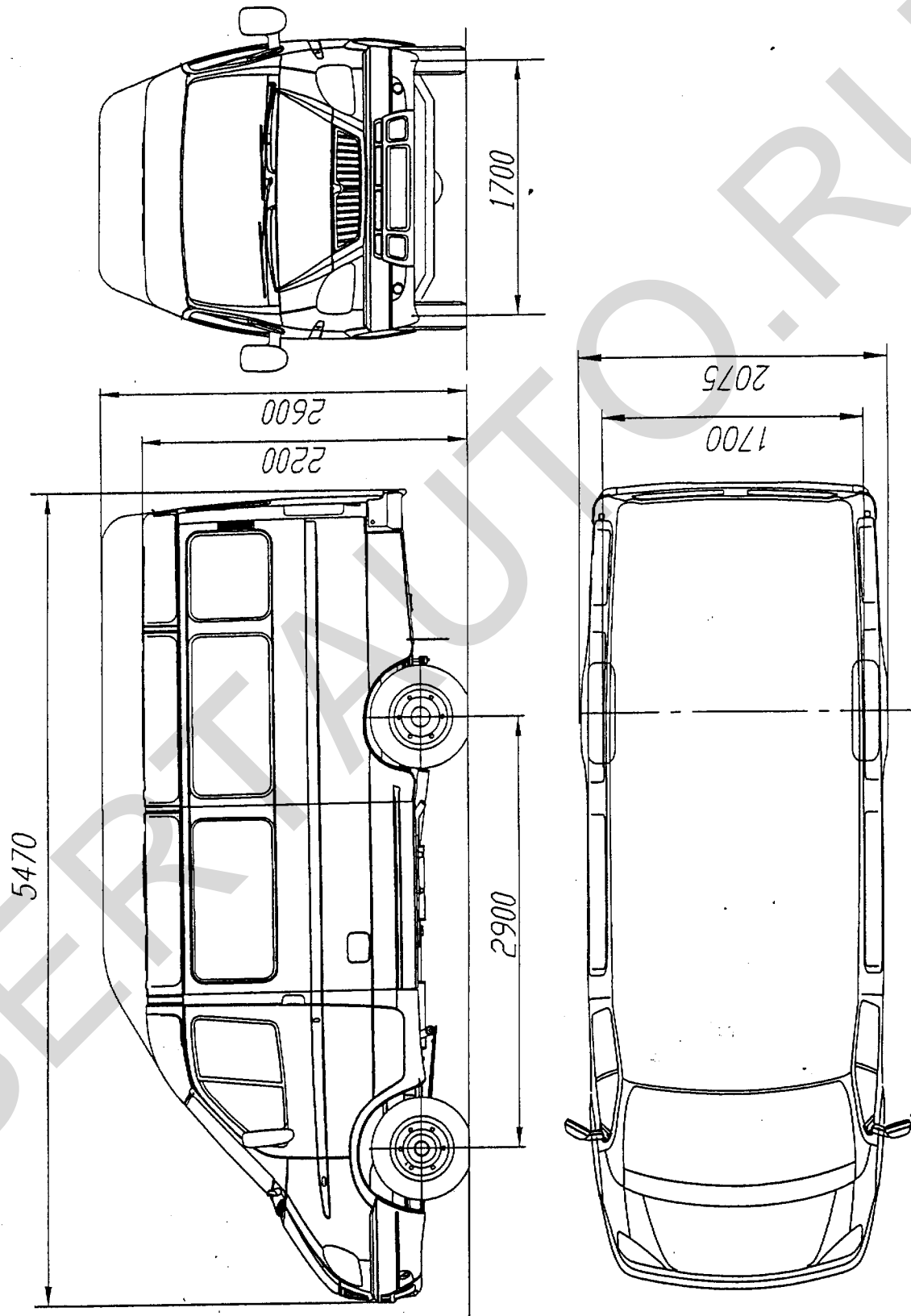
Приложение № 3 к "Одобрению типа транспортного средства" № РОСС RU.MT02.E04699



Автомобиль ГАЗ-27057

Удт № 3909 Аудт - 13.08.06

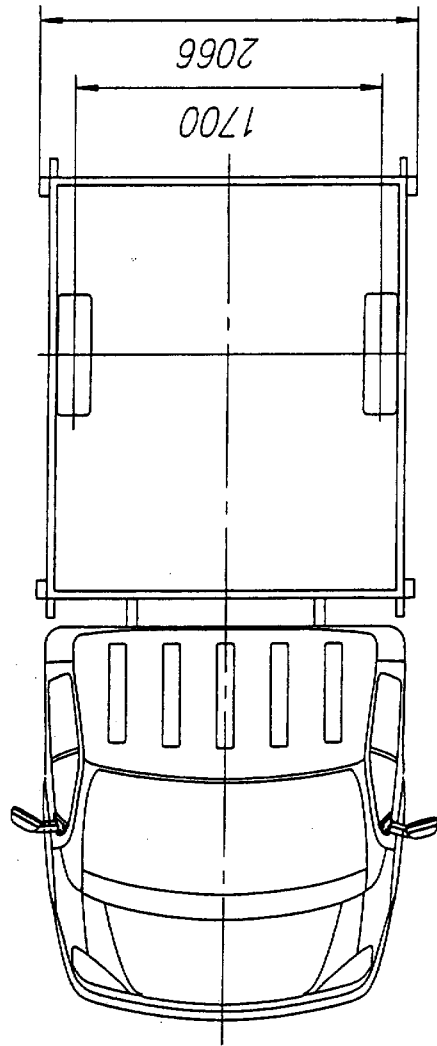
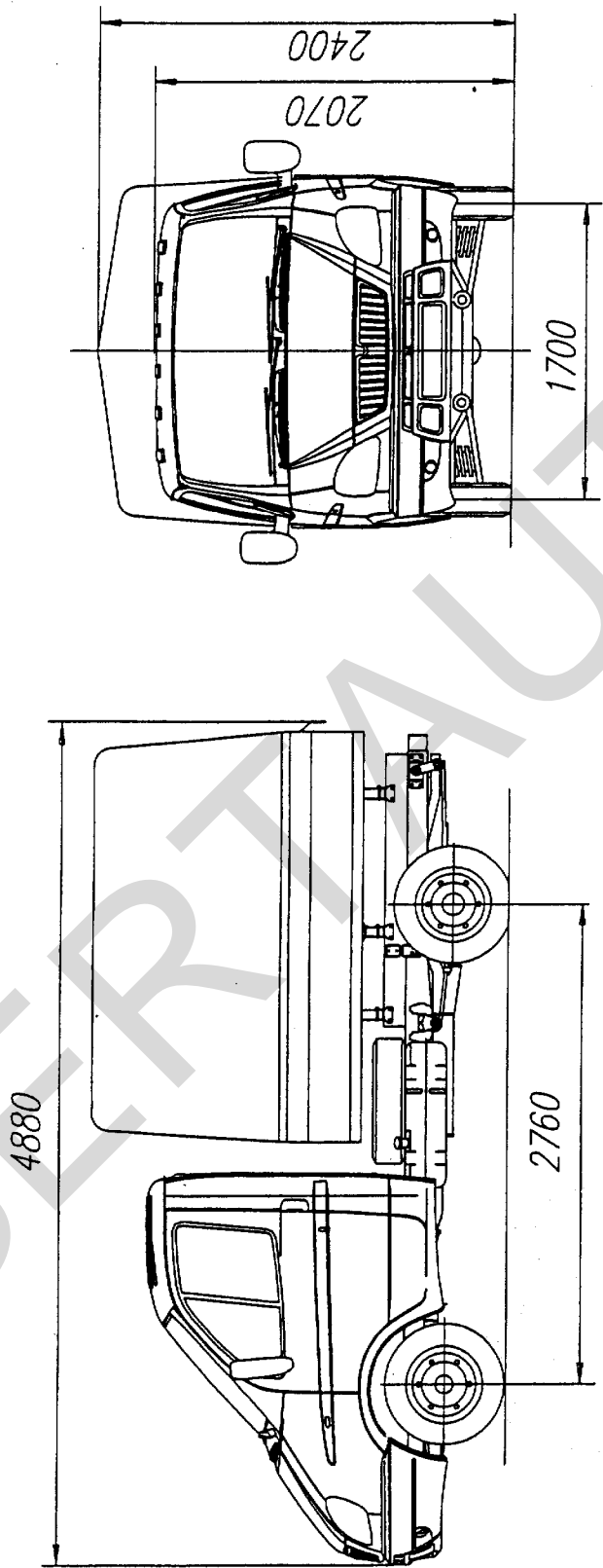
Приложение № 3 к "Одобрению типа транспортного средства" № РОСС RU.МТ02.Е04699



Автомобиль ГАЗ-27059

Увт. № 3909 *Лиф-13.08.06*

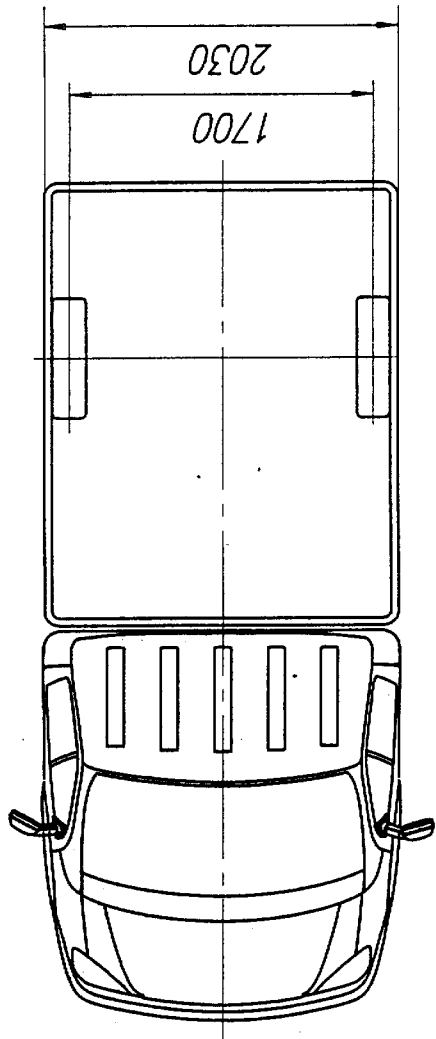
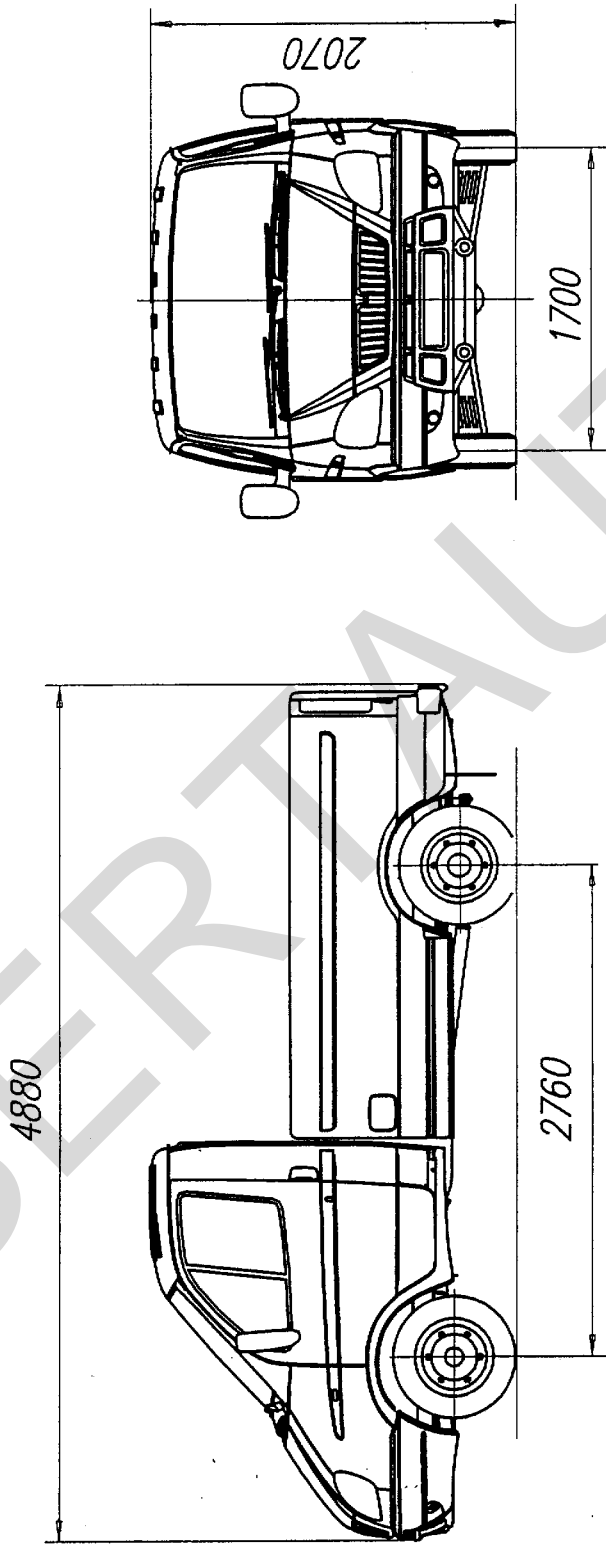
Приложение № 3 к "Одобрению типа транспортного средства" № РОСС RU.MT02.E04699



Автомобиль ГАЗ-2310

Ивб № 3909 Инф - 13.08.06.

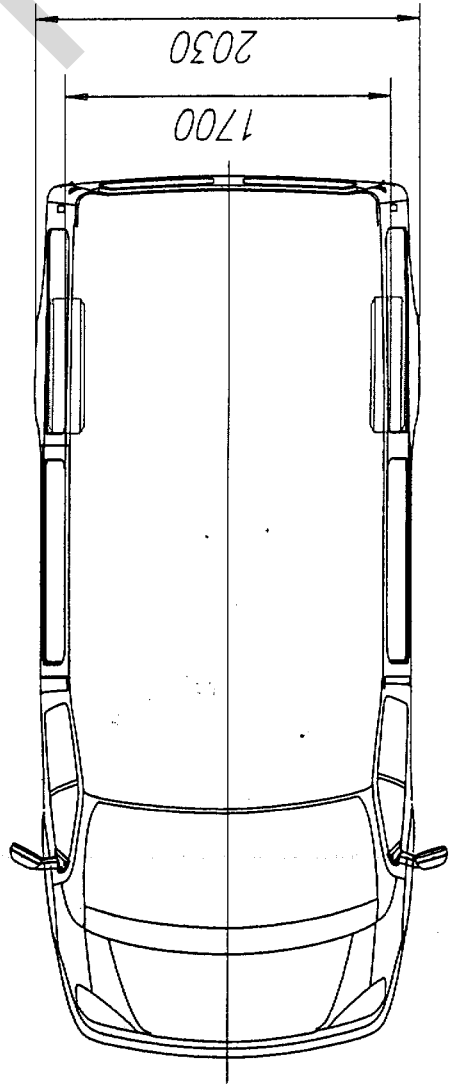
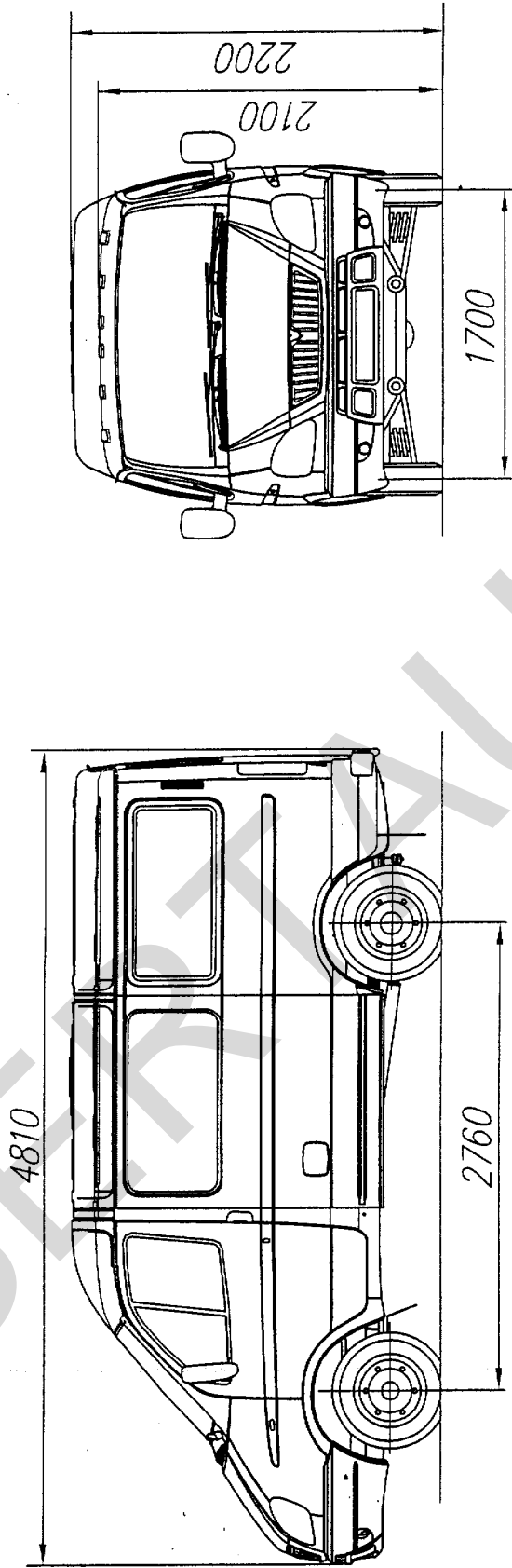
Приложение № 3 к "Одобрению типа транспортного средства" № РОСС RU.MT02.E04699



Автомобиль ГАЗ-2310 пикап

Ишб № 3909 җыг - 13.04.06

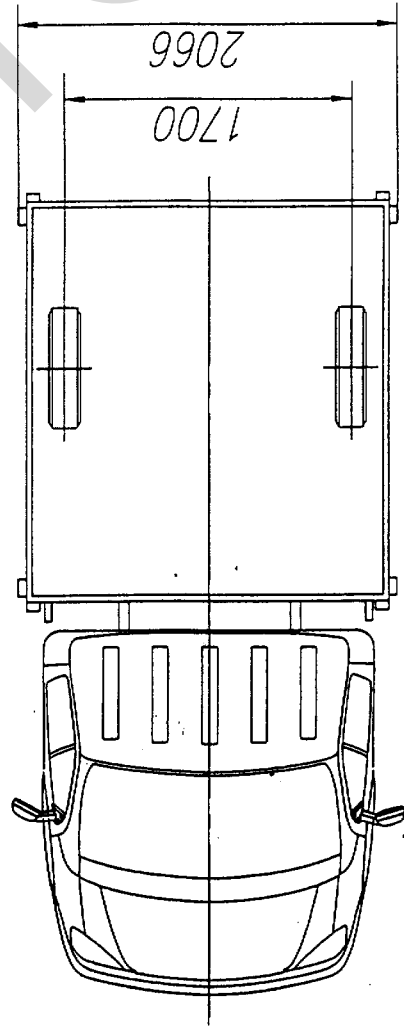
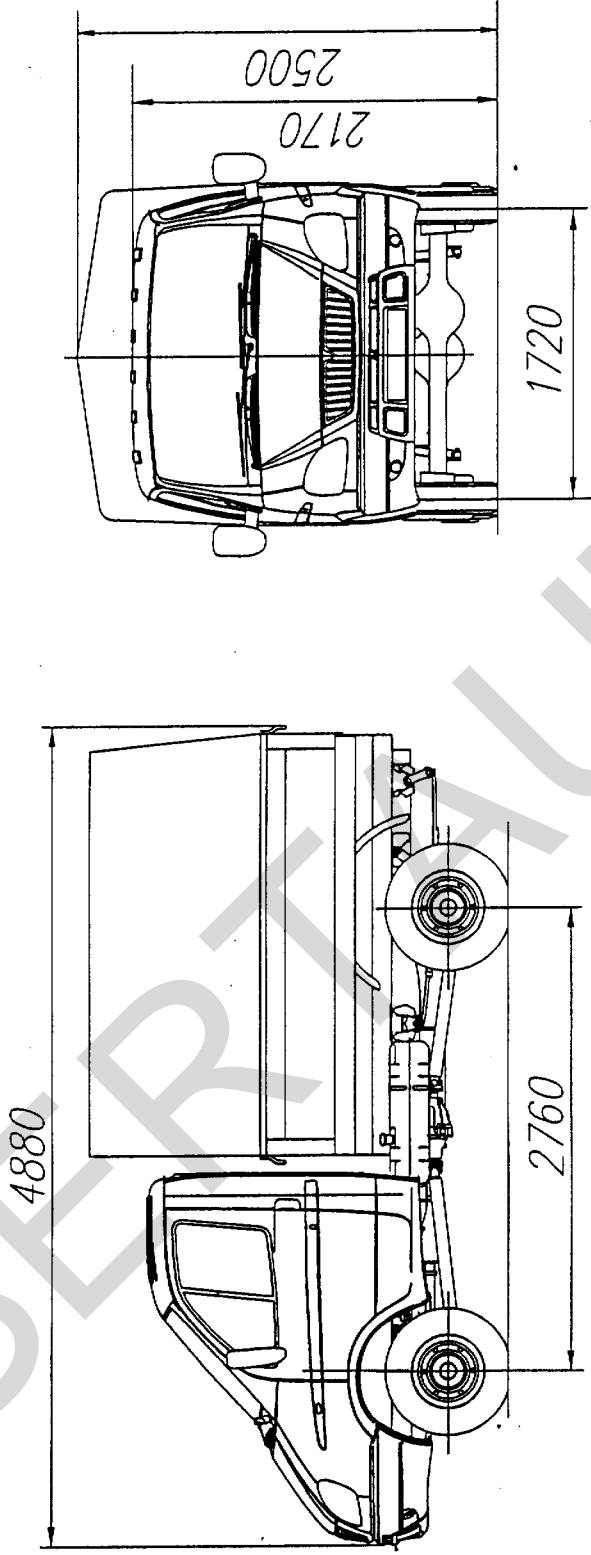
Приложение № 3 к "Одобрению типа транспортного средства" № РОСС RU.MT02.E04699



Автомобиль ГАЗ-2752

Исх. № 3909 *Автомобиль* - 13.02.06

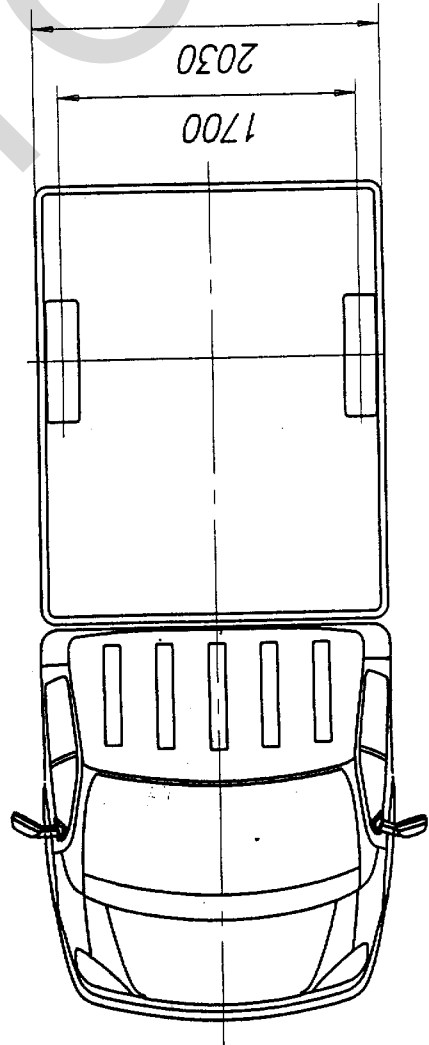
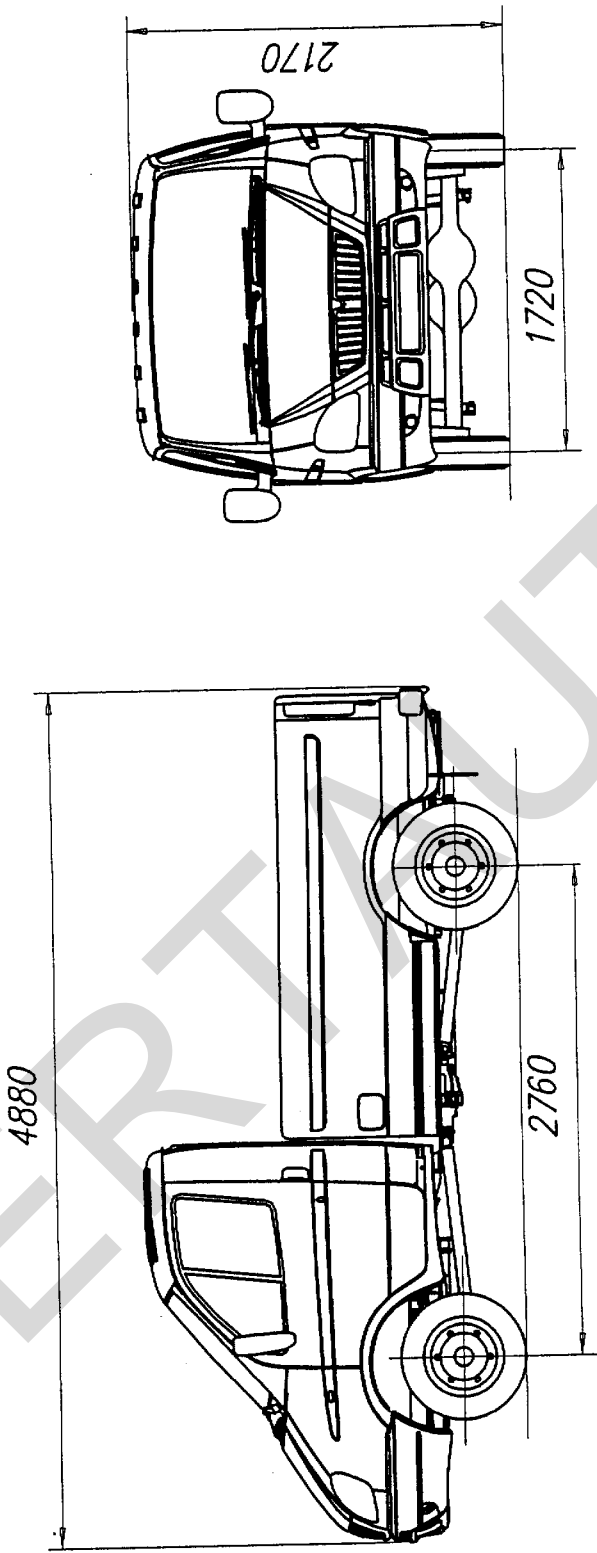
Приложение № 3 к "Одобрению типа транспортного средства" № РОСС RU.МТ02.Е04699



Автомобиль ГАЗ-23107

Исх. № 3909 д. 13.08.06.

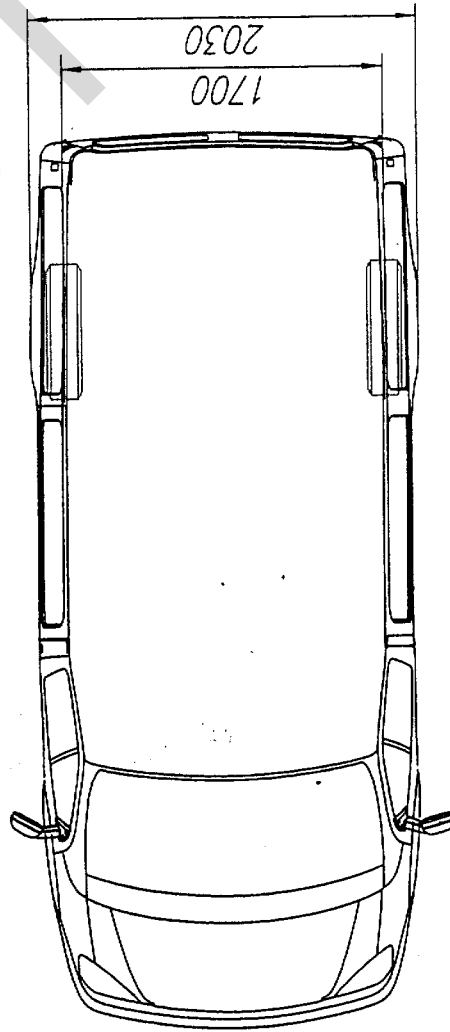
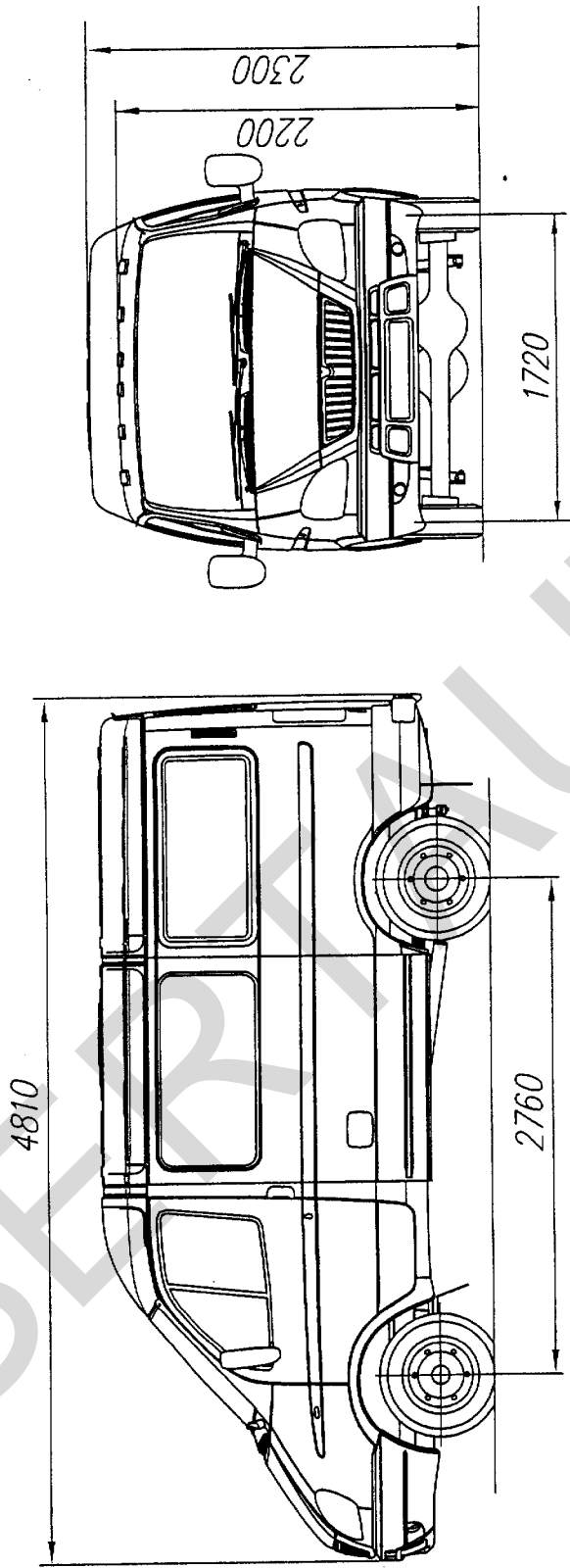
Приложение № 3 к "Одобрению типа транспортного средства" № РОСС RU.МТ02.Е04699



Автомобиль ГАЗ-23107 пикап

Иск № 3909 от 13.04.08

Приложение № 3 к "Одобрению типа транспортного средства" № РОСС RU.МТ02.Е04699



Автомобиль ГАЗ-27527