

РОССИЙСКАЯ ФЕДЕРАЦИЯ
ОДОБРЕНИЕ ТИПА ТРАНСПОРТНОГО СРЕДСТВА

0002638

№ Е-УА.МТ02.В.00222

Срок действия с 17 октября 2011 по 17 октября 2014

ОРГАН ПО СЕРТИФИКАЦИИ

механических транспортных средств и прицепов, их составных частей и предметов оборудования
“САТР-ФОНД” Межотраслевого Фонда “Сертификация автотранспорта САТР” (ОС “САТР-ФОНД”)
125480, г. Москва, ул. Героев Панфиловцев, 24, ОГРН: 1027739132530
№ РОСС RU.0001.11МТ02 от 04.06.2009 г. до 04.06.2014 г.
тел.: (495) 454-42-27, факс: (495) 454-72-12, e-mail: mail@satrfond.ru

ТРАНСПОРТНЫЕ СРЕДСТВА

МАРКА	БОГДАН	
КОММЕРЧЕСКОЕ НАИМЕНОВАНИЕ	БОГДАН 2110	БОГДАН 2111
ТИП	2110	2111
МОДИФИКАЦИИ	211010, 211040	211120, 211140
КАТЕГОРИЯ	M ₁	
ЭКОЛОГИЧЕСКИЙ КЛАСС	4	
КОД ОКП/ТН ВЭД	45 1481 / 8703 23	
ЗАЯВИТЕЛЬ И ЕГО АДРЕС	Общество с ограниченной ответственностью "ТехноПроект" (ООО "ТехноПроект"), 445989, Самарская обл., г. Тольятти, ул. Офицерская, д. 12В, оф. 208, Российская Федерация, ОГРН 1066320208888, тел./факс +7-8482-207-754	
ИЗГОТОВИТЕЛЬ И ЕГО АДРЕС	Публичное акционерное общество "Автомобильная Компания "Богдан Моторс" (АО "АК "Богдан Моторс"), 04176, г. Киев, ул. Электриков, 29а, Украина, тел./факс +38-044-351-7503	
ПРЕДСТАВИТЕЛЬ ИЗГОТОВИТЕЛЯ И ЕГО АДРЕС	Общество с ограниченной ответственностью "ТехноПроект" (ООО "ТехноПроект"), 445989, Самарская обл., г. Тольятти, ул. Офицерская, д. 12В, оф. 208, Российская Федерация, ОГРН 1066320208888, тел./факс +7-8482-207-754	
СБОРОЧНЫЙ ЗАВОД И ЕГО АДРЕС	Дочернее предприятие "Автосборочный завод № 2" Публичного акционерного общества "Автомобильная Компания "Богдан Моторс" (ДП "АСЗ № 2" АО "АК "Богдан Моторс"), 04176, г. Киев, ул. Электриков, 29а, Украина (Адрес производственных площадей: 18029, г. Черкассы, ул. Сумгайтская, 8/2, Украина)	
ПОСТАВЩИК СБОРОЧНЫХ КОМПЛЕКТОВ И ЕГО АДРЕС	—	



соответствуют установленным в Российской Федерации требованиям технического регламента о безопасности колесных транспортных средств.

Действие данного ОДОБРЕНИЯ ТИПА ТРАНСПОРТНОГО СРЕДСТВА распространяется на серийно выпускаемую продукцию.

Данное ОДОБРЕНИЕ ТИПА ТРАНСПОРТНОГО СРЕДСТВА без приложений недействительно.

Приложение № 1. Общие характеристики транспортного средства

Приложение № 2. Перечень документов, явившихся основанием для оформления ОДОБРЕНИЯ ТИПА ТРАНСПОРТНОГО СРЕДСТВА

Приложение № 3. Описание маркировки транспортного средства

Приложение № 4. Общий вид транспортного средства на двух страницах

ДОПОЛНИТЕЛЬНАЯ ИНФОРМАЦИЯ

Транспортные средства не предназначены для коммерческих перевозок пассажиров.

Руководитель органа по сертификации



Подпись

Б.В. Кисуленко

инициалы, фамилия

ОДОБРЕНИЕ ТИПА ТРАНСПОРТНОГО СРЕДСТВА УТВЕРЖДЕНО.

Внесена запись в реестр за № Е-УА.МТ02.В.00222 от 22 сентября 2011

Заместитель руководителя **РОССТАНДАРТА**

наименование федерального органа исполнительной власти, выполняющего функции компетентного административного органа Российской Федерации в соответствии с Женевским Соглашением 1958 года



подпись

А.В. Зажигалкин

инициалы, фамилия

к Одобрению типа транспортного средства № E-UA.MT02.B.00222

ОБЩИЕ ХАРАКТЕРИСТИКИ ТРАНСПОРТНОГО СРЕДСТВА

Колесная формула / ведущие колеса	4 x 2 / передние			
Схема компоновки транспортного средства	переднеприводная			
Расположение двигателя	переднее поперечное			
для модификаций:	211010	211040	211120	211140
Тип кузова/количество дверей	цельнометаллический, несущий, седан / 4		цельнометаллический, несущий, универсал / 5	
Количество мест для сидения	5 (первый ряд – 2, второй ряд – 3)			
Габаритные размеры, мм				
– длина	4265		4285	
– ширина	1680		1680	
– высота	1420		1480	
База, мм	2492		2492	
Колея передних / задних колес, мм	1410 / 1380		1410 / 1380	
Масса транспортного средства в снаряженном состоянии, кг	1020	1050	1050	1080
Полная масса транспортного средства, кг (технически допустимая)	1495	1525	1550	1580
Максимальная осевая масса, кг (технически допустимая)				
– на переднюю ось	780	780	800	800
– на заднюю ось	780	780	850	850
Максимальная масса прицепа, кг				
– прицеп без тормозной системы	400	400	400	400
– прицеп с тормозной системой	800	800	800	800
для модификаций:	211010, 211120		211040, 211140	
Двигатель (марка, тип)	ВАЗ, 21114		ВАЗ, 21124	
	четырёхтактный, с искровым зажиганием			
– количество и расположение цилиндров	4, рядное		4, рядное	
– рабочий объем цилиндров, см ³	1596		1596	
– степень сжатия	9.8		10.3	
Максимальная мощность, кВт (мин ⁻¹), по ГОСТ 14846-81	59.5 (5200)		65.5 (5000)	
Максимальный крутящий момент, Нм (мин ⁻¹)	120.0 (2700)		131.0 (3700)	
Топливо	бензин с октановым числом не менее 95			



для модификаций:	211010, 211120	211040, 211140
Система питания (тип)	Bosch, 1118-1144010 / АВТЭЛ, 1118-1144010-01 / АВТЭЛ, 1118-1144010-02	Bosch, 1119-1144010 / АВТЭЛ, 1119-1144010-01 / АВТЭЛ, 1119-1144010-02
распределенный впрыск топлива с электронным управлением		
Блок управления (маркировка)	Bosch, 21114-1411020-20	Bosch, 21124-1411020-20
Форсунки (маркировка)	Bosch, 0280 158 017 / Siemens, 20734 (DEKA 4D standart) или 20734 (DEKA 1D shot)	Bosch, 0280 158 022 / Siemens, 20735 (DEKA 4) или 20735 (DEKA 1D)
Воздушный фильтр (тип, маркировка)	ВАЗ, 2112-1109010-10, сухого типа, с бумажным фильтрующим элементом	
Система зажигания (тип)	микропроцессорная	
Катушка зажигания (маркировка)	Bosch, 2111-3705010/ МЗАТЭ-2, 2111-3705010-01/ ПО "Север", 2111-3705010-02/ СОАТЭ, 2111-3705010-03/ ИТЭЛМА, 2111-3705010-04	Bosch, 2112-3705010-10/ ИТЭЛМА, 2112-3705010-11/ СОАТЭ, 2112-3705010-12/ ПО "Север", 2112-3705010-13
Свечи зажигания (маркировка)	ЭЗ, А15ДВРМ или А17ДВРМ/ Bosch, WR7DCX/ BRISK "SUPER", LR15YC-1 или LR17YC-1	ЭЗ, АУ15ДВРМ или АУ17ДВРМ/ Bosch, FR7DCU/ BRISK "SUPER", DR15YC-1 или DR17YC-1
Система выпуска и нейтрализации отработавших газов	два глушителя, система нейтрализации отработавших газов	
Нейтрализатор (маркировка)	РОССКАТавто, 21101-1203008-10	РОССКАТавто, 21104-1203008-10
Глушители (маркировка)	ВАЗ, 2110-1200020-44 или UNIVERSAL INDUSTRIES, JV 21101-1200020-30	
- 1 ступень	ВАЗ, 2110-1200010-02 или UNIVERSAL INDUSTRIES, JV 21101-1200010	
- 2 ступень		

Трансмиссия (тип) механическая

Сцепление (марка, тип) ВАЗ, сухое, однодисковое, с тросовым приводом

Коробка передач (марка, тип) ВАЗ, с ручным управлением

- число передач вперед - 5, назад - 1

- передаточные числа

I - 3.636
 II - 1.950
 III - 1.357
 IV - 0.941
 V - 0.784
 3.X - 3.500

Главная передача (марка, тип) ВАЗ, цилиндрическая, косозубая

- передаточное число 3.706 или 3.938



Подвеска

Передняя (описание) независимая, пружинная, типа Макферсон, со стабилизатором поперечной устойчивости

Задняя (описание) полунезависимая, пружинная, с гидравлическими телескопическими амортизаторами

Рулевое управление (описание) с усилителем или без него

– рулевой механизм (тип, маркировка) ВА3, 2110-3400010, 2110-3400012, 2110-3400010-30, 11183-3400010-20, "шестерня-рейка"

Тормозные системы

Рабочая (описание) гидравлический двухконтурный привод с диагональным разделением на контуры, с вакуумным усилителем; тормозные механизмы передних колес – дисковые, задних – барабанные

Запасная (описание) каждый контур рабочей тормозной системы

Стояночная (описание) механический (тросовый) привод к тормозным механизмам задних колес

– усилитель (маркировка) ДАА3, 2110-3510010

– тормозные цилиндры (маркировка) 2110-3501012, 2112-3501012 (передние правые)
2110-3501013, 2112-3501013 (передние левые)
2108-3502010-11 (задние правые)
2108-3502011-11 (задние левые)

Шины

– размерность	175/70 R13	175/65 R14	185/60 R14
– минимально допустимый индекс нагрузки	80, 82	82	82
– скоростная категория	T, H	H	H
– статический радиус, мм	281	283	279

Оборудование транспортного средства по заказу: электростеклоподъемники, электроблокировка замков дверей, электропривод наружных зеркал, маршрутный компьютер, кондиционер (хладагент R-134a)

Руководитель органа по сертификации

Б.В. Кисуленко

подпись

инициалы, фамилия



ОПИСАНИЕ МАРКИРОВКИ ТРАНСПОРТНОГО СРЕДСТВА

1. Место расположения и форма знака обращения на рынке:
На табличке изготовителя.
Знак обращения на рынке выполнен в соответствии с Постановлением Правительства Российской Федерации от 19 ноября 2003 г. № 696.
2. Место расположения таблички изготовителя:
В моторном отсеке, на брызговике переднего крыла.
3. Место расположения идентификационного номера:
 - 3.1. На табличке изготовителя.
 - 3.2. В моторном отсеке, на брызговике переднего крыла.
4. Структура и содержание идентификационного номера (номеров) транспортных средств:

1	2	3	4	5	6	7	8	9	10	11	12	13	14	15	16	17
Y	6	L	2	1	1	?	?	0	?	L	2	?	?	?	?	?

- поз. 1 - 3: Международный идентификационный код изготовителя (WMI):
Y6L – АО "АК "Богдан Моторс", Украина.
- поз. 4 - 9: Обозначение типа и модификации транспортного средства:
211010, 211040, 211120, 211140.
- поз. 10: Год выпуска согласно Таблице 1 Приложения 8 к техническому регламенту о безопасности колесных транспортных средств.
- поз. 11 - 12: Обозначение сборочного завода:
L2 – ДП "АСЗ № 2" АО "АК "Богдан Моторс", Украина.
- поз. 13 - 17: Производственный номер транспортного средства.

Руководитель органа по сертификации

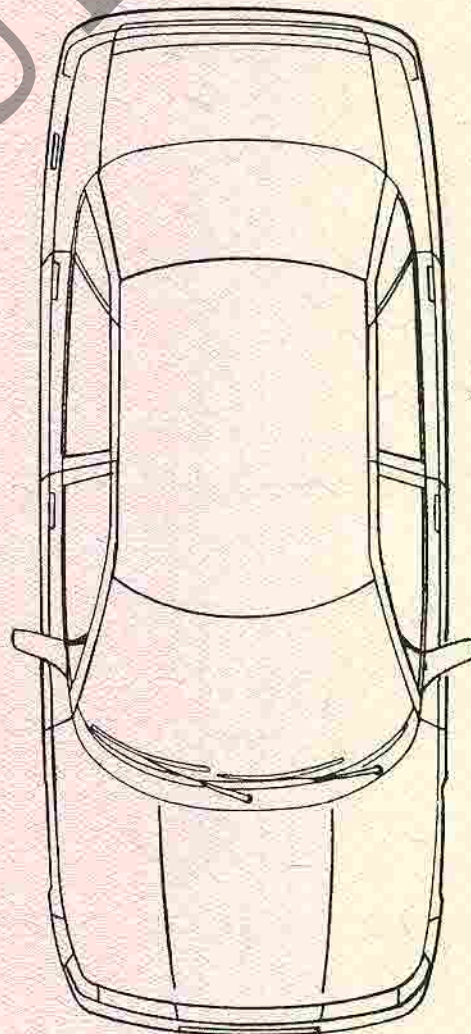
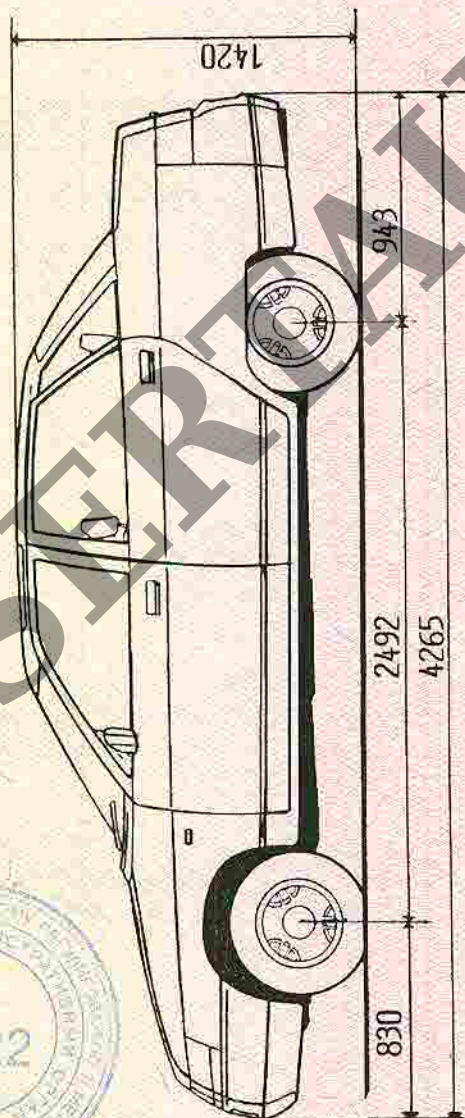
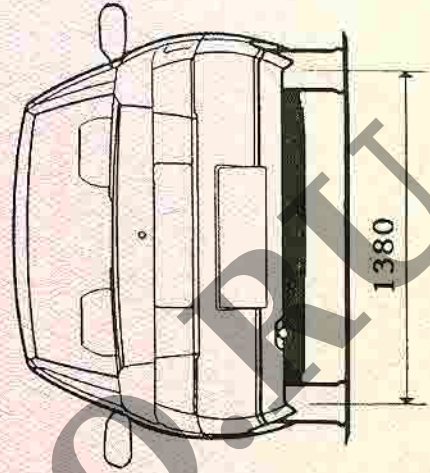
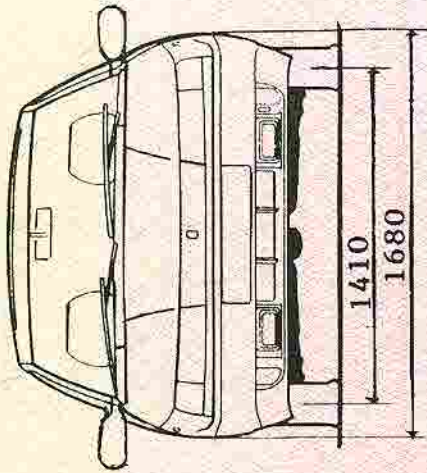


Подпись

Б.В. Кисуленко
инициалы, фамилия



**ОБЩИЙ ВИД ТРАНСПОРТНОГО СРЕДСТВА
БОГДАН 2110 (211010, 211040) (БОГДАН 2110)**



**ОБЩИЙ ВИД ТРАНСПОРТНОГО СРЕДСТВА
БОГДАН 2111 (211120, 211140) (БОГДАН 2111)**

