

**ОРГАН ПО СЕРТИФИКАЦИИ**  
**Межотраслевой фонд "Сертификация автотранспорта САТР" ("САТР-ФОНД")**  
№ РОСС RU.0001.11MT02 от 04.06.2009 г.  
125480, г. Москва, ул. Героев Панфиловцев, 24 (тел. 454-42-27)

**РОСС RU.MT02.E06598P1**

Марка транспортного средства	<b>Фрегат</b>
Тип транспортного средства	<b>67435, 67436, 67437</b>
Модификации	<b>67435-0000010, 67435-0000010-01, 67435-0000010-02, 67435-0000010-03, 67435-0000010-04, 67436-0000010, 67436-0000010-01, 67436-0000010-02, 67436-0000010-03, 67436-0000010-04, 67437-0000010, 67437-0000010-01, 67437-0000010-02, 67437-0000010-03</b>
Коммерческое наименование	—
Базовое транспортное средство	<b>МАЗ-533632, 5336А3, 5336А5, 5336А8 (для мод. 67435); МАЗ-6303А5, 6303А8 (для мод. 67436)</b>
Шасси транспортного средства	<b>МАЗ-533632, 5336А3, 5336А5, 5336А8 (для мод. 67435); МАЗ-6303А5, 6303А8 (для мод. 67436); МАЗ-6312А5, 6312А8 (для мод. 67437)</b>
Категория транспортного средства	<b>№3</b>
Код ОКП	<b>45 1115 (для мод. 67435-0000010, 67435-0000010-04); 45 1116 (для мод. 67436-0000010, 67436-0000010-04, 67437-0000010); 45 2110 (для мод. 6743?-0000010-01, 6743?-0000010-02); 45 2160 (для мод. 6743?-0000010-03)</b>
Код VIN	<b>с Х896743??0DP9001 по Х896743??0DP9100</b>
Экологический класс	<b>3</b>
Заявитель, изготовитель и его адрес	<b>ООО "Фабрика рефрижераторного автомобильного транспорта "ФРЕГАТ", 603152, г. Нижний Новгород, ул. Ларина, 15, Российская Федерация</b>

**ОБЩИЕ ХАРАКТЕРИСТИКИ ТРАНСПОРТНОГО СРЕДСТВА**

Колесная формула / ведущие колеса	<b>4 × 2 / задние (для мод. 67435); 6 × 4 / задней тележки (для мод. 67436, 67437)</b>
Схема компоновки транспортного средства	<b>кабина над двигателем; расположение двигателя – переднее продольное</b>

## РОСС RU.MT02.E06598P1

Кабина	двухдверная, двухместная, цельнометаллическая, опрокидывающаяся вперед, со спальным(и) местом (местами) или без него (них)
Исполнение грузочного пространства (Тип кузова)	фургон с задними распашными воротами, с грузоподъемным бортом или без него, общего назначения (для 6743?-0000010), изо-термический (для 6743?-0000010-01), рефрижераторный (6743?-0000010-02), возможна установка боковых дверей (кроме мод. 6743?-0000010-04), или бортовая платформа с тентом и задними распашными воротами (только для мод. 6743?-0000010-04)
Назначение транспортного средства (для специализированных транспортных средств)	перевозка продуктов питания (для мод. 6743?-0000010-01, 6743?-0000010-02), передвижная мастерская (для 6743?-0000010-03)

Для мод.	67435	67436	67437
<b>Габаритные размеры, мм</b>			
- длина	8700...9010	10400...10710	9900...10710
- ширина	2550...2600		
- высота	3600...3800	3700...3900	
База, мм	4900	4590 + 1400	4400 + (1400 или 1350)
Колея передних/ задних колес, мм	2035 / 1790	2035 / 1804	
Масса снаряженного транспортного средства (по ГОСТ Р 52051-2003), кг	8600...9900	11500...12800	12100...13100
Полная масса транспортного средства, кг	18000	26500	33450
Полная масса, приходящаяся:			
- на переднюю ось, кг	6500	6500	7450
- на заднюю ось (тележку), кг	11500	20000	26000
Допустимая полная масса прицепа, кг	18000	17500	18550
Допустимая полная масса автопоезда, кг	36000	44000	52000

Для мод. на ТС или шасси:	МАЗ-533632	МАЗ-??A3	МАЗ-??A5	МАЗ-??A8
<b>Двигатель</b> (марка, тип)	DEUTZ, BF6M1013FC	ЯМЗ-6562.10	ЯМЗ-6582.10	ЯМЗ-6581.10
	четырёхтактный дизель с турбонаддувом			
- количество и расположение цилиндров	6, рядное	6, V-образное	8, V-образное	
- рабочий объем цилиндров, см <sup>3</sup>	7146	11150	14866	
- степень сжатия	18.1	17.5	17.5	
- максимальная мощность, кВт (мин <sup>-1</sup> )	180 (2300)	181.8 (1900)	240.6 (1900)	292 (1900)
- максимальный крутящий момент, Нм (мин <sup>-1</sup> )	900 (1400)	1124 (1100...1300)	1516 (1100...1300)	1761 (1100...1300)
Топливо	дизельное			
<b>Система питания</b>	впрыск топлива под давлением			
ТНВД (марка, тип)	Bosch, PLD 12 F	ЯЗДА, 136	ЯЗДА, 179	ЯЗДА, 179-10

## РОСС RU.MT02.E06598P1

Для двигателей:	DEUTZ, BF6M1013FC	ЯМЗ-6562.10	ЯМЗ-6582.10	ЯМЗ-6581.10
Турбокомпрессор (марка, тип)	BWTS, S 200G 058 Z	НПО "Турботехника", ТКР-90, ТКР-90-1, или CZ, K36, или Holset, HX40W	НПО "Турботехника", ТКР-100, ТКР-100-1, или CZ, K36, или Holset, HX50W	
Форсунки (марка, тип)	Bosch, DLLA 147P 1230	ЯЗДА, 267-20, 267-21	ЯЗДА, 51-20, 51-21	
Воздушный фильтр (марка, тип)	МАЗ, Ремиз 238Н-1109010(-??)		ЯМЗ, Ремиз 8421-1109010(-??)	
<b>Система выпуска и нейтрализации отработавших газов</b>	один глушитель, система нейтрализации отсутствует			
Глушитель (марка, тип)	МАЗ, 555132- 1201010	МАЗ, 555002- 1201010	МАЗ, 631208-1201010	
<b>Трансмиссия</b>	механическая			
Сцепление (марка, тип)	MFZ, 395	ЯМЗ, 182 или MFZ, 430	ЯМЗ, 183 или MFZ, 430	ЯМЗ, 184 или MFZ, 430
	сухое, однодисковое			
<b>Коробка передач (марка, тип)</b>	с ручным управлением			
ZF9S75, ZF9S109	- для мод. на ТС или шасси МАЗ-533632			
ЯМЗ-238А, ЯМЗ-238М, ЯМЗ-2381, ZF8S1350, ЯМЗ-239, МАЗ-543205, МЗКТ-65151, 9JS180А, 9JS180ТА, 9JS150F, ZF9S1310ТО, ZF9S1315ТО, 9JS135А, 9JS135ТА	- для мод. на ТС или шасси МАЗ-????А3, МАЗ-????А5			
ЯМЗ-239, МАЗ-543205, МЗКТ-65151, 9JS180А, 9JS180ТА, 9JS150F, ZF9S1310ТО, ZF1315ТО, 9JS135А, 9JS135ТА, ZF16S1650, 16JS200А, 16JS200ТА, 16JS240ТА, 12JS200А, 12JS200ТА	- для мод. на ТС или шасси МАЗ-????А5, МАЗ-????А8			
Для коробок передач:	<b>ZF8S1350</b>	<b>ЯМЗ-238А</b>	<b>ЯМЗ-238М, ЯМЗ-2381</b>	
- число передач	вперед – 8, назад – 1		вперед – 8, назад – 2	
- передаточные числа				
I -	11.64	8.28	7.73	7.30
II -	8.00	5.69	5.52	4.86
III -	5.73	4.07	3.94	3.50
IV -	4.07	2.90	2.80	2.48
V -	2.86	2.03	1.96	2.09
VI -	1.96	1.40	1.39	1.39
VII -	1.41	1.00	1.00	1.00
VIII -	1.00	0.71	0.71	0.71
З.Х.І -	9.41	6.70	11.78	10.46
З.Х.ІІ -	—	—	2.99	2.99

## POCC RU.MT02.E06598P1

Для коробок передач:	<b>ЯМЗ-239</b>	<b>9JS180A, 9JS180TA</b>	<b>9JS150F</b>	<b>9JS135A, 9JS135TA</b>	<b>МЗКТ-65151</b>
- число передач	вперед – 9, назад – 1				
- передаточные числа					
I -	12.24	10.69	10.06	11.02	10.08
II -	6.88	7.08	6.71	6.55	6.13
III -	4.86	5.25	4.92	4.64	4.51
IV -	3.50	3.40	3.36	3.36	3.50
V -	2.74	2.68	2.65	2.46	2.76
VI -	1.97	2.08	2.00	1.95	1.75
VII -	1.39	1.55	1.47	1.38	1.29
VIII -	1.00	1.00	1.00	1.00	1.00
IX -	0.78	0.79	0.79	0.73	0.788
3.X. -	10.04	11.17	10.51	11.52	9.55
Для коробок передач:	<b>ZF9S75</b>	<b>ZF9S109</b>	<b>ZF9S1310TO, ZF9S1315TO</b>	<b>MA3-543205</b>	
- число передач	вперед – 9, назад – 1				
- передаточные числа					
I -	9.56	10.24	9.48	10.08	
II -	6.47	6.57	6.58	6.13	
III -	4.72	4.78	4.68	4.51	
IV -	3.50	3.53	3.48	3.50	
V -	2.54	2.61	2.62	2.78	
VI -	1.86	1.86	1.89	1.75	
VII -	1.35	1.35	1.35	1.29	
VIII -	1.00	1.00	1.00	1.00	
IX -	0.73	0.74	0.75	0.795	
3.X. -	8.52	9.44	8.97	9.55	
Для коробок передач:	<b>ZF16S1650</b>	<b>16JS200A, 16JS200TA</b>	<b>16JS240TA</b>	<b>12JS200A, 12JS200TA</b>	
- число передач	вперед – 16, назад – 2			вперед – 12, назад – 2	
- передаточные числа					
I -	11.64	14.03	14.26	12.10	
II -	9.70	11.64	11.76	9.42	
III -	8.00	9.60	9.78	7.32	
IV -	6.67	7.97	8.07	5.71	
V -	5.73	6.62	6.70	4.46	
VI -	4.77	5.49	5.53	3.48	
VII -	4.07	4.55	4.58	2.71	
VIII -	3.40	3.78	3.78	2.11	
IX -	2.86	3.08	3.11	1.64	
X -	2.38	2.56	2.57	1.28	
XI -	1.96	2.11	2.13	1.00	
XII -	1.64	1.75	1.76	0.78	
XIII -	1.41	1.45	1.46	—	
XIV -	1.17	1.21	1.21	—	
XV -	1.00	1.00	1.00	—	
XVI -	0.83	0.83	0.83	—	
3.X.I -	9.41	13.42	13.66	11.56	
3.X.II -	7.84	11.13	11.27	2.59	

**РОСС RU.MT02.E06598P1**

<b>Главная передача</b> (марка, тип) - передаточное число главной передачи	МАЗ, двойная, разнесенная 3.11; 3.45; 3.55; 3.57; 3.68; 3.86; 3.97; 4.20; 4.59; 4.73; 4.82; 4.84; 5.08; 5.14; 5.33; 5.49; 5.54; 5.71; 6.03; 6.40; 6.59; 6.94; 7.14; 7.57; 7.79
<b>Подвеска</b>	
- передняя	зависимая, на двух продольных полуэллиптических рессорах, с гидравлическими телескопическими амортизаторами, со стабилизатором поперечной устойчивости или без него
- задняя	зависимая, балансирующая, на двух продольных полуэллиптических рессорах, со стабилизатором поперечной устойчивости или без него, или пневматическая с гидравлическими телескопическими амортизаторами, со стабилизатором поперечной устойчивости или без него
<b>Рулевое управление</b> (марка, тип)	МАЗ-64221-3400010, МАЗ-64221-3400010-10, МАЗ-64229-3400010-01 или ШНКФ 453461.700, рулевой механизм типа "винт - шариковая гайка - рейка-сектор", с гидроусилителем
<b>Тормозные системы</b>	
- рабочая	пневматическая, двухконтурная, с разделением на контуры по осям (на переднюю ось и заднюю тележку); тормозные механизмы всех колес барабанного типа; с АБС
- запасная	каждый контур рабочей тормозной системы (для мод. 67435) или стояночная тормозная система (для мод. 67436, 67437)
- стояночная	тормозные механизмы колес задней оси (тележки) с приводом от пружинных энергоаккумуляторов
- вспомогательная	моторный тормоз-замедлитель

РОСС RU.MT02.E06598P1

**Шины**

марка	размер	индекс несущей способности	категория скорости
—	11.00 R20	148 / 145, 150 / 146	J, K
	12.00 R20	150 / 146, 154 / 149	J
	315/80 R22.5	154 / 150, 156 / 150	M, L
	315/70 R22.5	154 / 150, 152 / 148	M, L
	295/80 R22.5	152 / 148	M
	315/60 R22.5	152 / 148	K, L
	295/60 R22.5	150 / 147	M

**Оборудование транспортного средства**

автономный отопитель, подогреватель двигателя, кондиционер (хладагент R-134a), грузоподъемный борт, холодильное оборудование (для мод. 6743?-0000010-01, 6743?-0000010-02), слесарное оборудование (для мод. 6743?-0000010-03)

Действие данного документа "одобрение типа транспортного средства" распространяется на серию транспортных средств в количестве 100 (ста) штук с идентификационными номерами VIN с X896743???0DP9001 по X896743???0DP9100, изготовленных на базе шасси MA3-533632, 5336A3, 5336A5, 5336A8, 6303A5, 6303A8, 6312A5, 6312A8, и транспортных средств MA3-533632, 5336A3, 5336A5, 5336A8, 6303A5, 6303A8, выпущенных в обращение до 31.12.2011 г.

67435, 67436, 67437

Описание маркировки транспортного средства приведено в приложении №2.  
Общие виды транспортных средств на трех листах приведены в приложении №3.

Б.В. Кисуленко

С.В. Пугачев

Действует с " 01 " января 2009 г.

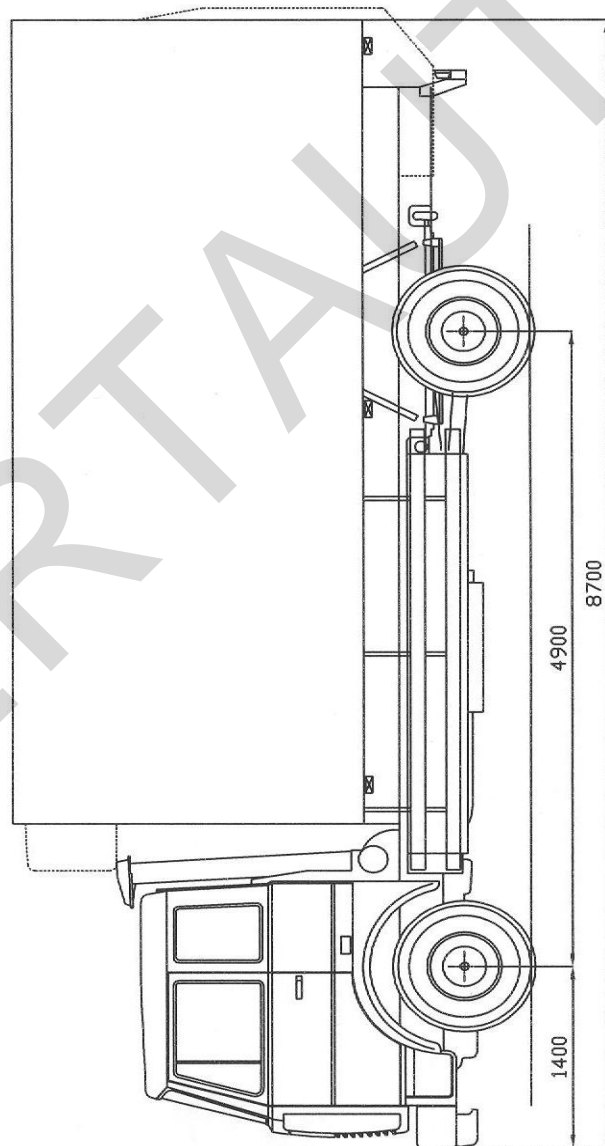
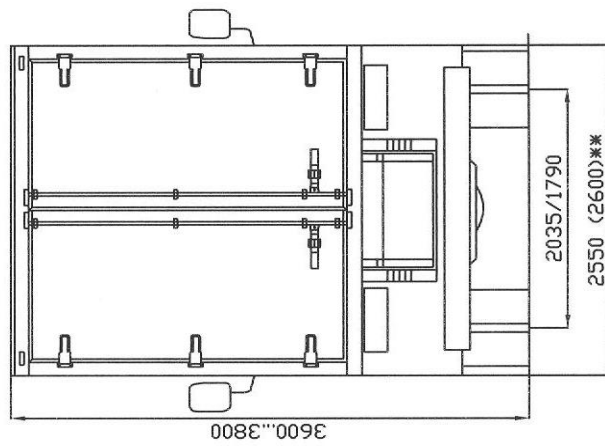
**ОПИСАНИЕ МАРКИРОВКИ ТРАНСПОРТНОГО СРЕДСТВА**

1. Место расположения и форма знака соответствия:  
На табличке изготовителя.  
Знак соответствия выполнен по ГОСТ Р 50460-92 и содержит номер "одобрения типа транспортного средства".
2. Место расположения таблички изготовителя:  
На стойке проема правой двери кабины.
3. Место расположения идентификационного номера (VIN):
  - 3.1. На табличке изготовителя.
  - 3.2. На стойке проема правой двери кабины.
4. Структура и содержание идентификационного номера (номеров) транспортных средств:

1	2	3	4	5	6	7	8	9	10	11	12	13	14	15	16	17
X	8	9	6	7	4	3	?	?	?	0	D	P	9	?	?	?

- поз. 1-3: Международный идентификационный код изготовителя (WMI):  
**X89** – код изготовителя (см. также поз. 12-14), указывающий на то, что объем его производства не превышает 500 единиц в год.
- поз. 4-9: Обозначение типа транспортного средства:  
**674350** – для 67435-0000010;  
**674351** – для 67435-0000010-01;  
**674352** – для 67435-0000010-02;  
**674353** – для 67435-0000010-03;  
**674354** – для 67435-0000010-04;  
**674360** – для 67436-0000010;  
**674361** – для 67436-0000010-01;  
**674362** – для 67436-0000010-02;  
**674363** – для 67436-0000010-03;  
**674364** – для 67436-0000010-04;  
**674370** – для 67437-0000010;  
**674371** – для 67437-0000010-01;  
**674372** – для 67437-0000010-02;  
**674373** – для 67437-0000010-03.
- поз. 10: Обозначение модельного года (согласно ГОСТ Р 51980).
- поз. 11: Постоянный символ: **0**.
- поз. 12-14: **DP9** – код изготовителя (совместно с X89) – ООО "Фабрика рефрижераторного автомобильного транспорта "ФРЕГАТ", Российская Федерация.
- поз. 15-17: Производственный номер транспортного средства с **001** по **100**.

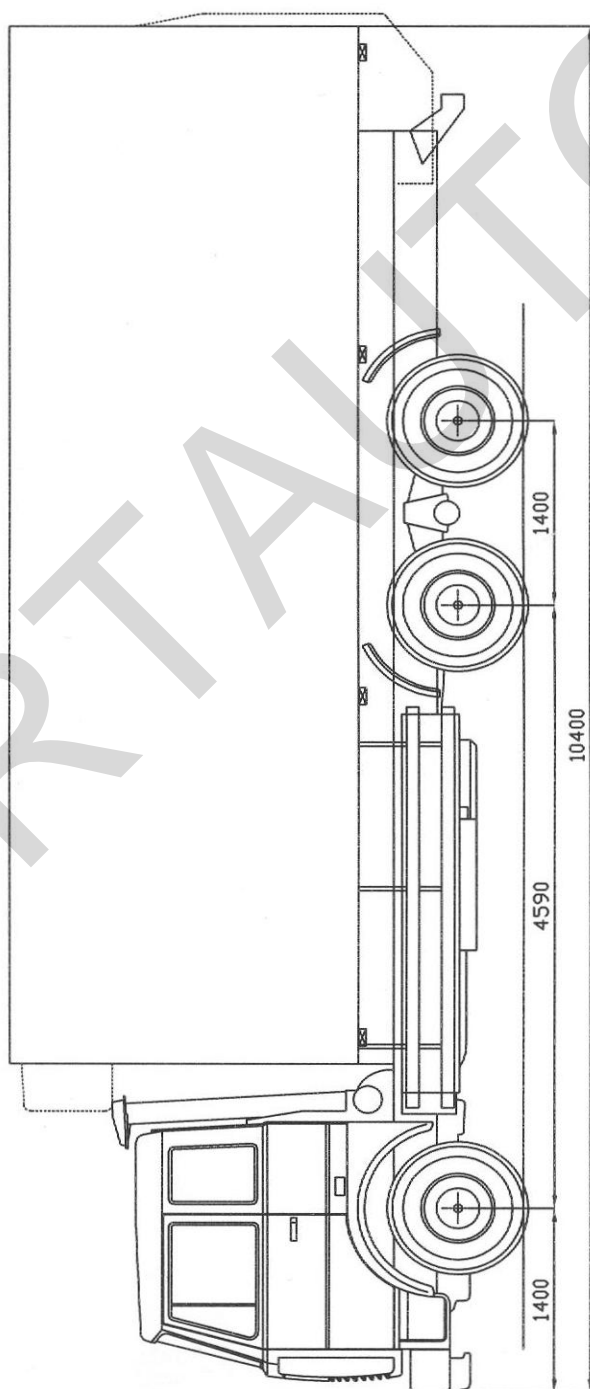
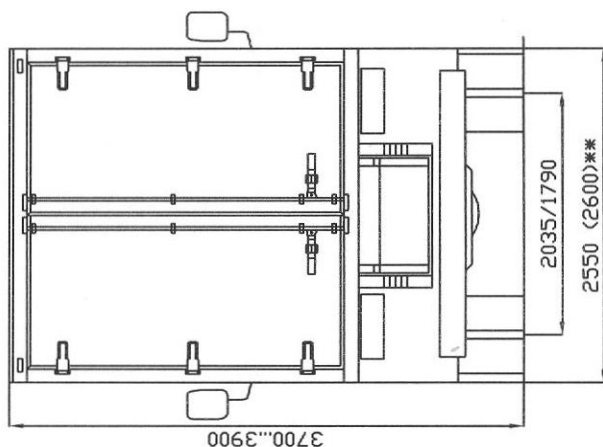
Приложение № 3 к "одобрению типа транспортного средства"  
№ РОСС RU.MT02.E06598P1



Общий вид автомобилей Фрегат-67435



Приложение № 3 к "одобрению типа транспортного средства"  
№ РОСС RU.MT02.E06598P1



Общий вид автомобилей Фрегат-67436