

РОССИЙСКАЯ ФЕДЕРАЦИЯ
ОДОБРЕНИЕ ТИПА ТРАНСПОРТНОГО СРЕДСТВА

0002772

№ E-DE.MT02.B.00295

Срок действия с 01 января 2012 по 31 декабря 2014

ОРГАН ПО СЕРТИФИКАЦИИ

механических транспортных средств и прицепов, их составных частей и предметов оборудования
«САТР-ФОНД» Межотраслевого Фонда «Сертификация автотранспорта САТР» (ОС «САТР-ФОНД»)
125480, г. Москва, ул. Героев Панфиловцев, 24, ОГРН: 1027739132530
№ РОСС RU.0001.11MT02 от 04.06.2009 г. до 04.06.2014 г.
тел.: (495) 454-42-27, факс: (495) 454-72-12, e-mail: mail@satrfond.ru

ТРАНСПОРТНЫЕ СРЕДСТВА

МАРКА	MAN
КОММЕРЧЕСКОЕ НАИМЕНОВАНИЕ	TGL 7/8/10/12.150/180/210/220/240/250 4x2 BB, BL
ТИП	N02, N03, N04, N05, N12, N13, N14, N15
МОДИФИКАЦИИ	TGL 7/8/10/12.150/180/210/220/240/250 4x2 BB, BL
КАТЕГОРИЯ	N ₂
ЭКОЛОГИЧЕСКИЙ КЛАСС	4 (для мод. с дв. D0834LFL53, D0834LFL54, D0834LFL55, D0834LFL58, D0836LFL53), 5 (для мод. с дв. D0834LFL60, D0834LFL61, D0834LFL62, D0834LFL63, D0834LFL64, D0834LFL65, D0836LFL60, D0836LFL63)
КОД ОКП/ТН ВЭД	45 1122, 45 1159, 45 2110, 45 2330 / 8704 22, 8705 90
ЗАЯВИТЕЛЬ И ЕГО АДРЕС	Общество с ограниченной ответственностью «МАН Трак энд Бас РУС» (ООО «МАН Трак энд Бас РУС»), 117535, г. Москва, ул. Дорожная, д. 29, Российская Федерация, ОГРН: 1027700498726, тел.: (495) 988-3300, факс: (495) 775-3218
ИЗГОТОВИТЕЛЬ И ЕГО АДРЕС	MAN Truck & Bus AG, Dachauer Straße 667, D-80995 München, Germany, тел.: 49 (0) 89 15 80-0
ПРЕДСТАВИТЕЛЬ ИЗГОТОВИТЕЛЯ И ЕГО АДРЕС	Общество с ограниченной ответственностью «МАН Трак энд Бас РУС» (ООО «МАН Трак энд Бас РУС»), 117535, г. Москва, ул. Дорожная, д. 29, Российская Федерация, ОГРН: 1027700498726, тел.: (495) 988-3300, факс: (495) 775-3218



СБОРОЧНЫЕ ЗАВОДЫ И ИХ АДРЕСА	<p>MAN Truck & Bus AG, Dachauer Straße 667, D-80995 München, Germany;</p> <p>MAN Truck & Bus AG, Heinrich-Büssing-Straße 1, D-38239 Salzgitter, Germany;</p> <p>Rheinmetall MAN Military Vehicles Österreich GesmbH, Brunnerstraße 44-50, A-1231, Wien, Austria;</p> <p>MAN Truck & Bus Österreich AG, Schönauer Straße 5, A-4400 Steyr, Austria;</p> <p>MAN Trucks Sp.z.o.o., Ul. Rudolfa Diesela, PL-32-005 Niepolomice, Poland</p>
ПОСТАВЩИК СБОРОЧНЫХ КОМПЛЕКТОВ И ЕГО АДРЕС	-

соответствуют установленным в Российской Федерации требованиям технического регламента о безопасности колесных транспортных средств.

Действие данного ОДОБРЕНИЯ ТИПА ТРАНСПОРТНОГО СРЕДСТВА распространяется на серийно выпускаемую продукцию.

Данное ОДОБРЕНИЕ ТИПА ТРАНСПОРТНОГО СРЕДСТВА без приложений недействительно.

Приложение № 1. Общие характеристики транспортного средства

Приложение № 2. Перечень документов, явившихся основанием для оформления ОДОБРЕНИЯ ТИПА ТРАНСПОРТНОГО СРЕДСТВА

Приложение № 3. Описание маркировки транспортного средства

Приложение № 4. Общий вид транспортного средства на восьми страницах

ДОПОЛНИТЕЛЬНАЯ ИНФОРМАЦИЯ

отсутствует

Руководитель органа по сертификации



подпись

Б.В. Кисуленко

инициалы, фамилия

ОДОБРЕНИЕ ТИПА ТРАНСПОРТНОГО СРЕДСТВА УТВЕРЖДЕНО.

Внесена запись в реестр за № E-DE.MT02.B.00295 от 15 декабря 2011

Заместитель руководителя

РОССТАНДАРТА

наименование федерального органа исполнительной власти, выполняющего функции компетентного административного органа Российской Федерации в соответствии с Женевским Соглашением 1958 года



подпись

А.В. Зажигалкин

инициалы, фамилия

ОБЩИЕ ХАРАКТЕРИСТИКИ ТРАНСПОРТНОГО СРЕДСТВА

Колесная формула / ведущие колеса	4 x 2 / задние
Схема компоновки транспортного средства	кабина над двигателем
Расположение двигателя	переднее продольное
Исполнение грузочного пространства	самосвальная платформа, бортовая платформа с тентом или без него, с краноманипуляторной установкой или без нее, или фургон общего назначения, изотермический фургон, рефрижератор, одноярусная платформа с краноманипулятором для перевозки автомобилей, двухъярусная платформа для перевозки автомобилей, вакуумная машина, илососная машина, каналопромывочная машина
Кабина	цельнометаллическая, откидывающаяся вперед, с одним или двумя спальными местами или без них, одинарная двухдверная двух- или трехместная, или сдвоенная четырехдверная шести- или семиместная

Габаритные размеры, мм

– длина	5400...12000
– ширина	2550 / 2600 (для изотермических фургонов)
– высота	2450...4000
База, мм	3050...6700
Колея передних / задних колес, мм	1917...1965 / 1702...1753

Масса транспортного средства в снаряженном состоянии, кг	3100...5990	3500...9300
Полная масса транспортного средства (технически допустимая), кг	5990...9600	9300...12000
Максимальная осевая масса (технически допустимая), кг		
– на переднюю ось, кг	2570...4000	3300...4800
– на заднюю ось, кг	4790...5600	4500...8700
Максимальная масса прицепа, кг	12760	14700
Максимальная масса автопоезда, кг	18750	24000

Двигатель (марка, тип)	MAN, D0834LFL53	MAN, D0834LFL54	MAN, D0834LFL55, D0834LFL58	MAN, D0836LFL53
	четырёхтактный дизель			
– количество и расположение цилиндров	4, рядное			6, рядное
– рабочий объем цилиндров, см ³	4580			6871
– степень сжатия	18.0			
Максимальная мощность, кВт (мин ⁻¹) по Директиве ЕС № 80/1269	110 (2400)	132 (2400)	151 (2400)	176 (2300)
Максимальный крутящий момент, Нм (мин ⁻¹)	570 (1400)	700 (1400)	830 (1400)	925 (1200...1800)
Топливо	дизельное			

к Одобрению типа транспортного средства № E-DE.MT02.B.00295

для модификаций с двигателями:	MAN, D0834LFL53	MAN, D0834LFL54	MAN, D0834LFL55, D0834LFL58	MAN, D0836LFL53
Система питания	впрыск топлива под давлением			
Блок управления (марка, тип)	Bosch EDC			
ТНВД (марка, тип)	Bosch, 51.11103-7716/7763/7787			
Форсунки (марка, тип)	Bosch, DLLA 157 P 1640, DLLA 157 PV3 200 566	Bosch, DLLA 154 PV3 198 535, DLLA 154 PV3 200 398, DLLA 154 PV3 200 567	Bosch, DLLA 157 P 1640, DLLA 157 PV3 200 566	Bosch, DLLA 157 P 1640, DLLA 157 PV3 200 566
Нагнетатель воздуха (марка, тип)	BWTS, K16-2465 0XBAA 5.82 GAAQD	BWTS, K26-2871 12.11, K14-2471 7.82	BWTS, K27.2-287 NXAKB 12.21 GNHTD	BWTS, K27.2-287 NXAKB 12.21 GNHTD
Воздушный фильтр (марка, тип)	Mann & Hummel, 81.08400-6028/6029; Mahle, 81.08400-6019			

Двигатель (марка, тип)	MAN, D0834LFL60, D0834LFL63	MAN, D0834LFL61, D0834LFL64	MAN, D0834LFL62, D0834LFL65	MAN, D0836LFL60, D0836LFL63
	четырёхтактный дизель			
– количество и расположение цилиндров	4, рядное			6, рядное
– рабочий объем цилиндров, см ³	4580			6871
– степень сжатия	16.5			
Максимальная мощность, кВт (мин ⁻¹) по Директиве ЕС № 80/1269	110 (2400)	132 (2400)	162 (2400)	184 (2300)
Максимальный крутящий момент, Нм (мин ⁻¹)	570 (1400)	700 (1400)	850 (1300...1800)	1000 (1100...1750)
Топливо	дизельное			
Система питания	впрыск топлива под давлением			
Блок управления (марка, тип)	Bosch EDC			
ТНВД (марка, тип)	Bosch, 51.11103-7797/7813			
Форсунки (марка, тип)	Bosch, DLLA 153 PV3 203 673, DLLA 153 PV3 204 048, DLLA 153 PV3 203 931	Bosch, DLLA 152 PV3 203 357, DLLA 152 PV3 204 047, DLLA 152 PV3 203 815	Bosch, DLLA 153 PV3 203 673, DLLA 153 PV3 204 048, DLLA 153 PV3 203 931	Bosch, DLLA 153 PV3 203 673, DLLA 153 PV3 204 048, DLLA 153 PV3 203 931
Нагнетатель воздуха (марка, тип)	BWTS, K16-2465/4.82	BWTS, K26-2871/8.11, K14-2267/4.83	BWTS, K27-3371 NRAAB/13.12, K16-2467 NRAAB/5.82	BWTS, K27-3371 NRAAB/13.12, K16-2467 NRAAB/5.82
Воздушный фильтр (марка, тип)	Mann & Hummel, 81.08400-6028/6029; Mahle, 81.08400-6019			



к Одобрению типа транспортного средства № E-DE.MT02.B.00295

Система выпуска и нейтрализации отработавших газов Глушитель (марка, тип)	глушитель с интегрированным нейтрализатором отработавших газов
	Roth, 81.15101- 0378/0379/0388/0389/0402/0403/0412/0413/0420/0421/ 0422/0436/0437/0442/0443/0464/0465/0466/0467

Трансмиссия	механическая		
Сцепление (марка, тип)	MFZ 362, MFZ 395, одно- или двухдисковое, сухое		
Коробка передач (марка, тип)	ZF, 12 AS 1210* TO	Eaton, FS 8309 A	Eaton, FSO 8309 A
	с ручным управлением		
– число передач	вперед – 12, назад – 2	вперед – 9, назад – 1	
– передаточные числа дополнительная понижающая передача –			
	—	12.57	9.40
I –	10.37	8.76	6.55
II –	8.43	6.52	4.87
III –	6.49	4.74	3.53
IV –	5.27	3.53	2.66
V –	4.18	2.48	1.86
VI –	3.40	1.85	1.38
VII –	2.48	1.34	1.00
VIII –	2.02	1.00	0.75
IX –	1.55	—	—
X –	1.26	—	—
XI –	1.00	—	—
XII –	0.81	—	—
3.X.I –	10.56	13.14	9.83
3.X.II –	8.58	—	—

Коробка передач (марка, тип)	ZF, 9 S 1110* TD	ZF, 9 S 1310* TO	ZF, 6 S 800* TO 6 AS 800* TO
	с ручным управлением		с ручным или автоматическим управлением
– число передач	вперед – 9, назад – 1		вперед – 6, назад – 1
– передаточные числа			
I –	12.73	9.48	6.58
II –	8.83	6.58	3.60
III –	6.28	4.68	2.13
IV –	4.64	3.48	1.39
V –	3.48	2.62	1.00
VI –	2.54	1.89	0.78
VII –	1.81	1.35	—
VIII –	1.34	1.00	—
IX –	1.00	0.75	—
X –	—	—	—
XI –	—	—	—
XII –	—	—	—
3.X.I –	12.04	8.97	6.06
3.X.II –	—	—	—



* в обозначении типа коробки передач последние цифры от 0 до 9.

к Одобрению типа транспортного средства № E-DE.MT02.B.00295

Коробка передач (марка, тип)	ZF, 6 S 850* TD, 6 AS 800* / 850* TD	ZF, 6 S 850* TO	ZF, 6 AS 850* TO	ZF, S 5-42/2
	с ручным или автоматическим управлением			
– число передач	вперед – 6, назад – 1			вперед – 5, назад – 1
– передаточные числа				
I –	8.51	6.72	6.72	4.65
II –	4.66	3.66	3.68	2.60
III –	2.73	2.18	2.15	1.53
IV –	1.78	1.41	1.41	1.00
V –	1.27	1.00	1.00	0.77
VI –	1.00	0.79	0.79	—
3.X. –	7.64	6.03	6.03	4.35

Коробка передач (марка, тип)	ZF, 6 S 700* TO, 6 AS 700* TO	ZF, 6 AS 1000* TO	ZF, 6 S 1200* BD
	с ручным или автоматическим управлением		
– число передач	вперед – 6, назад – 1		
– передаточные числа			
I –	6.02	6.75	7.72
II –	3.32	3.60	4.42
III –	2.07	2.13	2.86
IV –	1.40	1.39	1.92
V –	1.00	1.00	1.30
VI –	0.79	0.78	1.00
3.X. –	5.58	6.06	7.10

* – в обозначении типа коробки передач последние цифры от 0 до 9.

Главная передача (марка, тип)	MAN, HY-0512/0718/0925
– передаточное число	3.08, 3.36, 3.42, 3.70, 3.73, 4.10, 4.11, 4.63, 5.29

Для модификаций:	ВВ	ВЛ
Подвеска		
Передняя (описание)	рессорная, с гидравлическими амортизаторами и стабилизатором поперечной устойчивости	
Задняя (описание)	рессорная	пневматическая
	с гидравлическими амортизаторами и стабилизатором поперечной устойчивости	
Рулевое управление (описание)	с гидроусилителем,	
– рулевой механизм (тип, маркировка)	ZF, 8090/8095/8098; RBL, C500/C700; “винт-шариковая гайка-рейка-сектор”	



Тормозные системы:	
Рабочая (описание)	пневматическая, двухконтурная, с разделением на контуры по осям, тормозные механизмы всех колес – дисковые или барабанного типа, антиблокировочная система (ABS), противобуксовочная система (ASR)
Запасная (описание)	каждый из контуров рабочей тормозной системы или стояночная тормозная система
Стояночная (описание)	тормозные механизмы колес задней оси с приводом от пружинных энергоаккумуляторов
Вспомогательная (описание)	моторный или трансмиссионный (интардер, ретардер, претардер) тормоз-замедлитель
- компрессор (маркировка)	51.54100-7070, 51.54100-7071
- тормозные камеры (маркировка)	Wabco, Knorr

Шины	размерность	индекс нагрузки	скоростная характеристика	статический радиус колес, мм
	8,5 R17,5	121 / 120	G, J, K, L, M	371...381
	9,5 R17,5	129 / 127	G, J, K, L, M	387...397
	10 R17,5	134 / 131...132	G, J, K, L, M	397...404
	205/75 R17,5	121...124 / 120...122	G, J, K, L, M	346...360
	215/75 R17,5	124...126 / 123...124	G, J, K, L, M	357...366
	225/75 R17,5	126...129 / 125...127	G, J, K, L, M	363...374
	235/75 R17,5	130...132 / 128...130	G, J, K, L, M	363...376
	245/70 R17,5	134...136 / 132...134	G, J, K, L, M	360...389
	245/75 R17,5	134...136 / 132...134	G, J, K, L, M	379
	265/70 R17,5	138...139 / 136	G, J, K, L, M	376...380

Оборудование транспортного средства	кондиционер (хладагент R134A), холодильник (хладагент R134A), холодильная установка (хладагент R404A или R134A), грузоподъемный борт, аудио-видеотехника, навигационная система, подушка безопасности, лебедка, дополнительный отопитель, один или два проблесковых маячка желтого цвета
--	--

Руководитель органа по сертификации

Б.В. Кисуленко

инициалы, фамилия



ОПИСАНИЕ МАРКИРОВКИ ТРАНСПОРТНОГО СРЕДСТВА

1. Место расположения и форма знака обращения на рынке:
Рядом с табличкой изготовителя.
Знак обращения на рынке выполнен в соответствии с Постановлением Правительства Российской Федерации от 19 ноября 2003 г. № 696.
2. Место расположения таблички изготовителя:
На правой стойке кабины.
3. Место расположения идентификационного номера:
 - 3.1. На табличке изготовителя.
 - 3.2. На раме спереди справа.
4. Структура и содержание идентификационного номера (номеров) транспортных средств:

1	2	3	4	5	6	7	8	9	10	11	12	13	14	15	16	17
W	M	A	N	?	?	Z	Z	?	?	?	?	?	?	?	?	?

- поз. 1 – 3: международный идентификационный код изготовителя (WMI):
WMA – MAN Truck & Bus AG, Germany.
- поз. 4 – 6: обозначение типа транспортного средства: **N02, N03, N04, N05, N12, N13, N14, N15.**
- поз. 7 – 8: резервные знаки: **ZZ.**
- поз. 9: контрольный знак: цифры от **0** до **9** или буква **X.**
- поз. 10: год изготовления согласно Таблице 1 Приложения № 8 к техническому регламенту о безопасности колесных транспортных средств.
- поз. 11: место сборки: **K, M** – München, **L** – Wien, **Y** – Steyr,
G, W – Salzburg, **P** – Niepolomice.
- поз. 12 – 17: производственный номер транспортного средства.

Руководитель органа по сертификации



подпись

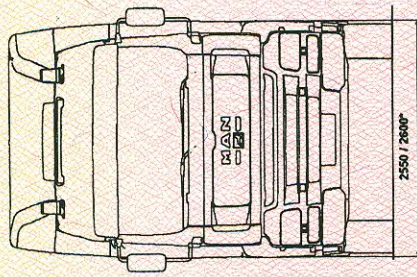
Б.В. Кисуленко

инициалы, фамилия



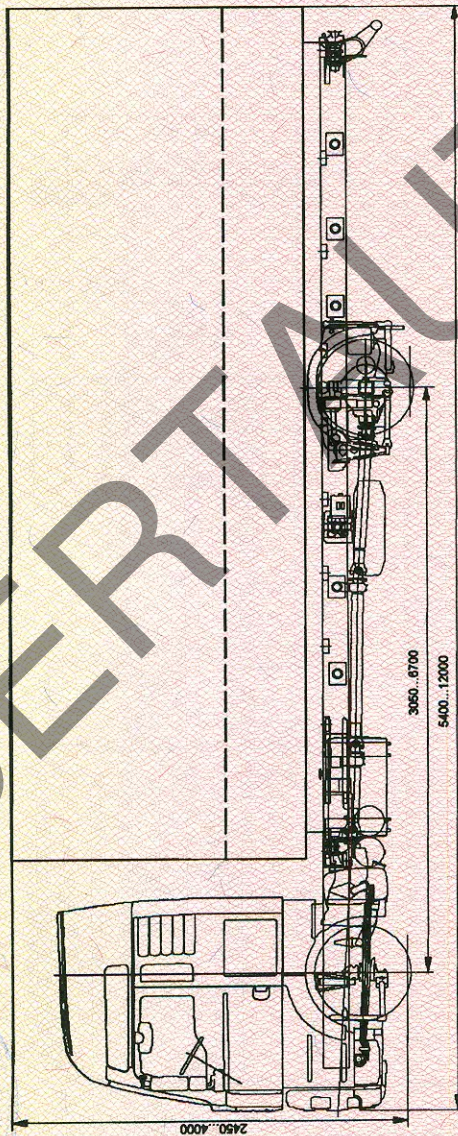
ОБЩИЙ ВИД ТРАНСПОРТНОГО СРЕДСТВА

MAN N02, N03, N04, N05, N12, N13, N14, N15 (TGL)



*изотермический фургон,
рефрижератор

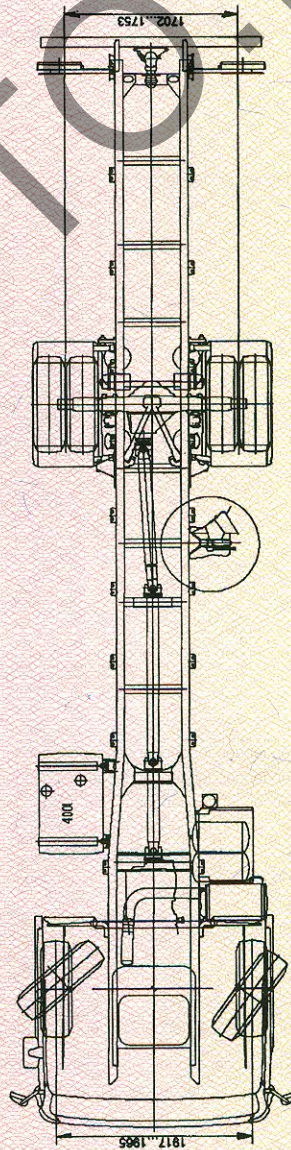
2550,7±0,008



2450,4000

3060,8700

5400,12000



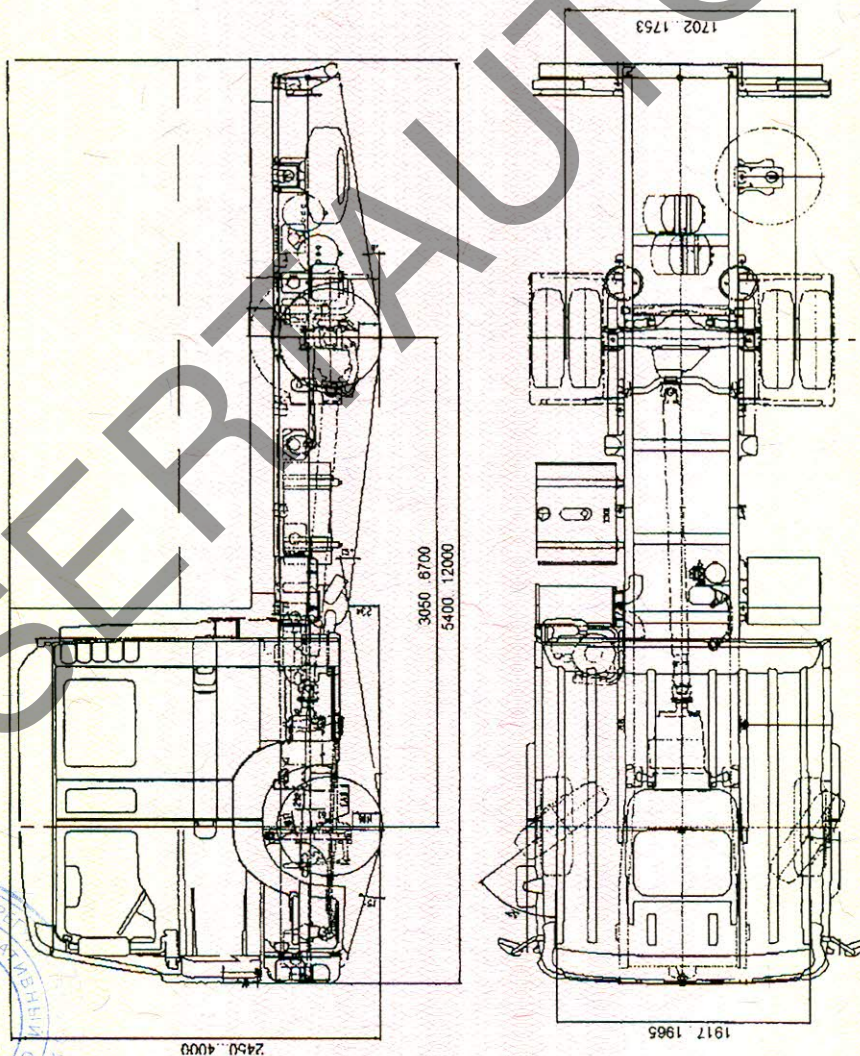
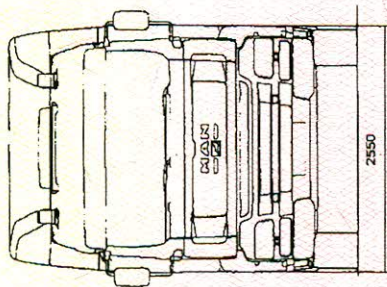
1917,1985

1702,1759



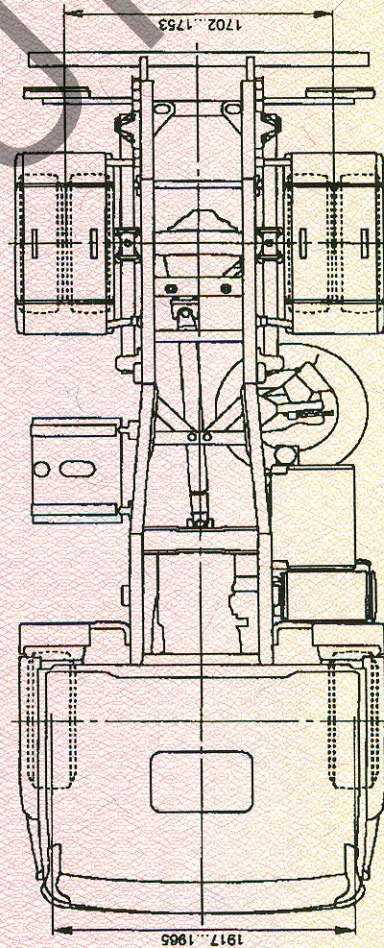
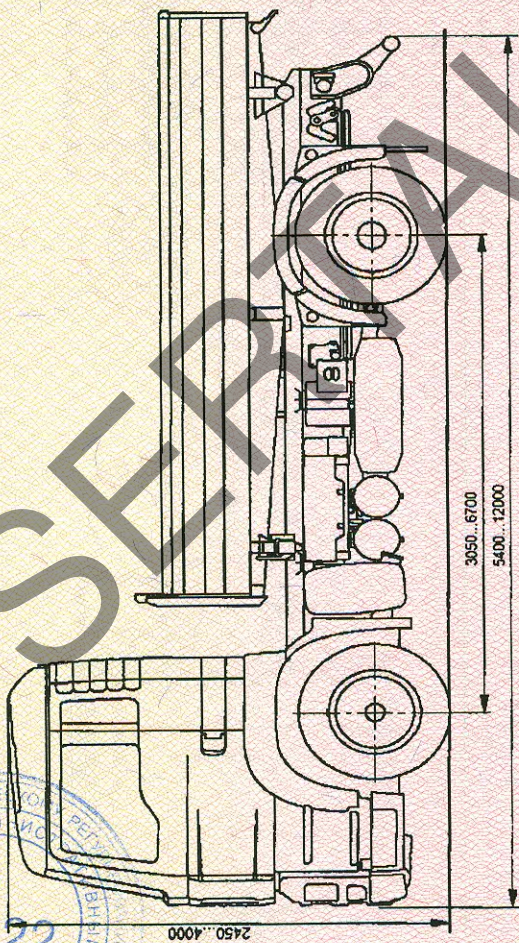
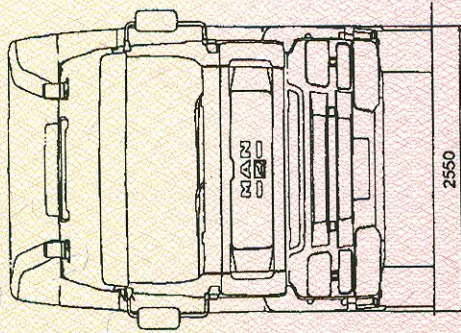
ОБЩИЙ ВИД ТРАНСПОРТНОГО СРЕДСТВА

MAN N02, N03, N04, N05, N12, N13, N14, N15 (TGL)



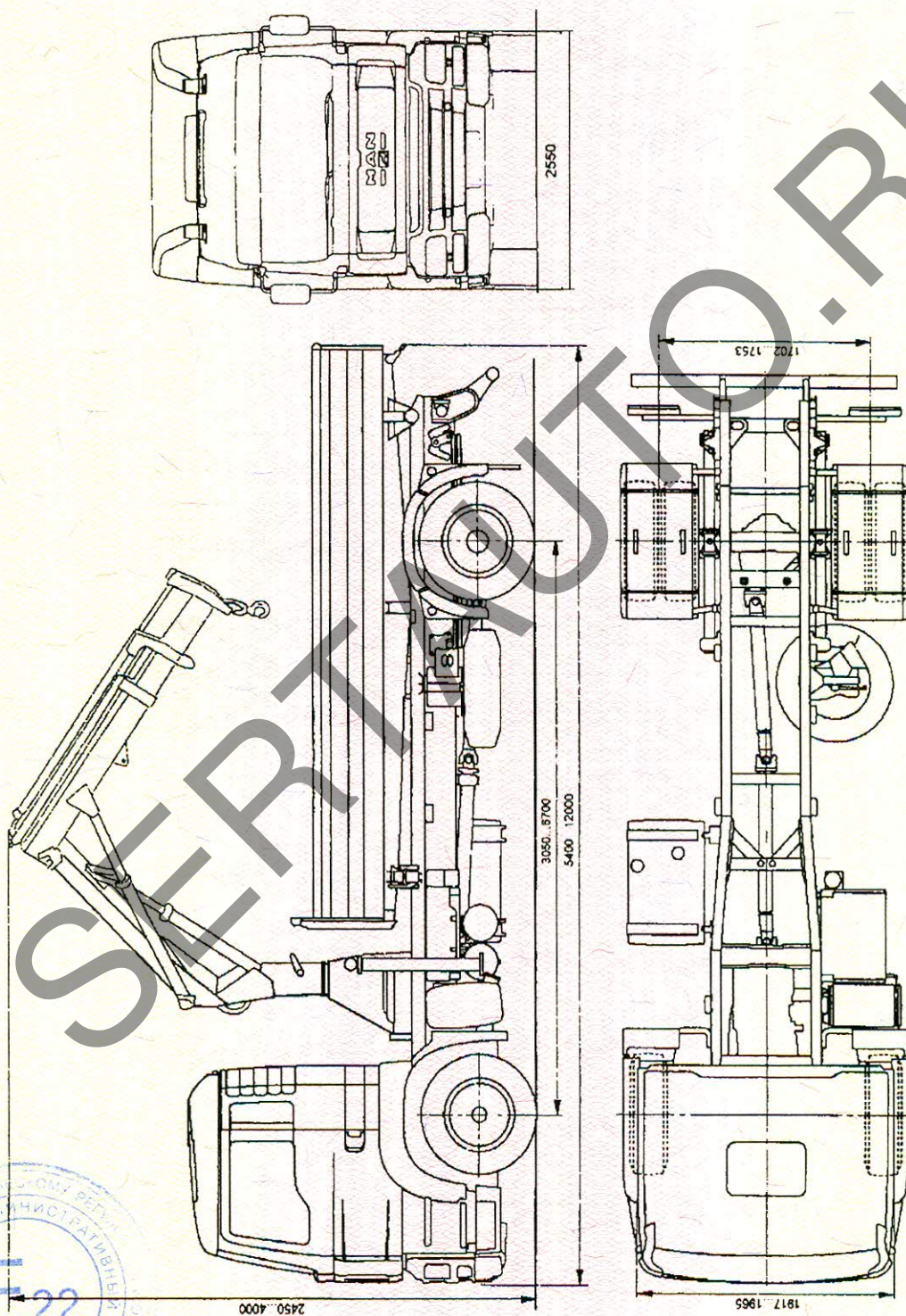
ОБЩИЙ ВИД ТРАНСПОРТНОГО СРЕДСТВА

MAN N02, N03, N04, N05, N12, N13, N14, N15 (TGL)



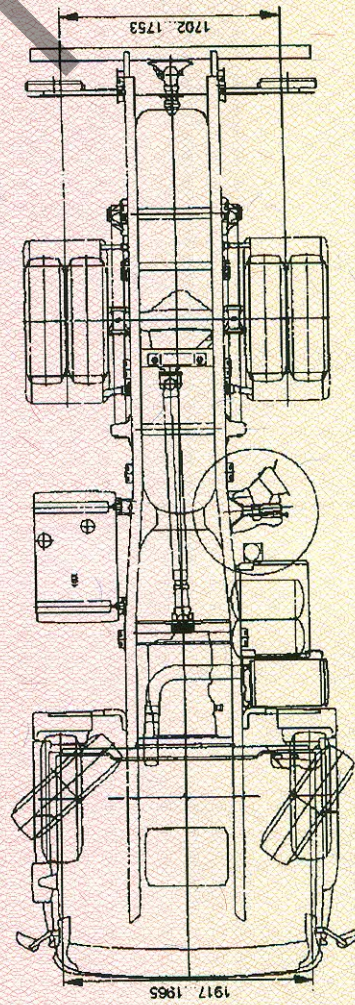
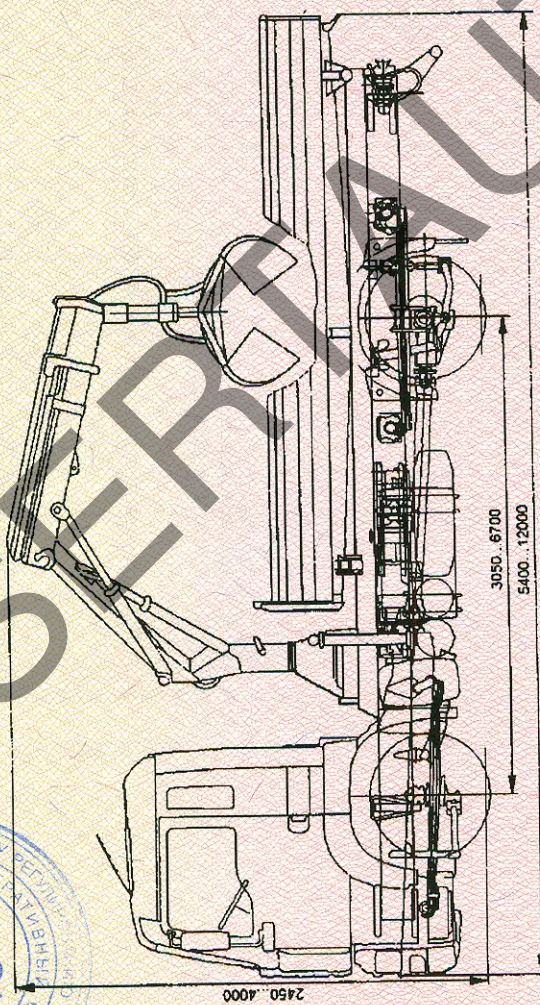
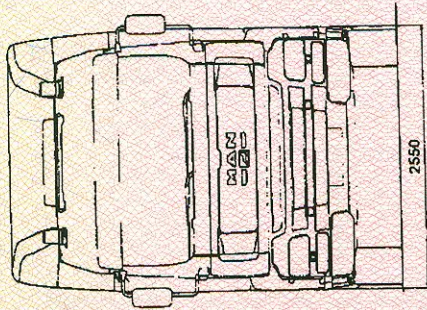
ОБЩИЙ ВИД ТРАНСПОРТНОГО СРЕДСТВА

MAN N02, N03, N04, N05, N12, N13, N14, N15 (TGL)

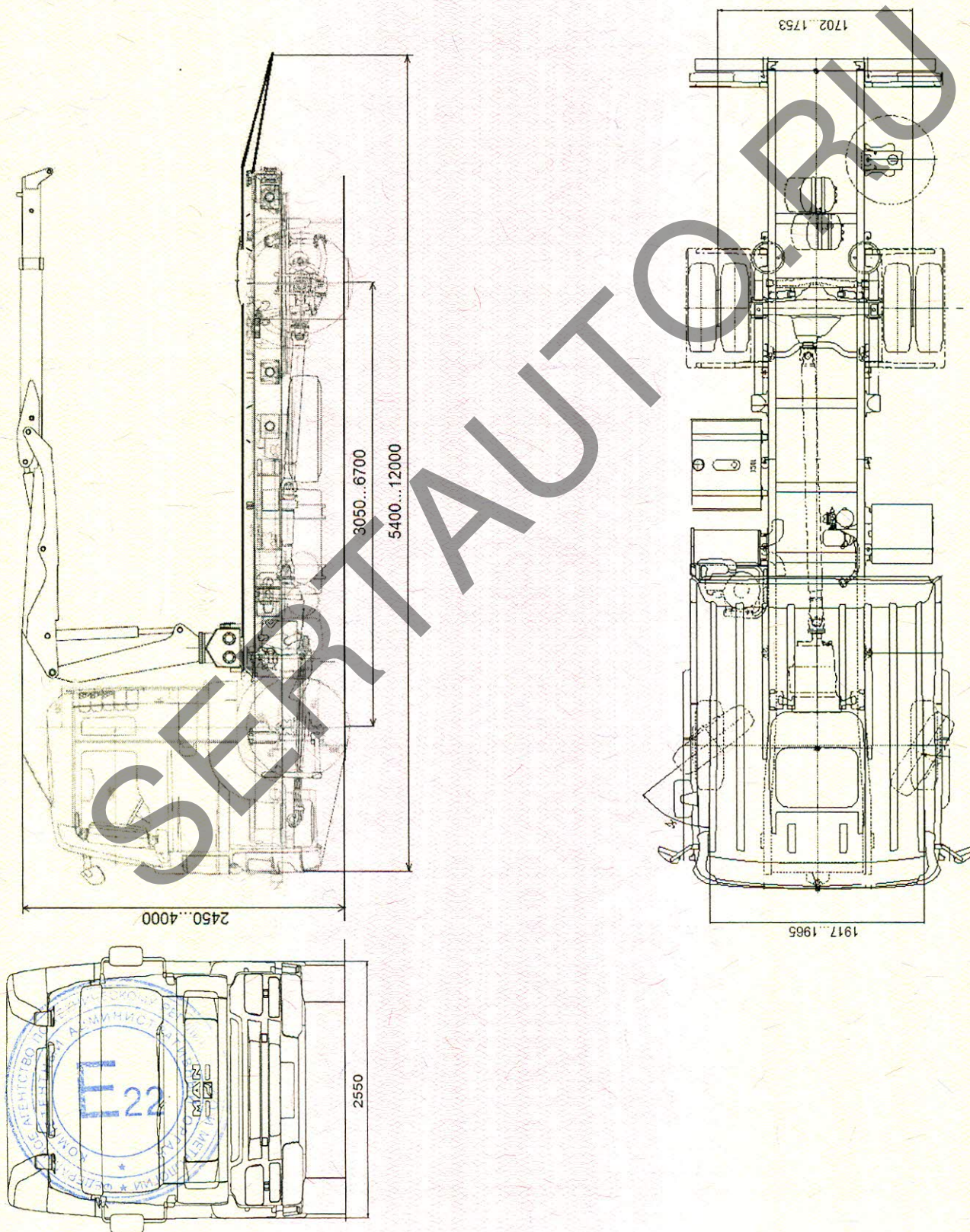


ОБЩИЙ ВИД ТРАНСПОРТНОГО СРЕДСТВА

MAN N02, N03, N04, N05, N12, N13, N14, N15 (TGL)

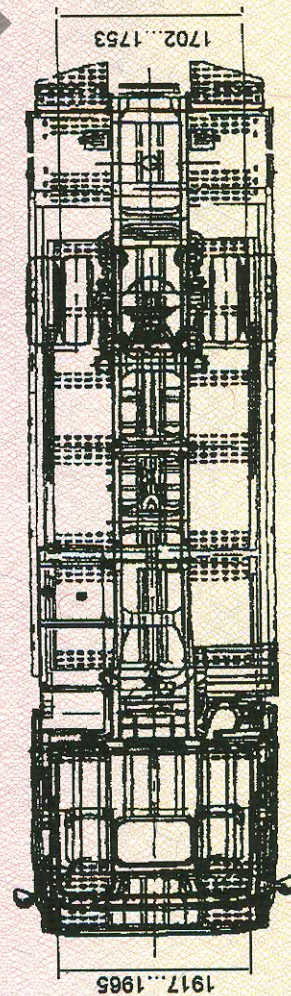
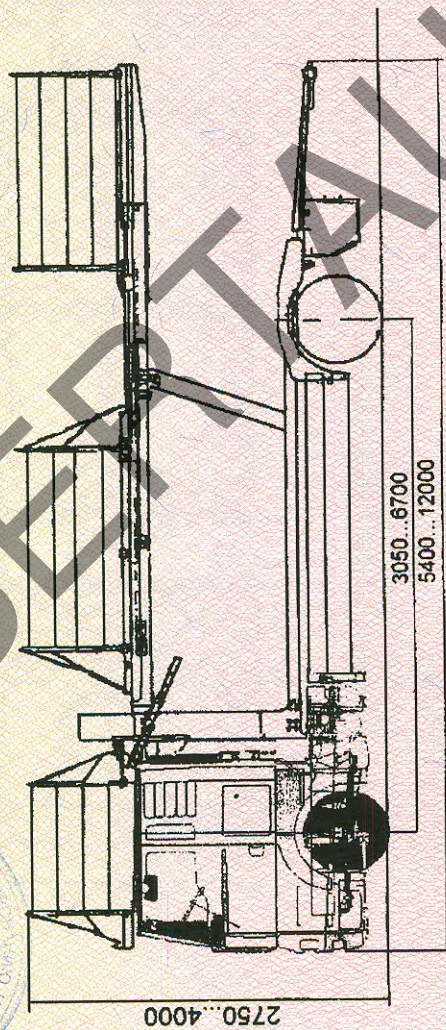
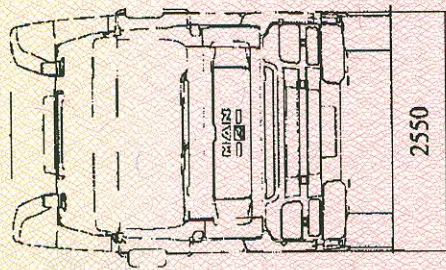


**ОБЩИЙ ВИД ТРАНСПОРТНОГО СРЕДСТВА
MAN N02, N03, N04, N05, N12, N13, N14, N15 (TGL)**



ОБЩИЙ ВИД ТРАНСПОРТНОГО СРЕДСТВА

MAN N02, N03, N04, N05, N12, N13, N14, N15 (TGL)



ОБЩИЙ ВИД ТРАНСПОРТНОГО СРЕДСТВА

MAN N02, N03, N04, N05, N12, N13, N14, N15 (TGL)

