

РОССИЙСКАЯ ФЕДЕРАЦИЯ
ОДОБРЕНИЕ ТИПА ТРАНСПОРТНОГО СРЕДСТВА

0002773

№ E-DE.MT02.B.00296

Срок действия с 01 января 2012 по 31 декабря 2014

ОРГАН ПО СЕРТИФИКАЦИИ

механических транспортных средств и прицепов, их составных частей и предметов оборудования
“САТР-ФОНД” Межотраслевого Фонда “Сертификация автотранспорта САТР” (ОС “САТР-ФОНД”)
125480, г. Москва, ул. Героев Панфиловцев, 24, ОГРН: 1027739132530
№ РОСС RU.0001.11MT02 от 04.06.2009 г. до 04.06.2014 г.
тел.: (495) 454-42-27, факс: (495) 454-72-12, e-mail: mail@satrfond.ru

ТРАНСПОРТНЫЕ СРЕДСТВА

МАРКА	MAN
КОММЕРЧЕСКОЕ НАИМЕНОВАНИЕ	TGM 12/13/15/18.240/250/280/290/330/340 4x2, 4x4 BB, BL, LL
ТИП	N08, N16, N18, N26, N28, N36, N37, N38
МОДИФИКАЦИИ	TGM 12/13/15/18.240/250/280/290/330/340 4x2, 4x4 BB, BL, LL
КАТЕГОРИЯ	N ₃ , N ₃ G
ЭКОЛОГИЧЕСКИЙ КЛАСС	4 (для мод. с дв. D0836LFL53, D0836LFL54, D0836LFL55), 5 (для мод. с дв. D0836LFL60, D0836LFL61, D0836LFL62, D0836LFL63, D0836LFL64, D0836LFL65)
КОД ОКП/ТН ВЭД	45 1122, 45 1159, 45 2110, 45 2330 / 8704 22, 8704 23, 8705 90
ЗАЯВИТЕЛЬ И ЕГО АДРЕС	Общество с ограниченной ответственностью «МАН Трак энд Бас РУС» (ООО «МАН Трак энд Бас РУС»), 117535, г. Москва, ул. Дорожная, д. 29, Российская Федерация, ОГРН: 1027700498726, тел.: (495) 988-3300, факс: (495) 775-3218
ИЗГОТОВИТЕЛЬ И ЕГО АДРЕС	MAN Truck & Bus AG, Dachauer Straße 667, D-80995 München, Germany, тел.: 49 (0) 89 15 80-0
ПРЕДСТАВИТЕЛЬ ИЗГОТОВИТЕЛЯ И ЕГО АДРЕС	Общество с ограниченной ответственностью «МАН Трак энд Бас РУС» (ООО «МАН Трак энд Бас РУС»), 117535, г. Москва, ул. Дорожная, д. 29, Российская Федерация, ОГРН: 1027700498726, тел.: (495) 988-3300, факс: (495) 775-3218



СБОРОЧНЫЕ ЗАВОДЫ И ИХ АДРЕСА	<p>MAN Truck & Bus AG, Dachauer Straße 667, D-80995 München, Germany;</p> <p>MAN Truck & Bus AG, Heinrich-Büssing-Straße 1, D-38239 Salzgitter, Germany;</p> <p>Rheinmetall MAN Military Vehicles Österreich GesmbH, Brunnerstraße 44-50, A-1231, Wien, Austria;</p> <p>MAN Truck & Bus Österreich AG, Schönauer Straße 5, A-4400 Steyr, Austria;</p> <p>MAN Trucks Sp.z.o.o., Ul. Rudolfa Diesela, PL-32-005 Niepolomice, Poland</p>
ПОСТАВЩИК СБОРОЧНЫХ КОМПЛЕКТОВ И ЕГО АДРЕС	-

соответствуют установленным в Российской Федерации требованиям технического регламента о безопасности колесных транспортных средств.

Действие данного ОДОБРЕНИЯ ТИПА ТРАНСПОРТНОГО СРЕДСТВА распространяется на серийно выпускаемую продукцию.

Данное ОДОБРЕНИЕ ТИПА ТРАНСПОРТНОГО СРЕДСТВА без приложений недействительно.

Приложение № 1. Общие характеристики транспортного средства

Приложение № 2. Перечень документов, явившихся основанием для оформления ОДОБРЕНИЯ ТИПА ТРАНСПОРТНОГО СРЕДСТВА

Приложение № 3. Описание маркировки транспортного средства

Приложение № 4. Общий вид транспортного средства на восьми страницах

ДОПОЛНИТЕЛЬНАЯ ИНФОРМАЦИЯ

В случае превышения параметров, указанных в пунктах 3.1 и 3.2 Приложения № 4 к техническому регламенту о безопасности колесных транспортных средств, для передвижения транспортных средств по территории Российской Федерации необходимо оформление специального разрешения.

Руководитель органа по сертификации



подпись

Б.В. Кисуленко

инициалы, фамилия

ОДОБРЕНИЕ ТИПА ТРАНСПОРТНОГО СРЕДСТВА УТВЕРЖДЕНО.

Внесена запись в реестр за № E-DE.MT02.B.00296 от 15 декабря 2011

Заместитель руководителя

РОССТАНДАРТА

наименование федерального органа
исполнительной власти, выполняющего функции
компетентного административного органа
Российской Федерации в соответствии
с Женевским Соглашением 1958 года

подпись

А.В. Зажигалкин

инициалы, фамилия

к Одобрению типа транспортного средства № E-DE.MT02.B.00296**ОБЩИЕ ХАРАКТЕРИСТИКИ ТРАНСПОРТНОГО СРЕДСТВА**

Колесная формула / ведущие колеса	4 × 2 / задние, 4 × 4 / все
Схема компоновки транспортного средства	кабина над двигателем
Расположение двигателя	переднее продольное
Исполнение грузозагрузочного пространства	самосвальная платформа, бортовая платформа с тентом или без него, с краноманипуляторной установкой или без нее, или фургон общего назначения, изотермический фургон, рефрижератор, одноярусная платформа с краном-манипулятором для перевозки автомобилей, двухъярусная платформа для перевозки автомобилей, вакуумная машина, илососная машина, каналопромывочная машина
Кабина	цельнометаллическая, откидывающаяся вперед, с одним или двумя спальными местами или без них, одинарная двухдверная двух- или трехместная, или сдвоенная четырехдверная шести- или семиместная

Для мод. с колесной формулой:	4 × 2		4 × 4	
Габаритные размеры, мм				
— длина	6100...11850		5260...11850	
— ширина	2550 / 2600 (для изотермических фургонов)			
— высота	2500...4000			
База, мм	3525...6975		3050...4500	
Коля передних / задних колес, мм	2035...2135 / 1790...1825		1905...2145 / 1795...2086	
Масса транспортного средства в снаряженном состоянии, кг	4000...12000	3700...14990	3600...12000	3500...14000
Полная масса транспортного средства (технически допустимая), кг	12000...17300	14990...21200	12000...15800	14000...19500
Максимальная осевая масса (технически допустимая), кг				
— на переднюю ось	2500...6300	5790...8200	2500...6300	6000...8000
— на заднюю ось	8480...11000	9200...13000	8480...9500	8000...11500
Максимальная масса прицепа, кг	21000	18010	21000	19000
Максимальная масса автопоезда, кг	33000			



к Одобрению типа транспортного средства № E-DE.MT02.B.00296

Двигатель (марка, тип)	MAN, D0836LFL54	MAN, D0836LFL55	MAN, D0836LFL53
	четырёхтактный дизель		
– количество и расположение цилиндров	6, рядное		
– рабочий объем цилиндров, см ³	6871		
– степень сжатия	18.0		
Максимальная мощность, кВт (мин ⁻¹) по Директиве ЕС № 80/1269	206 (2300)	240 (2300)	176 (2300)
Максимальный крутящий момент, Нм (мин ⁻¹)	1100 (1200...1750)	1250 (1200...1800)	925 (1200...1800)
Топливо	дизельное		
Система питания	впрыск топлива под давлением		
Блок управления (марка, тип)	Bosch EDC		
ТНВД (марка, тип)	Bosch, 51.11103-7763/7787/7716		
Форсунки (марка, тип)	Bosch, DLLA 154 PV3 198 535, DLLA 154 PV3 200 398, DLLA 154 PV3 200 567		Bosch, DLLA 157 P 1640, DLLA 157 PV3 200 566
Нагнетатель воздуха (марка, тип)	BWTS, K24-2871 OYAAA 6.12 GAAXD, K27-3596 OAAAA 16.12 GANXD		BWTS, K27.2-287 NXAKB 12.21 GNHTD
Двигатель (марка, тип)	MAN, D0836LFL60, D0836LFL63	MAN, D0836LFL61, D0836LFL64	MAN, D0836LFL62, D0836LFL65
	четырёхтактный дизель		
– количество и расположение цилиндров	6, рядное		
– рабочий объем цилиндров, см ³	6871		
– степень сжатия	16.5		
Максимальная мощность, кВт (мин ⁻¹)	184 (2300)	213 (2300)	250 (2300)
Максимальный крутящий момент, Нм (мин ⁻¹)	1000 (1100...1750)	1150 (1200...1800)	1250 (1200...1800)
Топливо	дизельное		
Система питания	впрыск топлива под давлением		
Блок управления (марка, тип)	Bosch EDC		
ТНВД (марка, тип)	Bosch, 51.11103-7797/7813		
Форсунки (марка, тип)	Bosch, DLLA 153 PV3 203 673, DLLA 153 PV3 204 048, DLLA 153 PV3 203 931		Bosch, DLLA 152 PV3 203 357, DLLA 152 PV3 204 047, DLLA 152 PV3 203 815
Нагнетатель воздуха (марка, тип)	BWTS, K27-3371 NRAAB / 13.12, K16-2467 NRAAB / 5.82		



к Одобрению типа транспортного средства № E-DE.MT02.B.00296

Воздушный фильтр (марка, тип)	Mann & Hummel, 81.08400-6029; Mahle, 81.08400-6019				
Система выпуска и нейтрализации отработавших газов	глушитель с интегрированным нейтрализатором отработавших газов				
Глушитель (марка, тип)	Roth, 81.15101-0379/0389/0403/0413/0420/0421/0422/0423/0437/0443				
Трансмиссия	механическая				
Сцепление (марка, тип)	MFZ 395, одно- или двухдисковое, сухое				
Коробка передач (марка, тип)	ZF, 9 S 1110* TD	ZF, 9 S 1310* TO	ZF, 12 AS 1210* TO	Eaton, FS 8309 A	Eaton, FSO 8309 A
	с ручным управлением				
– число передач	вперед – 9, назад – 1		вперед – 12, назад – 2	вперед – 9, назад – 1	
– передаточные числа дополнительная понижающая передача –	—	—	—	12.57	9.40
I –	12.73	9.48	10.37	8.76	6.55
II –	8.83	6.58	8.43	6.52	4.87
III –	6.28	4.68	6.49	4.74	3.53
IV –	4.64	3.48	5.27	3.53	2.66
V –	3.48	2.62	4.18	2.48	1.86
VI –	2.54	1.89	3.40	1.85	1.38
VII –	1.81	1.35	2.48	1.34	1.00
VIII –	1.34	1.00	2.02	1.00	0.75
IX –	1.00	0.75	1.55	—	—
X –	—	—	1.26	—	—
XI –	—	—	1.00	—	—
XII –	—	—	0.81	—	—
3.X.I –	12.04	8.97	10.56	13.14	9.83
3.X.II –	—	—	8.58	—	—

* – в обозначении типа коробки передач последние цифры от 0 до 9.

Для мод. с колесной формулой 4 x 2			
Главная передача (марка, тип)	MAN, HY-1130/1133/1350	MAN, HP-0728/0928	MAN, HP-1333
– передаточное число	3.08, 3.36, 3.70, 4.11, 4.63, 5.29	4.12, 4.59, 5.07, 5.70, 6.48	3.25, 3.63, 4.00, 4.33, 4.83, 5.33, 6.00, 6.82

Для мод. с колесной формулой 4 x 4			
Раздаточная коробка (марка, тип)	G 102, G 103		
– передаточные числа: высшее – низшее –	0.983 1.607		
Главная передача (марка, тип)	MAN, VP-06/HP-0728/ HP-0928	MAN, HY-1130/1133/1350	MAN, VP-09/HP-1333
– передаточное число	4.12, 4.59, 5.07, 5.70, 6.48	3.08, 3.36, 3.70, 4.11, 4.63, 5.29	3.25, 3.63, 4.00, 4.33, 4.83, 5.33, 6.00, 6.82



к Одобрению типа транспортного средства № E-DE.MT02.B.00296

Для модификаций:	ВВ	ВL	LL
Подвеска			
Передняя (описание)	рессорная		пневматическая
Задняя (описание)	с гидравлическими амортизаторами и стабилизатором поперечной устойчивости		
	рессорная	пневматическая	
	с гидравлическими амортизаторами и стабилизатором поперечной устойчивости		
Рулевое управление (описание) – рулевой механизм (тип, маркировка)	с гидроусилителем, ZF, 8090/8095/8098, RBL C300V/C500V, “винт-шариковая гайка-рейка-сектор”		
Тормозные системы			
Рабочая (описание)	пневматическая, двухконтурная, с разделением на контуры по осям, тормозные механизмы всех колес – дисковые или барабанного типа, антиблокировочная система (ABS), противобуксовочная система (ASR)		
Запасная (описание)	каждый из контуров рабочей тормозной системы или стояночная тормозная система		
Стояночная (описание)	тормозные механизмы колес задней оси с приводом от пружинных энергоаккумуляторов		
Вспомогательная (описание)	моторный или трансмиссионный (интардер, ретардер, претардер) тормоз-замедлитель		
- компрессор (маркировка)	51.54100-7070, 51.54100-7071		
- тормозные камеры (маркировка)	Wabco, Knorr		

Шины	размерность	индекс нагрузки	скоростная характеристика	статический
				радиус колеса, мм
	315/70 R22,5	152 / 148	G, J, K, L, M	468...483
	305/70 R22,5	150 / 147	G, J, K, L, M	460...477
	275/70 R22,5	148 / 145	G, J, K, L, M	441...463
	245/70 R19,5	136 / 134	G, J, K, L, M	389...402
	265/70 R19,5	140 / 138	G, J, K, L, M	399...413
	255/70 R 22,5	136 / 133	G, J, K, L, M	433...448
	295/60 R 22,5	149 / 146	G, J, K, L, M	425...436
	305/60 R 22,5	150 / 147	G, J, K, L, M	434...436
	315/60 R 22,5	152 / 148	G, J, K, L, M	445...456
	305/70 R 19,5	147 / 145	G, J, K, L, M	423...435
	315/80 R 22,5	154 / 150	G, J, K, L, M	496...517
	295/80 R 22,5	150 / 146	G, J, K, L, M	486...500
	10 R22,5	140 / 137	G, J, K, L, M	473...482
	11 R 22,5	146 / 143	G, J, K, L, M	483...500
	12 R 22,5	150 / 146	G, J, K, L, M	500...514
	285/70 R 19,5	144 / 142	G, J, K, L, M	408...423
	385/55 R 22,5	158 / -	G, J, K, L, M	454...461
	385/65 R 22,5	158 / -	G, J, K, L, M	492...509
	425/65 R 22,5	165 / -	G, J, K, L, M	514...523
	365/85 R 20	164 / -	G, J, K, L, M	519...523
	395/85 R 20	168 / -	G, J, K, L, M	541...542
	275/80 R 20	128 / -	G, J, K, L, M	473...482
	335/80 R 20	139 / 149	G, J, K, L, M	473...487
	365/80 R 20	152 / -	G, J, K, L, M	501...512
	375/70 R 20	146 / -	G, J, K, L, M	478
	14.5 R 20	152 / -	G, J, K, L, M	565...581

к Одобрению типа транспортного средства № E-DE.MT02.B.00296

Оборудование транспортного средства	кондиционер (хладагент R134A), холодильник (хладагент R134A), холодильная установка (хладагент R404A или R134A), грузоподъемный борт, аудио-видеотехника, навигационная система, подушка безопасности, лебёдка, дополнительный отопитель, один или два проблесковых маячка желтого цвета
--	--

Руководитель органа по сертификации



подпись

Б.В. Кисуленко

инициалы, фамилия

SERTAUTO.RU



к Одобрению типа транспортного средства № E-DE.MT02.B.00296

ОПИСАНИЕ МАРКИРОВКИ ТРАНСПОРТНОГО СРЕДСТВА

1. Место расположения и форма знака обращения на рынке:
Рядом с табличкой изготовителя.
Знак обращения на рынке выполнен в соответствии с Постановлением Правительства Российской Федерации от 19 ноября 2003 г. № 696.
2. Место расположения таблички изготовителя:
На правой стойке кабины.
3. Место расположения идентификационного номера:
 - 3.1. На табличке изготовителя.
 - 3.2. На раме спереди справа.
4. Структура и содержание идентификационного номера (номеров) транспортных средств:

1	2	3	4	5	6	7	8	9	10	11	12	13	14	15	16	17
W	M	A	N	?	?	Z	Z	?	?	?	?	?	?	?	?	?

поз. 1 – 3: международный идентификационный код изготовителя (WMI):

WMA – MAN Truck & Bus AG, Germany.

поз. 4 – 6: обозначение типа транспортного средства: **N08, N16, N18, N26, N28, N36, N37, N38.**

поз. 7 – 8: резервные знаки: **ZZ.**

поз. 9: контрольный знак: цифры от 0 до 9 или буква X.

поз. 10: год изготовления согласно Таблице 1 Приложения № 8 к техническому регламенту о безопасности колесных транспортных средств.

поз. 11: место сборки: **K, M – München, L – Wien, Y – Steyr, G, W – Salzgitter, P – Niepolomice.**

поз. 12 – 17: производственный номер транспортного средства.

Руководитель органа по сертификации



подпись

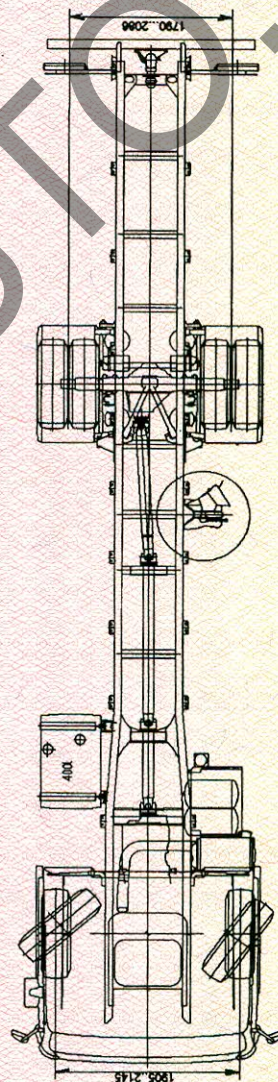
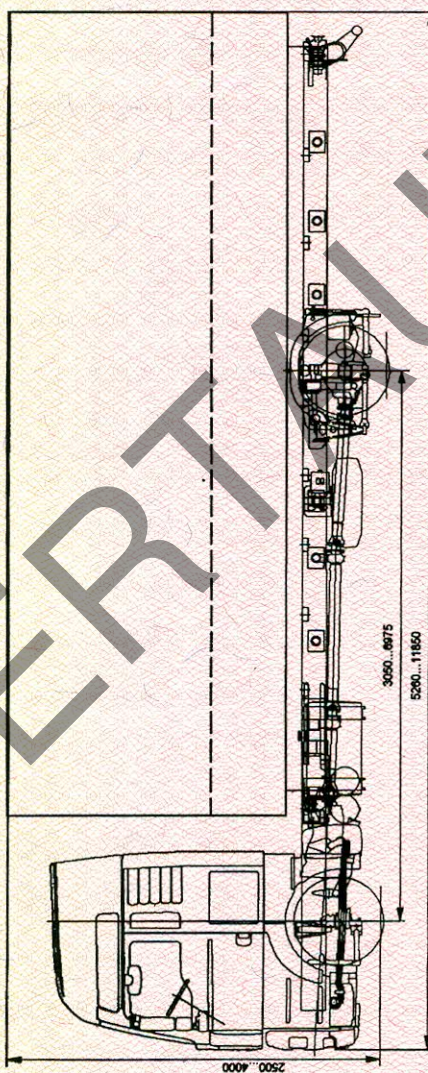
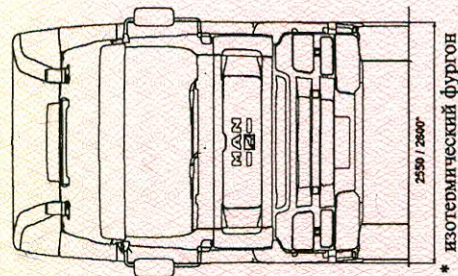
Б.В. Кисуленко

инициалы, фамилия



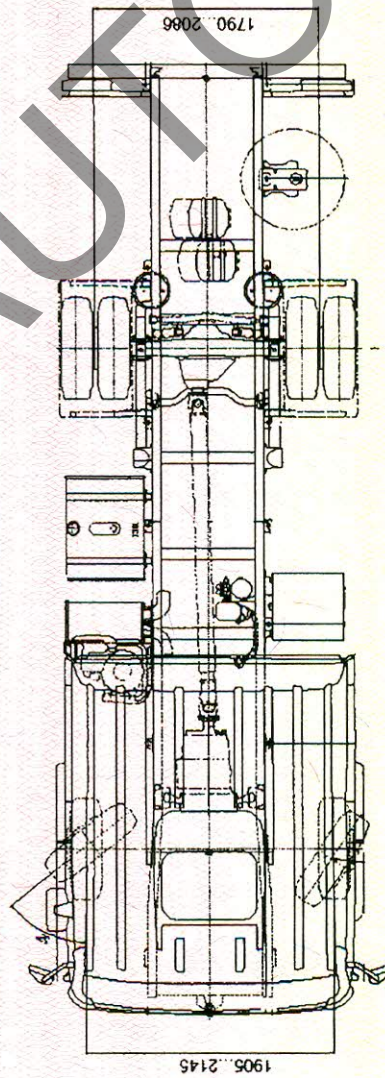
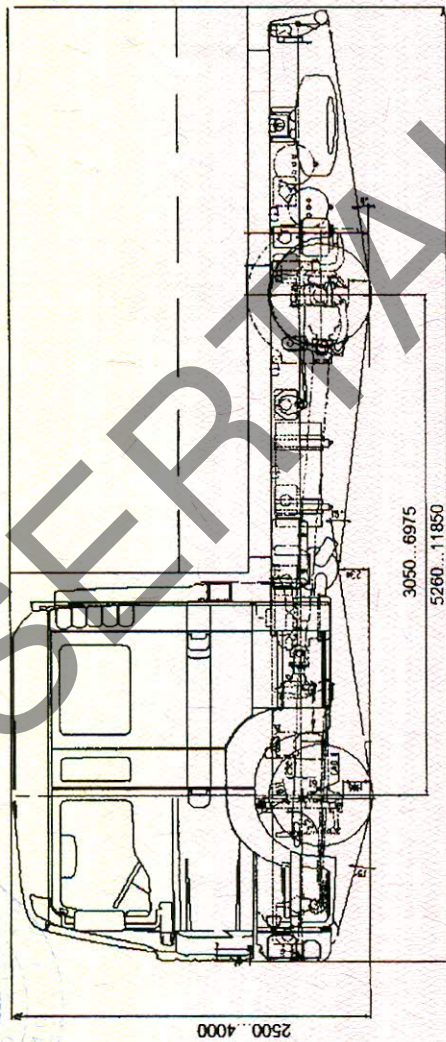
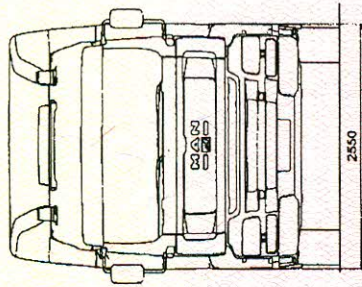
ОБЩИЙ ВИД ТРАНСПОРТНОГО СРЕДСТВА

MAN N08, N16, N18, N26, N28, N36, N37, N38 (TGM)



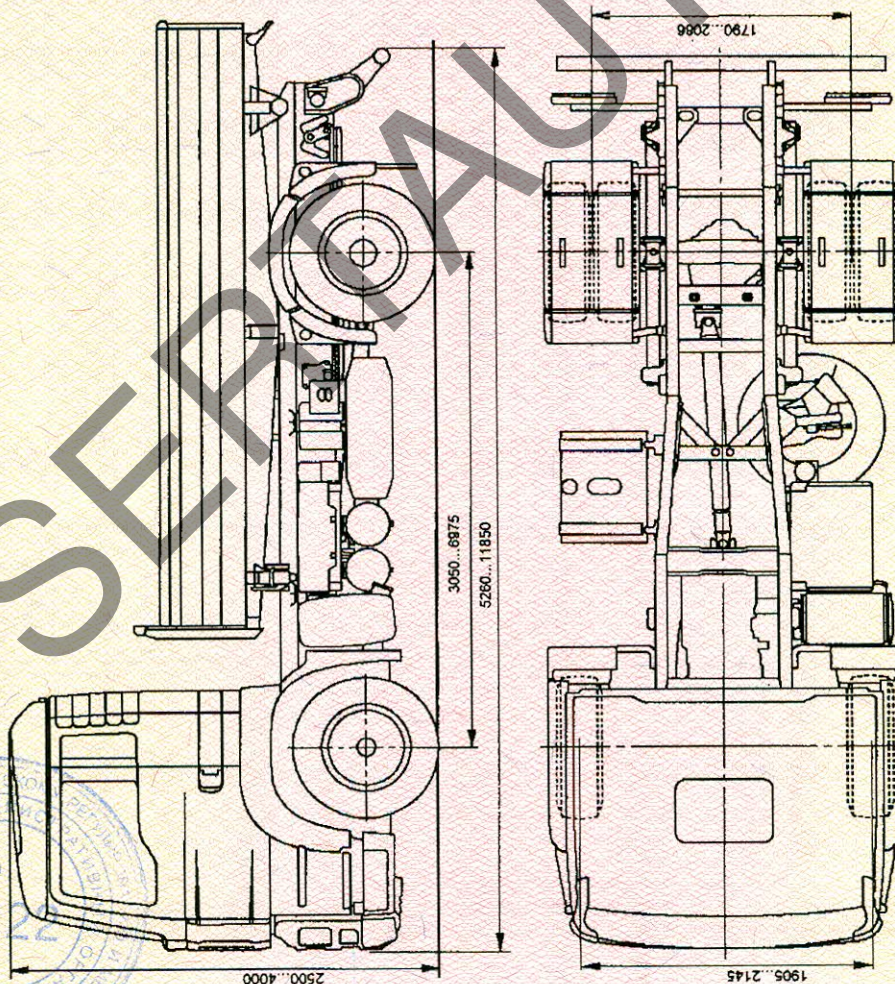
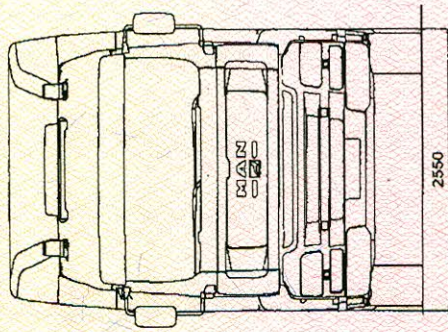
ОБЩИЙ ВИД ТРАНСПОРТНОГО СРЕДСТВА

MAN N08, N16, N18, N26, N28, N36, N37, N38 (TGM)



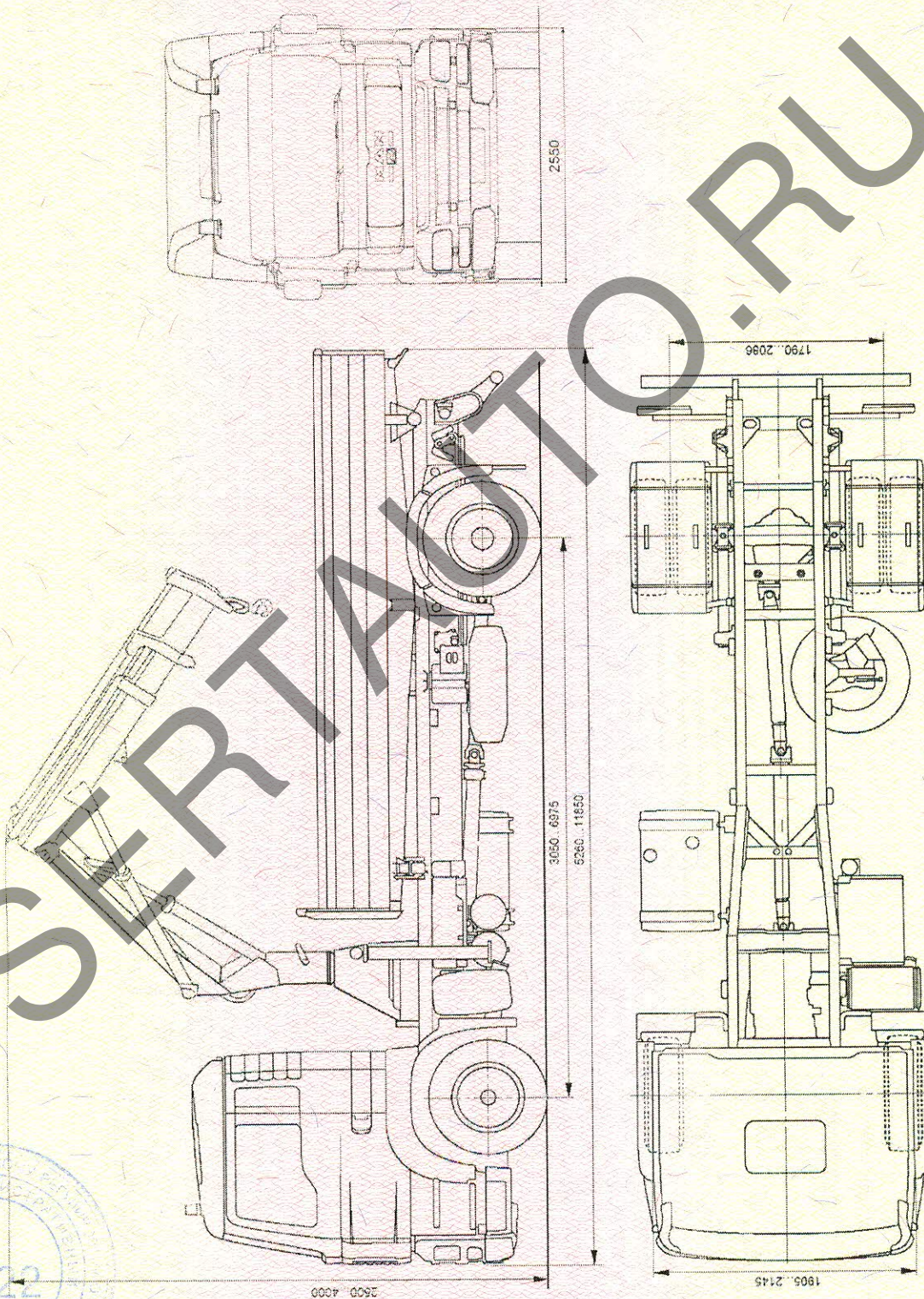
ОБЩИЙ ВИД ТРАНСПОРТНОГО СРЕДСТВА

MAN N08, N16, N18, N26, N28, N36, N37, N38 (TGM)



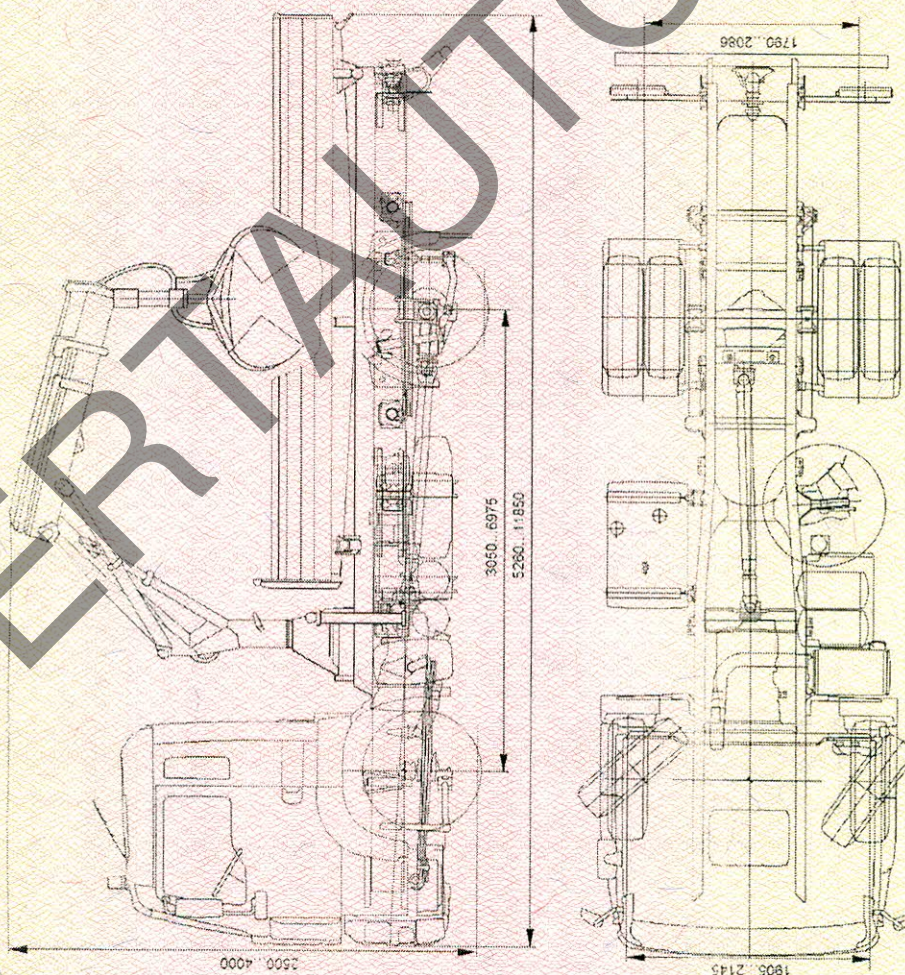
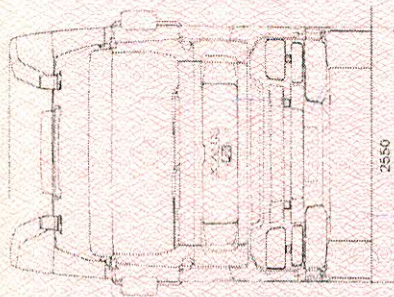
ОБЩИЙ ВИД ТРАНСПОРТНОГО СРЕДСТВА

MAN N08, N16, N18, N26, N28, N36, N37, N38 (TGM)



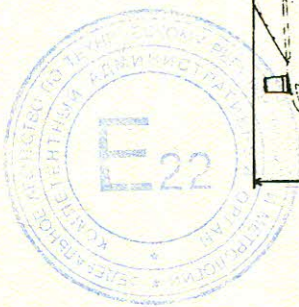
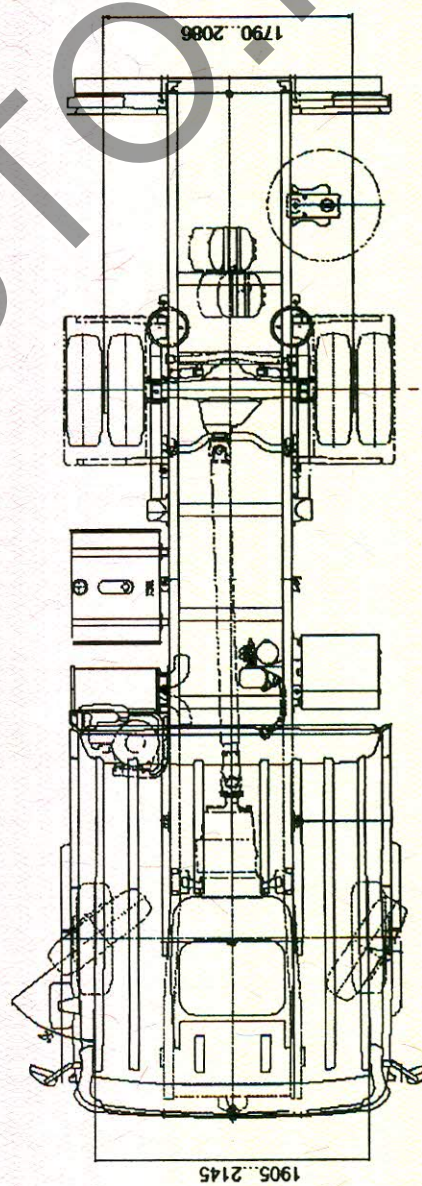
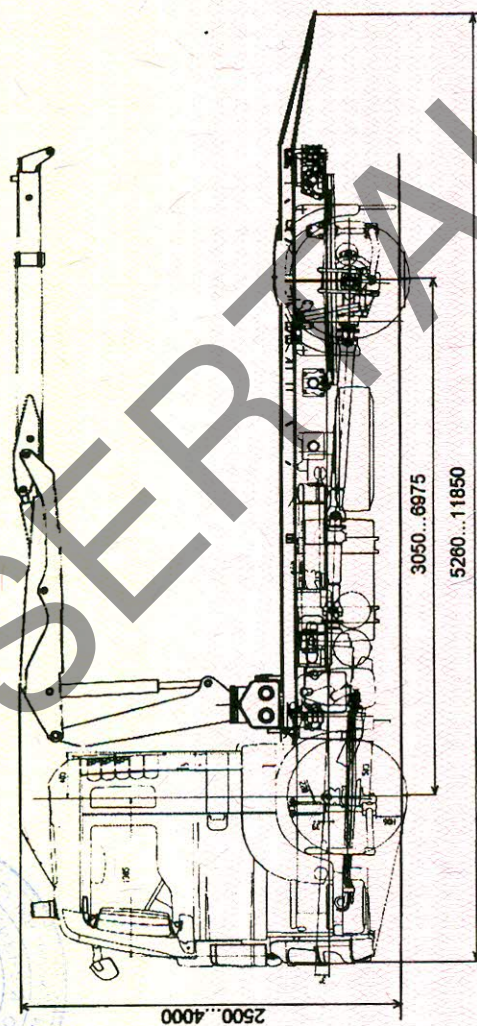
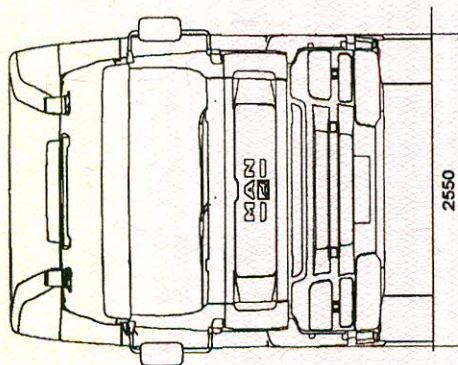
ОБЩИЙ ВИД ТРАНСПОРТНОГО СРЕДСТВА

MAN N08, N16, N18, N26, N28, N36, N37, N38 (TGM)



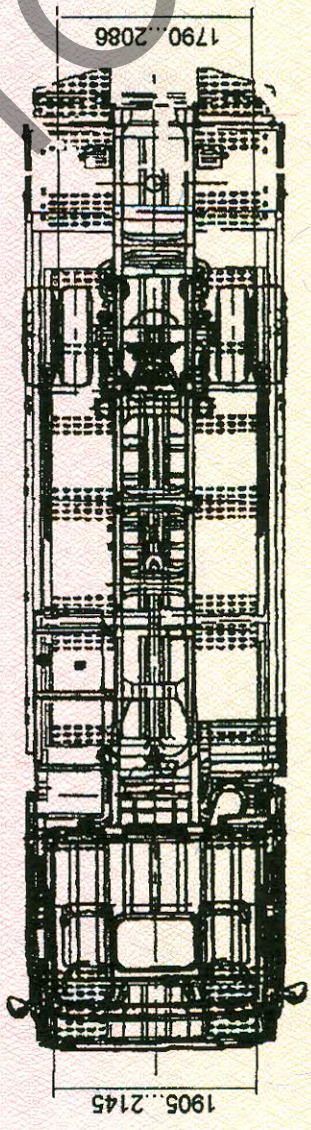
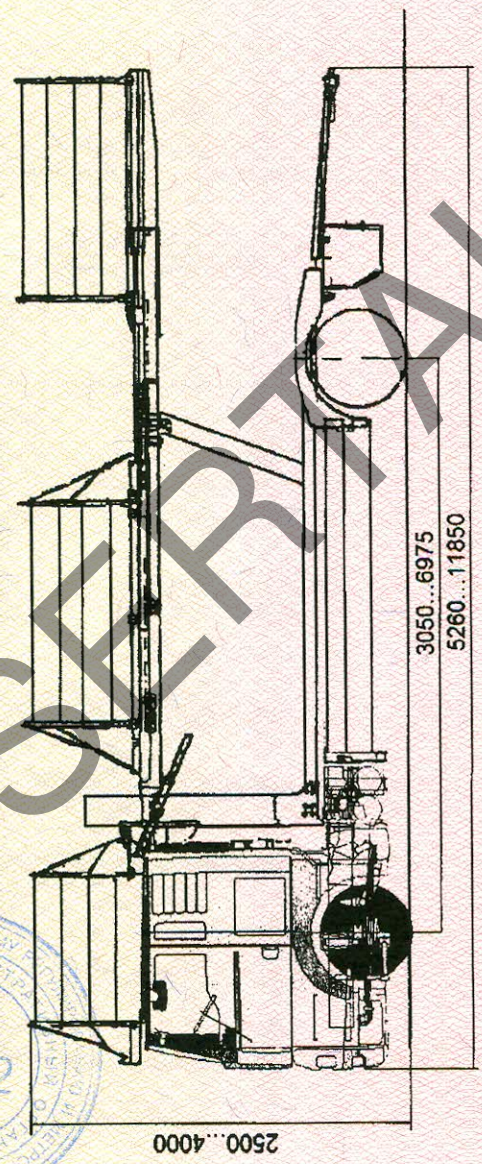
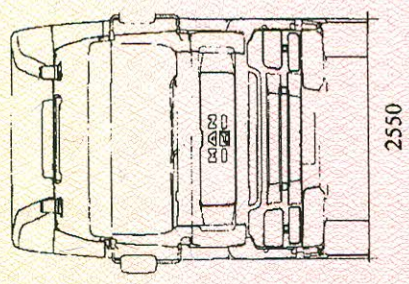
ОБЩИЙ ВИД ТРАНСПОРТНОГО СРЕДСТВА

MAN N08, N16, N18, N26, N28, N36, N37, N38 (TGM)



ОБЩИЙ ВИД ТРАНСПОРТНОГО СРЕДСТВА

MAN N08, N16, N18, N26, N28, N36, N37, N38 (TGM)



ОБЩИЙ ВИД ТРАНСПОРТНОГО СРЕДСТВА

MAN N08, N16, N18, N26, N28, N36, N37, N38 (TGM)

