

РОССИЙСКАЯ ФЕДЕРАЦИЯ

ОДОБРЕНИЕ ТИПА ТРАНСПОРТНОГО СРЕДСТВА

0002785

№ E-RU.MT02.B.00305

Срок действия с 22 декабря 2011 по 22 декабря 2014

ОРГАН ПО СЕРТИФИКАЦИИ

механических транспортных средств и прицепов, их составных частей и предметов оборудования
 "САТР-ФОНД" Межотраслевого Фонда "Сертификация автотранспорта САТР" (ОС "САТР-ФОНД")
 125480, г. Москва, ул. Героев Панфиловцев, 24, ОГРН: 1027739132530
 № РОСС RU.0001.11MT02 от 04.06.2009 г. до 04.06.2014 г.
 тел.: (495) 454-42-27, факс: (495) 454-72-12, e-mail: mail@satrfond.ru

ТРАНСПОРТНЫЕ СРЕДСТВА

МАРКА	УАЗ		
КОММЕРЧЕСКОЕ НАИМЕНОВАНИЕ	УАЗ Патриот / UAZ Patriot		
ТИП	3163, 3164		
МОДИФИКАЦИИ	3163, 31642	3163-015, 31642-015	31638, 31648
КАТЕГОРИЯ	M ₁ G		
ЭКОЛОГИЧЕСКИЙ КЛАСС	4		
КОД ОКП/ТН ВЭД	45 1431 / 8703 23	45 1486 / 8703 23	45 1431 / 8703 32
ЗАЯВИТЕЛЬ И ЕГО АДРЕС	Открытое акционерное общество "Ульяновский автомобильный завод", (ОАО "Ульяновский автомобильный завод"), 432034, г. Ульяновск, Московское шоссе, 92, Российская Федерация, ОГРН: 1027301486343, тел./ факс: (8422) 40-60-70, (8422) 79-70-15		
ИЗГОТОВИТЕЛЬ И ЕГО АДРЕС	Открытое акционерное общество "Ульяновский автомобильный завод", (ОАО "Ульяновский автомобильный завод"), 432034, г. Ульяновск, Московское шоссе, 92, Российская Федерация, ОГРН: 1027301486343, тел./ факс: (8422) 40-60-70, (8422) 79-70-15		
ПРЕДСТАВИТЕЛЬ ИЗГОТОВИТЕЛЯ И ЕГО АДРЕС	—		
СБОРОЧНЫЙ ЗАВОД И ЕГО АДРЕС	432034, г. Ульяновск, Московское шоссе, 92, Российская Федерация		
ПОСТАВЩИК СБОРОЧНЫХ КОМПЛЕКТОВ И ЕГО АДРЕС	—		

соответствуют установленным в Российской Федерации требованиям технического регламента о безопасности колесных транспортных средств.



Действие данного ОДОБРЕНИЯ ТИПА ТРАНСПОРТНОГО СРЕДСТВА распространяется на серийно выпускаемую продукцию.

Данное ОДОБРЕНИЕ ТИПА ТРАНСПОРТНОГО СРЕДСТВА без приложений недействительно.

Приложение № 1. Общие характеристики транспортного средства

Приложение № 2. Перечень документов, явившихся основанием для оформления ОДОБРЕНИЯ ТИПА ТРАНСПОРТНОГО СРЕДСТВА

Приложение № 3. Описание маркировки транспортного средства

Приложение № 4. Общий вид транспортного средства на шести страницах

ДОПОЛНИТЕЛЬНАЯ ИНФОРМАЦИЯ

Транспортные средства не предназначены для коммерческих перевозок пассажиров.

Назначение транспортных средств УАЗ-3163-015, 31642-015 - автомобиль патрульный.

Руководитель органа по сертификации



подпись

Б.В. Кисуленко

инициалы, фамилия

ОДОБРЕНИЕ ТИПА ТРАНСПОРТНОГО СРЕДСТВА УТВЕРЖДЕНО.

Внесена запись в реестр за № **E-RU.MT02.B.00305** от 22 декабря 2011

Заместитель руководителя

РОССТАНДАРТА

наименование федерального органа исполнительной власти, выполняющего функции компетентного административного органа Российской Федерации в соответствии с Женевским Соглашением 1958 года



подпись

А.В. Зажигалкин

инициалы, фамилия

к Одобрению типа транспортного средства № E-RU.MT02.B.00305

ОБЩИЕ ХАРАКТЕРИСТИКИ ТРАНСПОРТНОГО СРЕДСТВА

Колесная формула / ведущие колеса	4 x 4 / все
Схема компоновки транспортного средства	полноприводная
Расположение двигателя	переднее продольное
Тип кузова / количество дверей	закрытый, универсал / 5
Количество мест для сидения	5 (первый ряд - 2, второй ряд - 3); для мод. 3163-015, 31642-015 - 7 (первый ряд - 2, второй ряд - 3, в специальном отсеке - 2)

Для модификаций:	3163	31638	3163-015	31642	31642-015	31648
Габаритные размеры, мм						
– длина	4700					4340
– ширина	1953					1900
– высота	1910 или 2000		2150	1910	2150	1910
	(с багажными дугами)					
Колея передних / задних колес, мм	1600 / 1600					
База, мм	2760			2400		
Масса транспортного средства в снаряженном состоянии, кг	2125	2165	2200	2075	2125	2115
Полная масса транспортного средства, кг (технически допустимая)	2650	2690	2650	2600	2600	2640
Максимальная осевая масса, кг (технически допустимая)						
– на переднюю ось	1217	1260	1215	1085	1100	1110
– на заднюю ось	1433	1430	1435	1515	1500	1530
Максимальная масса прицепа, кг						
– прицеп без тормозной системы				750		
– прицеп с тормозной системой				1500		

Для модификаций:	3163, 3163-015, 31642, 31642-015	316?8
Двигатель (марка, тип)	ЗМЗ-40905, четырехтактный, с искровым зажиганием	ЗМЗ-51432, четырехтактный дизель
– количество и расположение цилиндров	4, рядное	4, рядное
– рабочий объем цилиндров, см ³	2693	2235
– степень сжатия	9.1	19
Максимальная мощность, кВт (мин ⁻¹) по Правилам ЕЭК ООН № 85	94,1 (4600)	83.5 (3500)
Максимальный крутящий момент, Н·м (мин ⁻¹)	209.7 (2500)	270 (1800...2800)
Топливо	бензин с октановым числом не менее 92	дизельное
Система питания (тип)	распределенный впрыск топлива с электронным управлением	непосредственный впрыск топлива
Блок управления (маркировка)	Bosch, ME 17.9.7 0 261 S07 321	Bosch, EDC16C39 0 281 018 675
ТНВД (тип, маркировка)	—	Bosch, CP1H 0 445 010 330
Форсунки (тип, маркировка)	Bosch, EV-14EL 0 280 158 237	Bosch, 0 445 110 502

к Одобрению типа транспортного средства № E-RU.MT02.B.00305

Для модификаций:	3163, 3163-015, 31642, 31642-015	31678
Нагнетатель воздуха (тип, маркировка)	—	Honeywell-Garrett, WGT, GT1549S; F-Diesel Power Co., Ltd, WGT, HP48X3501; Турботехника, WGT, ТКР50.04.07
Воздушный фильтр (тип, маркировка)	УАЗ, 3160-1109010-11, с картонным фильтрующим элементом	
Глушители шума впуска (маркировка)	3163-1109192, 3163-1109192-01	
Система зажигания (тип)	микропроцессорная	
Катушка (модуль) зажигания (маркировка)	Bosch, ZS-K-1x1 0221504027 (4 шт.); Beru, BWBSK-4075 (40904.3705000-01, 4 шт.)	
Свечи (маркировка)	BRISK, DR17YC/A	
Система выпуска и нейтра- лизации отработавших газов	два глушителя; нейтрализатор отработавших газов	
Нейтрализаторы (маркировка)	Экомаш, ЭМ.063.1206010-10, ЭМ.063.1206010-11; МобилГазСервис, МГС.1206012-40, МГС.1206012-41; НТЦ МСП, МСП-1206008	Экомаш, ЭМ.038.1206010-42; МобилГазСервис, МГС.1206017
Глушители (маркировка)		
– 1 ступень	НТЦ МСП, 3163-1201010-10; БЗА, 3163-1201010-11 (для мод. 3163, 3163...) или НТЦ МСП, 315148-1201010; БЗА, 315148-1201010-01 (для мод. 3164...)	
– 2 ступень	НТЦ МСП, 315148-1202008, 315148-1202008-10; БЗА, 315148-1202008-01, 315148-1202008-11	
Трансмиссия (тип)	механическая	
Сцепление (марка, тип)	ЗМЗ или LUK, сухое, однодисковое	
Коробка передач (марка, тип)	Dymos, TO32S5, с ручным управлением	
– число передач	вперед - 5, назад - 1	
– передаточные числа		
I -	4.155	
II -	2.265	
III -	1.428	
IV -	1.000	
V -	0.880	
З.Х. -	3.827	
Раздаточная коробка (тип, маркировка)	УАЗ, 31631-1800021, двухступенчатая, с отключением привода переднего моста	
– число передач	2	
– передаточные числа		
высшее -	1.00	
низшее -	1.94	
Главная передача (тип, маркировка)	УАЗ, одинарная, коническая	
– передаточное число	4.111	4.625

к Одобрению типа транспортного средства № E-RU.MT02.B.00305**Подвеска**

Передняя (описание)

зависимая, пружинная, на двух продольных и поперечном рычагах, со стабилизатором поперечной устойчивости, с гидравлическими газонаполненными телескопическими амортизаторами

Задняя (описание)

зависимая на двух продольных полуэллиптических малолистовых рессорах, с гидравлическими газонаполненными телескопическими амортизаторами

Рулевое управление
(описание)

Delphi Steering System (Nexteer Automotive), с гидроусилителем

– рулевой механизм
(тип, маркировка)

“винт-шариковая гайка-рейка-сектор”

Тормозные системы

Рабочая (описание)

гидравлический двухконтурный привод с разделением на контуры по осям, с вакуумным усилителем, с АБС или без нее; тормозные механизмы передних колес - дисковые, задних - барабанные

Запасная (описание)

каждый контур рабочей тормозной системы

Стояночная (описание)

трансмиссионный тормоз барабанного типа

Шины

– размерность	235/70 R16	225/75 R16		245/70 R16
– минимально допустимый индекс нагрузки	109	108	104	107
– скоростная категория	S	S, Q	H	S
– статический радиус, мм	356	360	359	360

Оборудование транспортного средства для мод. 3163, 31638, 31642, 31648 - по заказу: вентиляционный люк в крыше, багажные дуги, тягово-цепное устройство, сигнализация аварийного сближения при парковке, кондиционер (хладагент R134a)

для мод. 3163-015, 31642-015: специальный предупреждающий огонь с наружным громкоговорящим устройством или сиреной

для мод. 3163-015, 31642-015 - по заказу: металлическая перегородка за задним 3-х местным сиденьем с встроенным в нее аварийным выходом, отделяющая основной салон от специального отсека или без перегородки и специального отсека; зарешеченные или заглушенные задние окна в специальном отсеке; освещение внутри специального отсека; плафон освещения и электропроводка, защищенные от умышленного повреждения, другое оборудование, устанавливаемое по требованию заказчика



Руководитель органа по сертификации



подпись

Б.В. Кисленко

инициалы, фамилия

ОПИСАНИЕ МАРКИРОВКИ ТРАНСПОРТНОГО СРЕДСТВА

- 1. Место расположения и форма обращения на рынке:
 На табличке изготовителя.
 Знак обращения на рынке выполнен в соответствии с Постановлением Правительства Российской Федерации от 19 ноября 2003 г. № 696.
- 2. Место расположения таблички изготовителя:
 На центральной стойке боковины кузова в проеме передней правой двери.
- 3. Место расположения идентификационного номера:
 - 3.1. На табличке изготовителя.
 - 3.2. На нижней панели рамы ветрового стекла, справа.
- 4. Структура и содержание идентификационного номера (номеров) транспортных средств:

1	2	3	4	5	6	7	8	9	10	11	12	13	14	15	16	17
X	T	T	3	1	6	?	?	0	?	?	?	?	?	?	?	?

- поз. 1 - 3: XTT - WMI (международный код изготовителя) - "Ульяновский автомобильный завод".
- поз. 4 - 9: Обозначение типа транспортного средства и модификации:
 316300-3163, 3163-015;
 316380-31638;
 316420-31642, 31642-015;
 316480-31648.
- поз. 10: Год изготовления или модельный год согласно Таблице 1 Приложения № 8 к техническому регламенту о безопасности колесных транспортных средств.
- поз. 11 - 17: Производственный номер транспортного средства.

Руководитель органа по сертификации

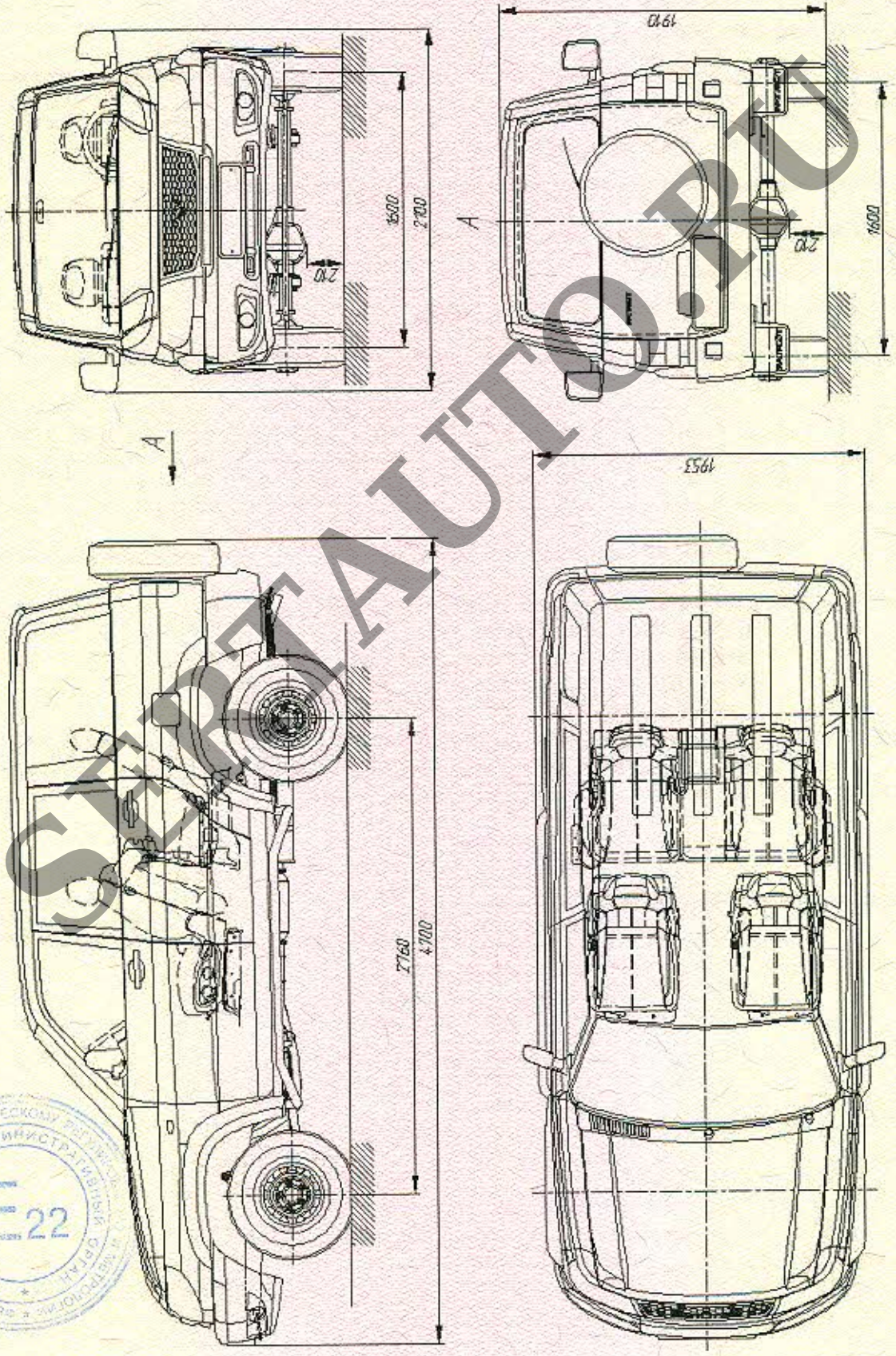


подпись

Б.В. Кисуленко
 инициалы, фамилия

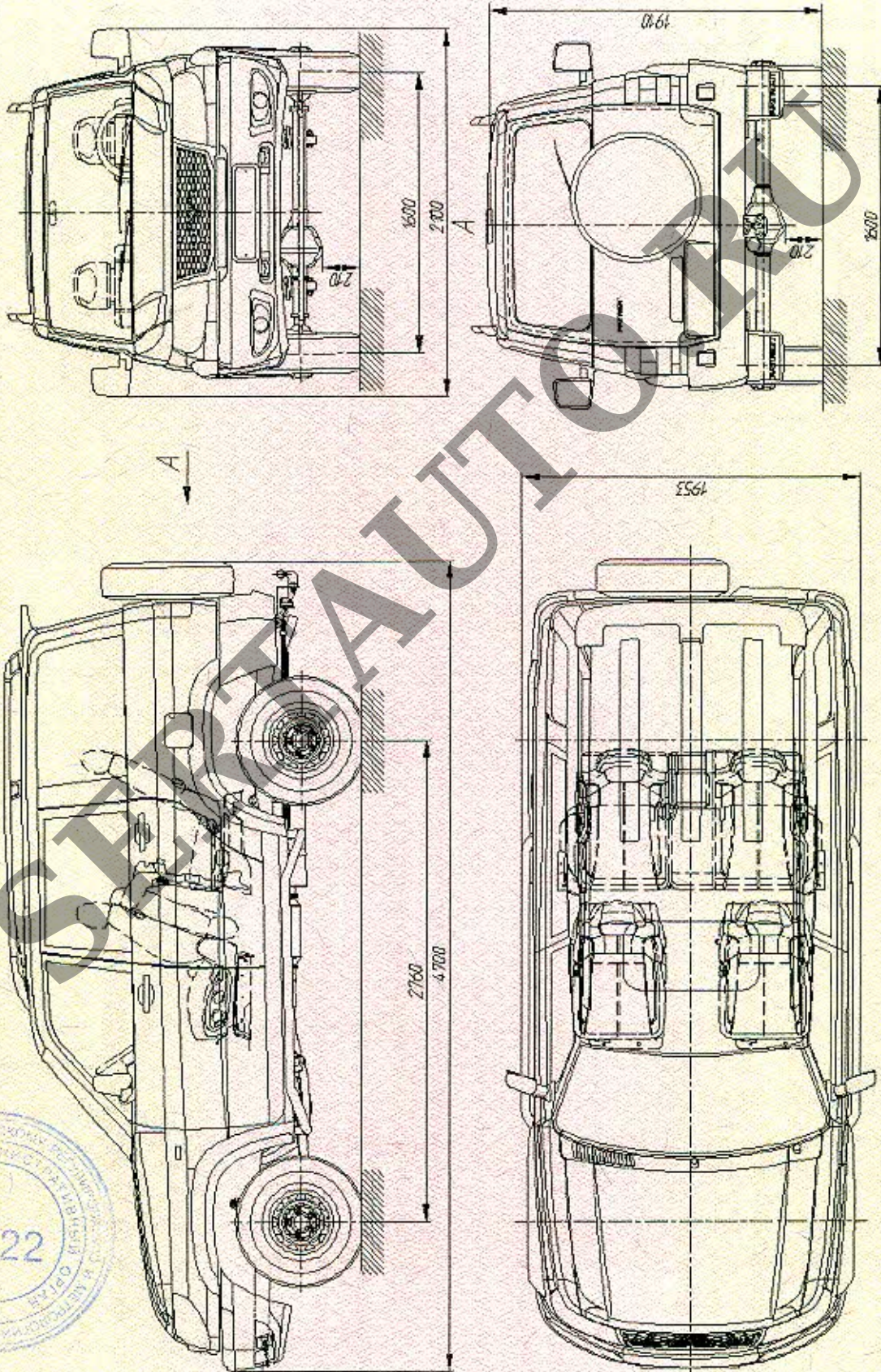


ОБЩИЙ ВИД ТРАНСПОРТНОГО СРЕДСТВА
УАЗ-3163, модификации 3163, 31638



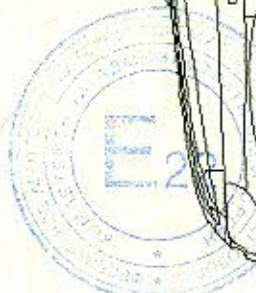
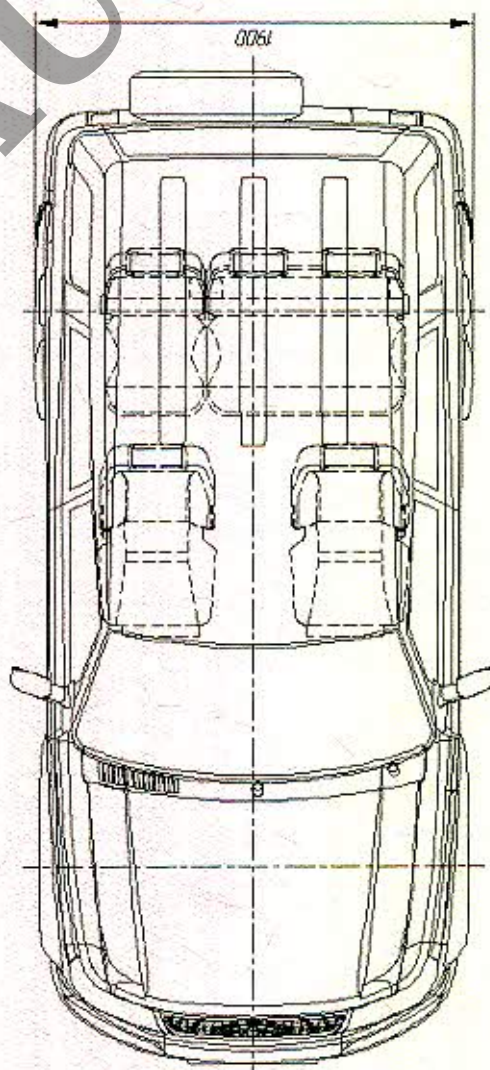
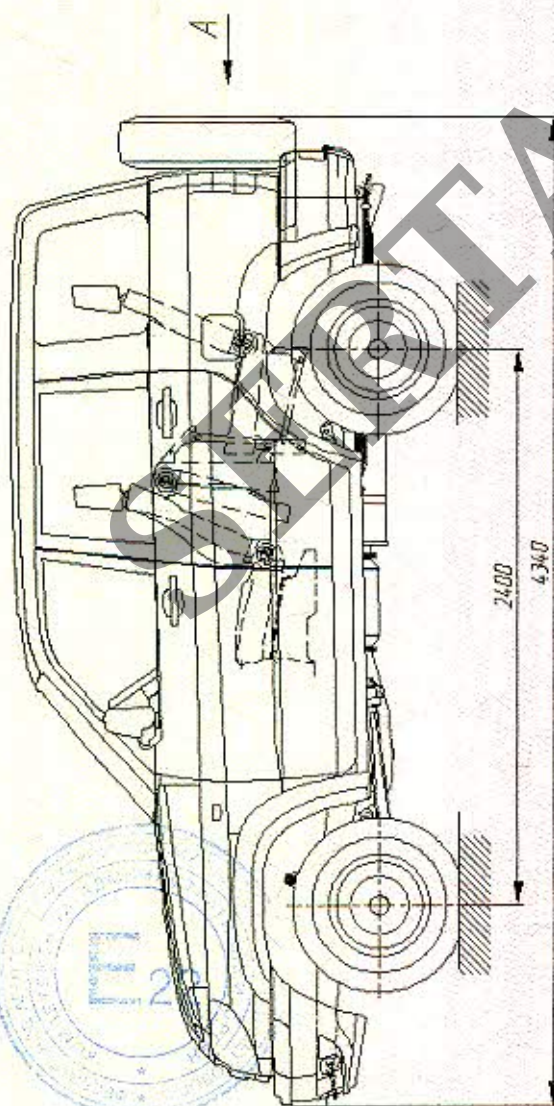
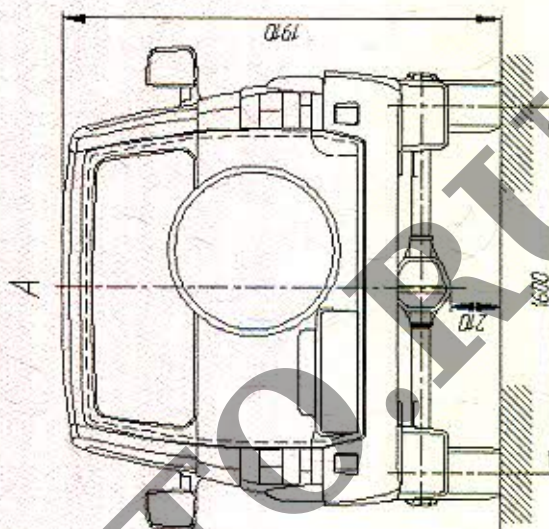
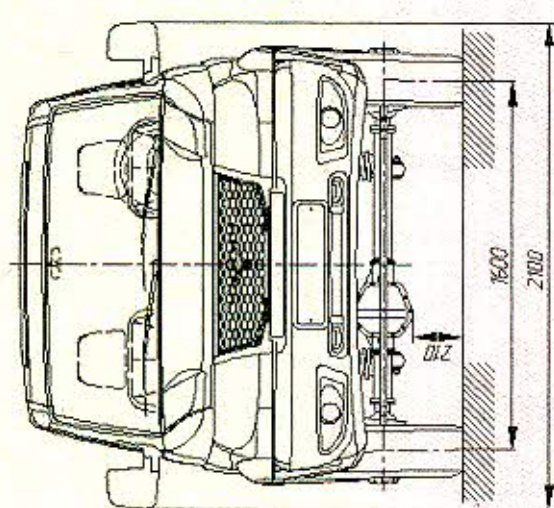
ОБЩИЙ ВИД ТРАНСПОРТНОГО СРЕДСТВА

УАЗ-3163, модификации 3163, 31638 в комплектации с дополнительным оборудованием



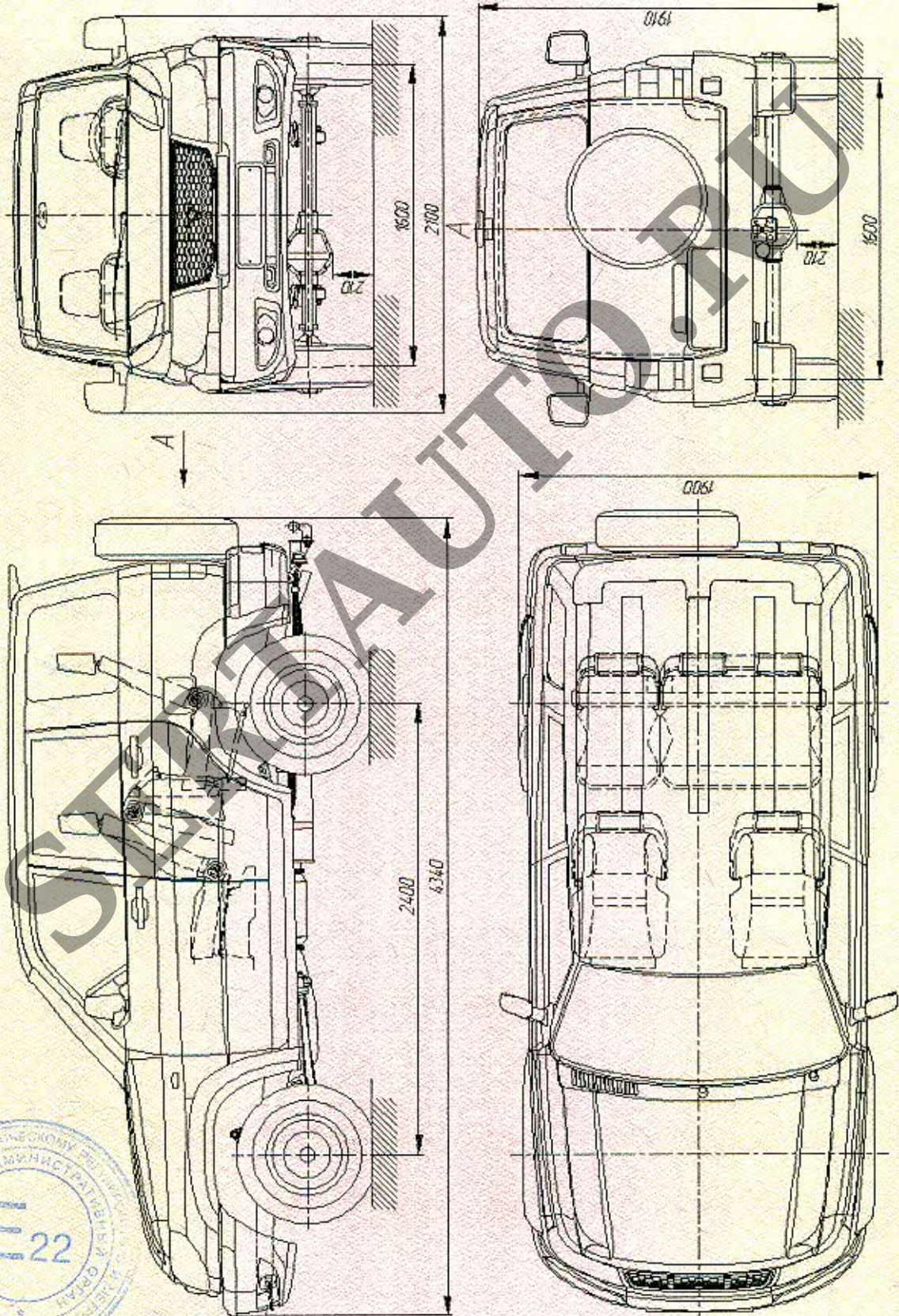
ОБЩИЙ ВИД ТРАНСПОРТНОГО СРЕДСТВА

УАЗ-3164, модификации 31642, 31648



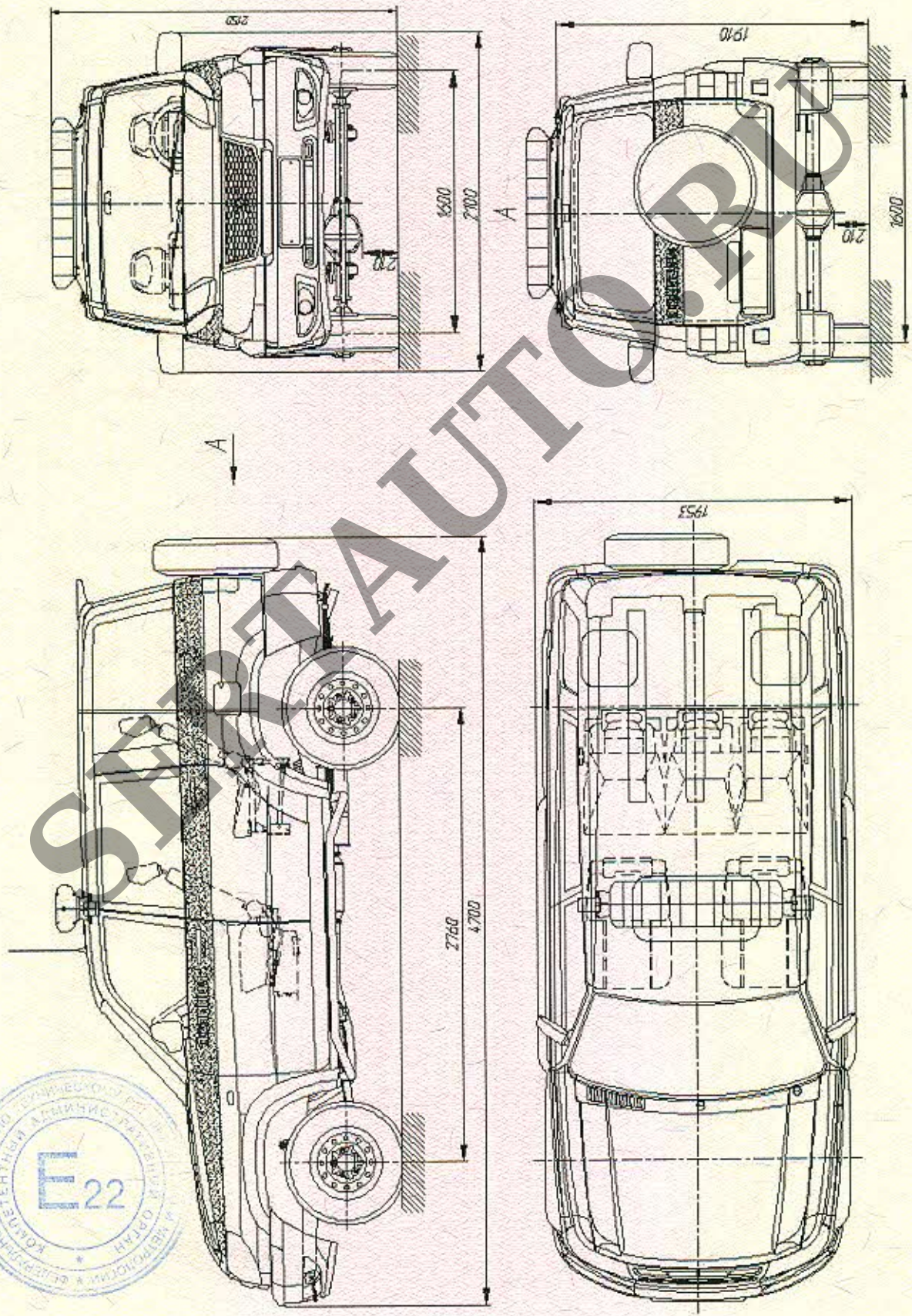
ОБЩИЙ ВИД ТРАНСПОРТНОГО СРЕДСТВА

УАЗ-3164, модификации 31642, 31648 в комплектации с дополнительным оборудованием



к Одобрению типа транспортного средства № E-RU.MT02.B.00305

**ОБЩИЙ ВИД ТРАНСПОРТНОГО СРЕДСТВА
УАЗ-3163, модификация УАЗ-3163-015**



к Одобрению типа транспортного средства № E-RU.MT02.B.00305

**ОБЩИЙ ВИД ТРАНСПОРТНОГО СРЕДСТВА
УАЗ-3164, модификация УАЗ-31642-015**

