

# РОССИЙСКАЯ ФЕДЕРАЦИЯ

## ОДОБРЕНИЕ ТИПА ТРАНСПОРТНОГО СРЕДСТВА

0002840

№ E-RU.MT02.V.00262.P1

Срок действия с 31 декабря 2011 по 31 декабря 2014

### ОРГАН ПО СЕРТИФИКАЦИИ

механических транспортных средств и прицепов, их составных частей и предметов оборудования  
"САТР-ФОНД" Межотраслевого Фонда "Сертификация автотранспорта САТР" (ОС "САТР-ФОНД")  
125480, г. Москва, ул. Героев Панфиловцев, 24, ОГРН: 1027739132530  
№ РОСС RU.0001.11MT02 от 04.06.2009 г. до 04.06.2014 г.  
тел.: (495) 454-42-27, факс: (495) 454-72-12, e-mail: mail@satrfond.ru

### ТРАНСПОРТНЫЕ СРЕДСТВА

МАРКА	ГАЗ	
КОММЕРЧЕСКОЕ НАИМЕНОВАНИЕ	Газель	Соболь
ТИП	3221	2217
МОДИФИКАЦИИ	32212, 322121, 322132, 322133, 32214, 322171, 322174, 322125, 322135, 322155	22174
КАТЕГОРИЯ	M <sub>2</sub>	
ЭКОЛОГИЧЕСКИЙ КЛАСС	4	
КОД ОКП / ТН ВЭД	45 1713 /8702 90 или 8702 10 (для 32212, 322132, 322133, 22174, 322125, 322135, 322155) 45 1786 /8702 90 или 8702 10 (для 322121, 322171) 45 1785 /8702 90 или 8702 10 (для 32214, 322174)	
ЗАЯВИТЕЛЬ И ЕГО АДРЕС	Общество с ограниченной ответственностью "Объединенный инженерный центр" (ООО "ОИЦ"), 603004, г. Нижний Новгород, пр. Ленина, 88, Российская Федерация, ОГРН 1075256005868 тел./факс (831) 290-91-00 / (831) 290-84-10	
ИЗГОТОВИТЕЛЬ И ЕГО АДРЕС	Общество с ограниченной ответственностью «Автозавод «ГАЗ», 603004, г. Нижний Новгород, пр. Ильича, 5, Российская Федерация, ОГРН 1045206907877 тел./факс (831) 290-83-62 / (831) 290-84-10	
ПРЕДСТАВИТЕЛЬ ИЗГОТОВИТЕЛЯ И ЕГО АДРЕС	Общество с ограниченной ответственностью "Объединенный инженерный центр" (ООО "ОИЦ"), 603004, г. Нижний Новгород, пр. Ленина, 88, Российская Федерация, ОГРН 1075256005868 тел./факс (831) 290-91-00 / (831) 290-84-10	
СБОРОЧНЫЙ ЗАВОД И ЕГО АДРЕС	г. Нижний Новгород, 603004, пр. Ильича, 5, Российская Федерация тел./факс (831) 290-83-62 / (831) 290-84-10	
ПОСТАВЩИК СБОРОЧНЫХ КОМПЛЕКТОВ И ЕГО АДРЕС	-	

соответствуют установленным в Российской Федерации требованиям технического регламента о безопасности колесных транспортных средств.



Действие данного ОДОБРЕНИЯ ТИПА ТРАНСПОРТНОГО СРЕДСТВА распространяется на серийно выпускаемую продукцию.

Данное ОДОБРЕНИЕ ТИПА ТРАНСПОРТНОГО СРЕДСТВА без приложений недействительно.

Приложение № 1. Общие характеристики транспортного средства

Приложение № 2. Перечень документов, явившихся основанием для оформления ОДОБРЕНИЯ ТИПА ТРАНСПОРТНОГО СРЕДСТВА

Приложение № 3. Описание маркировки транспортного средства

Приложение № 4. Общий вид транспортного средства на 13 страницах

#### ДОПОЛНИТЕЛЬНАЯ ИНФОРМАЦИЯ

32212, 322132, 322133, 22174, 322125, 322135, 322155 – транспортные средства, предназначенные для коммерческих перевозок пассажиров по установленным маршрутам;

32214, 322174 – транспортные средства скорой медицинской помощи;

322121, 322171 – транспортные средства для перевозки детей

Руководитель органа по сертификации



Б.В. Кисуленко

инициалы, фамилия

ОДОБРЕНИЕ ТИПА ТРАНСПОРТНОГО СРЕДСТВА УТВЕРЖДЕНО.

Внесена запись в реестр за № E-RU.MT02.B.00262.P1 от 22 декабря 2011

Заместитель руководителя

РОССТАНДАРТА

наименование федерального органа исполнительной власти, выполняющего функции компетентного административного органа Российской Федерации в соответствии с Женевским Соглашением 1958 года



А.В. Зажигалкин

инициалы, фамилия



к Одобрению типа транспортного средства № E-RU.MT02.B.00262.P1

## ОБЩИЕ ХАРАКТЕРИСТИКИ ТРАНСПОРТНОГО СРЕДСТВА

для модификаций:	32212, 322121, 322132, 322133, 32214, 22174, 322125, 322135, 322155			322174, 322171	
Колесная формула /ведущие колеса	4 × 2 / задние			4 × 4 / все	
Схема компоновки транспортного средства	полукапотная				
Расположение двигателя	переднее продольное				
Тип кузова/количество дверей	цельнометаллический или металлический с пластиковой крышей на металлическом каркасе, закрытый, сварной, установлен на раме / 4				
для модификаций:	322121, 322171	32214, 22174	32212, 322132, 322125, 322135	322133, 322155	22174
Количество мест для сидения	1+11 (10 детских и 1 взрослое) или 1+12 (9 детских и три взрослых)	1+8...9	1+12	1+13	1+10
Пассажировместимость при максимальной разрешенной массе	11...12	8...9	12	13	10

для модификаций:	322121	322132, 322135	32212, 322125	322133, 322155	32214	322171	322174	22174
Габаритные размеры, мм								
- длина	5700				5475... 5540	5700	5475... 5540	5035
- ширина	2175	2175	2175	2075	2075	2175	2075	2150
- высота	2200	2200	2200	2700	2400... 2700	2300	2500... 2800	2200
- с кондиционером	2400	2400	2400	-	-	2500	-	2500
База, мм	2900							2760
Колея передних / задних колес, мм	1700/1560					1720/1560		1700/1700
Масса транспортного средства в снаряженном состоянии, кг	2305... 2600	2150... 2530	2185... 2575	2305... 2575	2450... 2715	2540... 2815	2625... 2815	1995... 2365
Полная масса транспортного средства, кг (технически допустимая)	3500				3660			3080
Максимальная осевая масса, (технически допустимая), кг:								
- на переднюю ось	1400				1650			1550
- на заднюю ось	2500				2500			1620
Максимальная масса прицепа, кг	буксировка прицепа не предусмотрена							



к Одобрению типа транспортного средства № E-RU.MT02.B.00262.P1

для модификаций:	32212, 322121, 322132, 322133, 32214, 22174, 322174, 322171	322125, 322135, 322155	32212, 322132, 322133, 32214, 22174, 322174
<b>Двигатель (марка, тип)</b>	ОАО "УМЗ"		Beijing Foton Cummins Engine, P.R. China
	УМЗ-42164	УМЗ-421647	Cummins ISF 2.8s4129P
	четырёхтактный с искровым зажиганием		дизель
	4, рядное		
- количество и расположение цилиндров			
- рабочий объем цилиндров, см <sup>3</sup>	2890	2890	2776
- степень сжатия	9.2	9.2	16.5
Максимальная мощность, кВт (мин <sup>-1</sup> ) по Правилам ЕЭК ООН № 85	78.5 (4000)	73.4 (4000)	88.3 (3600)
Максимальный крутящий момент, Нм (мин <sup>-1</sup> )	220.5 (2500)	220.5 (2500)	270 (1400...3000)
Топливо	бензин с октановым числом не менее 95	сжиженный нефтяной газ	дизельное
<b>Система питания (тип)</b>	впрыскивание топлива с электронным управлением		впрыскивание топлива под давлением
Блок управления (маркировка)	M12.3 42164.3763	M12 9867.3763	CM 2220
ТНВД (тип, маркировка)	—	—	Bosch CR/CP 1H3/L85/10-789S
Форсунки (тип, маркировка)	—	—	Bosch 0 445
Нагнетатель воздуха (тип, маркировка)	—	—	Holset, HE211W
Воздушный фильтр (тип, маркировка)	AK2217-1109010		AK2705A-1109010
	с сухим бумажным элементом		
Глушитель шума впуска (маркировка)	2217-1109410		—
<b>Система зажигания (тип)</b>	микропроцессорная		—
Катушка зажигания (маркировка)	5810.3705 или 48.3705 или 57.3705 или 4601.3705 или 54.3705 или 2111.3705 или 4216.3705		—
Свечи (маркировка)	LR15YC или A17ДВРМ или Bosch WR7DC		—
<b>Система выпуска и нейтрали- зации отработавших газов</b>	один глушитель, система нейтрализации отработавших газов		
Нейтрализаторы (маркировка)			
- 1 степень	367.1206000-29 или MГC.2310.1206005-40 или 2705.1206005	MГC.2310.1206005-40 или 2705.1206005	33023-1206005
Глушители (маркировка)			
1 степень	3221-1201008-50 или 27527-1201008-10	27055-1201008	3221-1201008-50 или 27527-1201008-10





к Одобрению типа транспортного средства № E-RU.MT02.B.00262.P1

<b>Трансмиссия (тип)</b>	механическая	
<b>Сцепление (марка, тип)</b>	сухое, однодисковое, с гидравлическим приводом	
<b>Коробка передач (марка, тип)</b>	ГАЗ, полностью синхронизированная, с ручным управлением	
- число передач	вперед -5, назад -1	
- передаточные числа	для мод. с двигателем	
	<b>УМЗ-42164, УМЗ-421647</b>	<b>Cummins ISF 2.8s4129P</b>
I -	4.050	3.786
II -	2.340	2.188
III -	1.395	1.304
IV -	1.000	1.000
V -	0.849	0.794
3.X. -	3.510	3.280
<b>Раздаточная коробка (тип, маркировка) (только для мод. 322174, 322171)</b>	ГАЗ, механическая, с межосевым блокируемым дифференциалом	
- число передач	2	
- передаточные числа		
высшее -	1.07	
низшее -	1.87	
<b>Главная передача (тип, маркировка)</b>	ГАЗ, гипоидная	
- передаточное число	4.556 (для мод. с колесной формулой 4 x 4) или 4.3 (для мод. с колесной формулой 4 x 2)	4.3

<b>Подвеска</b>	
<b>Передняя (описание)</b>	для ГАЗ-3221: зависимая, на продольных полуэллиптических рессорах, с телескопическими амортизаторами, со стабилизатором поперечной устойчивости или без него (для мод. 4 x 4); для ГАЗ-2217: независимая, на поперечных рычагах, пружинная, с телескопическими амортизаторами, со стабилизатором поперечной устойчивости
<b>Задняя (описание)</b>	зависимая, на продольных полуэллиптических рессорах с телескопическими амортизаторами, со стабилизатором поперечной устойчивости или без него (для мод. 4 x 4)

для модификаций:	<b>3221??, 2217?</b>	
<b>Рулевое управление (описание)</b>	с гидроусилителем	без гидроусилителя
- рулевой механизм (тип, маркировка)	винт-шариковая гайка-рейка-сектор, ШНКФ453461.123 или 8090.955.302	3302-3400014-01 или 3302-3400014-02

<b>Тормозные системы</b>	
<b>Рабочая (описание)</b>	гидравлический двухконтурный привод с разделением по осям, с вакуумным усилителем, с АБС, тормозные механизмы передних колес дисковые, задних – барабанные
<b>Запасная (описание)</b>	каждый контур рабочей тормозной системы
<b>Стояночная (описание)</b>	механический (тросовый) привод к тормозным механизмам задних колес
<b>усилитель (маркировка)</b>	вакуумный двухкамерный 24-3510010-02 или 0204702834





к Одобрению типа транспортного средства № E-RU.MT02.B.00262.P1

- главный цилиндр двухпоршневой, 31029-3505010 или 0204702834
- цилиндр колесный заднего тормоза 24-3501040-01 (Газель)  
24-10-3502040 (Соболь)

**Шины**

модификации	размерность	минимально допустимый индекс нагрузки	скоростная категория	статический радиус, мм
32212, 322121, 32214, 322132, 322133, 322125, 322135, 322155	175R16C	98/96, 101/99	N, Q	316
	185/75R16C	104/102	N, Q	
322174, 322171	195R16C	104/102	L	331
22174	215/65R16	102	Q, T	310
	225/60R16	102	Q, T	

**Оборудование транспортного средства**

утеплитель облицовки радиатора;  
по заказу: сдвижная дверь с механическим приводом (электроприводом), клееные стекла салона, кондиционер (хладагент R134A)  
для 32214, 322174 – медицинское оборудование, кондиционер (хладагент R134A)

Руководитель органа по сертификации



Б.В. Кисуленко  
инициалы, фамилия





**ОПИСАНИЕ МАРКИРОВКИ ТРАНСПОРТНОГО СРЕДСТВА**

1. Место расположения и форма знака обращения на рынке:  
 На специальной табличке, расположенной рядом с табличкой изготовителя.  
 Знак обращения на рынке выполнен в соответствии с Постановлением Правительства Российской Федерации от 19 ноября 2003 г. № 696.
2. Место расположения таблички изготовителя:  
 На задней стойке проема правой двери кабины
3. Место расположения идентификационного номера:
  - 3.1. На табличке изготовителя.
  - 3.2. На наружной панели передка кабины, под капотом с правой стороны по ходу движения.
4. Структура и содержание идентификационного номера транспортных средств:

1	2	3	4	5	6	7	8	9	10	11	12	13	14	15	16	17
X	9	6	?	2	?	?	?	?	?	?	?	?	?	?	?	?

- поз. 1 - 3: Международный идентификационный код изготовителя (WMI):  
**X96** - ООО "Автозавод "ГАЗ", Российская Федерация.
- поз. 4 - 9: Обозначение типа и модификаций транспортного средства:  
**322120, 322121, 322132, 322133, 322140, 322171, 322174, 221740, 322125, 322135, 322155**
- поз. 10: Модельный год согласно Таблице 1 Приложения № 8 к техническому регламенту о безопасности колесных транспортных средств.
- поз. 11 - 17: Производственный номер транспортного средства.

Руководитель органа по сертификации



Подпись

**Б.В. Кисуленко**  
 инициалы, фамилия

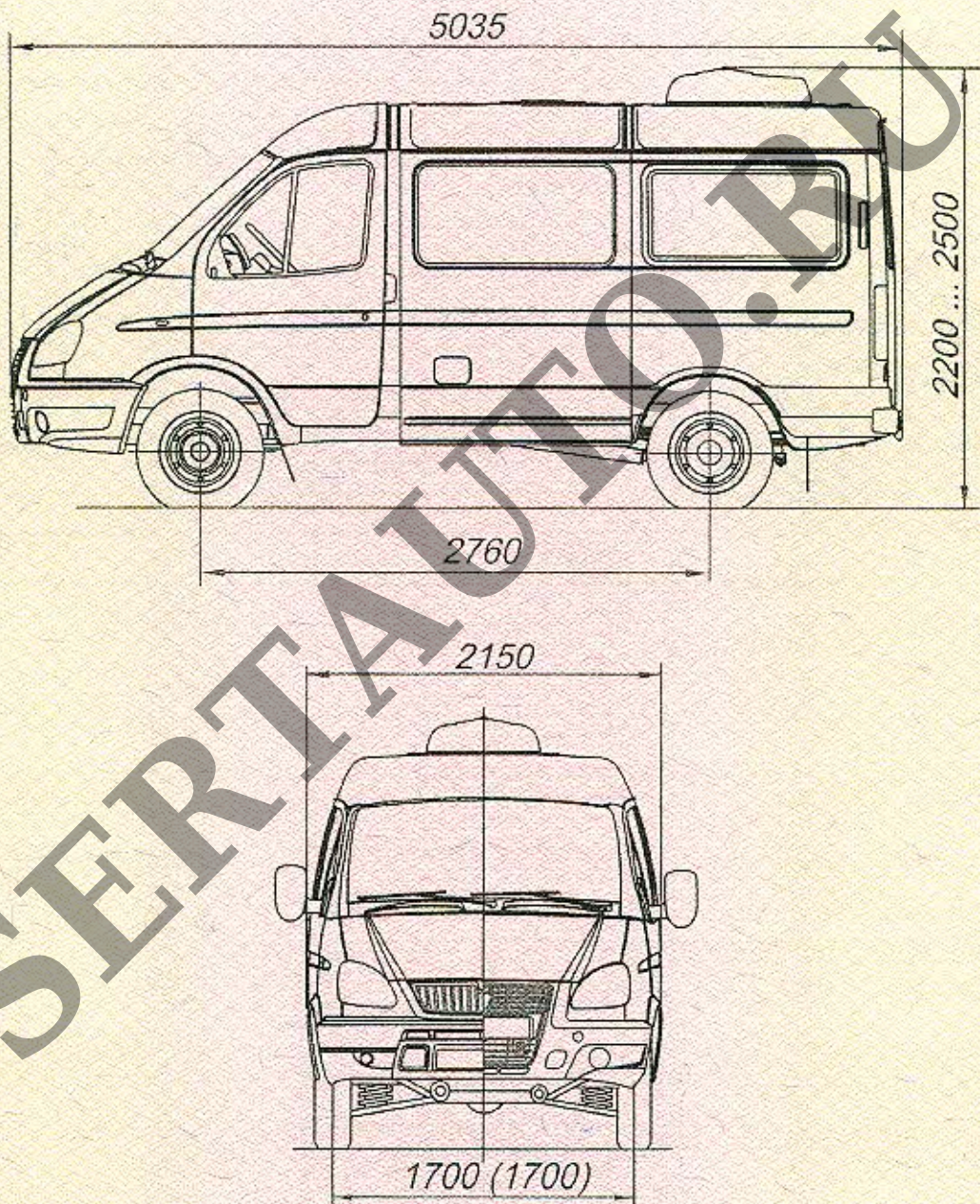




к Одобрению типа транспортного средства № E-RU.MT02.B.00262.P1

ОБЩИЙ ВИД ТРАНСПОРТНОГО СРЕДСТВА

ГАЗ типа 2217 модификация 22174



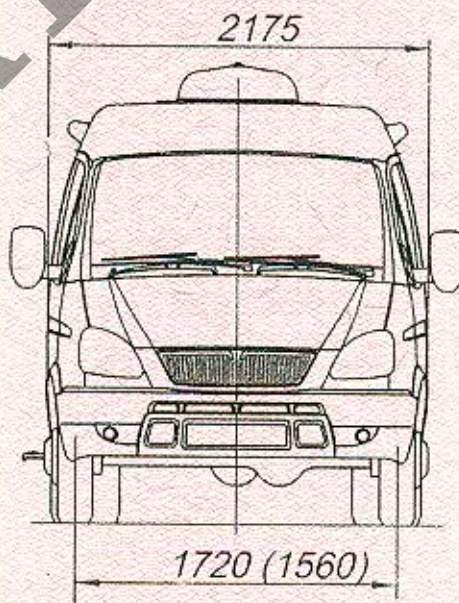
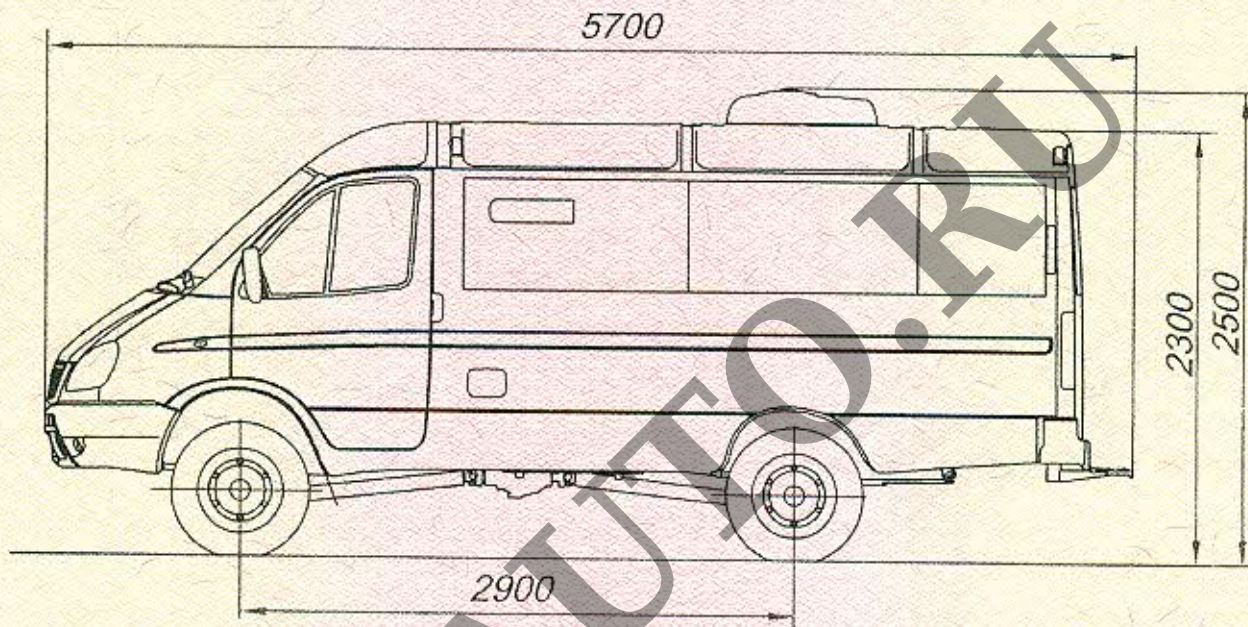
\* - В скобках указана колея задних колес



к Одобрению типа транспортного средства № E-RU.MT02.B.00262.P1

ОБЩИЙ ВИД ТРАНСПОРТНОГО СРЕДСТВА

ГАЗ типа 3221 модификация 322171

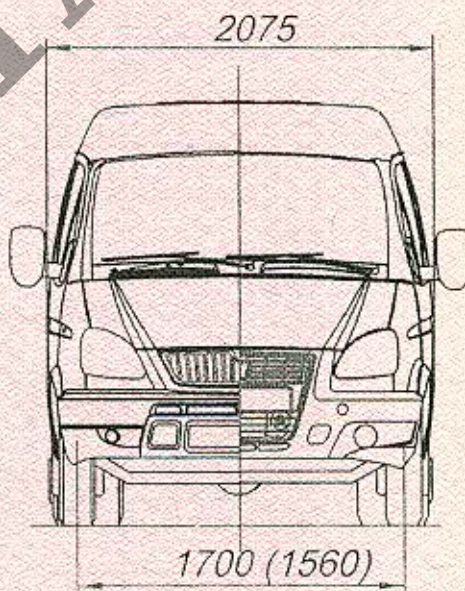
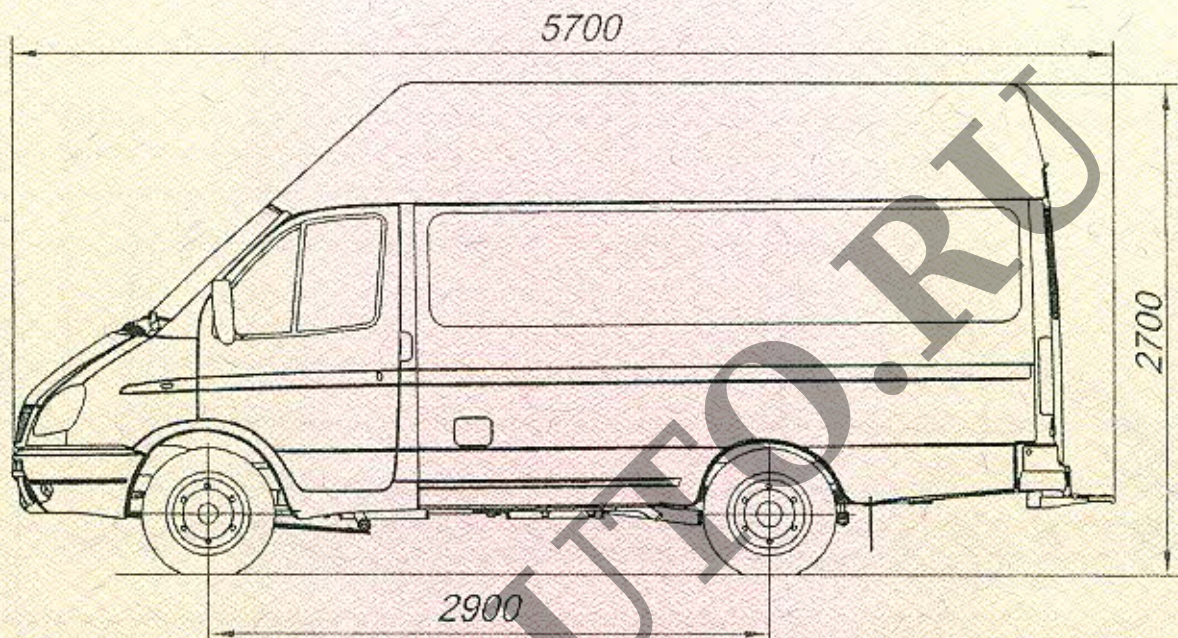


\* - В скобках указана колея задних колес



к Одобрению типа транспортного средства № E-RU.MT02.B.00262.P1

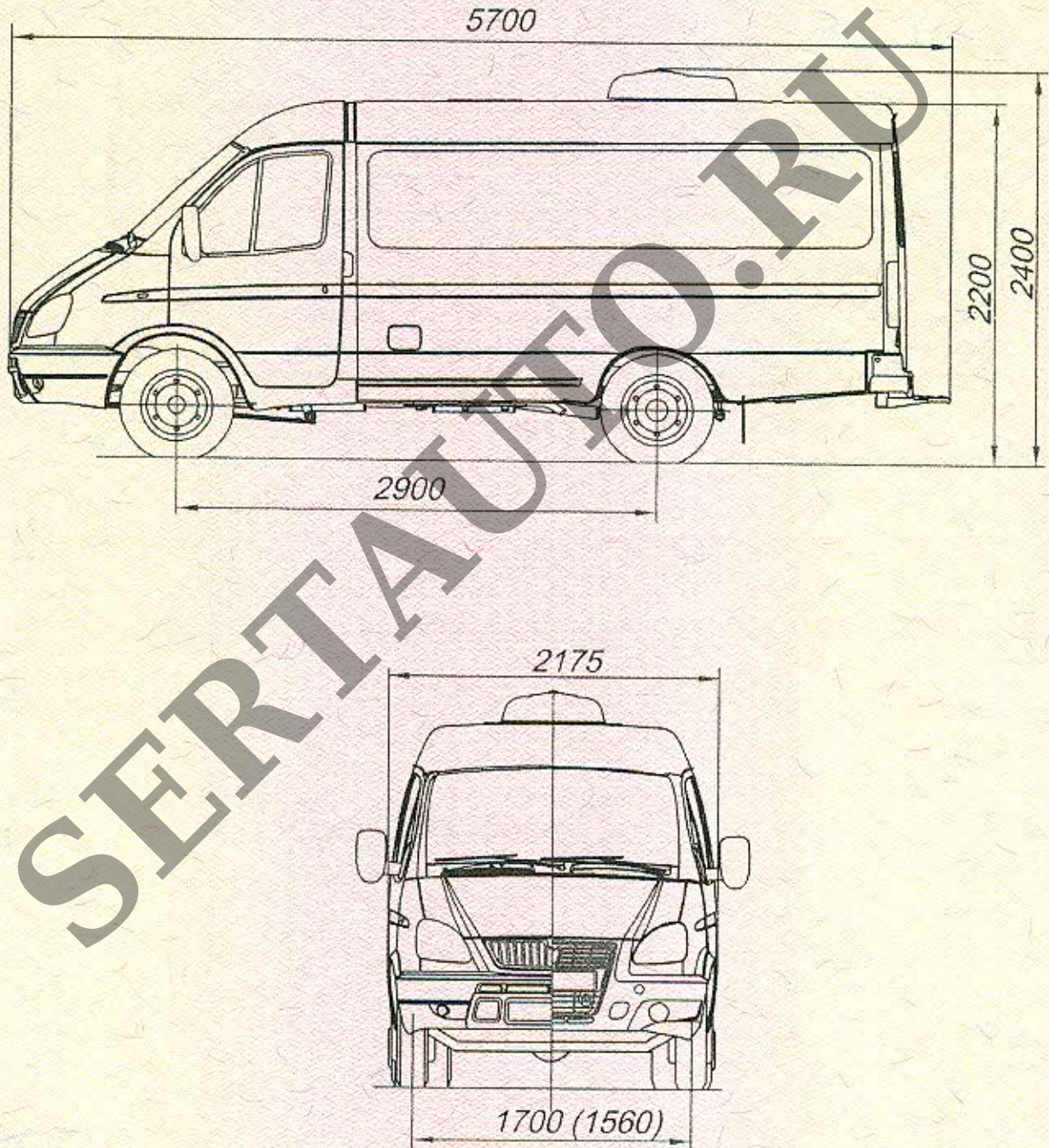
**ОБЩИЙ ВИД ТРАНСПОРТНОГО СРЕДСТВА**  
**ГАЗ типа 3221 модификация 322133**



\* - В скобках указана колея задних колес



ОБЩИЙ ВИД ТРАНСПОРТНОГО СРЕДСТВА  
ГАЗ типа 3221 модификация 322132



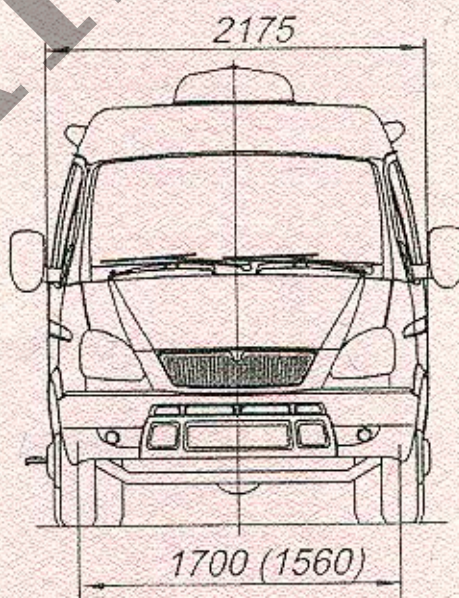
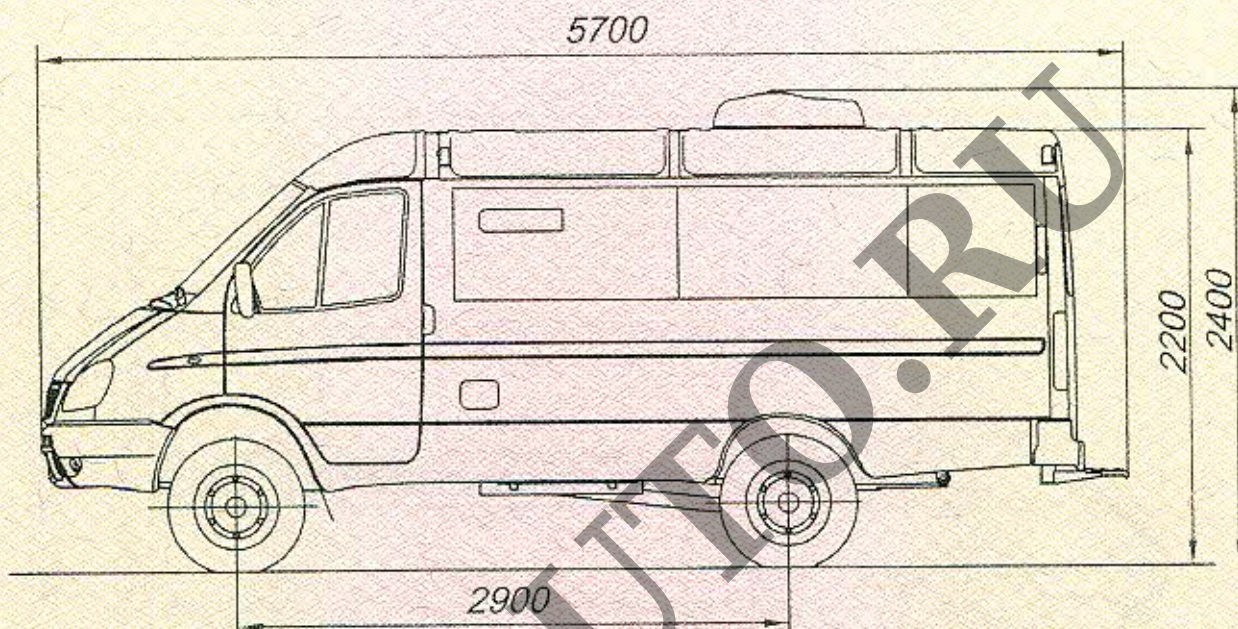
\* - В скобках указана колея задних колес



к Одобрению типа транспортного средства № E-RU.MT02.B.00262.P1

ОБЩИЙ ВИД ТРАНСПОРТНОГО СРЕДСТВА

ГАЗ типа 3221 модификация 322121

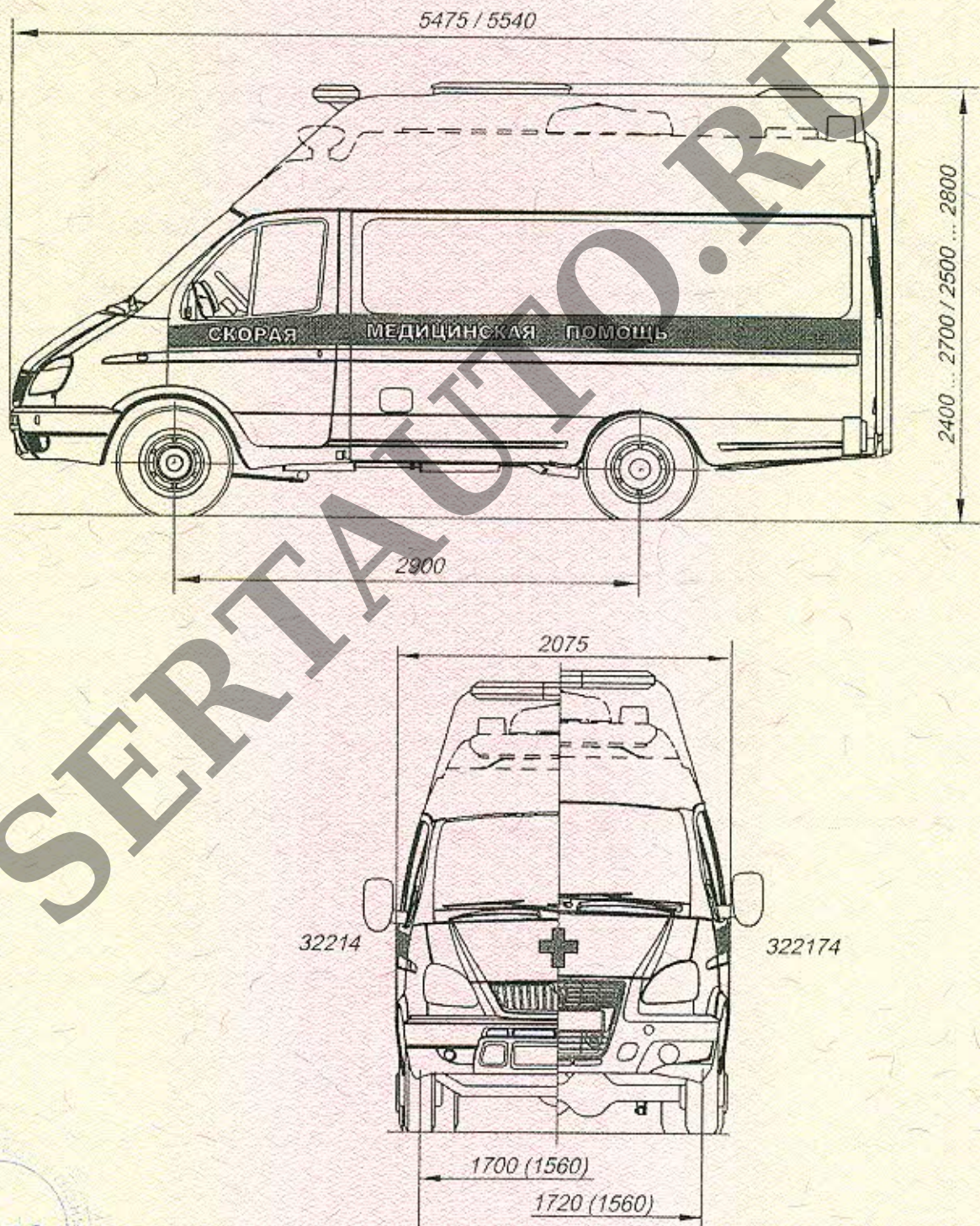


\* - В скобках указана колея задних колес



к Одобрению типа транспортного средства № E-RU.MT02.B.00262.P1

ОБЩИЙ ВИД ТРАНСПОРТНОГО СРЕДСТВА  
ГАЗ типа 3221 модификации 322174, 32214

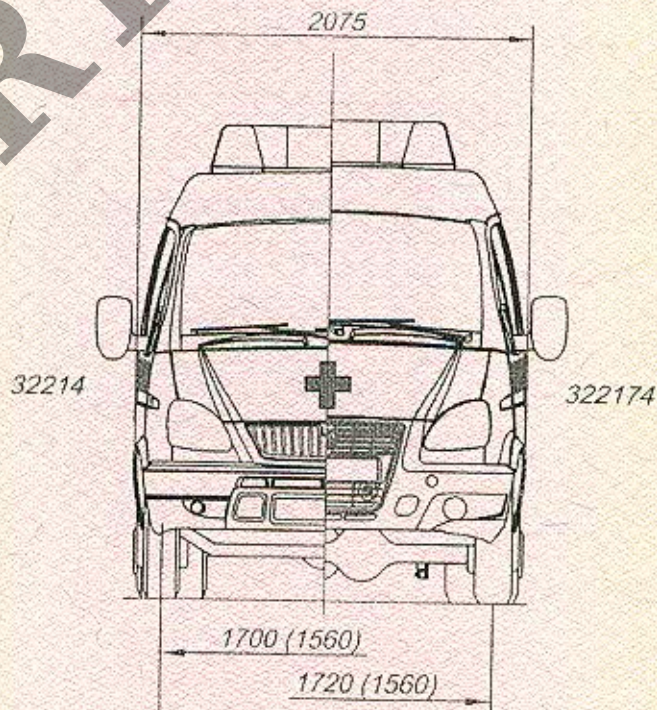
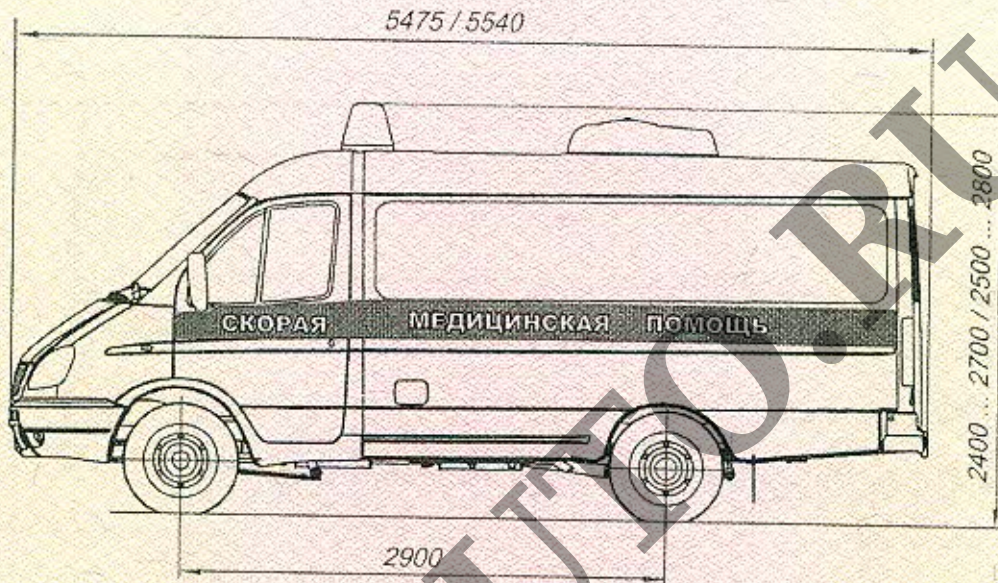


\* - В скобках указана колея задних колес



к Одобрению типа транспортного средства № E-RU.MT02.B.00262.P1

**ОБЩИЙ ВИД ТРАНСПОРТНОГО СРЕДСТВА  
ГАЗ типа 3221 модификации 322174, 32214**

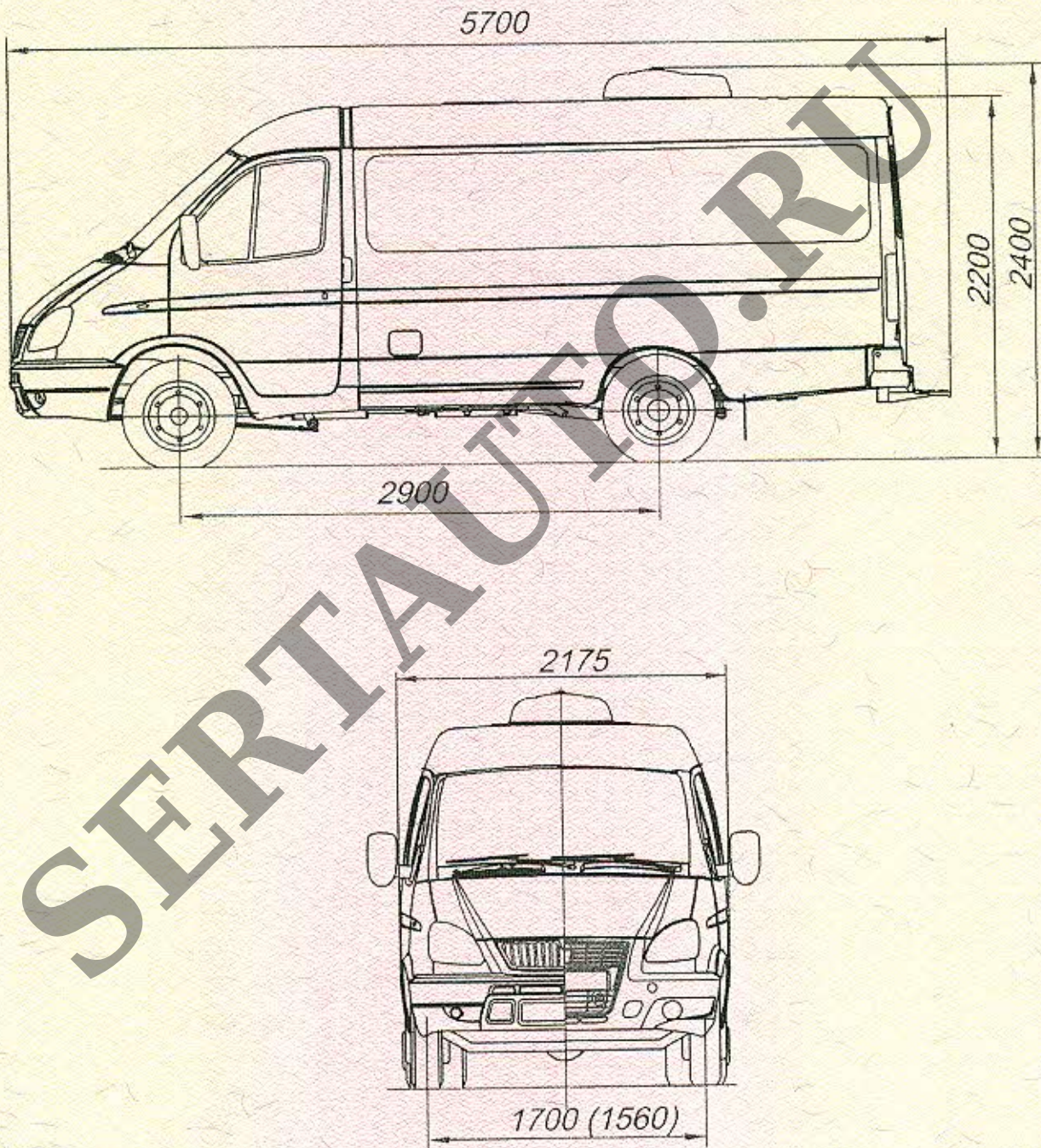


\* - В скобках указана колея задних колес



к Одобрению типа транспортного средства № E-RU.MT02.B.00262.P1

**ОБЩИЙ ВИД ТРАНСПОРТНОГО СРЕДСТВА**  
**ГАЗ типа 3221 модификация 32212**



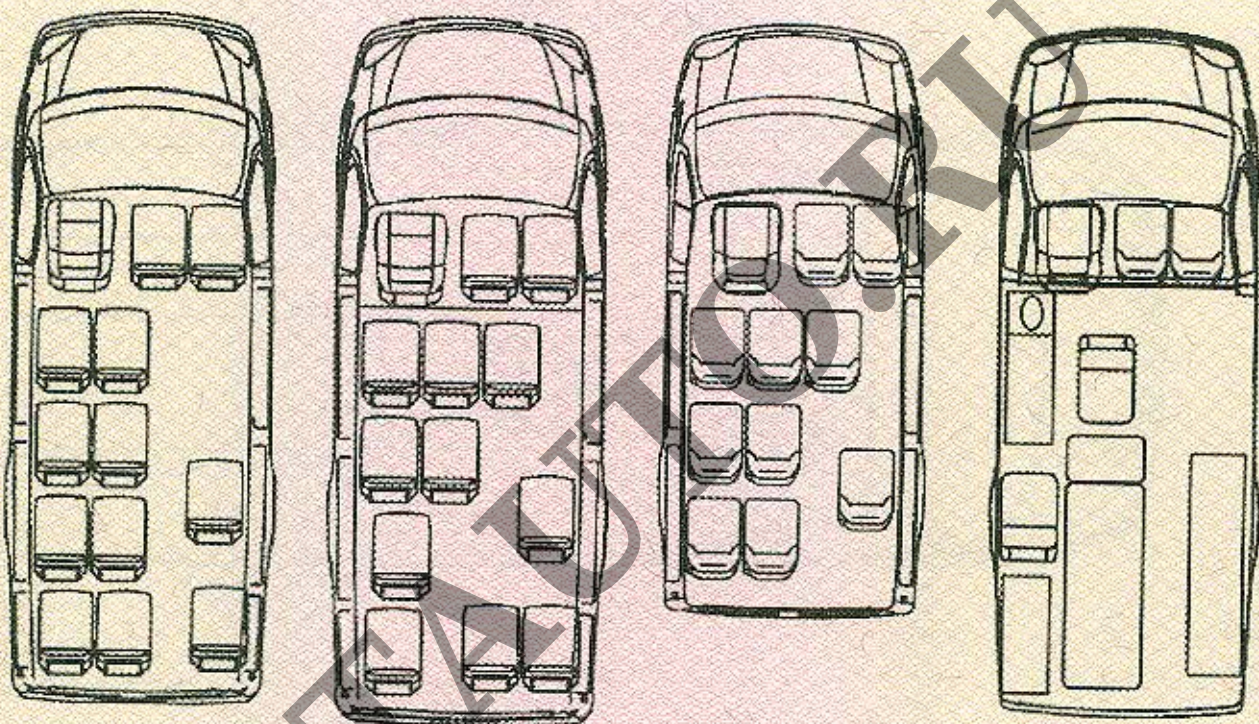
\* - В скобках указана колея задних колес



к Одобрению типа транспортного средства № E-RU.MT02.V.00262.P1

**ОБЩИЙ ВИД ТРАНСПОРТНОГО СРЕДСТВА  
ПЛАНИРОВКА САЛОНА ГАЗ типа 3221  
модификации 32212, 22174, 32214, 322174, 322133, 322132, 322121, 322171, 322155,  
322125, 322135**

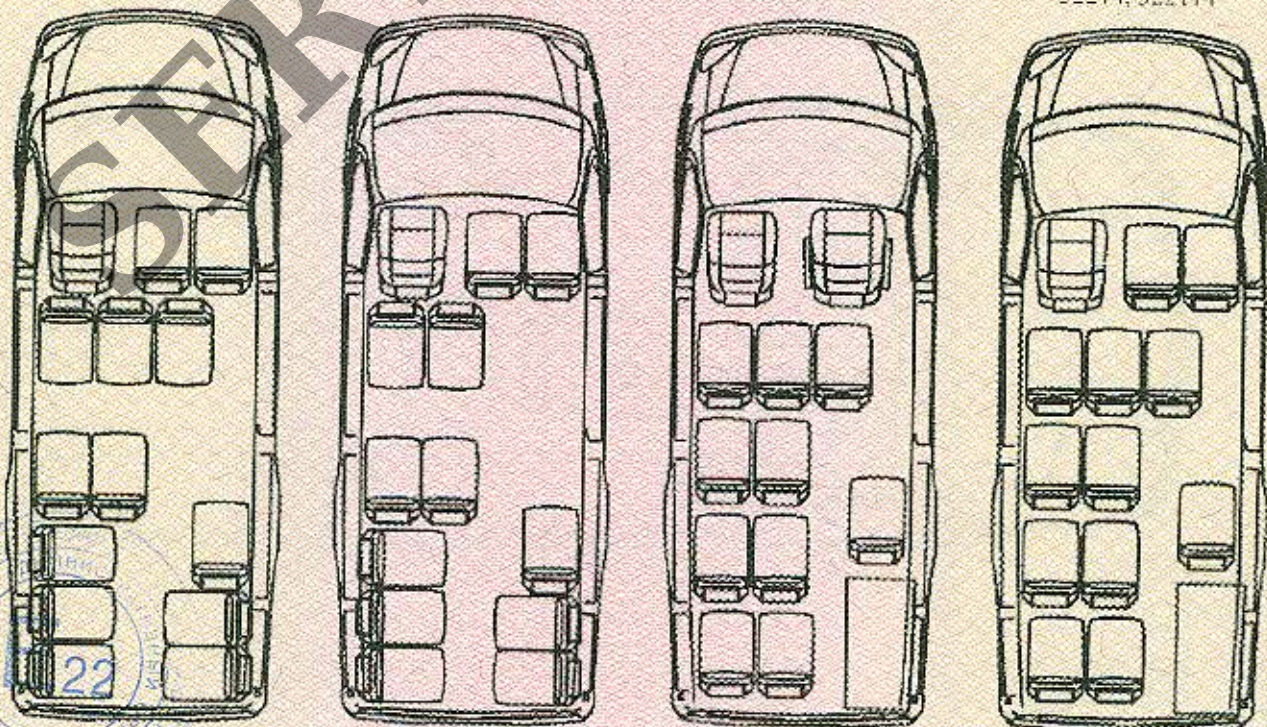
**ГАЗ-322125**



ГАЗ-32212

ГАЗ-22174

32214, 322174



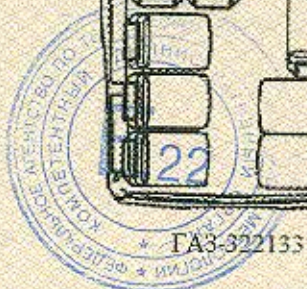
ГАЗ-322133

ГАЗ-322132

ГАЗ-322121, -322171

ГАЗ-322155

ГАЗ-322135

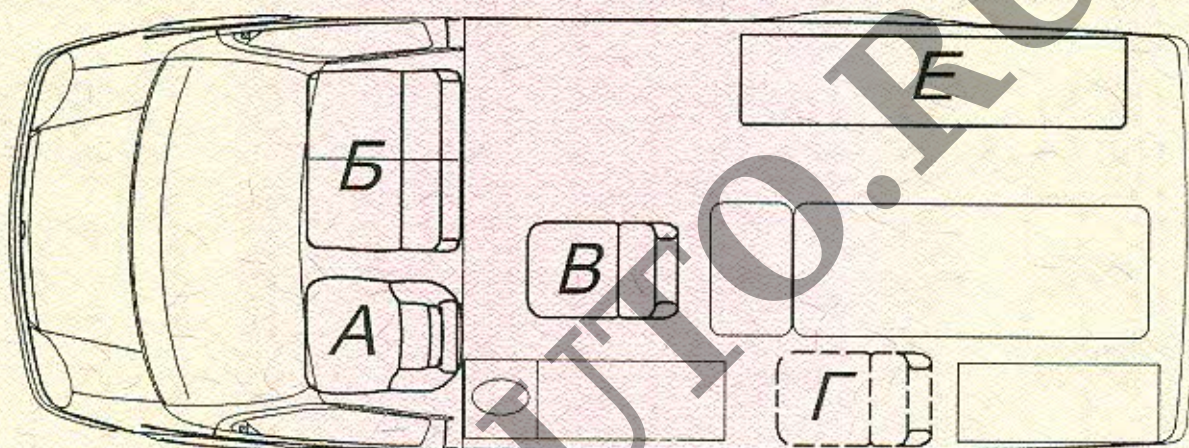




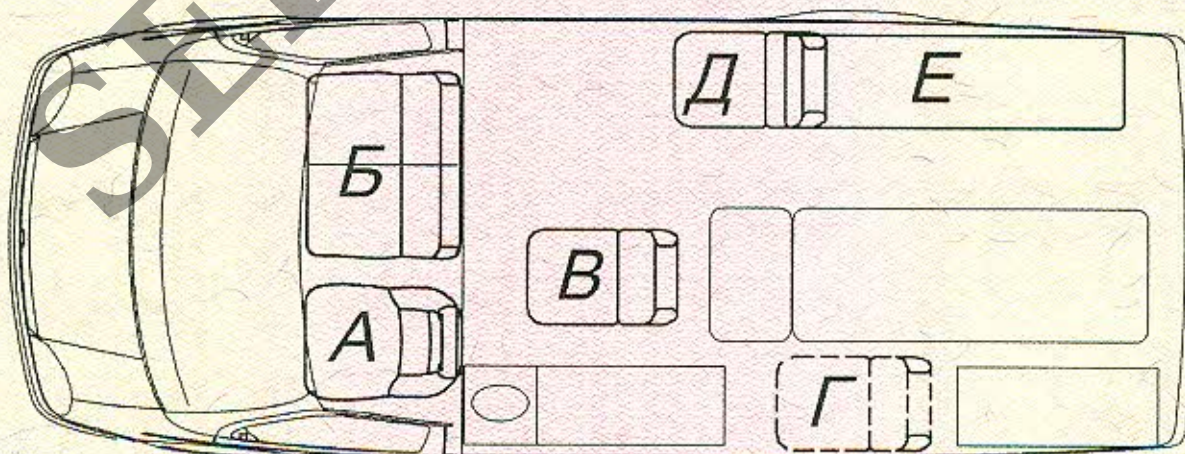
к Одобрению типа транспортного средства № E-RU.MT02.B.00262.P1

**ОБЩИЙ ВИД ТРАНСПОРТНОГО СРЕДСТВА**  
**ПЛАНИРОВКА САЛОНА ГАЗ типа 3221**  
**модификации 32214, 322174**

*Класс / Class A*



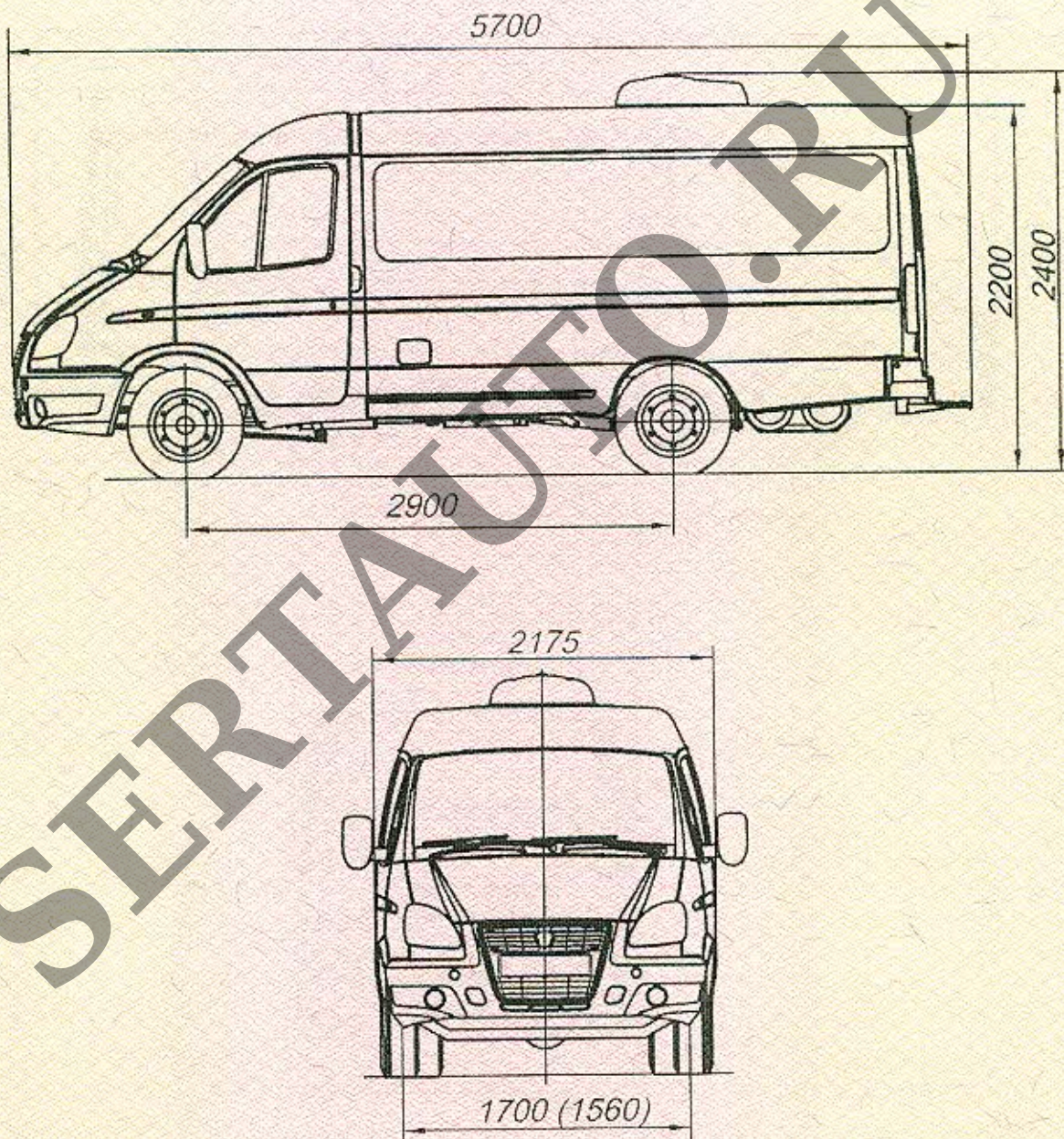
*Класс / Class B*





к Одобрению типа транспортного средства № E-RU.MT02.B.00262.P1

ОБЩИЙ ВИД ТРАНСПОРТНОГО СРЕДСТВА  
ГАЗ типа 3221 модификации 322125



SERTAUTO.RU

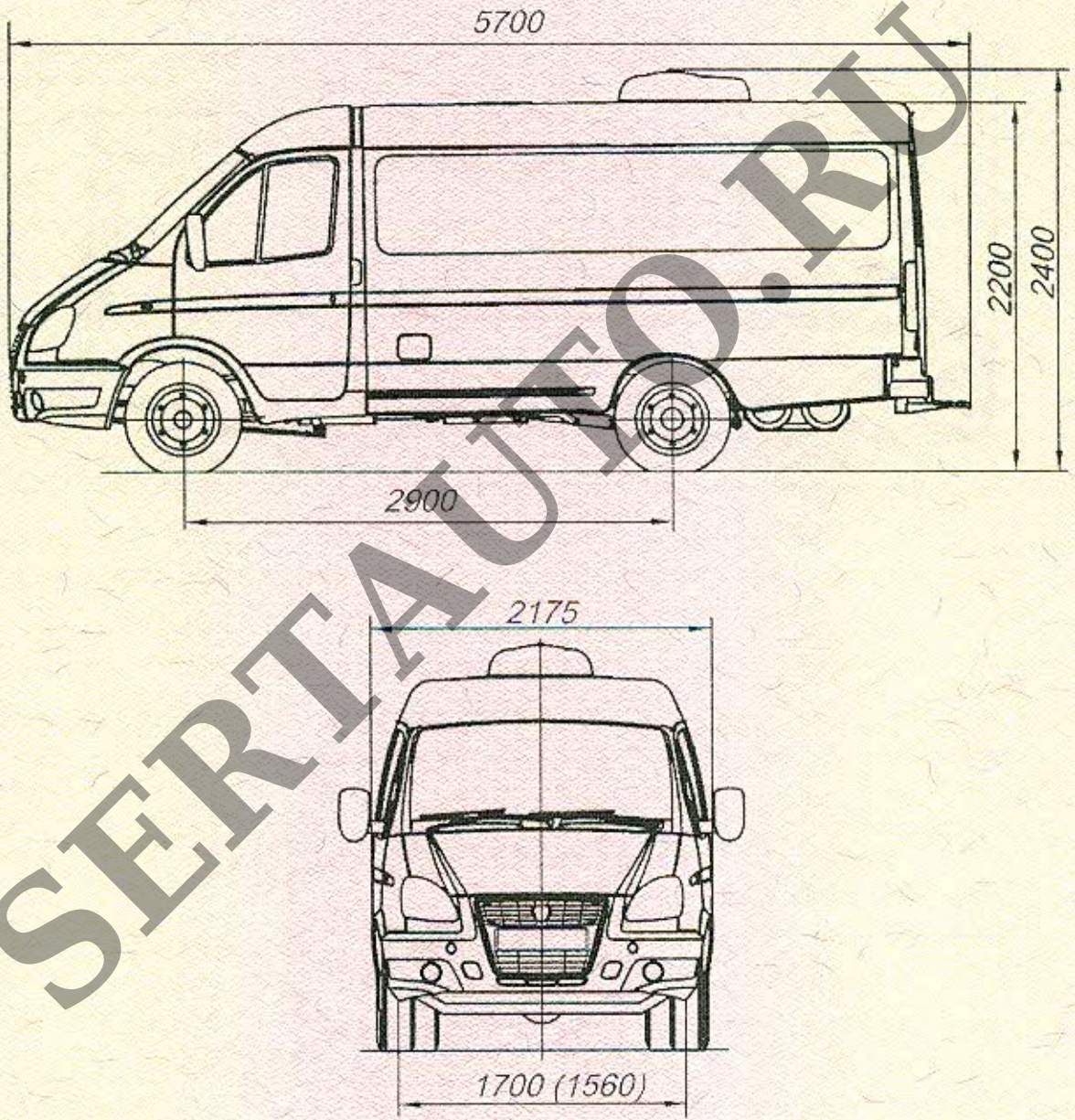


\* - в скобках указана колея задних колес.



к Одобрению типа транспортного средства № E-RU.MT02.B.00262.P1

**ОБЩИЙ ВИД ТРАНСПОРТНОГО СРЕДСТВА**  
ГАЗ типа 3221 модификации 322135



\* - в скобках указана колея задних колес

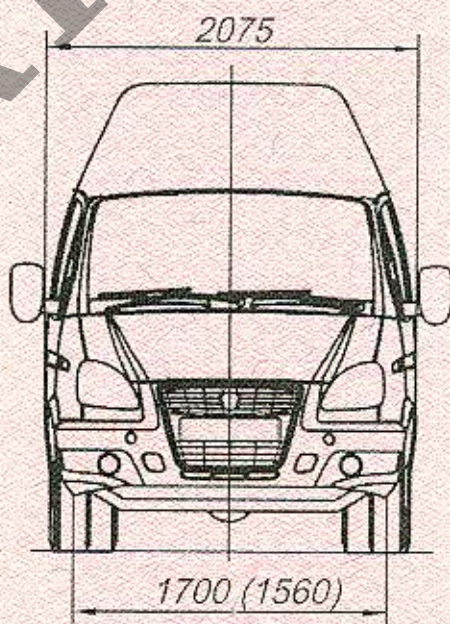
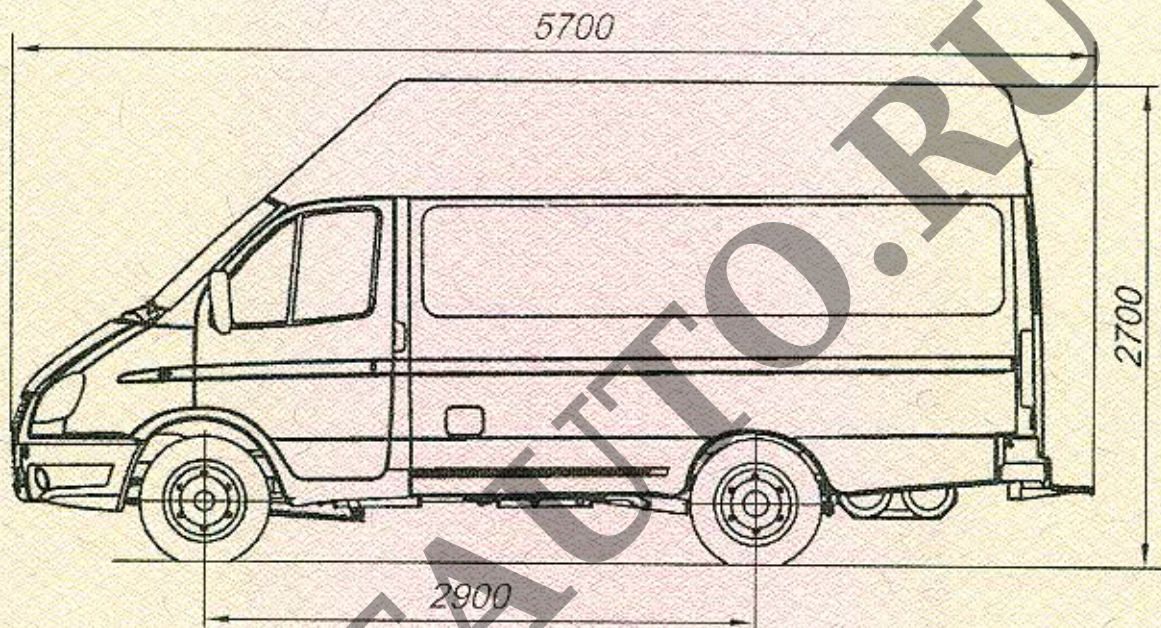




к Одобрению типа транспортного средства № E-RU.MT02.V.00262.P1

ОБЩИЙ ВИД ТРАНСПОРТНОГО СРЕДСТВА

ГАЗ типа 3221 модификации 322155



\* - в скобках указана колея задних колес



Приложение № \_\_\_\_\_

Стр. \_\_\_\_\_

к Одобрению типа транспортного средства № \_\_\_\_\_

**SERTAUTO.RU**