

РОССИЙСКАЯ ФЕДЕРАЦИЯ

ОДОБРЕНИЕ ТИПА ТРАНСПОРТНОГО СРЕДСТВА

0002841

№ E-RU.MT02.B.00231.P1

Срок действия с 31 декабря 2011 по 31 декабря 2014

ОРГАН ПО СЕРТИФИКАЦИИ

механических транспортных средств и прицепов, их составных частей и предметов оборудования
 «САТР-ФОНД» Межотраслевого Фонда «Сертификация автотранспорта САТР» (ОС «САТР-ФОНД»)
 125480, г. Москва, ул. Героев Панфиловцев, 24, ОГРН: 1027739132530
 № РОСС RU.0001.11MT02 от 04.06.2009 г. до 04.06.2014 г.
 тел.: (495) 454-42-27, факс: (495) 454-72-12, e-mail: mail@satrfond.ru

ТРАНСПОРТНЫЕ СРЕДСТВА

МАРКА	ГАЗ			
КОММЕРЧЕСКОЕ НАИМЕНОВАНИЕ	Газель		Соболь	
ТИП	3302	2705	2310	2752
МОДИФИКАЦИИ	3302, 330202, 33023, 330232, 33027, 330273, 33025, 330252, 330253	2705, 27057, 27055	2310, 23107	2752, 27527
КАТЕГОРИЯ	N ₁ , N1G			
ЭКОЛОГИЧЕСКИЙ КЛАСС	4			
КОД ОКП/ТН ВЭД	45 1112, 45 2330 (только для мод. 2705, 27057 в исполнении «мобильный офис центра занятости населения») / 8704 21			
ЗАЯВИТЕЛЬ И ЕГО АДРЕС	Общество с ограниченной ответственностью "Объединенный инженерный центр" (ООО "ОИЦ"), 603004, г. Нижний Новгород, пр. Ленина, 88, Российская Федерация, ОГРН 1075256005868, тел.: (831) 290-91-00, факс: (831) 290-84-10			
ИЗГОТОВИТЕЛЬ И ЕГО АДРЕС	Общество с ограниченной ответственностью «Автозавод «ГАЗ» (ООО «Автозавод «ГАЗ»), 603004, г. Нижний Новгород, пр. Ильича, 5, Российская Федерация, ОГРН 1045206907877, тел.: (831) 290-83-62, факс: (831) 290-84-10			
ПРЕДСТАВИТЕЛЬ ИЗГОТОВИТЕЛЯ И ЕГО АДРЕС	Общество с ограниченной ответственностью "Объединенный инженерный центр" (ООО "ОИЦ"), 603004, г. Нижний Новгород, пр. Ленина, 88, Российская Федерация, ОГРН 1075256005868, тел.: (831) 290-91-00, факс: (831) 290-84-10			
СБОРОЧНЫЙ ЗАВОД И ЕГО АДРЕС	603004, г. Нижний Новгород, пр. Ильича, 5, Российская Федерация тел.: (831) 290-83-62, факс: (831) 290-84-10			
ПОСТАВЩИК СБОРОЧНЫХ КОМПЛЕКТОВ И ЕГО АДРЕС	—			

соответствует установленным в Российской Федерации требованиям технического регламента о безопасности колесных транспортных средств.

Действие данного ОДОБРЕНИЯ ТИПА ТРАНСПОРТНОГО СРЕДСТВА распространяется на серийно выпускаемую продукцию.

Данное ОДОБРЕНИЕ ТИПА ТРАНСПОРТНОГО СРЕДСТВА без приложений недействительно.

Приложение № 1. Общие характеристики транспортного средства

Приложение № 2. Перечень документов, явившихся основанием для оформления ОДОБРЕНИЯ ТИПА ТРАНСПОРТНОГО СРЕДСТВА

Приложение № 3. Описание маркировки транспортного средства

Приложение № 4. Общий вид транспортного средства на восьми страницах

ДОПОЛНИТЕЛЬНАЯ ИНФОРМАЦИЯ

Транспортные средства не предназначены для перевозки опасных грузов.

Назначение транспортных средств 2705, 27057 в исполнении «мобильный офис центра занятости населения» – передвижной офис для работы сотрудников государственной службы занятости населения (во время стоянки транспортного средства).

Руководитель органа по сертификации



Подпись

Б.В. Киеуленко

инициалы, фамилия

ОДОБРЕНИЕ ТИПА ТРАНСПОРТНОГО СРЕДСТВА УТВЕРЖДЕНО.

Внесена запись в реестр за № **E-RU.MT02.B.00231.P1** от 27 декабря 2011

Заместитель руководителя

РОССТАНДАРТА

наименование федерального органа исполнительной власти, выполняющего функции компетентного административного органа Российской Федерации в соответствии с Женевским Соглашением 1958 года



Подпись

А.В. Зажигалкин

инициалы, фамилия

к Одобрению типа транспортного средства № E-RU.MT02.B.00231.P1

ОБЩИЕ ХАРАКТЕРИСТИКИ ТРАНСПОРТНОГО СРЕДСТВА

для модификаций:	3302, 330202, 33023, 330232, 2705, 2310, 2752							33027, 330273, 27057, 23107, 27527				
Колесная формула /ведущие колеса	4 × 2 / задние							4 × 4 / все				
Схема компоновки транспортного средства	полукапотная											
Расположение двигателя	переднее продольное											
для модификаций:	3302, 330202, 33027, 2310, 23107, 33025, 330252				33023, 330232, 330273, 330253			2705, 27057, 2752, 27527, 27055				
Исполнение грузозночного пространства	бортовая платформа, с дугами и тентом или без них							цельнометаллический или металлический, с пластиковой крышей на металлическом каркасе, фургон, сварной, не несущей конструкции				
Кабина	цельнометаллическая											
	трехместная			шестиместная				трех- или семиместная				
для модификаций:	3302, 33025	330202 330252	330232 330253	33023	33027	330273	27057	2705, 27055	2310	23107	27527	2752
Габаритные размеры, мм	— длина											
	5540	6619	6283	5540			5475 (5700)*	4880		4810		
— ширина												
			2066					2075 (2100)*	2066		2030	
— высота:												
— по кабине												
	2120	2274		2210	2364	2300	2200	2070	2170	2200	2100	
— по тенту												
	2570		2660			—		2400	2500	—		
База, мм	2900	3500		2900				2760				
Колея передних / задних колес, мм	1700...1560			1720...1560				1700 1560	1700 1700	1720...1700		1700 1700
Масса транспортного средства в снаряженном состоянии, кг	1748	1905	1957	1858	1910	2033	2076	1919	1805	1848	1986	1838
	2089	2262	2320	2210	2268	2404	2588	2415	1965	2199	2467	2304
Полная масса транспортного средства, кг (технически допустимая)	3500							2800	3000		2800	
Максимальная осевая масса, кг (технически допустимая)												
— переднюю ось, кг	1400	1500	1500	1400	1650	1650	1650	1400	1550	1650	1650	1550
— заднюю ось, кг	2500	2500	2500	2500	2500	2500	2500	2500	1620	1650	1650	1620
Максимальная масса прицепа, кг	буксировка прицепа не предусмотрена											

* — для мод. 2705, 27057 в исполнении «мобильный офис центра занятости населения».

к Одобрению типа транспортного средства № E-RU.MT02.B.00231.P1

для модификаций:	3302, 330202, 33023, 330232, 2705, 2310, 2752, 33027, 330273, 27057, 23107, 27527	33025, 330252, 330253	3302, 330202, 33023, 330232, 2705, 2310, 2752, 33027, 330273, 27057, 23107, 27527
Двигатель (марка, тип)	ОАО "УМЗ"	ОАО "УМЗ"	Beijing Foton Cummins Engine, P.R. China
	УМЗ-42164	УМЗ-421647	Cummins ISF 2.8s4129P
	четырёхтактный, с искровым зажиганием		четырёхтактный дизель с турбонаддувом
- количество и расположение цилиндров	4, рядное		
- рабочий объем цилиндров, см ³	2890	2890	2776
- степень сжатия	9.2	9.2	16.5
Максимальная мощность, кВт (мин ⁻¹) по Правилам ЕЭК ООН № 85	78.5 (4000)	73.4 (4000)	88.3 (3600)
Максимальный крутящий момент, Нм (мин ⁻¹)	220.5 (2500)	220.5 (2500)	270 (1400...3000)
Топливо	бензин с октановым числом не менее 95	сжиженный нефтяной газ	дизельное
Система питания	впрыскивание топлива с электронным управлением		впрыскивание топлива под давлением
Блок управления (маркировка)	M12.3.42164.3763	M12.9867.3763	CM 2220
ТНВД (тип, маркировка)	—	—	Bosch CR/CP 1H3/L85/10- 789S
Форсунки (тип, маркировка)	—	—	Bosch 0 445
Нагнетатель воздуха (тип, маркировка)	—	—	Holset HE211W
Воздушный фильтр (тип, маркировка)	AK2217-1109010	AK2217-1109010	AK2705A-1109010
Глушитель шума впуска (маркировка)	с бумажным элементом		
- 1 ступень	2217-1109410	2217-1109410	—
Система зажигания	микропроцессорная		
Катушка зажигания (маркировка)	5810.3705, 48.3705, 57.3705, 4601.3705, 54.3705, 2111.3705 или 4216.3705		
Свечи (маркировка)	LR15YC, A17ДВРМ или Bosch WR7CD		
Система выпуска и нейтра- лизации отработавших газов	один глушитель, система нейтрализации отработавших газов		
Нейтрализатор (маркировка)	33023-1206005		
- 1 ступень	367.1206000-29, МГС.2310.1206005-40 или 2705.1206005	МГС.2310.1206005-40 или 2705.1206005	
Глушитель (маркировка)	с набивкой, резонаторно-расширительного типа		
- 1 ступень	3302-1201008-40, 330232-1201008-20, 3221-1201008-50 или 27572-1201008-10	27055-1201008 или 33025-1201008-40 или 330232-1201008-20	3302-1201008-40, 330232-1201008-20, 3221-1201008-50 или 27572-1201008-10



к Одобрению типа транспортного средства № E-RU.MT02.B.00231.P1

для мод. с двигателями:	УМЗ-42164, УМЗ -421647	Cummins ISF 2.8s4129P
Трансмиссия (тип)	механическая	
Сцепление (марка, тип)	сухое, однодисковое, с гидравлическим приводом	
Коробка передач (марка, тип)	полностью синхронизированная, с ручным управлением	
– число передач	вперед -5, назад -1	
– передаточные числа		
I -	4.050	3.786
II -	2.340	2.188
III -	1.395	1.304
IV -	1.000	1.000
V -	0.849	0.794
З.Х. -	3.510	3.280
Раздаточная коробка (тип, маркировка) (только для мод. с колесной формулой 4x4)	ГАЗ, механическая, с межосевым блокируемым дифференциалом	
– число передач	2	
– передаточные числа		
высшее -	1.07	
низшее -	1.87	
Главная передача (тип, маркировка)	гипоидная	
– передаточное число	4.3 (для мод. с колесной формулой 4x2), 4.556 (для мод. с колесной формулой 4x4)	4.3
Подвеска		
Передняя (описание)	для ГАЗ-3302??, 2705?, 2310?, 2752?: зависимая, на продольных полуэллиптических рессорах, с телескопическими амортизаторами, со стабилизатором поперечной устойчивости или без него; для ГАЗ-2310, 2752: независимая, на поперечных рычагах, пружинная, с телескопическими амортизаторами, со стабилизатором поперечной устойчивости или без него	
Задняя (описание)	зависимая, на продольных полуэллиптических рессорах с телескопическими амортизаторами, со стабилизатором поперечной устойчивости или без него	
Рулевое управление (описание)	с гидроусилителем	без гидроусилителя
– рулевой механизм (тип, маркировка)	"винт-шариковая гайка-рейка-сектор"	
	ШНКФ453461.123, ГУР05.00.000 или 8090.955.302	3302-3400014-01, 3302-3400014-02

Тормозные системы

Рабочая (описание)

гидравлический двухконтурный привод с разделением по осям, с вакуумным усилителем, с АБС (только для ГАЗ 3302, 330202, 33023, 330232, 2705, 2310, 2752, 33025, 330252, 330253, 27055), тормозные механизмы передних колес дисковые, задних – барабанные

Запасная (описание)

каждый контур рабочей тормозной системы

Стояночная (описание)

механический (тросовый) привод к тормозным механизмам задних колес

усилитель (маркировка)

вакуумный двухкамерный 24-3510010-02 или 0204703525

главный цилиндр

двухпоршневой, 31029-3505010 или 0204703525

цилиндр колесный заднего

24-3501040-01 (для мод. 3302??, 2705??)

тормоза

24-10-3502040 (для мод. 2310??, 2752??)



к Одобрению типа транспортного средства № E-RU.MT02.B.00231.P1

Шины

модификации	размерность	минимально допустимый индекс нагрузки	скоростная категория	статический радиус, мм
3302, 330202, 33023, 330232, 2705, 33025, 330252, 330253, 27055	175R16C	98/96, 101/99	N, Q	316
	185/75R16C	104/102	Q	
33027, 330273, 27057	195R16C	104/102	L	331
	185/75R16C	104/102	Q	310
2310, 2752	215/65R16	102	T	310
	225/75R16	108	S	340

Оборудование транспортного средства

утеплитель облицовки радиатора;
по заказу: кондиционер (хладагент R134A); для мод. 2705, 27057 в исполнении «мобильный офис центра занятости населения»: кондиционер (хладагент R134A), дополнительный отопитель, независимый отопитель, стол с местами подключения оргтехники и блоками розеток, 2 поворотных кресла с жестким креплением (используются только во время стоянки), 2 рундука, стеллаж

Руководитель органа по сертификации



Подпись

Б.В. Кисуленко

инициалы, фамилия



ОПИСАНИЕ МАРКИРОВКИ ТРАНСПОРТНОГО СРЕДСТВА

1. Место расположения и форма знака обращения на рынке:
 На специальной табличке, расположенной рядом с табличкой изготовителя.
 Знак обращения на рынке выполнен в соответствии с Постановлением Правительства Российской Федерации от 19 ноября 2003 г. № 696.
2. Место расположения таблички изготовителя:
 На задней стойке проема правой двери кабины
3. Место расположения идентификационного номера:
 - 3.1. На табличке изготовителя.
 - 3.2. Для автомобилей с бортовой платформой:
 на правом лонжероне рамы перед передним кронштейном задней рессоры (при установке второго топливного бака и для мод. 33025, 330252, 330253 – между кронштейнами задних рессор).
 - 3.3. Для автомобилей с цельнометаллическим кузовом-фургоном:
 на наружной панели передка кабины, под капотом с правой стороны по ходу движения.
4. Структура и содержание идентификационного номера транспортных средств:

1	2	3	4	5	6	7	8	9	10	11	12	13	14	15	16	17
X	9	6	?	?	?	?	?	?	?	?	?	?	?	?	?	?

- поз. 1 - 3: X96 – международный идентификационный код изготовителя (WMI) – ООО "Автозавод "ГАЗ", Российская Федерация.
- поз. 4 - 9: Обозначение типа и модификации транспортного средства:
 330200, 330202, 330230, 330232, 330270, 330273, 270500, 270570, 231000, 275200, 231070, 275270, 330250, 330252, 330253, 270550
- поз. 10: Модельный год согласно Таблице 1 Приложения № 8 к техническому регламенту о безопасности колесных транспортных средств.
- поз. 11 - 17: Производственный номер транспортного средства.

Руководитель органа по сертификации



подпись

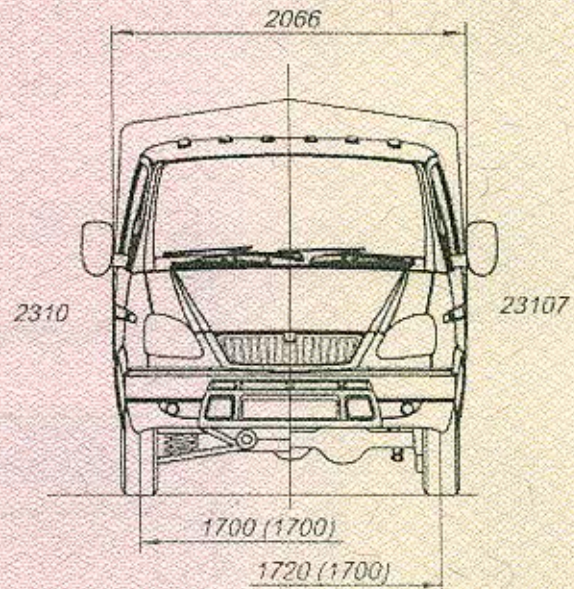
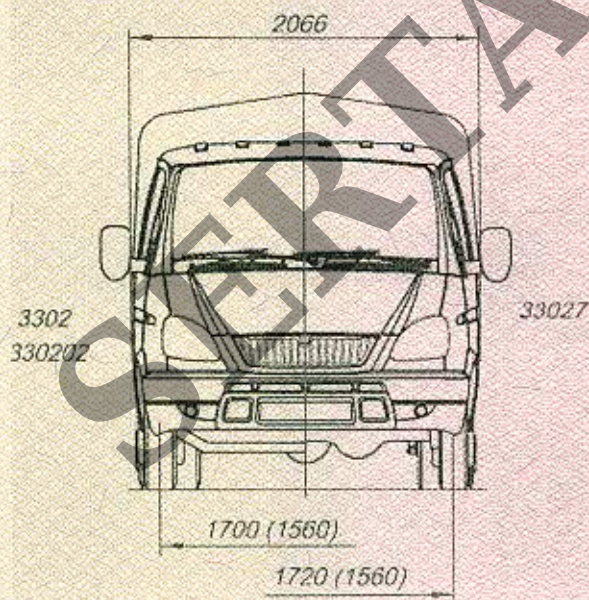
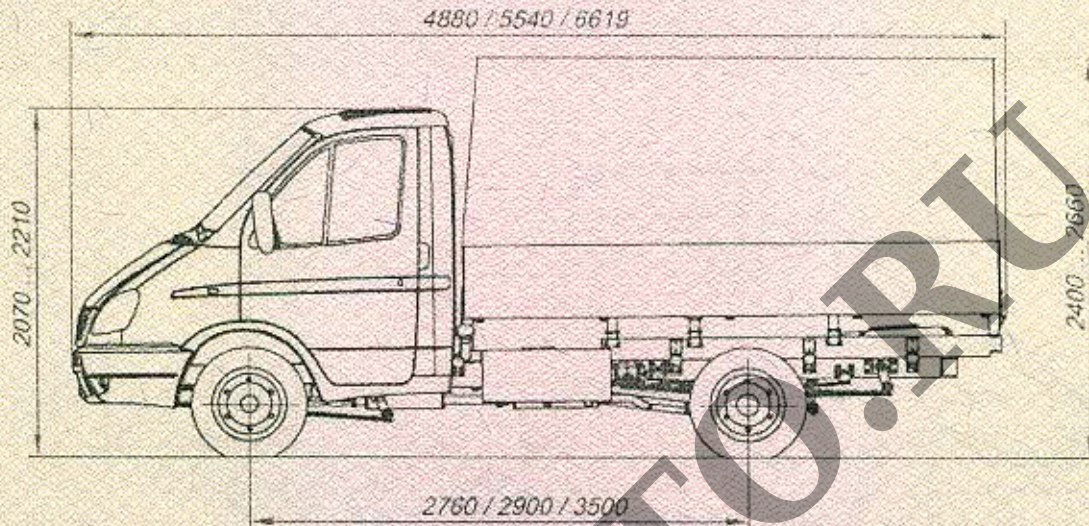
Б.В. Кисуленко

инициалы, фамилия



к Одобрению типа транспортного средства № E-RU.MT02.V.00231.P1

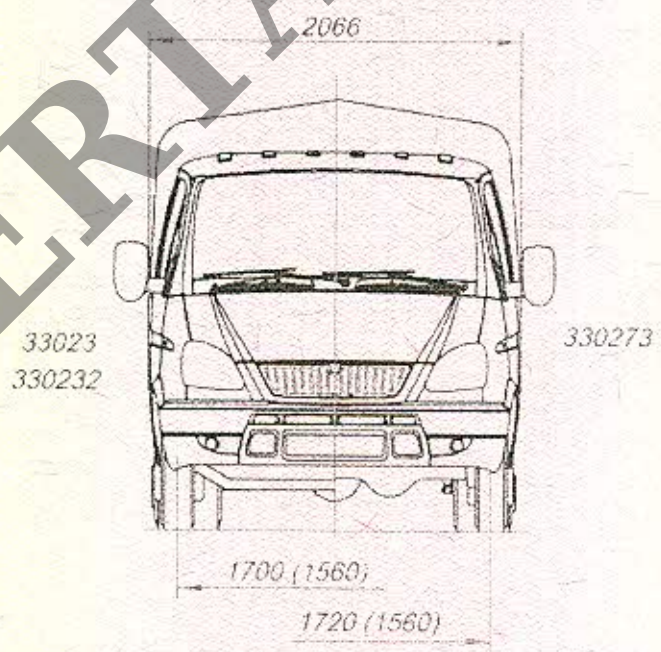
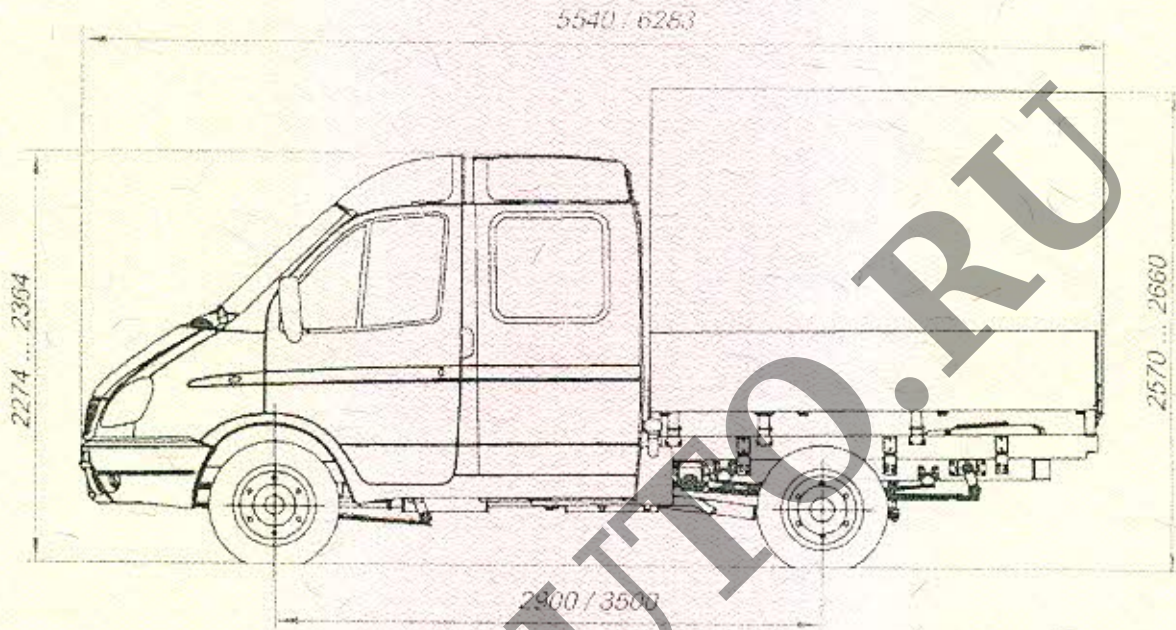
ОБЩИЙ ВИД ТРАНСПОРТНОГО СРЕДСТВА
ГАЗ типа 3302, 2310 модификации 3302, 33020, 33027, 2310, 23107



* - В скобках указана копия задних колес

к Одобрению типа транспортного средства № E-RU.MT02.B.00231.P1

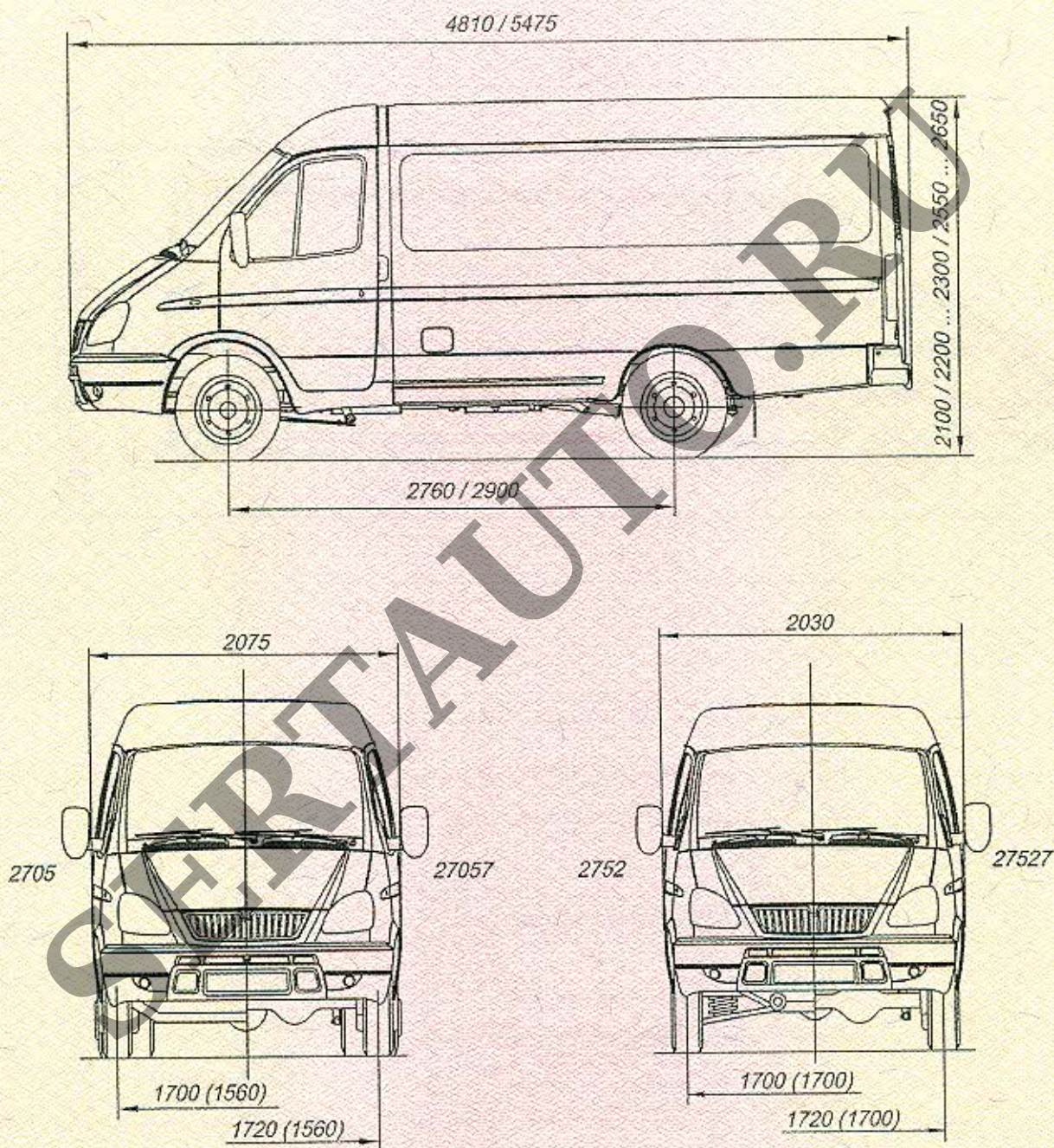
**ОБЩИЙ ВИД ТРАНСПОРТНОГО СРЕДСТВА
ГАЗ типа 3302 модификации 33023, 330232, 330273**



* В скобках указана колея задних колес

к Одобрению типа транспортного средства № E-RU.MT02.B.00231.P1

ОБЩИЙ ВИД ТРАНСПОРТНОГО СРЕДСТВА
ГАЗ типа 2705, 2752 модификации 2705, 27057, 2752, 27527

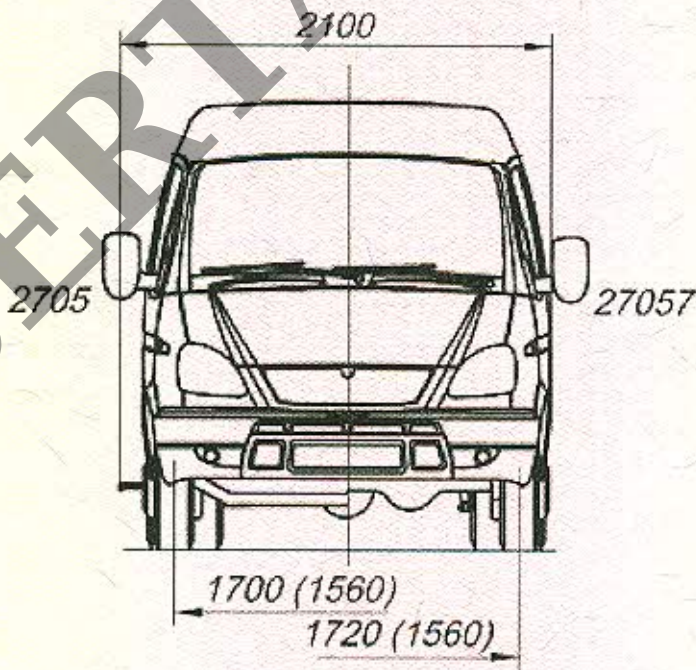
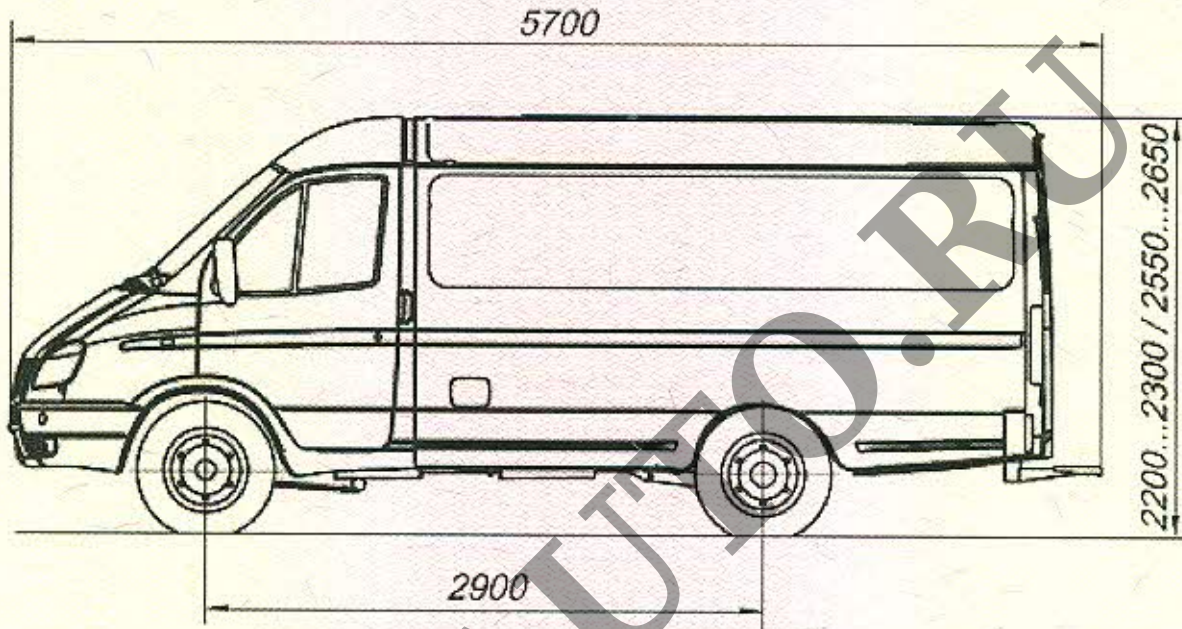


* - В скобках указана колея задних колес

к Одобрению типа транспортного средства № E-RU.MT02.B.00231.P1

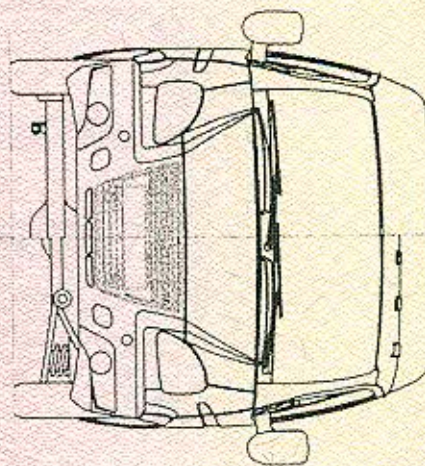
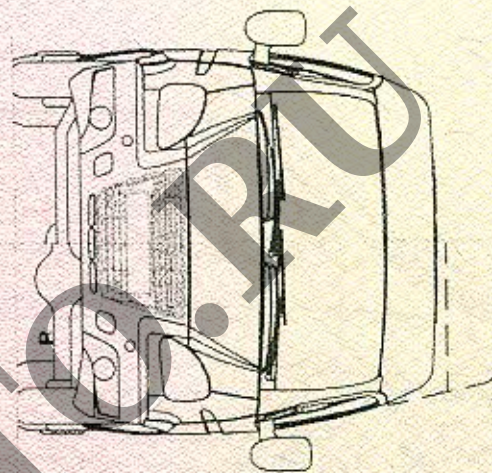
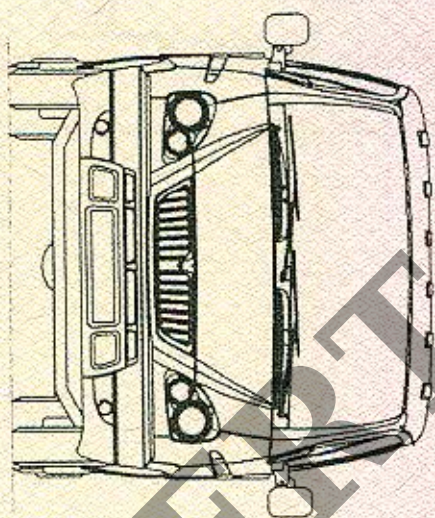
ОБЩИЙ ВИД ТРАНСПОРТНОГО СРЕДСТВА

ГАЗ типа 2705 модификации 2705, 27057 в исполнении «мобильный офис центра занятости населения»



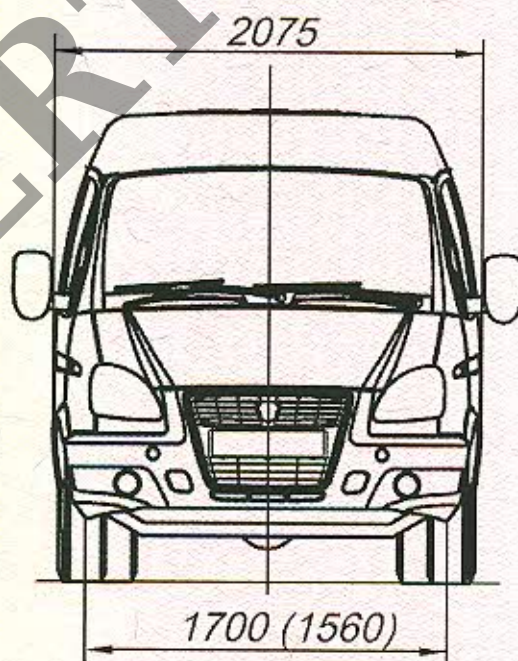
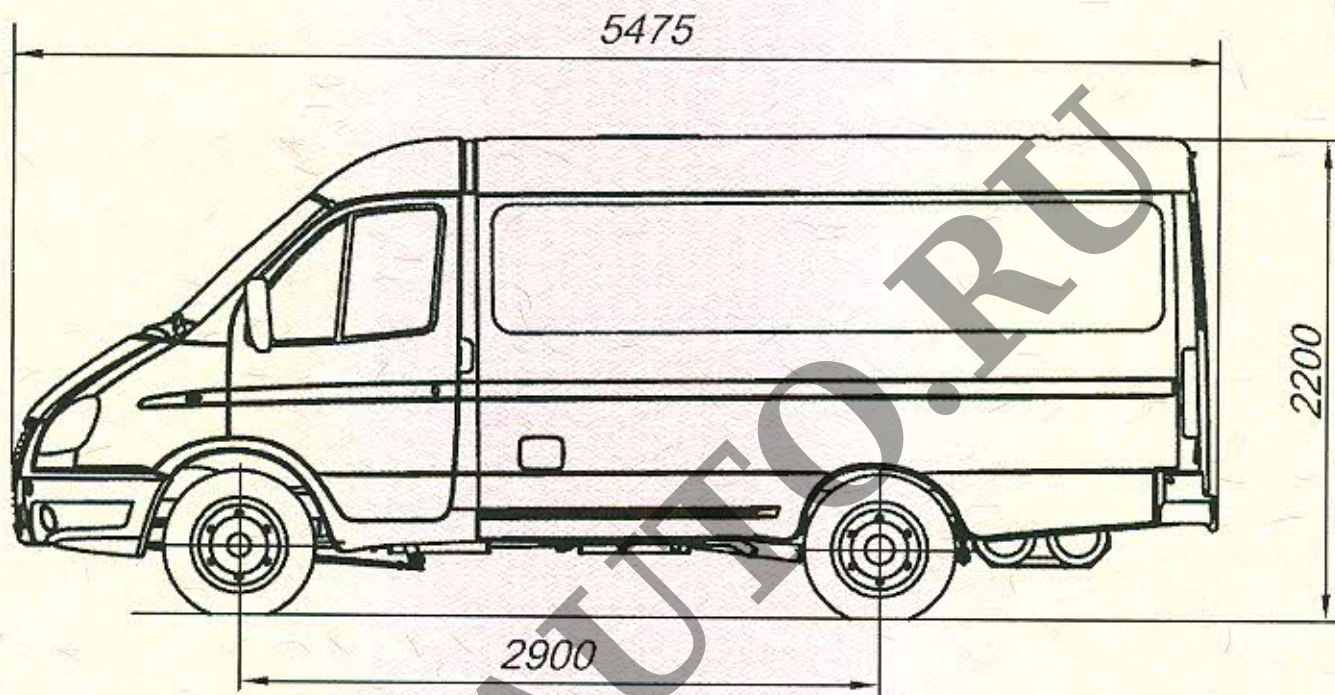
* - В скобках указана колея задних колес

ОБЩИЙ ВИД ТРАНСПОРТНОГО СРЕДСТВА



к Одобрению типа транспортного средства № E-RU.MT02.B.00231.P1

ОБЩИЙ ВИД ТРАНСПОРТНОГО СРЕДСТВА
ГАЗ типа 2705 модификации 27055

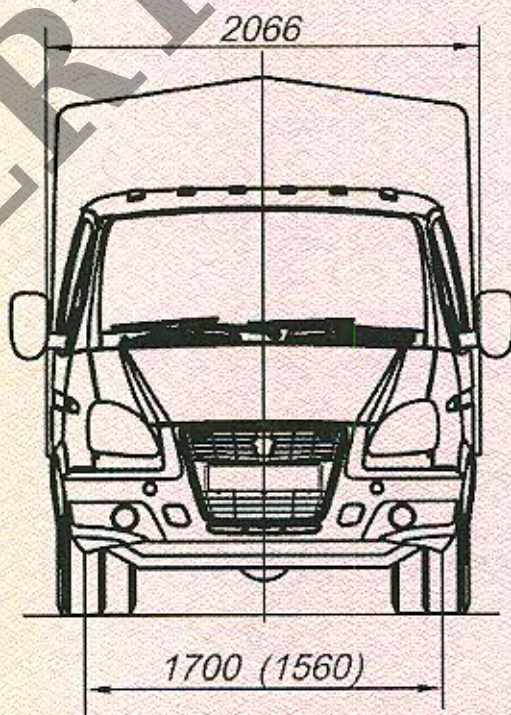
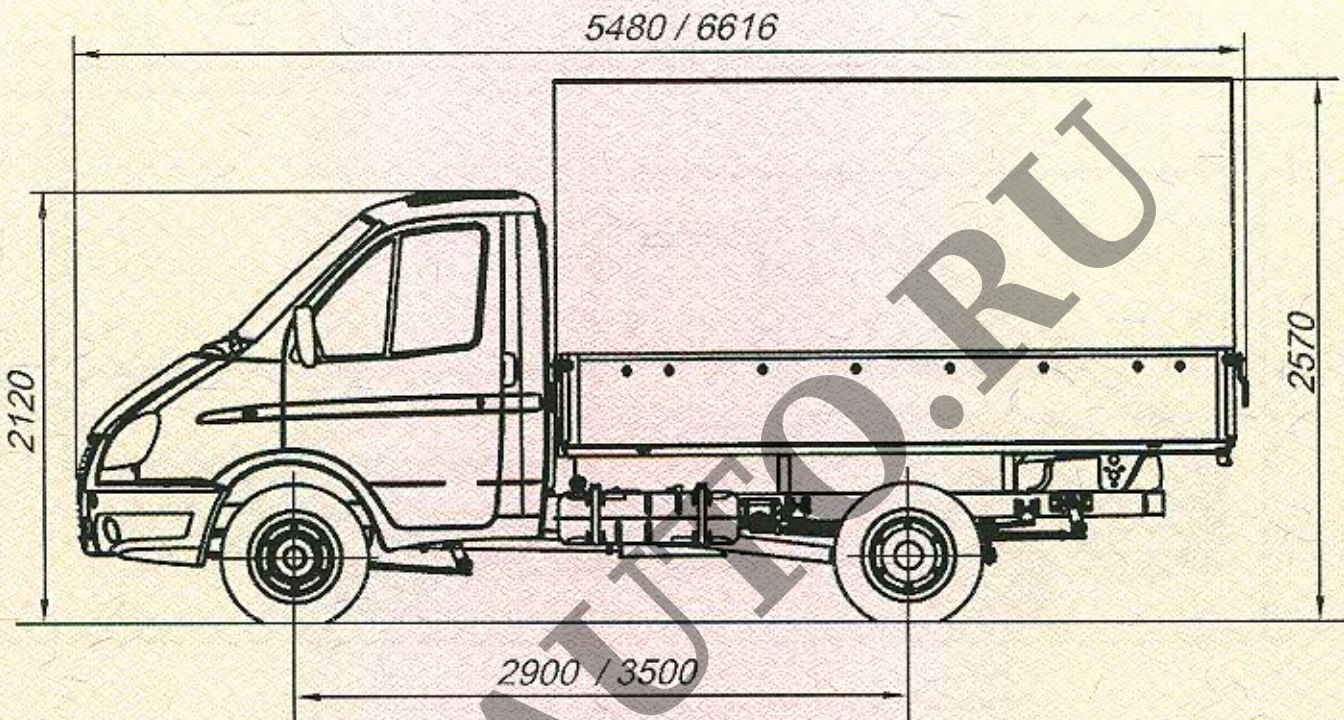


* - в скобках указана колея задних колес



к Одобрению типа транспортного средства № E-RU.MT02.B.00231.P1

ОБЩИЙ ВИД ТРАНСПОРТНОГО СРЕДСТВА
ГАЗ типа 3302 модификации 33025, 330252

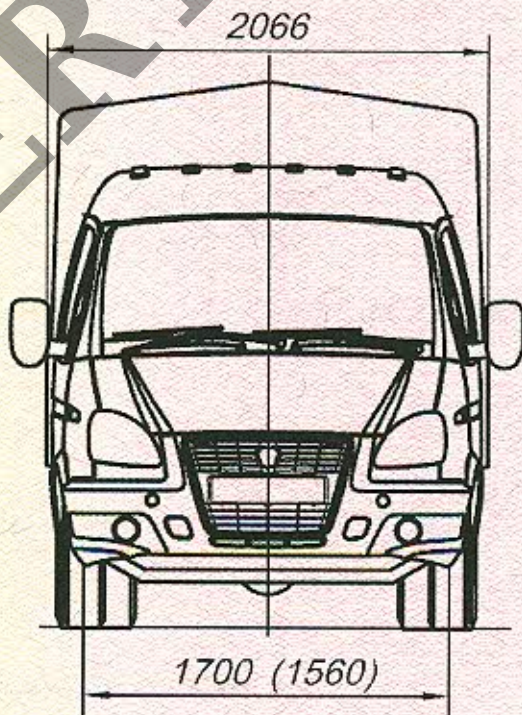
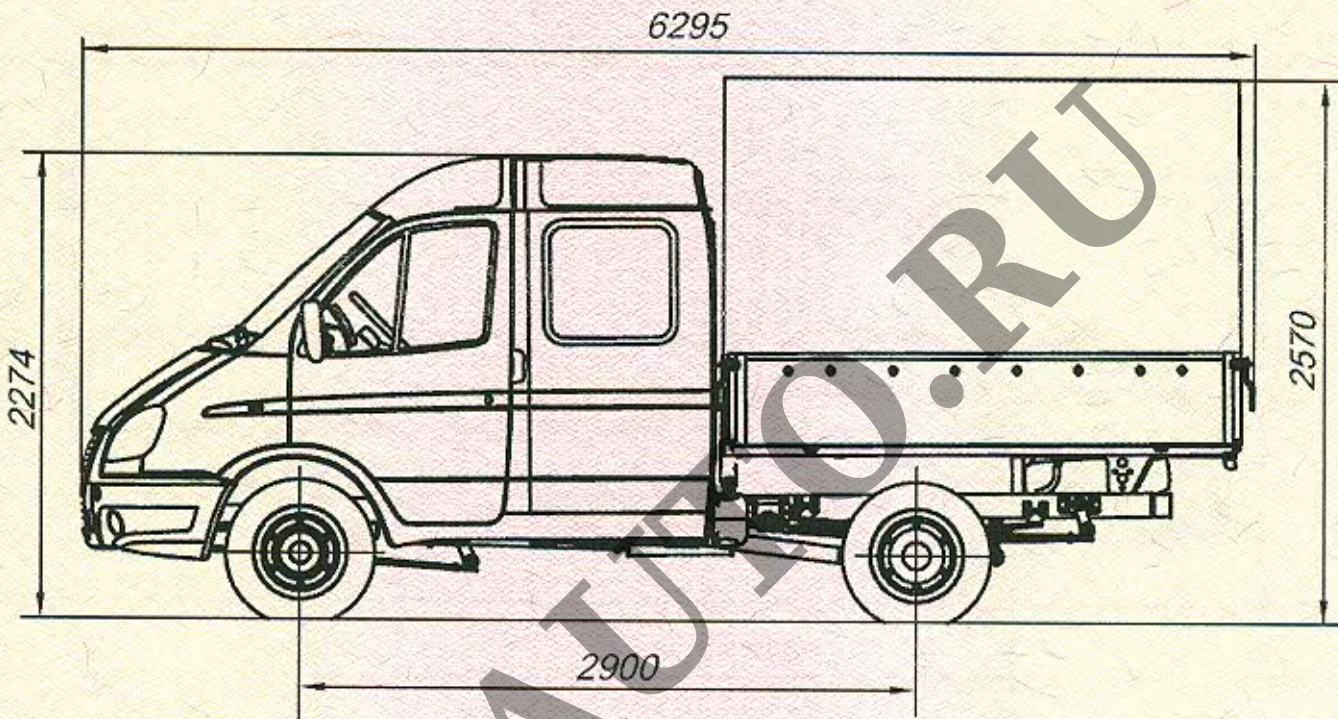


* - в скобках указана колея задних колес



к Одобрению типа транспортного средства № E-RU.MT02.B.00231.P1

ОБЩИЙ ВИД ТРАНСПОРТНОГО СРЕДСТВА
ГАЗ типа 3302 модификации 330253



* - в скобках указана колея задних колес