

РОССИЙСКАЯ ФЕДЕРАЦИЯ

ОДОБРЕНИЕ ТИПА ТРАНСПОРТНОГО СРЕДСТВА

0002804

№ E-RU.MT02.V.00320

Срок действия с 28 декабря 2011 по 28 декабря 2014

ОРГАН ПО СЕРТИФИКАЦИИ

механических транспортных средств и прицепов, их составных частей и предметов оборудования
“САТР-ФОНД” Межотраслевого Фонда “Сертификация автотранспорта САТР” (ОС “САТР-ФОНД”)
125480, г. Москва, ул. Героев Панфиловцев, 24, ОГРН: 1027739132530
№ РОСС RU.0001.11MT02 от 04.06.2009 г. до 04.06.2014 г.
тел.: (495) 454-42-27, факс: (495) 454-72-12, e-mail: mail@satrfond.ru

ТРАНСПОРТНЫЕ СРЕДСТВА

МАРКА	Урал
КОММЕРЧЕСКОЕ НАИМЕНОВАНИЕ	Автоцистерна пожарная АЦ-8,0-7,0 (63701) - только для 63701-0952
ТИП	6370
МОДИФИКАЦИИ	6370-0121, 6370-0121-01, 63701-0911, 63701-0952, 63704-0151
КАТЕГОРИЯ	N ₂ G
ЭКОЛОГИЧЕСКИЙ КЛАСС	4
КОД ОКП / ТН ВЭД	45 1156 / 8704 10 – для мод. 6370-0121, 6370-0121-01 45 1116 / 8704 23 – для мод. 63701-0911 45 1136 / 8701 20 – для мод. 63704-0151 48 5411 / 8705 30 – для мод. 63701-0952
ЗАЯВИТЕЛЬ И ЕГО АДРЕС	Открытое акционерное общество "Автомобильный завод "УРАЛ" (ОАО "Автомобильный завод "УРАЛ"), 456304, Челябинская область, г. Миасс, проспект Автозаводцев, д. 1, Российская Федерация ОГРН: 1027400870826, тел.: (3513) 29 74 21, факс: (3513) 55 16 37
ИЗГОТОВИТЕЛЬ И ЕГО АДРЕС	Открытое акционерное общество "Автомобильный завод "УРАЛ" (ОАО "Автомобильный завод "УРАЛ"), 456304, Челябинская область, г. Миасс, проспект Автозаводцев, д. 1, Российская Федерация ОГРН: 1027400870826, тел.: (3513) 29 74 21, факс: (3513) 55 16 37
ПРЕДСТАВИТЕЛЬ ИЗГОТОВИТЕЛЯ И ЕГО АДРЕС	_____
СБОРОЧНЫЙ ЗАВОД И ЕГО АДРЕС	ОАО "Автомобильный завод "УРАЛ", 456304, Челябинская обл., г. Миасс, проспект Автозаводцев, д. 1, Российская Федерация
ПОСТАВЩИК СБОРОЧНЫХ КОМПЛЕКТОВ И ЕГО АДРЕС	_____

соответствуют установленным в Российской Федерации требованиям технического регламента
о безопасности колесных транспортных средств.

Действие данного ОДОБРЕНИЯ ТИПА ТРАНСПОРТНОГО СРЕДСТВА распространяется на
серийно выпускаемую продукцию.



Данное ОДОБРЕНИЕ ТИПА ТРАНСПОРТНОГО СРЕДСТВА без приложений недействительно.

Приложение № 1. Общие характеристики транспортного средства

Приложение № 2. Перечень документов, явившихся основанием для оформления ОДОБРЕНИЯ ТИПА ТРАНСПОРТНОГО СРЕДСТВА

Приложение № 3. Описание маркировки транспортного средства

Приложение № 4. Общий вид транспортного средства на четырех страницах

ДОПОЛНИТЕЛЬНАЯ ИНФОРМАЦИЯ

Транспортные средства не предназначены для перевозки опасных грузов.

В случае превышения параметров, указанных в пунктах 3.1 и 3.2 Приложения № 4 к техническому регламенту о безопасности колесных транспортных средств, для передвижения транспортных средств по территории Российской Федерации необходимо оформление специального разрешения.

Руководитель органа по сертификации



подпись

Б.В. Кисуленко

инициалы, фамилия

ОДОБРЕНИЕ ТИПА ТРАНСПОРТНОГО СРЕДСТВА УТВЕРЖДЕНО.

Внесена запись в реестр за № E-RU.MT02.B.00320 от 28 декабря 2011

Заместитель руководителя РОССТАНДАРТА



подпись

А.В. Зажигалкин

инициалы, фамилия

наименование федерального органа исполнительной власти, выполняющего функции центрального административного органа Российской Федерации в соответствии с Женевским Соглашением 1958 года

к Одобрению типа транспортного средства № E-RU.MT02.B.00320

ОБЩИЕ ХАРАКТЕРИСТИКИ ТРАНСПОРТНОГО СРЕДСТВА

Колесная формула / ведущие колеса 6 × 6 / все
 Схема компоновки транспортного средства кабина над двигателем
 Расположение двигателя переднее продольное
 Исполнение грузочного пространства для мод. 6370-0121, 6370-0121-01 – металлическая самосвальная платформа с задней разгрузкой;
 для мод. 63701-0911 – металлическая бортовая платформа с задним и боковыми откидными бортами, с тентом;
 для мод. 63701-0952 – автоцистерна пожарная;
 для мод. 63704-0151 – седельно-сцепное устройство цельнометаллическая, двухдверная, двухместная, опрокидывающаяся вперед, со спальным местом (для всех) + кабина боевого расчета, двухдверная, четырехместная (для мод. 63701-0952)

Кабина

Для модификаций:	6370-0121, 6370-0121-01	63701-0911	63701-0952	63704-0151	
Габаритные размеры, мм					
– длина	8160	9750	9920	7740	
– ширина		2550			
– высота	3450	3800	3580	3300	
База, мм	3825 + 1440	4680 + 1440	4680 + 1440	3825 + 1440	
Колея передних / задних колес, мм		2100 / 2100			
Масса транспортного средства в снаряженном состоянии, кг	14650	12600	16000	11250...11850	
Полная масса транспортного средства, кг					
– технически допустимая	33500	33450	25000	33500	
– разрешенная		25000			
Максимальная осевая масса, кг					
– на переднюю ось	технически допустимая разрешенная	7500	7480	7500	6550...7500
– на заднюю тележку	технически допустимая разрешенная	26000	25970	17500	25100...26000
Максимальная масса прицепа/полуприцепа, кг			буксировка прицепа не предусмотрена	51000...51600	
Максимальная масса автопоезда, кг					
– технически допустимая	63000	63000		63000	
– разрешенная		40000			

Для модификаций:	6370-0121, 63701-0911, 63701-0952, 63704-0151	6370-0121-01
Двигатель (марка, тип)	ЯМЗ-652 и его комплектации с ЯМЗ-652-01 по ЯМЗ-652-99	ЯМЗ-6521 и его комплектации с ЯМЗ-6521-01 по ЯМЗ-6521-99
количество и расположение цилиндров	четырёхтактный дизель	
рабочий объем цилиндров, см ³	6, рядное	
степень сжатия	11120	
	16,4	

к Одобрению типа транспортного средства № E-RU.MT02.B.00320

Для модификаций с двигателями:		ЯМЗ-652		ЯМЗ-6521			
Максимальная мощность, кВт (мин ⁻¹) по ГОСТ 14846-81		303 (1875...1925)		266 (1875...1925)			
Максимальный крутящий момент, Н·м (мин ⁻¹)		1870 (1100...1400)		1670 (1100...1400)			
Топливо		дизельное					
Система питания (тип)		впрыскивание топлива под давлением					
Блок управления (маркировка)		BOSCH, EDC7UC31					
ТНВД (тип, маркировка)		BOSCH, 650.1111005 (0 445 020 086)					
Форсунки (тип, маркировка)		BOSCH, 650.1112010 (0 445 120 142) модели CRIN2					
Нагнетатель воздуха (тип, маркировка)		BorgWarner, S400/91H39CBAMM/1.10C12, 650.1118011 (5010412597)					
Воздушный фильтр (тип, маркировка)		7511.1109010 или 8421.1109010-10		7511.1109010 или 8421.1109010-10 или ФВ721.1109510-30			
Система выпуска и нейтрализации отработавших газов		один глушитель; система нейтрализации отсутствует					
Глушитель (маркировка)		УралАЗ или ООО "ЗТЕ", 63685-1201010, или ООО "ИТЦ МСП", 36.1201010-02, или RENAULT, 5010317468					
Для модификаций:		6370-0121, 63701-0911, 63701-0952, 63704-0151			6370-0121-01		
Трансмиссия (тип)		механическая					
Сцепление (марка, тип)		ZF SACHS, MFZ 430, сухое, однодисковое					
Коробка передач (марка, тип)		ZF 16 S 2220 TD		ZF 16 S 2220 TO			
		с ручным управлением					
- число передач		вперед - 16, назад - 2					
- передаточные числа		низшее	высшее	низшее	высшее	низшее	высшее
		I -	16.41	13.80	13.80	11.54	13.80
		II -	11.28	9.49	9.49	7.93	9.49
		III -	7.76	6.53	6.53	5.46	6.53
		IV -	5.43	4.57	4.57	3.82	4.57
		V -	3.59	3.02	3.02	2.53	3.02
		VI -	2.47	2.08	2.08	1.74	2.08
		VII -	1.70	1.43	1.43	1.20	1.43
		VIII -	1.19	1.00	1.00	0.84	1.00
		3.X. -	15.36	12.92	12.92	10.80	12.92
Раздаточная коробка (тип, маркировка)		ZF, VG2000, механическая, с цилиндрическим блокируемым межосевым дифференциалом					
- число передач		2					
- передаточные числа		высшее -		0.890			
		низшее -		1.536			
Главная передача (тип, маркировка)		RABA, двойная, разнесенная, с блокируемым межколесным дифференциалом					
- передаточное число		6.135					

Подвеска
Передняя (описание)

Задняя (описание)

зависимая, на двух продольных параболических рессорах, с гидравлическими телескопическими амортизаторами, со стабилизатором поперечной устойчивости
зависимая, балансирующая, на двух продольных полуэллиптических рессорах с реактивными штангами, со стабилизаторами поперечной устойчивости на среднем и заднем мостах



к Одобрению типа транспортного средства № E-RU.MT02.B.00320

Рулевое управление (описание)

– рулевой механизм
(тип, маркировка)

с гидроусилителем

RBL, C-700K или C-700V. "винт-шариковая гайка-рейка-сектор"

Тормозные системы

Рабочая (описание)

пневматический трехконтурный привод с разделением на контуры по осям, с АБС; тормозные механизмы всех колес - барабанные

Запасная (описание)

каждый контур рабочей тормозной системы

Стояночная (описание)

привод от пружинных энергоаккумуляторов к тормозным механизмам колес задней тележки, управление пневматическое
моторный тормоз-замедлитель

Вспомогательная (износостойкая)
(описание)

– компрессор (маркировка)
– тормозные камеры (маркировка)

KNORR-BREMSE, SEB01545-LP4851
Wabco, 423 106 900 0, 925 106 200 0, или
Knorr Bremse, BX 3535 H33442A, BZ 46 H32128

Шины	размерность	минимально допустимый индекс нагрузки	скоростная категория	статический радиус, мм
	16.00 R20	173	F	615
	425/95 R20 (16.00R20)	173	G	615

Оборудование транспортного средства

для мод. 63701-0952 – лафетный ствол, насос Jonstadt 4000, рукава пожарные, специальный предупреждающий огонь (световая балка) "Премьер", сблокированный с сигнальной громкоговорящей установкой "Смерч", пенобак емкостью 1000 литров, цистерна для воды емкостью не менее 8000 литров.

Руководитель органа по сертификации



подпись

Б.В. Кисуленко

инициалы, фамилия



ОПИСАНИЕ МАРКИРОВКИ ТРАНСПОРТНОГО СРЕДСТВА

1. Место расположения и форма знака обращения на рынке:
Рядом с табличкой изготовителя.
Знак обращения на рынке выполнен в соответствии с Постановлением Правительства Российской Федерации от 19 ноября 2003 г. № 696.
2. Место расположения таблички изготовителя:
В правой передней части кабины автомобиля, под откидной решеткой.
3. Место расположения идентификационного номера:
 - 3.1. На табличке изготовителя.
 - 3.2. На правом лонжероне рамы, в задней части.
4. Структура и содержание идентификационного номера (номеров) транспортных средств:

1	2	3	4	5	6	7	8	9	10	11	12	13	14	15	16	17
X	1	P	6	3	7	0	?	0	?	?	?	?	?	?	?	?

- поз. 1 - 3: Международный идентификационный код изготовителя (WMI):
X1P – ОАО "Автомобильный завод "УРАЛ" (Российская Федерация).
- поз. 4 - 9: Код типа транспортного средства.
637000 – Урал-6370-0121, Урал-6370-0121-01;
637010 – Урал-63701-0911, Урал-63701-0952;
637040 – Урал-63704-0451.
- поз. 10: Год выпуска согласно Таблице 1 Приложения № 8 к техническому регламенту о безопасности колесных транспортных средств.
- поз. 11 - 17: Производственный номер транспортного средства.

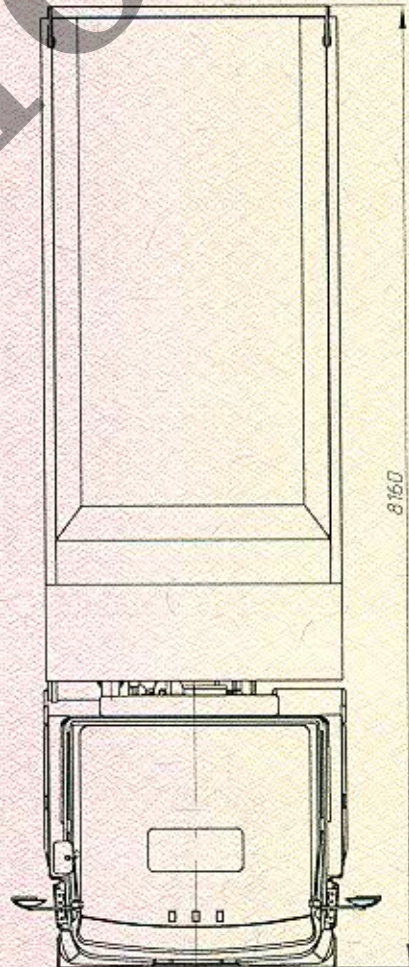
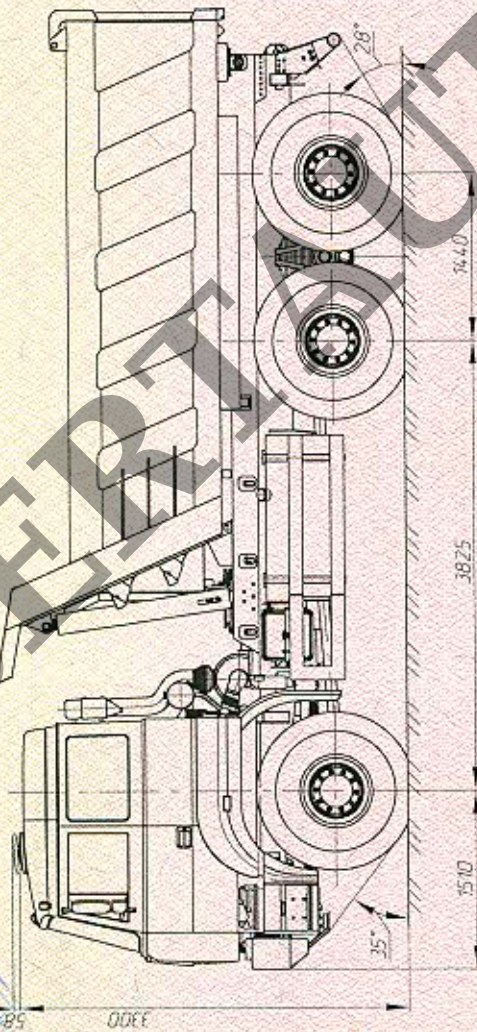
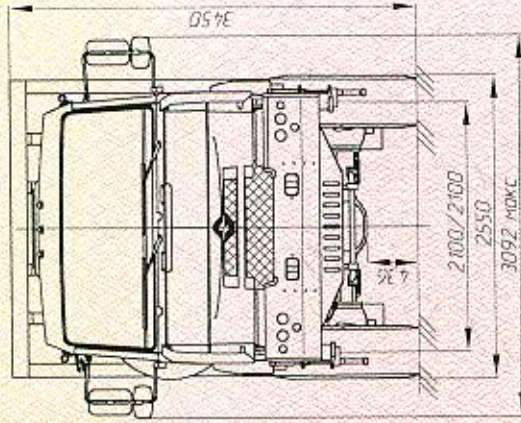
Руководитель органа по сертификации



Б.В. Кисуленко
инициалы, фамилия

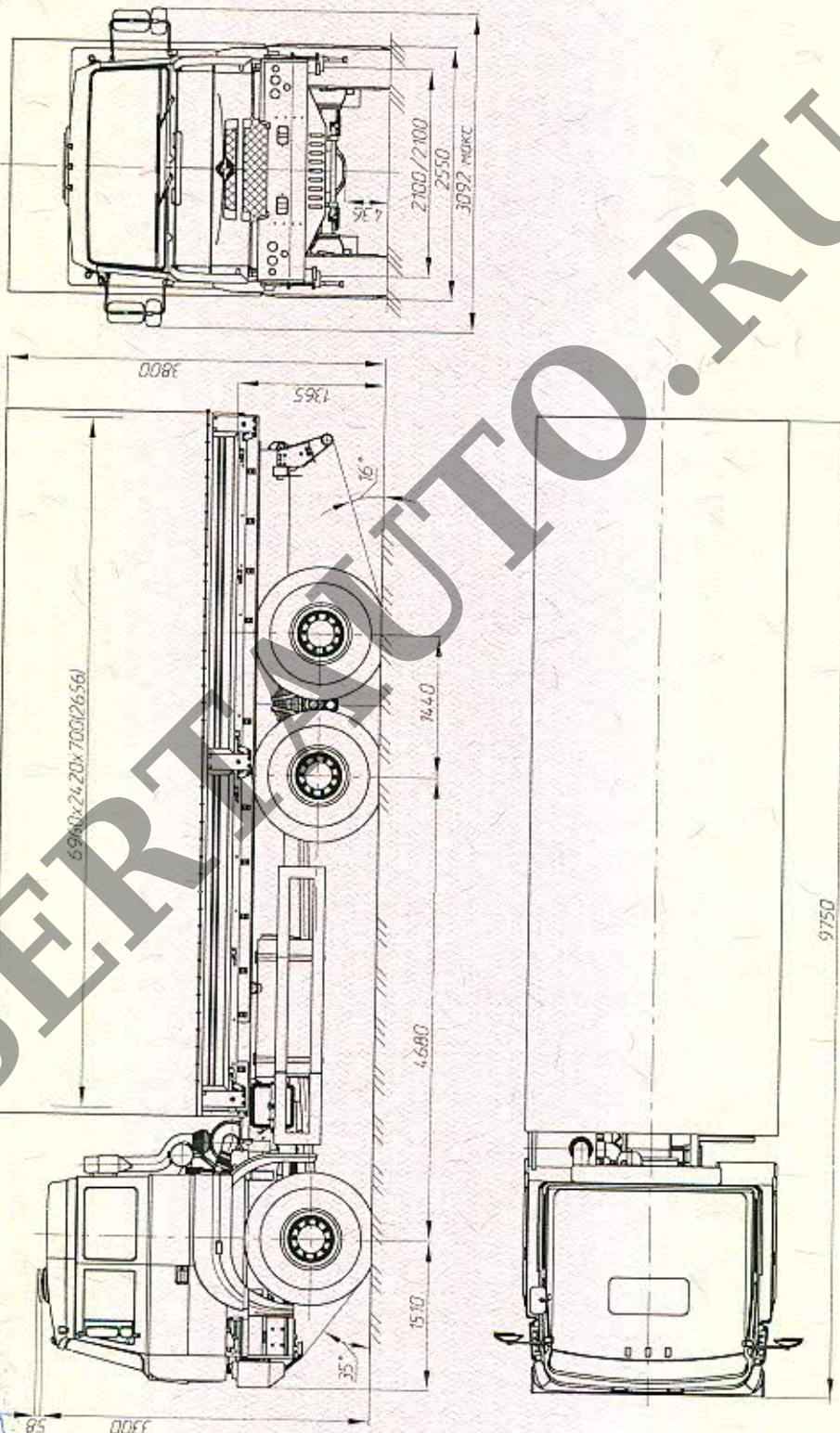


ОБЩИЙ ВИД ТРАНСПОРТНОГО СРЕДСТВА
Урал типа 6370, модификаций 6370-0121, 6370-0121-01



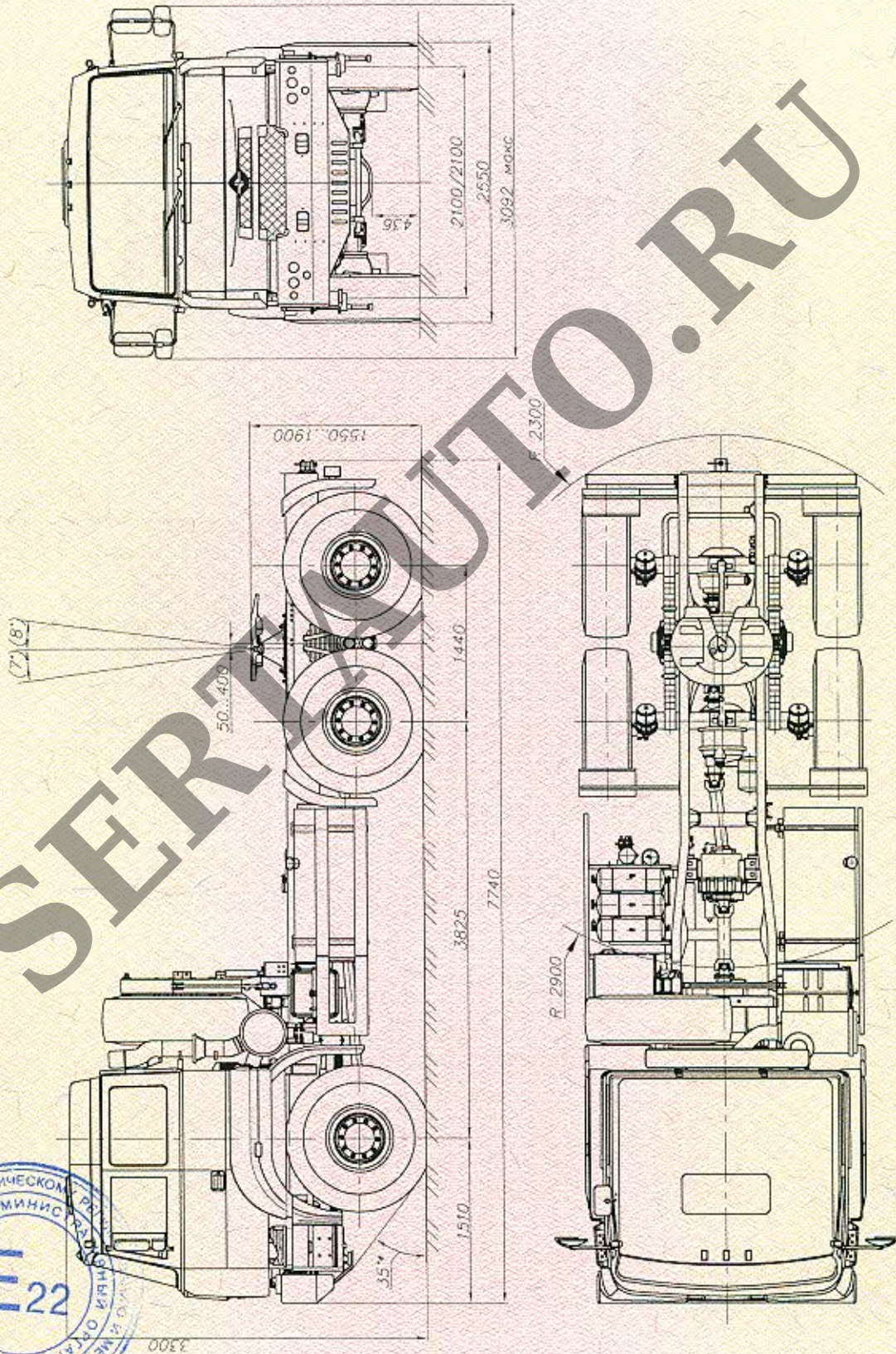
ОБЩИЙ ВИД ТРАНСПОРТНОГО СРЕДСТВА

Урал типа 6370, модификации 63701-0911



ОБЩИЙ ВИД ТРАНСПОРТНОГО СРЕДСТВА

Урал типа 6370, модификации 63704-0151



к Одобрению типа транспортного средства № E-RU.MT02.B.00320

ОБЩИЙ ВИД ТРАНСПОРТНОГО СРЕДСТВА

Урал типа 6370, модификации 63701-0952

