

# РОССИЙСКАЯ ФЕДЕРАЦИЯ

## ОДОБРЕНИЕ ТИПА ТРАНСПОРТНОГО СРЕДСТВА

0002828

№ E-RU.MT02.B.00321

Срок действия с 01 января 2012 по 31 декабря 2014

### ОРГАН ПО СЕРТИФИКАЦИИ

механических транспортных средств и прицепов, их составных частей и предметов оборудования  
“САТР-ФОНД” Межотраслевого Фонда “Сертификация автотранспорта САТР” (ОС “САТР-ФОНД”)  
125480, г. Москва, ул. Героев Панфиловцев, 24, ОГРН: 1027739132530  
№ РОСС RU.0001.11MT02 от 04.06.2009 г. до 04.06.2014 г.  
тел.: (495) 454-42-27, факс: (495) 454-72-12, e-mail: mail@satr fond.ru

### ТРАНСПОРТНЫЕ СРЕДСТВА

МАРКА	ЗИЛ
КОММЕРЧЕСКОЕ НАИМЕНОВАНИЕ	-
ТИП	5301
МОДИФИКАЦИИ	5301BE, 5301B1, 5301P1, 5301EE, 5301E1, 5301KE, 5301K1, 5301ME, 5301H1
КАТЕГОРИЯ	N <sub>2</sub>
ЭКОЛОГИЧЕСКИЙ КЛАСС	4
КОД ОКП/ТН ВЭД	45 1113 / 8704 22
ЗАЯВИТЕЛЬ И ЕГО АДРЕС	Открытое акционерное московское общество “Завод им. И.А. Лихачева” (АМО ЗИЛ), 115280, г. Москва, ул. Автозаводская, дом 23, Российская Федерация, ОГРН: 1027700135759, тел.: (495) 677-98-18, факс: (495) 674-60-33
ИЗГОТОВИТЕЛЬ И ЕГО АДРЕС	Открытое акционерное московское общество “Завод им. И.А. Лихачева” (АМО ЗИЛ), 115280, г. Москва, ул. Автозаводская, дом 23, Российская Федерация, ОГРН: 1027700135759, тел.: (495) 677-98-18, факс: (495) 674-60-33
ПРЕДСТАВИТЕЛЬ ИЗГОТОВИТЕЛЯ И ЕГО АДРЕС	—
СБОРОЧНЫЙ ЗАВОД И ЕГО АДРЕС	—
ПОСТАВЩИК СБОРОЧНЫХ КОМПЛЕКТОВ И ЕГО АДРЕС	—

соответствуют установленным в Российской Федерации требованиям технического регламента о безопасности колесных транспортных средств.

Действие данного ОДОБРЕНИЯ ТИПА ТРАНСПОРТНОГО СРЕДСТВА распространяется на серийно выпускаемую продукцию.



Данное ОДОБРЕНИЕ ТИПА ТРАНСПОРТНОГО СРЕДСТВА без приложений недействительно.

Приложение № 1. Общие характеристики транспортного средства

Приложение № 2. Перечень документов, явившихся основанием для оформления ОДОБРЕНИЯ ТИПА ТРАНСПОРТНОГО СРЕДСТВА

Приложение № 3. Описание маркировки транспортного средства

Приложение № 4. Общий вид транспортного средства на восьми страницах

### ДОПОЛНИТЕЛЬНАЯ ИНФОРМАЦИЯ

отсутствует

Руководитель органа по сертификации



подпись

**Б.В. Кисуленко**

инициалы, фамилия

**ОДОБРЕНИЕ ТИПА ТРАНСПОРТНОГО СРЕДСТВА УТВЕРЖДЕНО.**

Внесена запись в реестр за № E-RU.MT02.B.00321 от 28 декабря 2011 г.

Заместитель руководителя

**РОССТАНДАРТА**

наименование федерального органа исполнительной власти, выполняющего функции компетентного административного органа Российской Федерации в соответствии с Женевским Соглашением 1958 года

подпись

**А.В. Зажигалкин**

инициалы, фамилия



## ОБЩИЕ ХАРАКТЕРИСТИКИ ТРАНСПОРТНОГО СРЕДСТВА

Колесная формула / ведущие колеса	4 × 2 / задние
Схема компоновки транспортного средства	капотная, кабина за двигателем
Расположение двигателя	переднее продольное
Исполнение загрузочного пространства	– бортовая платформа с открывающимися боковыми и задним бортами (для мод. 5301BE, 5301EE, 5301KE, 5301ME) – фургон с распашной задней дверью, отделенный от кабины, без термоизоляции (для мод. 5301B1, 5301E1, 5301K1) – фургон с распашной задней дверью, с боковой дверью с правой стороны или без нее, интегрированный с кабиной, без термоизоляции (для мод. 5301P1, 5301H1)
Кабина	5301AO, двухдверная, однорядная, трехместная (для мод. 5301BE, 5301EE, 5301B1, 5301E1, 5301P1, 5301H1); 5301AA, двухдверная, однорядная, двухместная, удлиненная, со спальным местом (для мод. 5301KE, 5301K1); 530104, четырехдверная, двухрядная, семиместная (для мод. 5301ME)

для модификаций:	5301BE, 5301B1, 5301P1	5301EE, 5301KE, 5301ME, 5301E1, 5301K1	5301H1
Габаритные размеры, мм			
– длина	6350...6750	6910...7360	5460
– ширина	2150...2319	2150...2319	2210
– высота	2365...3036	2365...3036	2800
База, мм	3650	4250	3245
Колея передних / задних колес, мм	1820 / 1690	1820 / 1690	1820 / 1690
Масса транспортного средства в снаряженном состоянии, кг	3650...4190	3350...4150	3725...3840
Полная масса транспортного средства, кг (технически допустимая)	6950	6950	6950
Максимальная осевая масса (технически допустимая), кг:			
– на переднюю ось	2350	2350	2350
– на заднюю ось	4900	4900	4900
Максимальная масса прицепа, кг	буксировка прицепа не предусмотрена		



<b>Двигатель (марка, тип)</b>	ММЗ, Д-245.9Е4, четырёхтактный дизель
– количество и расположение цилиндров	4, рядное
– рабочий объём цилиндров, см <sup>3</sup>	4750
– степень сжатия	17.0
– максимальная мощность, кВт (мин <sup>-1</sup> ) по Правилам ЕЭК ООН № 85	95.5 (2400)
– максимальный крутящий момент, Нм (мин <sup>-1</sup> )	460 (1400)
Топливо	дизельное
<b>Система питания</b>	топливная система аккумуляторного типа (Common Rail)
Блок управления (маркировка)	Bosch, EDC7UC31-14.G0
ТНВД (тип, маркировка)	Bosch, CP3.3
Форсунки (тип, маркировка)	Bosch, В 445 121 481
Нагнетатель воздуха (тип, маркировка)	CZ, C14, C15 или БЗА, ТКР 6,5.1
Воздушный фильтр (тип, маркировка)	ЛААЗ, 5301-1109010-01 или 4334В1-1109010-11, сухой
<b>Система выпуска и нейтрализации отработавших газов</b>	один глушитель: система нейтрализации отработавших газов
Нейтрализатор (маркировка)	
- 1 степень	РКа 5301-1206010 или НТЦ МСП, 367.1206000-45
Глушитель (маркировка)	
- 1 степень	НТЦ МСП, 36.1201010

**Трансмиссия**

механическая

Сцепление (марка, тип)

ЗИЛ, 325000, однодисковое, сухое, с гидравлическим приводом

Коробка передач (марка, тип)

ЗИЛ, 5301, с ручным управлением

– число передач

вперед – 5, назад – 1

– передаточные числа

I - 6.450

II - 3.560

III - 1.980

IV - 1.275

V - 1.000

3.X. - 6.150

Главная передача (марка, тип)

ЗИЛ, 5301, одинарная, гипоидная

передаточное число

3.273



**Подвеска**

Передняя (описание) ЗИЛ, 5301, зависимая, на продольных рессорах, со стабилизатором поперечной устойчивости, с гидравлическими телескопическими амортизаторами

Задняя (описание) ЗИЛ, 5301, зависимая, на продольных рессорах, со стабилизатором поперечной устойчивости, с гидравлическими телескопическими амортизаторами

Рулевое управление (описание) с гидроусилителем,  
- рулевой механизм (тип, маркировка) ЗИЛ, 530100, "винт-шариковая гайка-рейка-сектор"

**Тормозные системы**

Рабочая (описание) пневмогидравлическая, двухконтурная, с разделением на контуры по осям, с АБС, тормозные механизмы передних колес – дисковые, задних – барабанного типа

Запасная (описание) каждый из контуров рабочей тормозной системы

Стояночная (описание) механический привод от пружинного аккумулятора к тормозным механизмам задних колес

- компрессор (маркировка) ХЗТА, А29.05.000А
- тормозные цилиндры (маркировка) правый (задний): РААЗ, 5301-3502040, левый (задний): РААЗ, 5301-3502041, главный: РААЗ, 5301-3505010-10

**Шины**

- размер	225/75 R16C	225 R16C
- индекс несущей способности	121 / 120	121 / 120
- категория скорости	N	N
- статический радиус, мм	343	358

Оборудование транспортного средства каркас тента, тент

Руководитель органа по сертификации



*[Handwritten signature]*  
Подпись

Б.В. Кисуленко

инициалы, фамилия



**ОПИСАНИЕ МАРКИРОВКИ ТРАНСПОРТНОГО СРЕДСТВА**

1. Место расположения и форма знака обращения на рынке:  
На табличке изготовителя.  
Знак обращения на рынке выполнен в соответствии с Постановлением Правительства Российской Федерации от 19 ноября 2003 г. № 696.
2. Место расположения таблички изготовителя:  
На правой боковине кабины, в проеме правой двери.
3. Место расположения идентификационного номера (VIN):
  - 3.1. На табличке изготовителя.
  - 3.2. На вертикальной стенке правого лонжерона рамы в районе задней подвески.
4. Структура и содержание идентификационного номера (номеров) транспортных средств:

1	2	3	4	5	6	7	8	9	10	11	12	13	14	15	16	17
X	T	Z	5	3	0	1	?	?	?	?	?	?	?	?	?	?

- поз. 1 – 3: международный идентификационный код изготовителя (WMI):  
**XTZ** – Открытое акционерное московское общество “Завод им. И.А. Лихачева” (АМО ЗИЛ), г. Москва, Российская Федерация.
- поз. 4 – 9: обозначение типа и модификации транспортного средства:  
**5301BE, 5301EE, 5301KE, 5301ME, 5301B1, 5301E1, 5301K1, 5301P1, 5301H1.**
- поз. 10: год выпуска согласно Таблице 1 Приложения № 8 к техническому регламенту о безопасности колесных транспортных средств.
- поз. 11 – 17: производственный номер транспортного средства.

Руководитель органа по сертификации



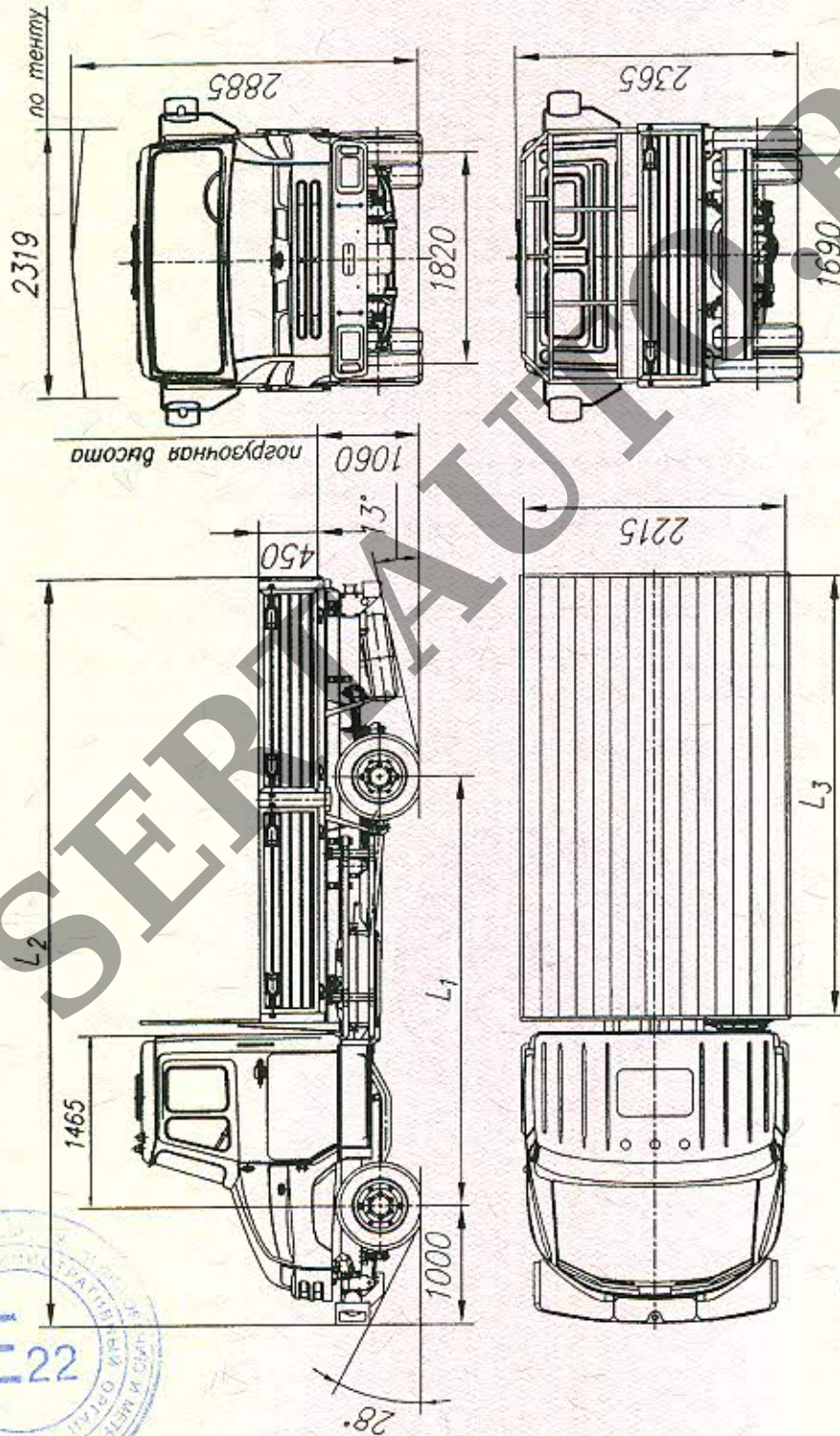
*[Handwritten signature]*

**Б.В. Кисуленко**  
инициалы, фамилия



ОБЩИЙ ВИД ТРАНСПОРТНОГО СРЕДСТВА

ЗИЛ 5301BE и 5301EE

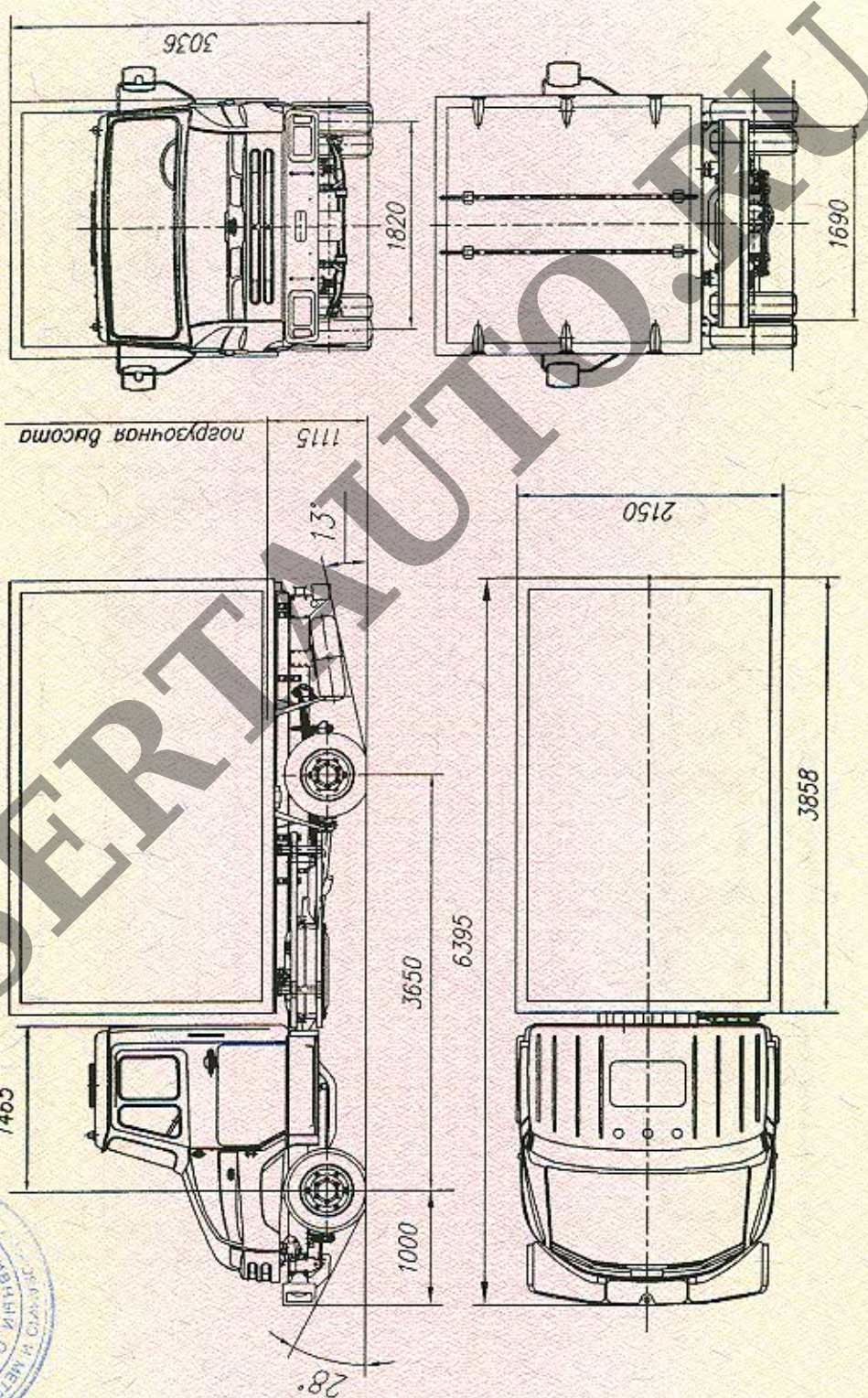


Обозначение автомобиля	Размеры, мм		
	L <sub>1</sub>	L <sub>2</sub>	L <sub>3</sub>
5301BE	3650	6350	3750
5301EE	4250	6935	4395



ОБЩИЙ ВИД ТРАНСПОРТНОГО СРЕДСТВА

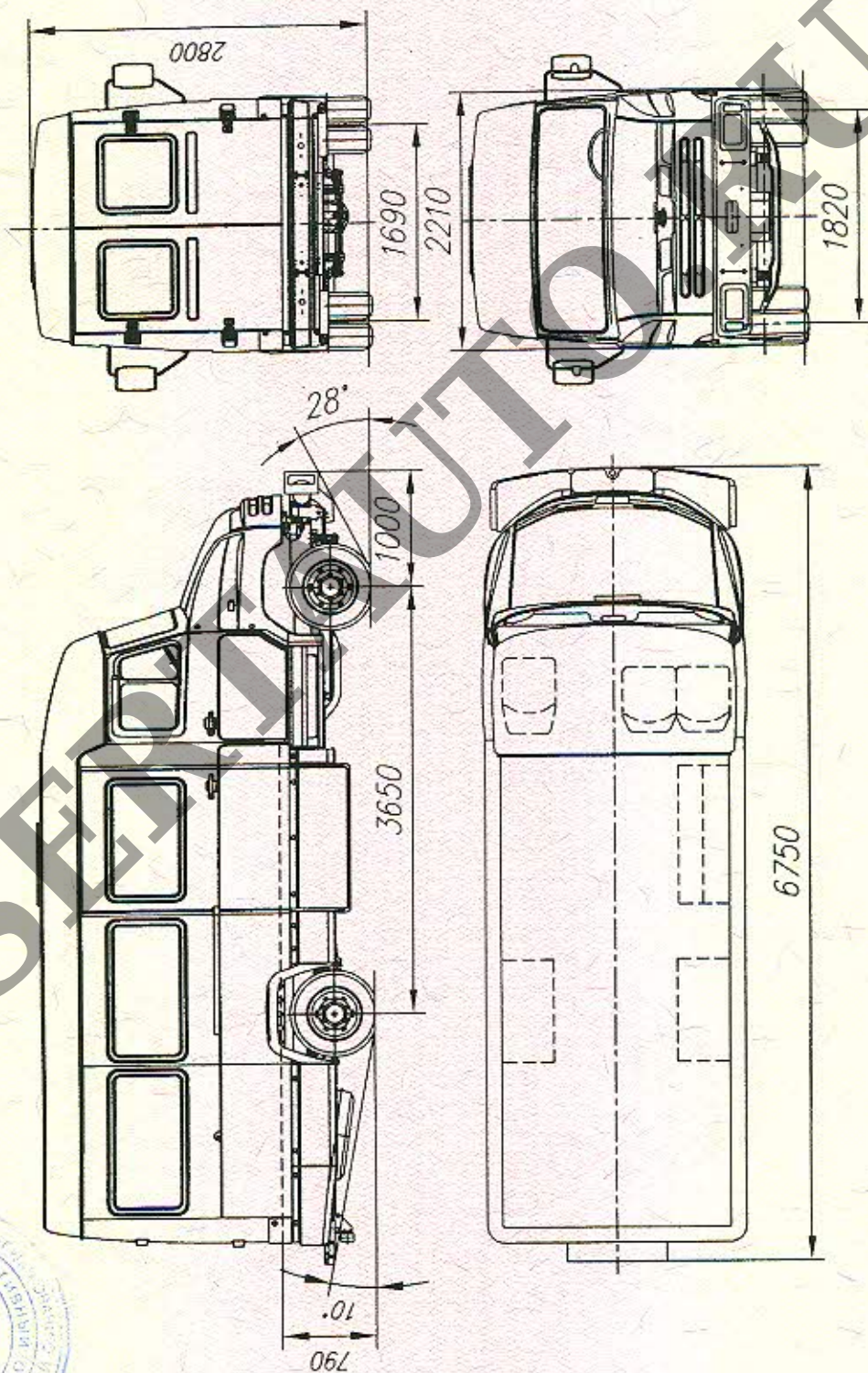
ЗИЛ 5301В1





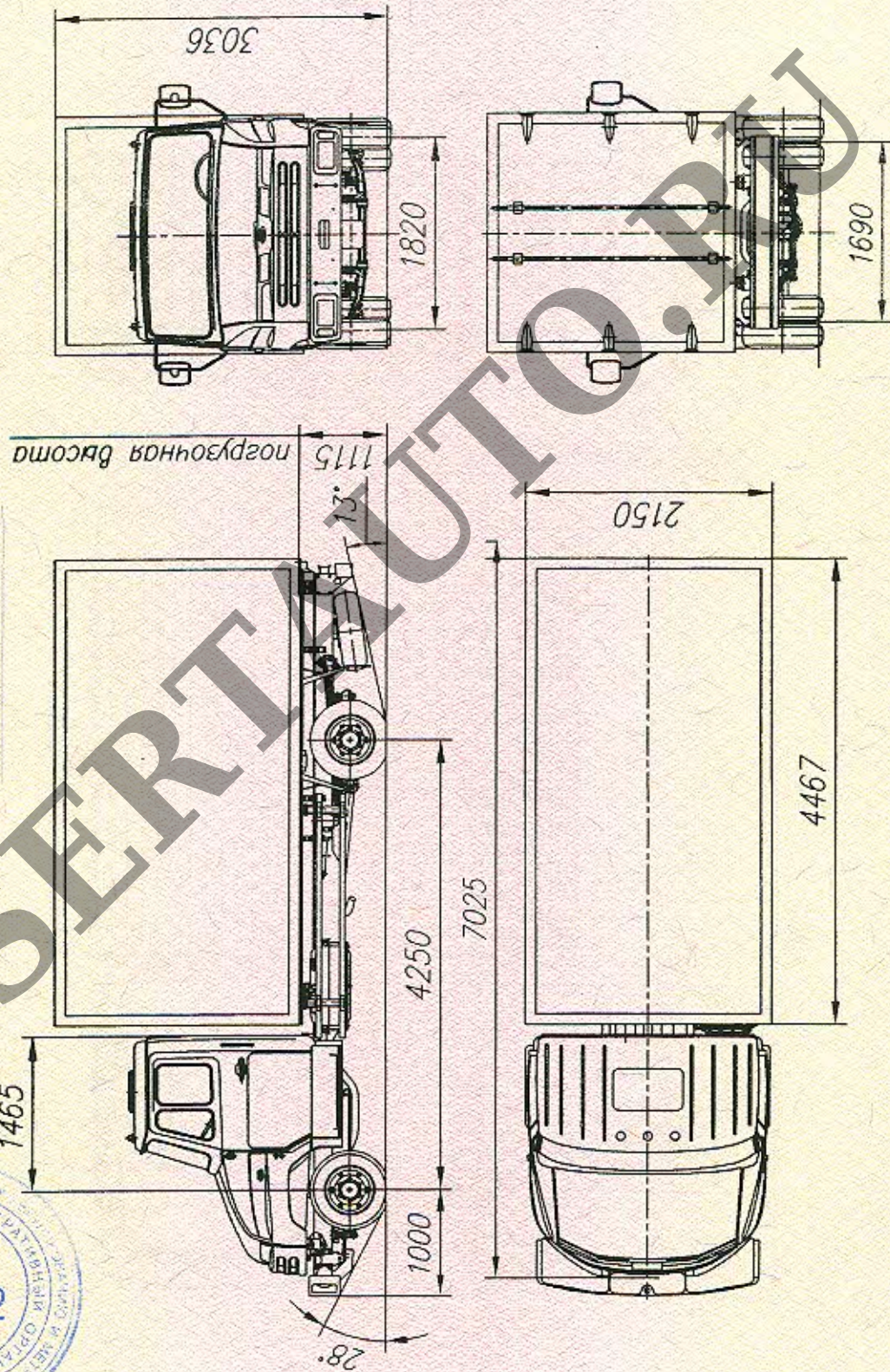
ОБЩИЙ ВИД ТРАНСПОРТНОГО СРЕДСТВА

ЗИЛ 5301P1



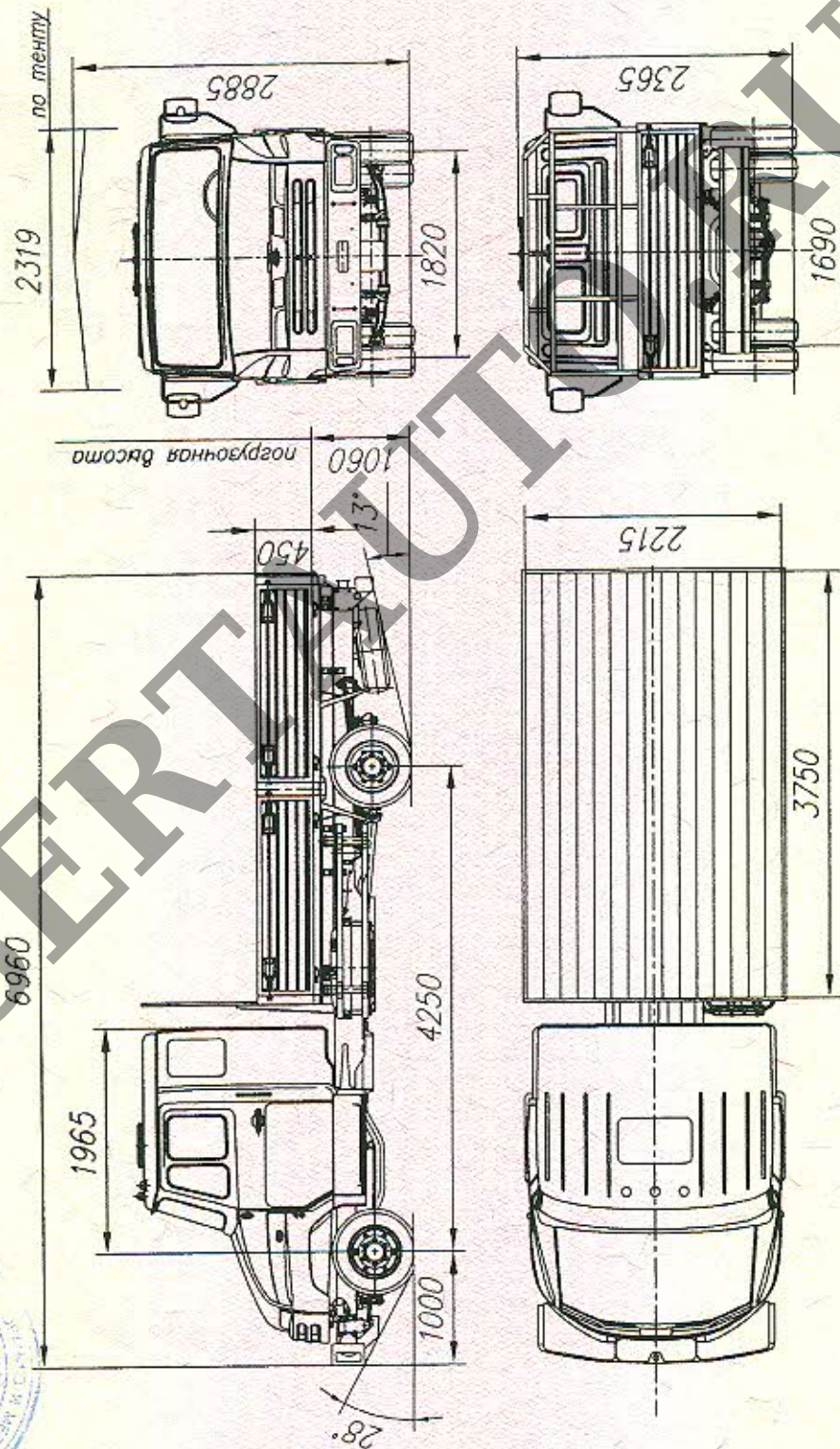
ОБЩИЙ ВИД ТРАНСПОРТНОГО СРЕДСТВА

ЗИЛ 5301Е1



ОБЩИЙ ВИД ТРАНСПОРТНОГО СРЕДСТВА

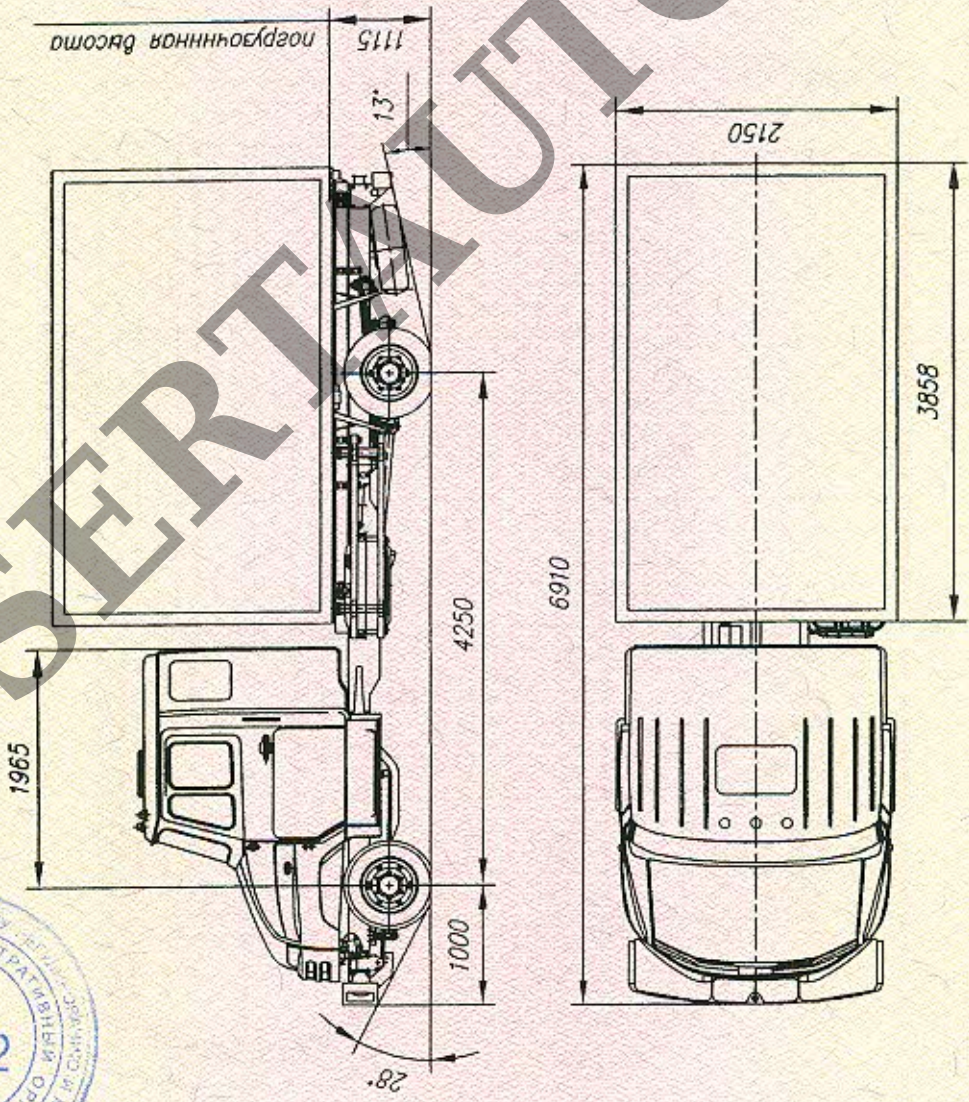
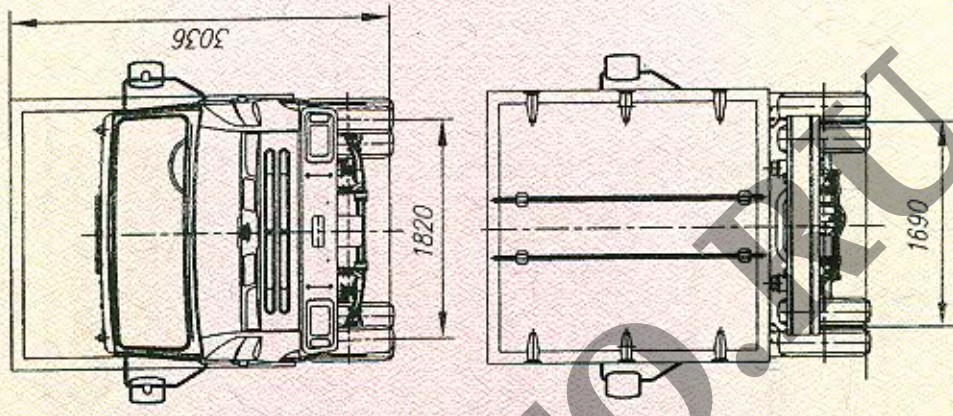
ЗИЛ 5301КЕ



к Одобрению типа транспортного средства № E-RU.MT02.B.00321

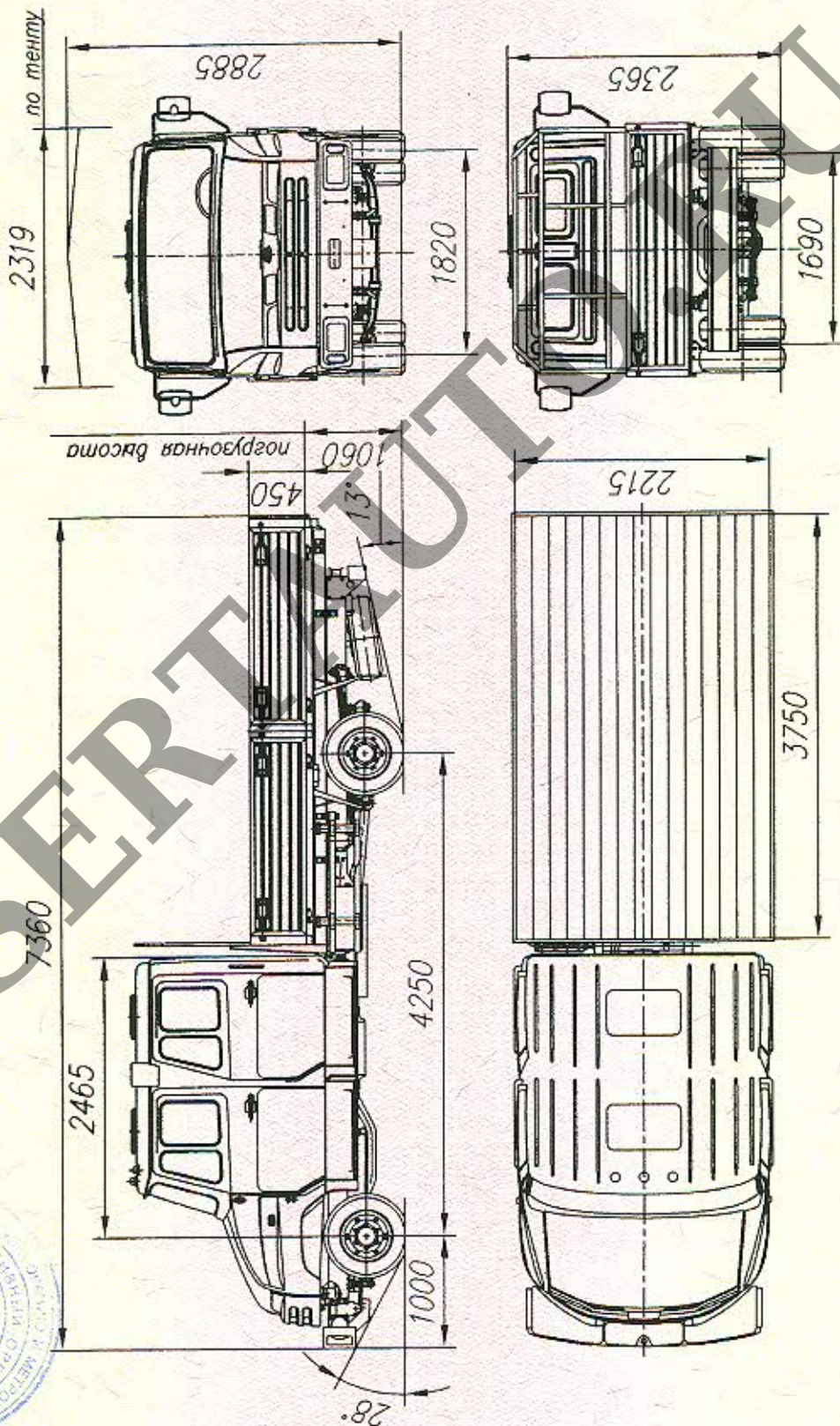
ОБЩИЙ ВИД ТРАНСПОРТНОГО СРЕДСТВА

ЗИЛ 5301К1



ОБЩИЙ ВИД ТРАНСПОРТНОГО СРЕДСТВА

ЗИЛ 5301МЕ



ОБЩИЙ ВИД ТРАНСПОРТНОГО СРЕДСТВА

ЗИЛ 5301Н1

